

平成27年4月1日以降適用

# 土木工事等設計（公表）単価表

新潟市

# 新潟市土木工事等設計（公表）単価表について

## 1. はじめに

「新潟市土木工事等設計（公表）単価表」（以下、「単価表」という。）は、新潟市が発注する公共工事の積算に用いる設計単価のうち、新潟県土木部等が独自に調査したものを新潟市が協定により使用している単価の一覧表であり、個々の契約における単価を拘束するものではありません。

なお、単価には消費税は含まれておりません。

## 2. 掲載内容

（一財）建設物価調査会及び（一財）経済調査会から市販されている「月刊建設物価（Web建設物価含む）」、「月刊積算資料（積算資料電子版を含む）」、「季刊土木コスト情報」、「季刊土木施工単価」（以下、「物価資料」という。）に掲載されている単価を含む。

「物価資料」に掲載されている材料単価は物価資料「4月号」の単価（2つの物価資料に掲載されている場合は平均値）を採用しています。また、同様に市場単価については物価資料「冬号」の単価（2つの物価資料に掲載されている場合は平均値）を採用しています。

両調査会の物価資料に掲載されている場合は別表のとおりとします。

単位当りに換算する場合は有効数字3桁とし、4桁目は切り捨てとしています。

（2つの物価資料に掲載されている場合はそれぞれ単位当り換算後の平均値）

なお、単価表の「\*」印及び空欄は、未設定単価です。

施工パッケージで用いる東京単価については、国土交通省 国土総合技術政策研究センターホームページ掲載の「代表材料規格の基準単価作成方法について」（平成26年度4月適用）に基づき作成しています。

## 3. その他

（1）この単価表の無断転載、複製、電磁媒体等に加工すること及び二次的著作物の作成・販売を禁止します。

（2）単価表は、平成27年4月1日以降に入札の公告または入札の通知（通常型指名競争入札の場合）を行う請負工事及び業務委託に適用します。  
（積算書の単価適用日の表示は、H27.04.01）

（3）単価表は下記の場所において閲覧することができます。  
また、コピー（有料）による情報提供も行っております。  
なお、設計単価に関する問い合わせは、  
内容により応じられない場合があります。

### 【公開場所】

・市役所 市政情報室

（4）単価表の使用、あるいは使用不能における結果として生じた直接的・間接的な損害・損失等に関しては、一切の責任を負いかねます。

（5）入札案件に係わる単価については、各発注機関にお問い合わせください。

別表

| 掲載地区の組み合わせ |                | 採用単価                     |
|------------|----------------|--------------------------|
| A※         | B※             |                          |
| 新潟         | 北陸             | AとBの平均値                  |
| 新潟         | 全国             |                          |
| 北陸         | 全国             |                          |
| 東京         | 東京             |                          |
| 関東         | 関東             |                          |
| 東京         | 関東             |                          |
| 新潟         | 東京<br>又は<br>関東 | Aの掲載単価<br>(新潟を含む地区単価を採用) |
| 北陸         |                |                          |
| 全国         |                |                          |

※Aが「建設物価」の場合、Bは「積算資料」

Aが「積算資料」の場合、Bは「建設物価」

# 目次

|    |   |    |                                     |     |
|----|---|----|-------------------------------------|-----|
| 1  | — | 1  | 土砂単価                                | 1   |
| 1  | — | 2  | 建設発生土改良土単価（受入・改良・販売・積込）             | 6   |
| 1  | — | 3  | 建設汚泥改良土単価                           | 9   |
| 2  |   |    | コンクリート廃材引取プラント                      | 10  |
| 3  |   |    | 舗装版切断濁水処理                           | 13  |
| 4  |   |    | 地区別資材単価地区コード表                       | 14  |
| 5  |   |    | 生コンクリート道路渡し単価                       | 16  |
| 6  |   |    | 石材道路渡し単価                            | 36  |
| 7  |   |    | アスファルト混合物道路渡し単価                     | 40  |
| 8  |   |    | 公共工事設計労務単価                          | 44  |
| 9  | — | 1  | 共通資材（鋼材（月積契約））                      | 47  |
| 9  | — | 2  | 共通資材（鋼材）                            | 50  |
| 9  | — | 3  | 共通資材（鋼材二次製品）                        | 55  |
| 9  | — | 4  | 共通資材（セメント、生コン、骨材）                   | 59  |
| 9  | — | 5  | 共通資材（コンクリート矢板・杭）                    | 60  |
| 9  | — | 6  | 共通資材（仮設材）                           | 62  |
| 9  | — | 7  | 共通資材（型枠材）                           | 62  |
| 9  | — | 8  | 共通資材（木材）                            | 63  |
| 9  | — | 9  | 共通資材（塗料）                            | 68  |
| 9  | — | 10 | 共通資材（運賃）                            | 71  |
| 10 | — | 1  | 土木資材（道路資材）                          | 81  |
| 10 | — | 2  | 土木資材（上下水道資材）                        | 97  |
| 10 | — | 3  | 土木資材（橋梁・トンネル資材）                     | 103 |
| 10 | — | 4  | 土木資材（河川・港湾資材）                       | 120 |
| 10 | — | 5  | 土木資材（一般土木資材）                        | 125 |
| 10 | — | 6  | 土木資材（農業用資材）                         | 133 |
| 10 | — | 7  | 土木資材（造園・緑化資材）                       | 139 |
| 10 | — | 8  | 土木資材（消雪パイプ資材（電気・機械設備以外））            | 141 |
| 11 | — | 1  | 建築資材（組積材、耐熱・耐火材）                    | 142 |
| 11 | — | 2  | 建築資材（防水材）                           | 142 |
| 11 | — | 3  | 建築資材（建築金物）                          | 142 |
| 11 | — | 4  | 建築資材（内外装材）                          | 142 |
| 11 | — | 5  | 建築資材（外構装材）                          | 142 |
| 12 | — | 1  | 電気設備資材（電線、ケーブル）                     | 145 |
| 12 | — | 2  | 電気設備資材（配線材料）                        | 149 |
| 12 | — | 3  | 電気設備資材（電線管路材）                       | 149 |
| 12 | — | 4  | 電気設備資材（共同溝用資材）                      | 150 |
| 12 | — | 5  | 電気設備資材（電力・配電制御機器）                   | 155 |
| 12 | — | 6  | 電気設備資材（配線・照明器具）                     | 156 |
| 12 | — | 7  | 電気設備資材（ポール、装柱・架線金具）                 | 158 |
| 12 | — | 8  | 電気設備資材（ハンドホール、避雷針）                  | 160 |
| 12 | — | 9  | 電気設備資材（消雪パイプ電気設備）                   | 161 |
| 13 | — | 1  | 機械設備資材（配管材）                         | 162 |
| 13 | — | 2  | 機械設備資材（ポンプ）                         | 173 |
| 13 | — | 3  | 機械設備資材（ゲート）                         | 178 |
| 13 | — | 4  | 機械設備資材（除塵機）                         | 180 |
| 13 | — | 5  | 機械設備資材（ダクト、制御機器）                    | 180 |
| 14 | — | 1  | 賃貸料金、工具類、薬品、燃料、スクラップ（各種賃貸料金）        | 181 |
| 14 | — | 2  | 賃貸料金、工具類、薬品、燃料、スクラップ（工具類）           | 194 |
| 14 | — | 3  | 賃貸料金、工具類、薬品、燃料、スクラップ（燃料、スクラップ）      | 198 |
| 14 | — | 4  | 賃貸料金、工具類、薬品、燃料、スクラップ（地質調査・土質試験）     | 199 |
| 14 | — | 5  | 賃貸料金、工具類、薬品、燃料、スクラップ（電力料金）          | 200 |
| 15 | — | 1  | Made in 新潟 関係資材（ネプラス工法）             | 201 |
| 15 | — | 2  | Made in 新潟 関係資材（ユニバーサルデザインレーシング）    | 202 |
| 15 | — | 3  | Made in 新潟 関係資材（リボンユニバーサルデザインゲート側溝） | 203 |
| 15 | — | 4  | Made in 新潟 関係資材（安全・安価な堆肥）           | 205 |
| 15 | — | 5  | Made in 新潟 関係資材（無機系固化材と高分散性粉末凝集剤）   | 205 |
| 15 | — | 6  | Made in 新潟 関係資材（グレーチングストッパー工法）      | 205 |
| 15 | — | 7  | Made in 新潟 関係資材（ECOコンビ工法）           | 205 |
| 15 | — | 8  | Made in 新潟 関係資材（FC（ファルコン）機械化工法）     | 208 |
| 16 | — | 1  | 市場単価・鉄筋工                            | 209 |
| 16 | — | 2  | 市場単価・区画線工                           | 209 |
| 16 | — | 3  | 市場単価・高視認性区画線工                       | 209 |
| 16 | — | 4  | 市場単価・インターロッキングブロック工                 | 210 |
| 16 | — | 5  | 市場単価・防護柵設置工（ガードレール）                 | 210 |
| 16 | — | 6  | 市場単価・防護柵設置工（ガードパイプ）                 | 211 |

|    |   |    |                                    |     |
|----|---|----|------------------------------------|-----|
| 16 | — | 7  | 市場単価・防護柵設置工（横断・転落防止柵）              | 212 |
| 16 | — | 8  | 市場単価・防護柵設置工（落石防護柵）                 | 212 |
| 16 | — | 9  | 市場単価・防護柵設置工（落石防止網）                 | 213 |
| 16 | — | 10 | 市場単価・法面工                           | 213 |
| 16 | — | 11 | 市場単価・道路植栽工                         | 214 |
| 16 | — | 12 | 市場単価・橋梁塗装工                         | 215 |
| 16 | — | 13 | 市場単価・橋梁付属物工                        | 216 |
| 16 | — | 14 | 市場単価・構造物とりこわし工                     | 216 |
| 16 | — | 15 | 市場単価・薄層カラー舗装工                      | 216 |
| 16 | — | 16 | 市場単価・道路標識設置工                       | 217 |
| 16 | — | 17 | 市場単価・道路付属物設置工                      | 218 |
| 16 | — | 18 | 市場単価・公園植栽工                         | 220 |
| 16 | — | 19 | 市場単価・コンクリートブロック積工                  | 220 |
| 16 | — | 20 | 市場単価・吹付砕工                          | 220 |
| 16 | — | 21 | 市場単価・軟弱地盤処理工                       | 220 |
| 16 | — | 22 | 市場単価・排水構造物工                        | 220 |
| 16 | — | 23 | 市場単価・橋面防水工                         | 221 |
| 16 | — | 24 | 市場単価・鉄筋挿入工                         | 221 |
| 16 | — | 25 | 市場単価・グルーピング工                       | 221 |
| 16 | — | 26 | 市場単価・コンクリート表面処理工（ウォータージェット工）       | 221 |
| 17 |   |    | 市場単価・地質調査                          | 222 |
| 18 | — | 1  | 市場単価・鉄筋工（港湾）                       | 225 |
| 18 | — | 2  | 市場単価・構造物とりこわし工（港湾）                 | 225 |
| 18 | — | 3  | 市場単価・軟弱地盤処理工（港湾）                   | 225 |
| 18 | — | 4  | 市場単価・型枠工（港湾）                       | 225 |
| 18 | — | 5  | 市場単価・底面工（港湾）                       | 225 |
| 18 | — | 6  | 市場単価・枠組足場・内足場（港湾）                  | 225 |
| 18 | — | 7  | 市場単価・コンクリート打設工（港湾）                 | 226 |
| 18 | — | 8  | 市場単価・係船柱取付工（港湾）                    | 226 |
| 18 | — | 9  | 市場単価・防舷材取付工（港湾）                    | 227 |
| 18 | — | 10 | 市場単価・車止・縁金物製作・取付工（港湾）              | 227 |
| 18 | — | 11 | 市場単価・止水板工（港湾）                      | 227 |
| 18 | — | 12 | 市場単価・上蓋工（港湾）                       | 227 |
| 18 | — | 13 | 市場単価・電気防食工（港湾）                     | 227 |
| 18 | — | 14 | 市場単価・港湾構造物塗装工（港湾）                  | 228 |
| 18 | — | 15 | 市場単価・支保工（港湾）                       | 228 |
| 18 | — | 16 | 市場単価・マット工（港湾）                      | 228 |
| 18 | — | 17 | 市場単価・吊鉄筋工（港湾）                      | 228 |
| 18 | — | 18 | 市場単価・防砂目地工（港湾）                     | 228 |
| 18 | — | 19 | 市場単価・吸出し防止工（港湾）                    | 228 |
| 18 | — | 20 | 市場単価・現場鋼材溶接工（港湾）                   | 229 |
| 18 | — | 21 | 市場単価・現場鋼材切断工（港湾）                   | 229 |
| 18 | — | 22 | 市場単価・汚濁防止膜工（港湾）                    | 230 |
| 18 | — | 23 | 市場単価・汚濁防止砕工（港湾）                    | 230 |
| 18 | — | 24 | 市場単価・かき落とし工（港湾）                    | 230 |
| 18 | — | 25 | 市場単価・伸縮目地工（港湾）                     | 230 |
| 18 | — | 26 | 市場単価・灯浮標設置撤去工（港湾）                  | 230 |
| 18 | — | 27 | 市場単価・ペトロラタム被覆工（港湾）                 | 230 |
| 19 |   |    | 市場単価・下水道                           | 231 |
| 20 |   |    | 委託労務コード表（土木部適用）                    | 232 |
| 21 |   |    | 設計業務委託等技術者単価                       | 234 |
| 22 | — | 1  | 委託関係材料単価（委託共通単価）                   | 237 |
| 22 | — | 2  | 委託関係材料単価（測量関係材料単価）                 | 238 |
| 22 | — | 3  | 委託関係材料単価（調査関係材料単価）                 | 239 |
| 22 | — | 4  | 委託関係材料単価（測量・調査関係機械器具損料）            | 241 |
| 22 | — | 5  | 委託関係材料単価（解析等単価）                    | 242 |
| 22 | — | 6  | 委託関係材料単価（道路台帳補正審査費）                | 242 |
| 22 | — | 7  | 委託関係材料単価（地すべり調査関係）                 | 242 |
| 23 |   |    | 単位水量測定費                            | 242 |
| 24 |   |    | 新潟県CALSシステム利用登録料                   | 242 |
| 25 | — | 1  | 共通資材（鋼材）（港湾）                       | 243 |
| 25 | — | 2  | 共通資材（仮設材）（港湾）                      | 244 |
| 25 | — | 3  | 共通資材（木材）（港湾）                       | 244 |
| 25 | — | 4  | 共通資材（塗料）（港湾）                       | 244 |
| 25 | — | 5  | 土木資材（道路資材）（港湾）                     | 244 |
| 25 | — | 6  | 土木資材（河川・港湾資材）（港湾）                  | 244 |
| 25 | — | 7  | 賃貸料金、工具類、薬品、燃料、スクラップ（各種賃貸料金）（港湾）   | 245 |
| 25 | — | 8  | 賃貸料金、工具類、薬品、燃料、スクラップ（工具類）（港湾）      | 247 |
| 25 | — | 9  | 賃貸料金、工具類、薬品、燃料、スクラップ（燃料、スクラップ）（港湾） | 247 |
| 26 |   |    | 施工パッケージで用いる東京単価                    | 248 |

1-1-1 土砂単価

| 土場<br>地域 | 品名           | 単価<br>(円/m <sup>3</sup> ) | 土場名    | 会社名             | 連絡先             | 電話番号         | 埋蔵量<br>(m <sup>3</sup> ) | 摘要(参考値)    |
|----------|--------------|---------------------------|--------|-----------------|-----------------|--------------|--------------------------|------------|
| 村上       | 盛土材(0.4混じり土) | 1,260                     | 鶴渡路    | ㈱サンロック荒川        | 村上市佐々木1083-4    | 0254-62-1055 | 400,000                  |            |
|          | マシ土(砂質土)     | 1,320                     | 岩ヶ崎    | ㈱高建             | 村上市里本庄43-3      | 0254-60-1300 | 580,000                  | CBR=38.9%  |
|          | 0.4混じり土      | 1,200                     | 宮ノ下    | ㈱高建             | 村上市里本庄43-3      | 0254-60-1300 | 640,000                  | CBR=131.2% |
|          | 0.4混じり土      | 1,200                     | 猿沢     | ㈱日本建機           | 村上市佐々木868-1     | 0254-62-4044 | 100,000                  | CBR=47.4%  |
|          | 真砂土          | 1,200                     | 猿沢     | ㈱日本建機           | ㈱日本建機           | 0254-62-4044 | 100,000                  | CBR=65.2%  |
|          | 岩砕混じり土       | 1,560                     | 中浜     | 福田石材㈱           | 村上市中浜字砂法1006-23 | 0254-77-2258 | 420,000                  |            |
|          | 岩砕混じり土       | 1,500                     | 寺尾     | 村上建設資材㈱         | 村上市羽下ヶ瀬2073     | 0254-53-3270 | 250,000                  |            |
|          | 山砂           | 1,800                     | 中村浜    | 寺社建材㈱           | 胎内市坂町3084番地     | 0254-62-2461 | 20,000                   | CBR=20.2%  |
|          | 真砂土          | 1,200                     | 坂井     | 信越建設工業㈱         | 胎内市羽黒1323       | 0254-43-5672 | 650,000                  | CBR=37.0%  |
|          | 機械通し真砂土      | 2,400                     | 坂井     | 信越建設工業㈱         | 胎内市羽黒1323       | 0254-43-5672 | 15,000                   | CBR=3.6%   |
|          | レキ混じり土       | 1,200                     | 箱岩1    | 信越建設工業㈱         | 胎内市羽黒1323       | 0254-43-5672 | 280,000                  | CBR=26.1%  |
|          | カワライHK(ほぐし)  | 500                       | 水澤化学   | 水澤化学工業㈱中条工場     | 胎内市水沢町1-1       | 0254-43-2023 | 10,000                   |            |
|          | 山砂           | 2,160                     | 雷岡     | 信越建設工業㈱         | 胎内市羽黒1323       | 0254-43-5672 | 48,000                   | CBR=22.2%  |
|          | 真砂土          | 960                       | 箱岩2    | 秋葉建設興業㈱         | 新潟市秋葉区程島1962-3  | 0250-22-4043 | 170,000                  | CBR=57.6%  |
|          | 土羽土          | 2,500                     | 長峰     | ㈱丸松石井建業         | 新発田市下高開290      | 0254-25-2045 | 2,000                    |            |
|          | 土羽土          | 1,250                     | 竹俣万代1  | ㈱和興産業           | 新潟市東区空港西1-16-13 | 025-274-5207 | 830,000                  |            |
| 真砂土      | 820          | 竹俣万代2                     | ㈱和興産業  | 新潟市東区空港西1-16-13 | 025-274-5207    | 200,000      | CBR=52.4%                |            |
| 真砂土      | 820          | 竹俣万代3                     | ㈱和興産業  | 新潟市東区空港西1-16-13 | 025-274-5207    | 200,000      | CBR=17.0%                |            |
| 真砂土      | 900          | 上中山                       | 阿賀興業㈱  | 新潟市北区高森新田1105-2 | 025-387-2645    | 30,000       | CBR=66.5%                |            |
| 真砂土      | 1,100        | 笹神                        | ㈱丸繁建設  | 新潟市西区中権寺2800    | 025-263-1515    | 294,110      | CBR=99.9%                |            |
| 真砂土      | 1,440        | 小松・石間                     | ㈱ユタカ商會 | 新潟市秋葉区新町3-13-16 | 0250-24-1121    | 2,898,000    | CBR=62.7%                |            |
| 土羽土      | 1,625        | 羽多屋                       | ㈱遠清商事  | 阿賀野市保田908番地     | 0250-68-2744    | 400,000      |                          |            |
| 真砂土      | 1,030        | 茗荷谷                       | ㈱古田興業  | 新潟市北区葛塚3495     | 025-386-3825    | 118,000      | CBR=36.8%                |            |
| 砂質土      | 960          | 羽多屋                       | ㈱遠清商事  | 阿賀野市保田908番地     | 0250-68-2744    | 1,000,000    | CBR=51.2%                |            |

1. 上記単価は積込費を含む土場渡し単価である。
2. 上記単価は地山1 m<sup>3</sup>当たり単価である。ただし、品名に「(ほぐし)」と記載のあるものは、ほぐし1 m<sup>3</sup>当たりの単価である。
3. 摘要欄のCBR値等は前年度の試験結果であり、今月現在の品質を保証するものではない。土質やCBR試験値等を考慮の上使用すること。

| 土場<br>地域 | 品名            | 単価<br>(円/m <sup>3</sup> ) | 土場名  | 会社名                 | 連絡先              | 電話番号         | 埋蔵量<br>(m <sup>3</sup> ) | 摘要(参考値)             |
|----------|---------------|---------------------------|--|---------------------|------------------|--------------|--------------------------|---------------------|
| 新津       | 砂質土           | 840                       | 三合一  | 鶴山一建設               | 新潟市秋葉区程島1962-3   | 0250-24-7400 | 500                      | CB R=21.2% (自社のみのみ) |
|          | 山砂(砂質土)       | 880                       | 金津白玉   | 南白玉興業               | 新潟市秋葉区古津1978     | 0250-24-1700 | 200,000                  | CB R=70.5%          |
|          | 山砂(粘性土)       | 910                       | 金津白玉   | 南白玉興業               | 新潟市秋葉区古津1978     | 0250-24-1700 | 360,000                  | CB R=36.9%          |
|          | 砂質土           | 840                       | 天ヶ沢  | 天ヶ沢開発共同企業体(秋葉建設興業株) | 新潟市秋葉区1962-3     | 0250-22-4043 | 45,000                   | CB R=8.4%           |
|          | 砂質土           | 980                       | 金津第1   | 阿部建材株               | 新潟市秋葉区菅道町2-13-4  | 0250-23-1200 | 100,000                  | CB R=44.4%          |
|          | 礫混り土          | 1,020                     | 川内   | 福田石材株               | 五泉市不動堂字沢口1604    | 0250-47-2816 | 1,700,000                | CB R=74.9%          |
|          | 真砂土           | 1,140                     | 佐取   | 福内建設興業株             | 新潟市秋葉区新津東町2-9-25 | 0250-23-0235 | 350,000                  | CB R=58.2%          |
|          | 真砂土           | 1,440                     | 石間・小松土場  | 鶴エヌカ商會              | 新潟市秋葉区新町3-13-16  | 0250-24-1121 | 2,898,000                | CB R=62.7%          |
|          | 礫混り土          | 1,440                     | 谷花採石場  | 鶴早出川建設              | 五泉市大字論瀬8797-1    | 0250-43-1121 | 100,000                  | CB R=75.7%          |
|          | 粘性土           | 1,560                     | 阿賀野石産  | 阿賀野石産株              | 阿賀町赤岩3343        | 0254-92-2420 | 100,000                  | CB R=108.8%         |
| 津川       | 粘性土           | 1,700                     | 釣浜   | 鶴ムラキ                | 阿賀町釣浜4482-2      | 0254-99-2425 | 45,000                   | CB R=23.8%          |
|          | 真砂土           | 850                       | 釣浜   | 鶴ムラキ                | 阿賀町釣浜4482-2      | 0254-99-2425 | 250,000                  | CB R=16.1%          |
|          | 粘土(表土)        | 5,470                     | 釣浜   | 鶴ムラキ                | 阿賀町釣浜4482-2      | 0254-99-2425 | 10,000                   | 粘土(表土)              |
|          | 加工砂(ほぐし)      | 1,150                     | 鑑潟リベンジャー   | 鶴エヌジェイ・エコーサービス      | 秋田市外旭川字蒲沼242-2   | 018-888-8381 |                          |                     |
|          | 加工砂(溶融スラグほぐし) | 950                       | 北鷹 <sup>北鷹</sup> 新 <sup>新</sup> 田 <sup>田</sup> 清 <sup>清</sup> 補 <sup>補</sup> セ <sup>セ</sup> カ <sup>カ</sup> | (株)北陸ジオテック          | 新潟市南区居信397-2     | 025-371-0230 |                          |                     |
|          | 再生砂(ほぐし)      | 1,400                     | 北鷹 <sup>北鷹</sup> 新 <sup>新</sup> 田 <sup>田</sup> 清 <sup>清</sup> 補 <sup>補</sup> セ <sup>セ</sup> カ <sup>カ</sup> | (株)北陸ジオテック          | 新潟市南区居信397-2     | 025-371-0230 |                          |                     |
|          | 加工砂(ほぐし)      | 950                       | 新田清補セカ   | エコーサービスにいがた(株)      | 新潟市西区笠木3644-1    | 025-264-5915 |                          |                     |
|          | 再生砂           | 1,200                     | 中権寺  | (株)丸繁建設             | 新潟市西区中権寺2800     | 025-263-1515 | 10,000                   | CB R=25.1%          |
|          | 山砂            | 1,200                     | 中権寺  | (株)丸繁建設             | 新潟市西区中権寺2800     | 025-263-1515 | 10,000                   | CB R=27.9%          |
|          | 山砂            | 1,650                     | 四ッ郷屋   | 鶴田村建設               | 新潟市西区四ッ郷屋3153-1  | 025-239-2292 | 30,000                   | CB R=23.2%          |
| 新潟       | 浜砂            | 1,650                     | 四ッ郷屋ストック   | 鶴田村建設               | 新潟市西区四ッ郷屋3153-1  | 025-239-2292 | 20,000                   | CB R=23.2%          |
|          | 砂             | 1,650                     | 角田浜ストック  | 越前・角田開発企業体          | 新潟市西蒲区越前浜1214    | 0256-77-2016 | 35,000                   | CB R=22.8%          |
|          | 砂質土(盛土材)      | 1,050                     | 原山   | 鶴長谷川興産              | 三条市大字今井1063      | 0256-36-2111 | 100,000                  | CB R=2.1            |
|          | 砂質土           | 1,920                     | 古戸   | 風北産業株               | 三条市菰野字前川原734-3   | 0256-46-2313 | 30,000                   | CB R=17.3%          |
|          | 粘性土           | 1,620                     | 赤坂   | 鶴マルツネ               | 三条市猪子場新田282-1    | 0256-45-4277 | 10,000                   |                     |
|          | 礫混り土          | 1,440                     | 吉田新田   | 鶴伊藤商店               | 田上町吉田新田トナリ147-5  | 0256-57-5389 | 80,000                   | CB R=126.2          |

1. 上記単価は積込費を含む土場渡し単価である。
2. 上記単価は地山1 m<sup>3</sup>当たり単価である。ただし、「(ほぐし)」と記載のあるものは、ほぐし1 m<sup>3</sup>当たりの単価である。
3. 摘要欄のCB R値等は前年度の試験結果であり、今月現在の品質を保証するものではない。土質やCB R試験値等を考慮の上使用すること。

| 土場<br>地域  | 品名      | 単価<br>(円/m <sup>3</sup> ) | 土場名    | 会社名               | 連絡先             | 電話番号         | 埋蔵量<br>(m <sup>3</sup> ) | 摘要(参考値)        |
|-----------|---------|---------------------------|--------|-------------------|-----------------|--------------|--------------------------|----------------|
| 長岡        | 山砂      | 1,020                     | 麻生田    | 丸勝建設㈱             | 見附市本町4-2-12     | 0258-62-1446 | 70,000                   | CBR=12.1%      |
|           | 粘性土     | 1,500                     | 小栗山    | ㈲山口建材             | 三条市大字猪子場新田248   | 0256-45-2202 | 20,000                   |                |
|           | 山砂      | 1,800                     | 小栗山2   | ㈲小林土木工業           | 見附市新潟町1304      | 0258-63-1230 | 20,000                   | CBR=20.1%      |
|           | 砂質土     | 1,200                     | 小栗山3   | ㈲長谷川興産            | 三条市大字今井1063     | 0256-36-2111 | 350,000                  | CBR=27.9%      |
|           | 山砂      | 1,440                     | 小栗山4   | ㈲山口建材             | 三条市大字猪子場新田248   | 0256-45-2202 | 140,000                  | CBR=20.1%      |
|           | 山砂      | 1,140                     | 石地     | ㈲マリン              | 三条市大字猪子場新田282-1 | 0256-45-4277 | 100,000                  | CBR=25.3%      |
|           | 粘性土(茶土) | 1,060                     | 牛ヶ嶺4   | ㈲笹原建設             | 見附市名木野町2870-2   | 0258-62-0129 | 70,000                   |                |
|           | 粘性土(青土) | 1,060                     | 牛ヶ嶺4   | ㈲笹原建設             | 見附市名木野町2870-2   | 0258-62-0129 | 104,000                  |                |
|           | 砂質土     | 1,080                     | 両高     | ㈲高開発共同企業体 代)中越興業㈱ | 長岡市喜多町1078番地1   | 0258-27-0727 | 444,992                  | CBR=40.5%      |
|           | 山土      | 1,370                     | 両高     | ㈲高開発共同企業体 代)中越興業㈱ | 長岡市喜多町1078番地1   | 0258-27-0727 | 40,155                   |                |
|           | 砂質粘性土   | 1,190                     | 荒巻     | ㈲中越興業             | 長岡市喜多町1078番地1   | 0258-27-0727 | 95,000                   | 盛土・堤体盛土土羽土には不適 |
|           | 山砂      | 1,020                     | 市野坪・別山 | ㈲中越建設             | 出雲崎町大字松本107-1   | 0258-78-2246 | 25,000                   | CBR=23.2%      |
|           | 山砂      | 1,300                     | 乙吉     | ㈲新潟子一セル工業         | 長岡市上前島町860番地1   | 0258-23-2527 | 230,000                  | CBR=44.9%      |
|           | 山砂      | 1,050                     | 北荷頃    | 内野農産㈱             | 新潟市西区内野町3253    | 025-262-3141 | 5,000,000                | CBR=53.8%      |
|           | 山砂      | 1,050                     | 島崎     | ㈲成田建材             | 長岡市寺泊敦ヶ曾根1750   | 0256-97-4876 | 40,000                   | CBR=24.5%      |
|           | 粘性土     | 1,350                     | 島崎     | ㈲成田建材             | 長岡市寺泊敦ヶ曾根1750   | 0256-97-4876 | 45,000                   |                |
|           | 砂質土     | 1,020                     | 芝の又    | ㈲ナガミ工業            | 長岡市小国町横沢2558-1  | 0258-95-3155 | 100,000                  | CBR=33.9%      |
|           | 砂質土     | 1,080                     | 沢下条1   | ㈲中越興業             | 長岡市喜多町1078番地1   | 0258-27-0727 | 660,000                  | CBR=31.5%      |
|           | 山砂      | 1,400                     | 沢下条2   | 笹花石産(株)           | 長岡市篠花292番地      | 0258-92-4371 | 10,000                   | CBR=29.4%      |
|           | 粘性土     | 1,560                     | 本与板萩岩井 | ㈲タカラ              | 長岡市狐興屋1-1       | 0258-66-3171 | 285,000                  |                |
| 粘性土(ブレス土) | 1,400   | 高梨                        | ㈲中越興業  | 長岡市喜多町1078番地1     | 0258-27-0727    | 5,000        | ほぐし土                     |                |
| 砂質土       | 960     | 米田                        | ㈲伊藤建設  | 長岡市福道町字前田760      | 0258-27-4771    | 40,000       | CBR=32.6%                |                |

1. 上記単価は積込費を含む土場渡し単価である。

2. 上記単価は地山1 m<sup>3</sup>当たり単価である。ただし、「(ほぐし)」と記載のあるものは、ほぐし1 m<sup>3</sup>当たりの単価である。

3. 摘要欄のCBR値等は前年度の試験結果であり、今月現在の品質を保証するものではない。土質やCBR試験値等を考慮の上使用すること。



| 土場地域 | 品名      | 単価<br>(円/m <sup>3</sup> ) | 土場名    | 会社名             | 連絡先             | 電話番号         | 埋蔵量<br>(m <sup>3</sup> ) | 摘要(参考値)           |
|------|---------|---------------------------|--------|-----------------|-----------------|--------------|--------------------------|-------------------|
| 魚沼   | 砕混り土    | 840                       | 竜光天狗岡  | ㈱秘井石材           | 魚沼市日渡新田61-2     | 025-792-0363 | 1,800,000                | CBR=66.7%         |
|      | 岩砕      | 1,320                     | 大白川    | 福田石材㈱           | 魚沼市大白川1695-1    | 025-796-2127 | 85,000                   | CBR=65.0%         |
|      | 山砂      | 1,200                     | 菅ノ平    | 山久建設㈱           | 魚沼市葦沢898        | 025-792-1339 | 300,000                  | CBR=97.0%         |
|      | 岩砕      | 1,400                     | 菅ノ平    | 山久建設㈱           | 魚沼市葦沢898        | 025-792-1339 |                          | CBR=45.4%         |
|      | 山砂      | 1,100                     | 折立又    | ㈱戸田組            | 魚沼市葦沢204-8      | 025-792-0417 | 220,000                  | CBR=25.7%         |
|      | 岩砕      | 1,000                     | 干溝     | ㈱戸田組            | 魚沼市葦沢204-8      | 025-792-0417 | 110,000                  | CBR=67.5%         |
|      | 土羽土     | 1,400                     | 干溝     | ㈱戸田組            | 魚沼市葦沢204-8      | 025-792-0417 | 110,000                  |                   |
|      | 山砂      | 1,440                     | 折立又    | 越後産業㈱           | 魚沼市大沢775-2      | 025-792-2163 | 400,000                  | CBR=49.5%         |
|      | 山砂      | 1,020                     | 渋川セキノ沢 | 山下林業㈱           | 魚沼市渋川1530-1     | 025-797-2506 | 1,200,000                | CBR=39.1%         |
|      | 岩砕混り砂   | 1,200                     | 渋川瀧の沢  | 山下林業㈱           | 魚沼市渋川1530-1     | 025-797-2506 | 200,000                  |                   |
| 十日町  | 砂質土     | 1,440                     | 新座     | 十日町砂利採取販売協同組合   | 十日町市高山591番地2    | 025-757-1531 | 500,000                  | CBR=97.7%         |
|      | 砂質土     | 1,440                     | 田麦     | 十日町砂利採取販売協同組合   | 十日町市高山591番地2    | 025-757-1531 | 200,000                  | CBR=90.7%         |
|      | 粘性土     | 2,810                     | 田麦     | 十日町砂利採取販売協同組合   | 十日町市高山591番地2    | 025-757-1531 | 6,000                    |                   |
|      | 粘性土     | 2,930                     | 当間     | 福田石材㈱           | 十日町市三領225番地     | 025-768-2264 | 1,000                    |                   |
|      | 山砂      | 1,510                     | 山谷     | ㈱元店建設           | 南魚沼市中野23-1      | 025-782-0312 | 500,000                  | 細粒分質砂CBR=60.0%    |
|      | 山砂      | 1,320                     | 畔地     | ㈱湯沢重機建設         | 南魚沼市麓640        | 025-776-3704 | 150,000                  | CBR=49.4%         |
|      | 岩砕      | 1,320                     | 湯谷     | 道見山共同企業体 代三矢砂利㈱ | 南魚沼市若荷沢1060-1   | 025-779-3229 | 130,000                  | 細粒分砂まじり礫CBR=58.1% |
|      | 土羽土     | 1,700                     | 湯谷     | 道見山共同企業体 代三矢砂利㈱ | 南魚沼市若荷沢1060-1   | 025-779-3229 | 3,000                    | 礫まじり細粒分質砂         |
|      | 真砂土     | 1,510                     | 山谷     | 新潟砂利建設工業(株)     | 南魚沼市五日町210番地3   | 025-776-2114 | 1,000,000                | CBR=98.3%         |
|      | 浜砂      | 1,400                     | 大湊     | ㈱三起商会           | 柏崎市荒浜3-13-65    | 0257-24-2106 | 200,000                  | CBR=44.6          |
| 柏崎   | 砂質土     | 1,200                     | 大湊     | ㈱三起商会           | 柏崎市荒浜3-13-65    | 0257-24-2106 | 5,000                    | CBR=21.5          |
|      | 浜砂      | 1,800                     | 山本     | ㈱三起商会           | 柏崎市荒浜3-13-65    | 0257-24-2106 | 72,000                   | CBR=20.1          |
|      | 浜砂(ほぐし) | 1,800                     | 山本     | 柏崎山本砂開発協同組合     | 柏崎市大字山本字下山306-1 | 0257-21-0339 | 305,500                  | CBR=22.7          |
|      | 山砂      | 1,020                     | 門出     | 米山建設㈱           | 柏崎市高柳町大字高尾261-1 | 0257-41-2357 | 10,000                   | CBR=27.2          |

1. 上記単価は積込費を含む土場渡し単価である。

2. 上記単価は地山1m<sup>3</sup>当たり単価である。ただし、品名に「(ほぐし)」と記載のあるものは、ほぐし1m<sup>3</sup>当たりの単価である。

3. 摘要欄のCBR値等は前年度の試験結果であり、今月現在の品質を保証するものではない。土質やCBR試験値等を考慮の上使用すること。

| 土場<br>地域 | 品名        | 単価<br>(円/m <sup>3</sup> ) | 土場名         | 会社名     | 連絡先              | 電話番号         | 埋蔵量<br>(m <sup>3</sup> ) | 摘要(参考値)    |
|----------|-----------|---------------------------|-------------|---------|------------------|--------------|--------------------------|------------|
| 上越       | 良質砕混じり土   | 2,400                     | 下濁川1        | ㈱上越商會   | 上越市大字土橋1012      | 025-524-6180 | 1,000,000                | CBR=264.4% |
|          | ブレス土(ほぐし) | 1,100                     | 下濁川1        | ㈱上越商會   | 上越市大字土橋1012      | 025-524-6180 | 100,000                  |            |
|          | 良質砕混じり土   | 2,760                     | 下濁川2        | 池田興産㈱   | 妙高市下濁川字下川原1620-1 | 0255-75-2227 | 228,000                  | CBR=134.3% |
|          | ブレス土(ほぐし) | 1,000                     | 下濁川2        | 池田興産㈱   | 妙高市下濁川字下川原1620-1 | 0255-75-2227 | 20,000                   |            |
|          | ブレス土(ほぐし) | 1,100                     | 高和町         | ㈱澤井商事   | 上越市三和区川浦1258番地   | 025-532-2345 | 50,000                   |            |
|          | ブレス土(ほぐし) | 1,100                     | 大口          | ㈱三商     | 上越市清里区寺脇777-1    | 025-528-7310 | 20,000                   |            |
|          | ブレス土(ほぐし) | 1,000                     | 別所          | 新進開発㈱   | 上越市板倉区別所865番地    | 0255-78-2441 | 50,000                   |            |
|          | 良質砕混じり土   | 2,760                     | 山部          | 田中産業㈱   | 上越市土橋1928番地      | 025-525-3000 | 700,000                  | CBR=180.2% |
|          | ブレス土(ほぐし) | 1,100                     | 山部          | 田中産業㈱   | 上越市土橋1928番地      | 025-525-3000 | 30,000                   |            |
|          | 良質砕混じり土   | 2,760                     | 関山          | 田中産業㈱   | 上越市土橋1928番地      | 025-525-3000 | 400,000                  | CBR=112.2% |
| 糸魚川      | 良質土       | 1,290                     | 大谷内         | 翠澤探石㈱   | 糸魚川市大字大谷内2456    | 025-552-6172 | 750,000                  | CBR=55.3%  |
|          | 良質土       | 1,500                     | 下山          | 北陸石産㈱   | 糸魚川市大野1273       | 025-552-0225 | 387,000                  | CBR=74.8%  |
|          | 砕混じり土     | 1,020                     | 梅津          | 大和産業㈱   | 佐渡市両津夷269-3      | 0259-27-3000 | 495,000                  | CBR=128.7% |
|          | 良質砕混じり土   | 1,920                     | 梅津          | 大和産業㈱   | 佐渡市両津夷269-3      | 0259-27-3000 | 390,000                  | CBR=145%   |
|          | ズリ        | 2,040                     | 梅津          | 大和産業㈱   | 佐渡市両津夷269-3      | 0259-27-3000 |                          |            |
|          | 脱水土(ほぐし)  | 350                       | 梅津砕石場       | 大和産業㈱   | 佐渡市両津夷269-3      | 0259-27-3000 | 年間生産可能量<br>30,000        |            |
|          | 砕砂B       | 4,020                     | 梅津砕石場       | 大和産業㈱   | 佐渡市両津夷269-3      | 0259-27-3000 | 年間生産可能量<br>40,000        | CBR=57.3%  |
|          | 良質岩砕土     | 2,020                     | 糸崎採石場       | ㈱広栄興業   | 佐渡市大字秋津101-1     | 0259-23-4355 | 150,000                  |            |
|          | 岩砕土       | 900                       | 三川採石場       | ㈱広栄興業   | 佐渡市大字秋津101-1     | 0259-23-4355 | 300,000                  |            |
|          | 良質岩砕土     | 900                       | 外山採石場       | ㈱広栄興業   | 佐渡市大字秋津101-1     | 0259-23-4355 | 200,000                  | CBR=125.3% |
| 佐渡       | 良質岩砕土     | 2,200                     | 上川茂採取場      | 木下産業㈱   | 佐渡市大字羽茂本郷498     | 0259-88-1045 | 200,000                  | CBR=74.6%  |
|          | 砕混じり土     | 1,300                     | 上川茂採取場      | 木下産業㈱   | 佐渡市大字羽茂本郷498     | 0259-88-1045 | 200,000                  | CBR=130.1% |
|          | 砕砂        | 4,000                     | 飯岡プラント      | 木下産業㈱   | 佐渡市大字羽茂本郷498     | 0259-88-1045 | 100,000                  | CBR=45.6%  |
|          | ダスト       | 3,300                     | 飯岡プラント      | 木下産業㈱   | 佐渡市大字羽茂本郷498     | 0259-88-1045 | 100,000                  | CBR=45.6%  |
|          | 砕砂B       | 4,020                     | 栗野江セクタープラント | 丸二砕石販売㈱ | 佐渡市大字栗野江1807     | 0259-66-3171 | 20,000                   | CBR=64.1%  |
|          | 岩砕土       | 1,200                     | 松ヶ崎砕石       | 松崎探石㈱   | 佐渡市多田259-1       | 0259-67-2651 | 270,000                  | CBR=48%    |
|          | 良質砕混じり土   | 1,920                     | 栗野江伊泰儀土場    | 丸二砕石販売㈱ | 佐渡市大字栗野江1807     | 0259-66-3171 | 10,000                   | CBR=65.4%  |

- 上記単価は積込費を含む土場渡し単価である。
- 上記単価は地山1 m<sup>3</sup>当たり単価である。ただし、「(ほぐし)」と記載のあるものは、ほぐし1 m<sup>3</sup>当たりの単価である。
- 摘要欄のCBR値等は前年度の試験結果であり、今月現在の品質を保証するものではない。土質やCBR試験値等を考慮の上使用すること。

1-2 建設発生土改良土単価 (受入・改良・販売・積込)

| アラト<br>地域   | 施設 (プラント) 名称  | 施設住所/電話番号                                    | 改良材                                   | 受入可能な<br>土質区分                                   | 改良後の品質 (参考値)  | 単価(円/m3)  |                   |                      | 施設<br>能力<br>(m3/日) | ストック<br>容量<br>(m3) | 仮置<br>容量<br>(m3) |
|-------------|---|--|---------------------------------------|---|---|---|-------------------|----------------------|--------------------|--------------------|------------------|
|             |   |  |                                       |   |   | 受入改良<br>販売積込  | 参考内訳<br>(原則、使用不可) | 受入<br>受入以外           |                    |                    |                  |
| 新<br>発<br>田 | 新発田改良土センター<br>新発田改良土製造販売共同企業体<br>★Made in 新潟新政府<br>(18D1011 土質改良システム) | 新発田市大字<br>上新保字起返810-1<br>0254-20-5222        | 生石灰                                   | 第4種建設<br>発生土以上                                  | 最大粒径40mm以下 CBR8%以上<br>最大粒径20mm以下 CBR8%以上  | 4,600   | 2,000             | 夏場:450               | 3,000              | 3,000              |                  |
|             |   | 阿賀野市下条字下田1113-1<br>0250-62-1788              | 石灰系固化材                                | 第4種建設<br>発生土以上                                  | 最大粒径40mm以下 CBR8%以上<br>最大粒径40mm以下 CBR12%以上<br>最大粒径40mm以下 CBR20%以上                      | 5,000   | 1,300             | 夏場:500<br>冬場:350     | 500                | 50,000             |                  |
| 新<br>津      | 分田リサイクルセンター (庭山組)<br>阿賀野市土質改良協同組合                                     | 阿賀野市分田字茗杯巻<br>3117-1<br>0250-63-9283         | 石灰系固化材                                | 泥土以上  | 最大粒径40mm以下 CBR20%以上   | 4,000   | 1,000             | 夏場:800<br>冬場:600     | 800                | 40,000             |                  |
|             |   | 新潟南土質リサイクルセンター<br>山隆リコム・秋葉建設興業・帆苺組・<br>共同企業体 | 新潟市秋葉区<br>蒲ヶ沢字三九郎沢943<br>0250-25-3202 | 石灰系固化材  | 第4種建設<br>発生土以上  | 最大粒径20mm以下 CBR8%以上<br>最大粒径40mm以下 CBR8%以上<br>最大粒径40mm以下 CBR20%以上                       | 別冊                | 別冊                   | 夏場:300<br>冬場:150   | 700                | 2,000            |
| 新<br>潟      | 新潟土質改良センター<br>福田道路・五十嵐建設・<br>敦井産業共同企業体                                | 新潟市江南区鶴ノ子733<br>025-287-5031                 | 石灰系固化材                                | 第4種建設<br>発生土以上                                  | 最大粒径40mm以下 CBR8%以上<br>最大粒径40mm以下 CBR12%以上<br>最大粒径40mm以下 CBR20%以上                      | 別冊  | 別冊                | 夏場:300<br>冬場:150     | 700                | 3,500              |                  |
|             |   | 土質改良センター・新潟西<br>新潟藤田組・新潟特殊企業・<br>国原建設JV      | 新潟市西蒲区大潟2008-1<br>0256-88-2978        | 石灰系固化材  | 第3～第4種<br>建設発生土   | 最大粒径40mm以下 CBR6%以上<br>最大粒径40mm以下 CBR8%以上<br>最大粒径40mm以下 CBR12%以上<br>最大粒径40mm以下 CBR8%以上 | 別冊                | 別冊                   | 夏場:300<br>冬場:150   | 1,350              | 1,500            |
| 新<br>潟      | 北陸ジオテック<br>リサイクルセンター<br>(株)北陸ジオテック                                    | 新潟市南区居宿397番地2<br>025-371-0230                | 石灰系固化材                                | 第4種建設<br>発生土以上<br>※コブ殻、アス殻、木くず等の<br>コブ混入物がないこと。 | 最大粒径40mm以下 CBR20%以上<br>最大粒径20mm以下 CBR8%以上<br>最大粒径40mm以下 CBR8%以上<br>最大粒径40mm以下 CBR8%以上 | 別冊  | 別冊                | 夏場:500m3<br>冬場:300m3 | 5,000              | 20,000             |                  |
|             |   |  | セメント系固化材                              |   |   | 別冊  | 別冊                |                      |                    |                    |                  |

1. 上記単価は、「受入→改良→販売→ダンプトラックへの積込」の単価である。グレーに着色してある単価は、参考内訳のため改良のみで使用することは出来ない。

2. 上記単価は、工事現場で発生した建設発生土を原材料とし、受入・改良・販売・販売を行って土質改良プラントの代表的品質の改良土を製造する単価である。

(工事現場と改良土プラント間の運搬費を含まない) なお、当該工事が必要とする品質が異なる場合は、別途見積徴集すること。

上記単価は、1m3あたりほぐし土量の単価である。(ダンプトラック運搬、締固めの土量計算に注意)

4. 改良土の土量変化率は、一般的に砂質土と同様の扱いとするが、これによりがたい場合は別途考慮すること。

5. 現場での施工計画と改良施設能力及びストック容量を勘案し、改良土の利用可否を判断すること。

6. ストック容量とは、改良した土を保管する施設の土砂ストック容量のこと。

一般に、強度発現のための養生や、降雨等の影響による品質低下を避けるための配慮 (屋根・シート養生) がなされた保管をしている。

7. 仮置容量とは、建設発生土を受け入れて保管できるストック容量のこと。(改良前の建設発生土を仮置できる容量)

8. CBR値等は参考値であり、土質の詳細は、土質改良プラントで実施している試験成績報告書等による。

9. 単価欄に「別冊」と記載しているものは「土木工事等設計 (公表) 単価表 (別冊 市調査単価編)」に掲載している。

| プラント<br>地域 | 施設（プラント）名称  | 施設住所／電話番号                     | 改良材    | 受入可能な<br>土質区分                  | 改良後の品質（参考値）  | 単価（円/m <sup>3</sup> ） |                              | 施設<br>能力<br>（m <sup>3</sup> /日） | ストック<br>容量<br>（m <sup>3</sup> ） | 仮置<br>容量<br>（m <sup>3</sup> ） |
|------------|---|-------------------------------|--------|--------------------------------|--|-----------------------|------------------------------|---------------------------------|---------------------------------|-------------------------------|
|            |   |                               |        |                                |  | 受入改良<br>販売積込          | 参考内訳<br>（原則、使用不可）<br>受入 受入以外 |                                 |                                 |                               |
| 三 条        | 改良土プラント<br>（有）山口建材  | 三条市川通中町486                    | 石灰系固化材 | 第4種建設<br>発生土以上<br>砂質、粘性土       | 最大粒径20mm以下 CBR8%以上<br>最大粒径40mm以下 CBR8%以上<br>最大粒径75mm以下 CBR8%以上 | 4,600                 | 2,200                        | 夏場：200                          | 600                             | 3,000                         |
|            |   |                               |        |                                |  | 4,400                 | 2,200                        |                                 |                                 |                               |
|            |   |                               |        |                                |  | 4,400                 | 2,200                        |                                 |                                 |                               |
|            |   |                               |        |                                |  | 4,600                 | 2,700                        |                                 |                                 |                               |
| 三 条        | 県央土質改良センター共同企業体<br>県央土質改良センター<br>★Made in 新潟新技術<br>(18D1011 土質改良システム) | 燕市下粟生津字下組3202<br>0256-45-2202 | 石灰系固化材 | 第4種建設<br>発生土以上<br>粘土混り土200mm以下 | 最大粒径20mm以下 CBR8%以上<br>最大粒径40mm以下 CBR8%以上<br>最大粒径75mm以下 CBR8%以上 | 4,400                 | 2,700                        | 夏場：200<br>冬場：100                | 600                             | 3,000                         |
|            |   |                               |        |                                |  | 4,400                 | 2,700                        |                                 |                                 |                               |
|            |   |                               |        |                                |  | 4,400                 | 2,700                        |                                 |                                 |                               |
|            |   |                               |        |                                |  | 4,300                 | 2,900                        |                                 |                                 |                               |
| 長 岡        | 草生津改良土プラント<br>しなの産業㈱  | 長岡市草生津2-1374<br>0258-33-3400  | 石灰系固化材 | 第4種建設<br>発生土以上<br>大きな礫不可       | 最大粒径20mm以下 CBR20%以上<br>最大粒径75mm以下 CBR20%以上                     | 3,900                 | -                            | 夏場：300<br>冬場：200                | 400                             | 1,000                         |
|            |   |                               |        |                                |  | 3,700                 | -                            |                                 |                                 |                               |
|            |   |                               |        |                                |  |                       |                              |                                 |                                 |                               |
|            |   |                               |        |                                |  |                       |                              |                                 |                                 |                               |
| 長 岡        | 改良土生産ヤード<br>北陸ガスエンジニアリング㈱   | 長岡市北陽2-14-31<br>0258-41-2777  | 生石灰    | 第1～3種<br>建設発生土                 | 最大粒径20mm以下 CBR8%以上<br>最大粒径75mm以下 CBR8%以上                       | 3,800                 | 2,750                        | 夏場：200<br>冬場：150                | 20mm<br>150                     | 200                           |
|            |   |                               |        |                                |  | 3,600                 | 2,750                        |                                 |                                 |                               |
|            |   |                               |        |                                |  |                       |                              |                                 |                                 |                               |
|            |   |                               |        |                                |  |                       |                              |                                 |                                 |                               |
| 長 岡        | ㈱NSM  | 長岡市中野東2362<br>0256-97-5730    | 石灰系固化材 | 第4種建設<br>発生土以上                 | 最大粒径20mm以下 CBR8%以上<br>最大粒径75mm以下 CBR8%以上                       | 4,600                 | -                            | 夏場：200<br>冬場：150                | 20mm<br>150                     | 200                           |
|            |   |                               |        |                                |  | 4,200                 | -                            |                                 |                                 |                               |
|            |   |                               |        |                                |  |                       |                              |                                 |                                 |                               |
|            |   |                               |        |                                |  |                       |                              |                                 |                                 |                               |
| 長 岡        | ㈱河田建設   | 長岡市関原1-2583-1<br>0258-47-7611 | 石灰系固化材 | 第4種建設<br>発生土以上                 | 最大粒径20mm以下 CBR67%以上  | 3,620                 | -                            | 夏場：200<br>冬場：150                | 200<br>150                      | -                             |
|            |   |                               |        |                                |  |                       |                              |                                 |                                 |                               |

- 上記単価は、「受入→改良→販売→ダンプトラックへの積込」の単価である。グレーに着色してある単価は、参考内訳のため受入のみで使用することは出来ない。
- 上記単価は、工事現場で発生した建設発生土を原材料とし、受入・改良・販売が必要とする土質改良プラントの代表的品質の改良土を製造する単価である。  
（工事現場と改良土プラント間の運搬費を含まない）なお、当該工事が必要とする品質が異なる場合は、別途見積徴集すること。
- 上記単価は、1m<sup>3</sup>あたりほぐし土量の単価である。（ダンプトラック運搬、締めめの土量計算に注意）
- 改良土の土量変化率は、一般的に砂質土と同様の扱いとするが、これによりがたい場合は別途考慮すること。
- 現場での施工計画と改良施設能力及びストック容量を勘案し、改良土の利用可否を判断すること。
- ストック容量とは、改良した土を保管する施設の土砂ストック容量のこと。  
一般に、強度発現のための養生や、降雨等の影響による品質低下を避けるための配慮（屋根・シート養生）がなされた保管をしている。
- 仮置容量とは、建設発生土を受け入れて保管できるストック容量のこと。（改良前の建設発生土を仮置できる容量）
- CBR値等は参考値であり、土質の詳細は、土質改良プラントで実施している試験成績報告書等による。
- 単価欄に「別冊」と記載しているものは「土木工事等設計（公表）単価表（別冊 市調査単価編）」に掲載している。

| プラント<br>地域 | 施設（プラント）名称  | 施設住所／電話番号                     | 改良材                  | 受入可能な<br>土質区分                     | 改良後の品質（参考値）   | 単価（円/m <sup>3</sup> ）   |                              | 施設<br>能力<br>（m <sup>3</sup> /日） | ストック<br>容量<br>（m <sup>3</sup> ） | 仮置<br>容量<br>（m <sup>3</sup> ） |
|------------|---|-------------------------------|----------------------|-----------------------------------|---|-------------------------|------------------------------|---------------------------------|---------------------------------|-------------------------------|
|            |   |                               |                      |                                   |   | 受入改良<br>販売積込            | 参考内訳<br>（原則、使用不可）<br>受入 受入以外 |                                 |                                 |                               |
| 長岡         | (株)前里工業   | 長岡市川口田妻山109-1<br>0258-89-2921 | セメント系固化工材            |                                   | 最大粒径40mm以下 CBR20%以上   | 3,800                   | -                            | -                               | -                               | -                             |
|            |   | 見附市名木野町2870-2<br>0258-62-0129 | 石灰系固化工材              |                                   | 最大粒径20mm以下 CBR8%以上<br>最大粒径75mm以下 CBR8%以上                          | 4,400<br>4,000          | 2,900<br>2,900               | -                               | 300                             | -                             |
| 魚沼         | 土質改良センター魚沼<br>榑戸田組  | 南魚沼市湯谷乙56番地<br>025-779-5754   | セメント系固化工材            | 第4種建設<br>発生土以上                    | 最大粒径40mm以下 CBR8%以上<br>最大粒径40mm以下 CBR20%以上                         | 4,200<br>4,700          | 1,200<br>1,200               | 夏場:500<br>冬場:300                | 500                             | -                             |
|            |   | 十日町市上新井962-5<br>025-768-3611  | 石灰系固化工材<br>セメント系固化工材 | 第4種建設<br>発生土以上                    | 最大粒径40mm以下 CBR20%以上   | 2,900                   | 1,400                        | 夏場:300<br>冬場:300                | 2,100                           | 11,000                        |
| 上越         | 上越改良土センター<br>さくら・環境テクノ共同企業体<br>★Made in 新潟新技術<br>(18D1011 土質改良システム) | 上越市南田屋新田17-2<br>025-522-7328  | 生石灰                  | 第4種建設<br>発生土以上                    | 最大粒径40mm以下 CBR8%以上<br>最大粒径20mm以下 CBR8%以上                          | 4,950<br>4,950          | 2,600<br>2,600               | 夏場:480<br>冬場:300                | 2,000                           | 2,000                         |
|            |   | 上越市大字上千原4340<br>025-545-5578  | セメント系固化工材<br>石灰系固化工材 | 第4種建設<br>発生土以上                    | 最大粒径40mm以下 CBR10%以上<br>最大粒径20mm以下 CBR10%以上<br>最大粒径40mm以下 CBR10%以上 | 5,000<br>5,000<br>5,000 | 2,600<br>2,600<br>2,600      | 夏場:890<br>冬場:300                | 500                             | セメント系<br>2,750<br>石灰系<br>500  |
| 佐渡         | 梅津土質改良センター<br>大和産業(株)   | 佐渡市両津夷269-3<br>0259-27-3000   | セメント系固化工材            | 第2~4種<br>建設発生土<br>φ150mm超える石混入時別途 | 最大粒径150mm以下修正CBR20%以上   | 4,000                   | 3,700                        | 夏場:300<br>冬場:50                 | 1,500                           | 2,000                         |

- 上記単価は、「受入→改良→販売→ダンプトラックへの積込」の単価である。グレーに着色してある単価は、参考内訳のため受入のみで使用することは出来ない。
- 上記単価は、工事現場で発生した建設発生土を原材料とし、受入・改良・販売を行うための土質改良プラントの代表的品質の改良土を製造する単価である。  
（工事現場と改良土プラント間の運搬費を含まない）なお、当該工事が必要とする品質が異なる場合は、別途見積徴収すること。
- 上記単価は、1m<sup>3</sup>あたりほぐし土量の単価である。（ダンプトラック運搬、締固めの土量計算に注意）
- 改良土の土量変化率は、一般的に砂質土と同様の扱いとするが、これによりがたい場合は別途考慮すること。
- 現場での施工計画と改良施設能力及びストック容量を勘案し、改良土の利用可否を判断すること。
- ストック容量とは、改良した土を保管する施設の土砂ストック容量のこと。  
一般に、強度発現のための養生や、降雨等の影響による品質低下を避けるための配慮（屋根・シート養生）がなされた保管をしている。
- 仮置容量とは、建設発生土を受け入れて保管できるストック容量のこと。（改良前の建設発生土を仮置できる容量）
- CBR値等は参考値であり、土質の詳細は、土質改良プラントで実施している試験成績報告書等による。
- 単価欄に「別冊」と記載しているものは「土木工事等設計（公表）単価表（別冊 市調査単価欄）」に掲載している。

1-3 建設汚泥改良土単価

| プラント地域 | 施設(プラント)名称  | 施設住所/電話番号  | 改良材                | 建設汚泥改良土の品質(参考値)   | 単価<br>(円/m <sup>3</sup> ) |
|--------|---|--|--------------------|---|---------------------------|
| 新津     | 山隆リコム(株)<br>汚泥リサイクルセンター   | 新潟市秋葉区川口578番地17<br>0250-24-9020                              | 石灰系固化材<br>セメント系固化材 | コン指数400kN/m <sup>2</sup> 以上 CBR6%以上                             | 500                       |
|        | 青木環境事業(株)   | 新潟市北区島見町3268-15<br>025-255-3360                              | セメント系固化材           | 最大粒径40mm以下 設計CBR20%以上   | 600                       |
| 新潟     | (株)北陸ジオテック<br>汚泥リサイクルセンター   | 新潟市南区居宿397番地2<br>025-371-0230                                | セメント系固化材           | コン指数400kN/m <sup>2</sup> 以上 透水係数10 <sup>-7</sup> m/s以下          | 2,000                     |
|        | クリーン総業(株)   | 長岡市南町2-4-4<br>0258-22-0008                                   | 石灰系固化材             | コン指数400kN/m <sup>2</sup> 以上 透水係数10 <sup>-7</sup> m/s以下          | 2,400                     |
| 長岡     | (株)前里工業   | 長岡市川口田麦山109-1<br>0258-89-2921                                | セメント系固化材           | コン指数400kN/m <sup>2</sup> 以上 CBR11%以上                            | 700                       |
|        | (株)河田建設   | 長岡市大字日越1342-1<br>0258-47-4570                                | セメント系固化材           | コン指数800kN/m <sup>2</sup> 以上 CBR10%以上                            | 800                       |
|        | (株)長谷川砂利  | 十日町市下条1-60<br>025-755-2211                                   | 石灰系固化材             | コン指数800kN/m <sup>2</sup> 以上                                     | 600                       |
| 十日町    | 藤村ヒューム管(株)<br>リサイクルセンター   | 柏崎市荒浜1丁目字長山1898-1<br>0257-24-5022                            | セメント系固化材<br>石灰系固化材 | コン指数800kN/m <sup>2</sup> 以上 CBR20%以上<br>最大粒径40mm以下 修正CBR20%以上   | 1,500                     |
|        | アイレック新潟(株)・(株)アイシン<br>★Made in 新潟新技術(20D1003 エンゾル)<br>(株)信越エコーノス<br>リサイクルセンター | 上越市黒井字大割2789-1<br>025-544-6381<br>上越市福橋625番地<br>025-545-2385 | セメント系固化材           | 流動化処理土 一軸圧縮強度σ28=400kN/m <sup>2</sup><br>ミキサー車運搬別送(ダンプトラック運搬不可) | 1,000                     |
| 上越     |   |  | セメント系固化材           | コン指数800kN/m <sup>2</sup> 以上 平均CBR20%以上                          | 5,000                     |
|        |   |  | セメント系固化材           | 最大粒径40mm以下 CBR20%以上   | 1,500                     |
|        |   |  | セメント系固化材           | 最大粒径40mm以下 CBR20%以上   | 1,300                     |

- 上記単価は、建設汚泥を原材料として、再資源化施設で土の性状を改良した建設汚泥改良土の単価である。
- 上記単価は1m<sup>3</sup>あたりほぐし土量の単価である。(ダンプトラック運搬、締めめの土量計算に注意)
- 建設汚泥改良土の土量変化率は、一般的に砂質土と同様の扱いとするが、これによりがたい場合は別途考慮すること。
- CBR値等は参考値であり、土質の詳細は、土質改良プラントで実施している試験成績報告書等による。  
なお、土質改良プラントで実施していない試験成績が必要な場合は、別途当該工事で試験を行うこと。
- 建設汚泥改良土を使用する場合、あらかじめ再資源化施設へ在庫量を確認してから設計・積算することが望ましい。

2 コンクリート廃材引取プラント

(単位：引き取り料金 円/t)

| プラント<br>地域 | 業者名                          | コンクリート廃材引取料金 |       |       | 摘要               | 住所(上段：本 社)           |              | 電 話 |
|------------|------------------------------|--------------|-------|-------|------------------|----------------------|--------------|-----|
|            |                              | 無筋           | 有筋    | 二次製品  |                  | 住所(下段：プラント)          |              |     |
| 村上         | ㈱日本建機<br>エコリサイクルステーション       | 2,000        | 2,600 | 2,600 | 40cm角以下          | 村上市佐々木868-1          | 0254-62-4044 |     |
|            | ㈱高建<br>朝日営業所(岩沢工場)           | 2,000        | 2,300 | 2,600 | 40cm角以下          | 村上市荒川緑新田413-24       | 0254-62-1200 |     |
|            | 福田石材㈱<br>府屋工場                | 2,500        | 2,900 | 5,300 | 10tダンプに<br>積める程度 | 村上市里本庄43番地3          | 0254-60-1300 |     |
|            | ㈱松本組<br>砕石プラント               | 2,200        | 2,600 | 5,000 | 45cm角以下          | 村上市岩沢見取場529          | 0254-72-1161 |     |
|            | 村上建設資材㈱<br>村建再生処理センター        | 2,100        | 2,600 | 2,600 | 45cm角以下          | 新潟市中央区白山浦1-614       | 025-265-0191 |     |
|            |                              |              |       |       |                  | 村上市中浜字法妙1006-23      | 0254-77-2258 |     |
| 新発田        | ㈱石井建材<br>産業廃棄物中間処理施設         | 1,000        | 1,500 | 2,500 | 35cm角以下          | 村上市府屋176-15          | 0254-77-2225 |     |
|            | ㈱富士建材<br>中間処理施設              | 1,600        | 1,800 | 3,000 | 50cm角以下          | 村上市府屋86-16           | -            |     |
|            | ㈱坂詰組<br>コンクリートリサイクルセンター      | 700          | 1,000 | 2,700 | 50cm角以下          | 村上市大字羽下ヶ淵2073        | 0254-53-3270 |     |
|            | 曾根建㈱<br>産業廃棄物処分場             | 1,000        | 1,500 | 2,500 | 50cm角以下          | 村上市西興屋川原前938-1       | 0254-52-6181 |     |
|            | 日興建設(有)                      | 900          | 1,300 | 2,000 | -                | 新発田市下高関362番地         | 0254-25-2018 |     |
|            | ㈱伊藤組<br>石材工場                 | 2,000        | 2,300 | 2,600 | 50cm角以下          | 新発田市大友3432番地-9       | 0254-25-2125 |     |
|            | ㈱野澤建材                        | 1,200        | 1,700 | 2,700 | -                | 阿賀野市六野瀬2436番1        | 0250-68-2890 |     |
|            | ㈱松田砕石<br>中条プラント              | 1,800        | 2,000 | 2,500 | 50cm角以下          | 阿賀野市六野瀬字南郷2482-1     | -            |     |
|            |                              |              |       |       |                  | 阿賀野市保田4177-1         | 0250-68-5555 |     |
|            |                              |              |       |       |                  | 阿賀野市新保665-2          | 0250-68-5511 |     |
| 新津         | ㈱小山セメント工業所                   | 1,400        | 1,600 | 2,400 | 40cm角以下          | 北蒲原郡聖籠町大字蓮湯2492      | 0254-27-5111 |     |
|            | 早出川骨材協同組合                    | 700          | 1,200 | 3,000 | -                | 北蒲原郡聖籠町大字次第浜鳥川3769-1 | 0254-41-4545 |     |
|            | 日本道路㈱・㈱吉田建設共同企業体<br>新潟合材センター | 1,200        | 1,600 | 2,400 | 50cm角以下          | 北蒲原郡聖籠町藤寄2977-3      | 0254-27-3651 |     |
|            | ㈱小林建材                        | 800          | 1,000 | 2,500 | -                | 新発田市佐々木字地利目木谷内2436-2 | -            |     |
|            |                              |              |       |       |                  | 新発田市島湯1273-1         | 0254-22-4176 |     |
|            |                              |              |       |       |                  | 胎内市高野網代島772          | 0254-44-6351 |     |
| 新潟         | 青木産業㈱                        | 1,300        | 1,500 | 2,500 | 60cm角以下          | 胎内市並槻川原1174          | 0254-43-3477 |     |
|            | 東港舗材㈱<br>東港工場                | 1,300        | 1,400 | 2,000 | -                | 胎内市中村浜字花山1642        | -            |     |
|            | ㈱丸繁建設<br>建設資材リサイクルセンター       | 900          | 1,200 | 4,500 | 30cm角以下          | 新発田市藤塚浜4052-6        | 0254-41-2278 |     |
|            | ㈱吉田商事<br>リサイクルセンター           | 800          | 800   | 1,500 | 100cm角以下         | 胎内市中村浜1358-1         | 0254-39-2028 |     |
|            |                              |              |       |       |                  | 胎内市中村浜1358-1         | 0254-39-2028 |     |
| 巻          | 三燕生コン(有)<br>岩室工場             | 1,000        | 1,500 | 3,000 | 50cm角以下          | 新潟市秋葉区覚路津字下等別当2481-2 | 025-280-2820 |     |
|            | ㈱伊藤商店<br>四ツ郷屋処理場             | 1,200        | 1,700 | 4,800 | 50cm角以下          | 新潟市秋葉区覚路津字丑柳2480-4   | -            |     |
|            | 共同企業体新潟再生工場                  | 1,200        | 1,800 | 3,000 | 50cm角以下          | 五泉市大蔵1715番地1         | 0250-47-2004 |     |

1. 上記の引き取り料金は、原則として現場にて行なう重機等による初期破砕品を対象としているが、標準受入サイズを設定しているプラントもあり、標準外サイズの場合引取料金は別途加算額が必要となるケースもある。
2. コンクリート廃材の中で、PC鋼線を多く含むもの、長尺、重量物等のコンクリート製品については、上記の有筋料金から適用除外とする。

(単位：引き取り料金 円/t)

| プラント<br>地域              | 業 者 名                   | コンクリート廃材引取料金           |       |       | 摘 要      | 住 所 (上段：本 社)                                  |                              | 電 話                          |
|-------------------------|-------------------------|------------------------|-------|-------|----------|---|------------------------------|------------------------------|
|                         |                         | 無筋                     | 有筋    | 二次製品  |          | 住 所 (下段：プラント)                                 |                              |                              |
| 三 条                     | 春木生コン (株)               | 2,500                  | 3,500 | 5,000 | -        | 燕市四ツ屋165-1<br>燕市四ツ屋168-3                      | 0256-62-4121<br>-            |                              |
|                         | ㈱セキヤ<br>県央コアプラント        | 1,000                  | 1,500 | 2,500 | 50cm角以下  | 新潟市南区萱場字土居下2161-1<br>燕市吉田鴻巣1568               | 025-375-5108<br>0256-94-7737 |                              |
|                         | ㈱丸正土木                   | 2,500                  | 3,500 | 5,500 |          | 三条市上大浦441-1<br>三条市中野原443-1                    | 0256-46-3635<br>0256-46-5056 |                              |
|                         | 嵐北産業㈱                   | 2,000                  | 3,000 | 5,000 | -        | 三条市上大浦965<br>三条市荻堀前川原734-3                    | 0256-46-2313<br>0256-46-2058 |                              |
|                         | ㈱長谷川興産<br>今井プラント        | 1,500                  | 1,750 | 3,300 | -        | 三条市大字今井1063<br>三条市今井字川原1058-1外3筆              | 0256-36-2111<br>-            |                              |
|                         | ㈱山口建材                   | 2,000                  | 2,300 | 3,200 | -        | 三条市猪子場新田248<br>三条市小滝145                       | 0256-45-2202<br>0256-45-4101 |                              |
|                         | 五十嵐川砂利工業㈱<br>荻堀砂利砕石工場   | 2,000                  | 3,000 | 5,000 | 30cm角以下  | 三条市大字荻堀1365-34<br>三条市大字荻堀字前川原623              | 0256-46-2111<br>0256-46-2156 |                              |
|                         | ㈱伊藤商店<br>田上処理工場         | 1,200                  | 1,700 | 4,800 | 50cm角以下  | 新潟市西区内野858<br>田上町大字吉田新田トトメキ戊147-9             | 025-262-4011<br>0256-57-5389 |                              |
|                         | 長 岡                     | 長岡リサイクルセンター㈱<br>再生プラント | 2,000 | 2,400 | 4,000    | 50cm角以下                                       | 長岡市下山町651-1<br>長岡市下山町西島594   | 0258-27-9300<br>-            |
| 川上建材㈱<br>再生プラント         |                         | 2,000                  | 2,500 | 4,200 | -        | 長岡市天下島293-2<br>長岡市天下島522                      | 0258-52-5111<br>0258-52-5515 |                              |
| ㈱五十嵐建材<br>栃尾リサイクルプラント   |                         | 1,800                  | 1,800 | 2,500 | -        | 見附市芝野町1-3<br>長岡市小貫字向山787番1                    | 0258-66-3058<br>0258-52-5154 |                              |
| 関越舗材㈱<br>R.C.P共同企業体     |                         | 2,000                  | 2,400 | 4,000 | 50cm角以下  | 長岡市浦3363-1<br>長岡市浦3363-2、3                    | 0258-92-2315<br>0258-92-4936 |                              |
| ㈱伊藤建設<br>出雲崎リサイクルセンター   |                         | 2,000                  | 2,500 | 3,500 | 50cm角以下  | 長岡市福道町字前田760<br>出雲崎町大字稲川1579-2                | 0258-27-4771<br>0258-78-4774 |                              |
| ㈱三島                     |                         | 2,000                  | 2,500 | 3,500 | 50cm角以下  | 長岡市寺泊入軽井1772<br>長岡市寺泊入軽井1772                  | 0256-97-4611<br>-            |                              |
| 宝砂利㈱                    |                         | 2,000                  | 2,400 | 4,200 | -        | 小千谷市大字蕨生乙911<br>長岡市西川口字桑巻4795                 | 0258-89-3220<br>-            |                              |
| しなの産業㈱<br>長岡工場          |                         | 2,000                  | 2,400 | 4,200 | -        | 長岡市表町1-3-4<br>長岡市左近町字河内1172-1外7筆              | 0258-34-0011<br>0258-33-3400 |                              |
| しなの産業㈱<br>片貝工場          |                         | 2,000                  | 2,400 | 4,200 | -        | 長岡市表町1-3-4<br>小千谷市片貝町寺社堀1640-3                | 0258-34-0011<br>0258-84-3773 |                              |
| ㈱小千谷コンクリート<br>リサイクルセンター |                         | 1,800                  | 2,200 | 4,200 | 100cm角以下 | 小千谷市大字川井1517-5<br>小千谷市大字川井下島1278              | 0258-89-2525<br>-            |                              |
| ㈱新潟ジーゼル工業               |                         | 2,000                  | 2,500 | 2,500 | -        | 長岡市上前島町860-1<br>長岡市上前島町861外2筆                 | 0258-23-2527<br>-            |                              |
| 魚 沼                     |                         | ㈱桜井石材<br>リサイクルプラント     | 2,000 | 2,500 | 4,000    | 50cm角以下                                       | 魚沼市日渡新田61-2<br>魚沼市下倉1421-1   | 025-792-0353<br>025-794-4016 |
|                         |                         | ㈱長谷川砂利                 | 2,000 | 2,400 | 3,900    | ダンプに載る範囲                                      | 十日町市下条1丁目60<br>十日町市中条989     | 025-755-2211<br>-            |
| 十日町                     | 高木沢企業㈱                  | 2,000                  | 2,400 | 3,900 | -        | 十日町市山谷1403-1<br>十日町市山谷1403-1                  | 025-752-5170<br>-            |                              |
|                         | ㈱福島砂利 丸福生コン             | 2,000                  | 2,400 | 3,900 | -        | 十日町市中条甲2144甲<br>十日町市大道下寅乙734                  | 025-752-3948<br>025-757-8182 |                              |
|                         | 十日町砂利㈱                  | 2,000                  | 2,400 | 3,900 | -        | 十日町市小泉1481<br>十日町市北鑑坂643-2                    | 025-752-4146<br>025-757-0166 |                              |
|                         | 上越舗道㈱                   | 2,000                  | -     | -     | 50cm角以下  | 十日町市伊達甲38-2<br>十日町市伊達甲38-2                    | 025-758-2224<br>-            |                              |
|                         | ㈱清津工業                   | 2,000                  | 2,400 | 3,900 | 50cm角以下  | 中魚沼郡津南町大字下船渡乙479-1<br>中魚沼郡津南町大字下船渡丙141-48-107 | 025-765-3193<br>025-765-4233 |                              |
|                         | ㈱村山興業<br>がれき類破砕処理場 程島工場 | 2,000                  | 2,400 | 3,900 | 50cm角以下  | 十日町市北新田132<br>十日町市程島991番地6-3                  | 025-757-8542<br>025-763-2101 |                              |
|                         | ㈱村山興業<br>がれき類破砕処理場 新宮工場 | 2,000                  | 2,400 | 3,900 | 50cm角以下  | 十日町市北新田132<br>十日町市馬場丙1581                     | 025-757-8542<br>-            |                              |
|                         | ㈱根津建材工業                 | 2,000                  | 2,400 | 3,900 | 80cm角以下  | 中魚沼郡津南町大字中深見乙1909<br>中魚沼郡津南町大字中深見乙1909        | 025-765-3319<br>-            |                              |

1. 上記の引き取り料金は、原則として現場にて行なう重機等による初期破砕品を対象としているが、標準受入サイズを設定しているプラントもあり、標準外サイズの場合引取料金は別途加算額が必要となるケースもある。
2. コンクリート廃材の中で、P C鋼線を多く含むもの、長尺、重量物等のコンクリート製品については、上記の有筋料金から適用除外とする。



(単位：引き取り料金 円/t)

| プラント<br>地域                    | 業 者 名                           | コンクリート廃材引取料金 |       |         | 摘 要               | 住 所 (上段：本 社)           |              | 電 話 |
|-------------------------------|---------------------------------|--------------|-------|---------|-------------------|------------------------|--------------|-----|
|                               |                                 | 無筋           | 有筋    | 二次製品    |                   | 住 所 (下段：プラント)          |              |     |
| 南魚沼                           | クラッシングセンター(株)                   | 2,000        | 2,500 | 4,500   | 対角線50cm以下         | 南魚沼市茗荷沢1472-1          | 025-779-3330 |     |
|                               |                                 |              |       |         |                   | 南魚沼市茗荷沢548-8           | 025-779-3204 |     |
|                               | 榎種村建設                           | 2,000        | 2,500 | 4,500   | 対角線50cm以下         | 南魚沼市水尾417番地            | 025-779-2311 |     |
|                               |                                 |              |       |         |                   | 南魚沼市二日町565-1           | 025-772-3015 |     |
|                               | 新潟ガービッツ(株)<br>コンクリートリサイクル第2プラント | 2,000        | 2,500 | 4,500   | 50cm角以下           | 南魚沼市宮1713番地            | 025-774-2112 |     |
|                               |                                 |              |       |         |                   | 南魚沼市小川字下山腰1284-1       | 025-774-3088 |     |
|                               | 榎元店建設                           | 2,000        | 2,500 | 4,500   | 50cm角以下           | 南魚沼市中野23-1             | 025-782-0312 |     |
|                               |                                 |              |       |         |                   | 南魚沼市長崎625-2            | 025-782-0432 |     |
|                               | 森下企業(株)<br>湯沢リサイクルプラント          | 2,000        | 2,500 | 4,500   | 50cm角以下           | 南魚沼郡湯沢町大字神立130         | 025-784-3371 |     |
|                               |                                 |              |       |         |                   | 南魚沼郡湯沢町大字湯沢字松沢1347外22筆 | 025-785-7070 |     |
|                               | 榎湯沢重機建設<br>蘆骨材センター              | 2,000        | 2,400 | 3,900   | -                 | 南魚沼郡湯沢町大字湯沢1208-1      | 025-785-5371 |     |
|                               |                                 |              |       |         |                   | 南魚沼市麓640               | 025-776-3704 |     |
| 柏 崎                           | 榎エコ・ユー<br>荒浜センター                | 2,000        | 2,300 | 4,000   | 50×50×30cm以下      | 柏崎市安田3973番地3           | 0257-23-5213 |     |
|                               |                                 |              |       |         |                   | 柏崎市荒浜2丁目字砂吹沢1894-1     | 0257-23-2088 |     |
|                               | 高洋産業(株)<br>小杉リサイクルプラント          | 1,600        | 1,900 | 4,600   | 50×50×30cm以下      | 柏崎市茨目1丁目1-6            | 0257-23-2223 |     |
|                               |                                 |              |       |         |                   | 柏崎市大字小杉字面堂601-1        | 0257-26-2515 |     |
|                               | 榎晴耕舎<br>五十土リサイクルプラント            | 2,000        | 2,400 | 5,000   | 50cm角以下           | 長岡市宮本町1丁目831           | 0258-46-5915 |     |
|                               |                                 |              |       |         |                   | 柏崎市成沢ケカチ田1244          | 0257-28-2246 |     |
|                               | 米山建設(株)<br>再生プラント               | 1,650        | 2,000 | 3,000   | トラック積載可能な<br>大きさ  | 柏崎市高柳町高尾261-1          | 0257-41-2357 |     |
|                               |                                 |              |       |         |                   | 柏崎市高柳町門出3209-12        | 0257-41-3540 |     |
|                               | 藤村ヒューム管(株)<br>環境リサイクルセンター       | 2,000        | 2,300 | 4,000   | 50cm角以下           | 柏崎市栄町7-8               | 0257-22-3144 |     |
|                               |                                 |              |       |         |                   | 柏崎市荒浜1丁目字長山1898-1      | 0257-24-5022 |     |
| 上 越                           | 市川工業(株)<br>新井リサイクルセンター          | 2,000        | 2,300 | 4,300   | -                 | 上越市今池22-1              | 025-522-4498 |     |
|                               |                                 |              |       |         |                   | 妙高市下濁川1483-1           | 0255-75-3647 |     |
|                               | 岡田土建工業(株)<br>菅沼事業所              | 1,800        | 2,300 | 4,500   | 50cm角以下           | 妙高市白山町2-11-6           | 0255-72-3231 |     |
|                               |                                 |              |       |         |                   | 妙高市大字窪松原字ツマ            | 0255-72-6109 |     |
|                               | 榎上越商会<br>中間処理センター               | 2,000        | 2,300 | 4,000   | 50cm角以下           | 上越市大字土橋1012番地          | 025-524-6180 |     |
|                               |                                 |              |       |         |                   | 妙高市下濁川1452             | 025-581-1035 |     |
|                               | 池田興産(株)<br>下濁川プラント              | 2,000        | 2,500 | 4,000   | -                 | 妙高市朝日町1-7-21           | 0255-72-2035 |     |
|                               |                                 |              |       |         |                   | 妙高市下濁川字下川原1620         | 0255-75-2227 |     |
|                               | アイレック新潟(株)<br>リサイクルセンター         | 2,000        | 2,200 | 4,500   | 60×60×30cm以下      | 上越市黒井字大割2789-1         | 025-544-6381 |     |
|                               |                                 |              |       |         |                   | 上越市黒井字大割2789-1         | 025-544-6381 |     |
|                               | 榎エコ・ユー<br>上越センター                | 2,000        | 2,400 | 4,000   | 50cm角以下           | 柏崎市安田3973-3            | 0257-23-5213 |     |
|                               |                                 |              |       |         |                   | 上越市東中島字三百歩2608         | 025-543-5911 |     |
|                               | 前田道路(株)<br>(共同企業体直江津アスコン)       | 2,000        | 2,200 | 3,000   | 50cm角以下           | 東京都品川区大崎1丁目11-3        | 03-5487-0011 |     |
|                               |                                 |              |       |         | 上越市石橋新田字澁749-4    | 025-531-1310           |              |     |
| 榎マキタ創建<br>破碎処理プラント            | 2,000                           | 2,400        | 4,000 | 60cm角以下 | 上越市福橋625          | 025-543-4293           |              |     |
|                               |                                 |              |       |         | 上越市福橋西割1508-7     | -                      |              |     |
| 上越建設工業(株)<br>中間処理場破碎プラント      | 2,200                           | 2,500        | 3,200 | 50cm角以下 | 上越市柿崎区直海浜1945-50  | 025-536-3111           |              |     |
|                               |                                 |              |       |         | 上越市柿崎区馬正面1639-1   | 025-536-6375           |              |     |
| 榎斉藤商事                         | 2,300                           | 2,500        | 3,500 | -       | 上越市島田字諏訪田1408     | 025-525-4642           |              |     |
|                               |                                 |              |       |         | 上越市島田字諏訪田1408     | -                      |              |     |
| 榎三商<br>リサイクルセンター              | 2,000                           | 2,200        | 4,400 | 60cm角以下 | 上越市清里区寺脇777-1     | 025-528-7310           |              |     |
|                               |                                 |              |       |         | 上越市清里区寺脇字七十疇786外  | -                      |              |     |
| 糸魚川                           | 榎木島組<br>ケーツクリーンサービス             | 2,400        | 2,700 | 3,700   | 50cm角以下           | 糸魚川市大字中川原新田2285        | 025-559-2216 |     |
|                               |                                 |              |       |         |                   | 糸魚川市大字中宿字宮谷981-1       | 025-555-3680 |     |
|                               | 榎笠原建設<br>糸魚川リサイクルセンター           | 2,400        | 2,700 | 3,700   | 50cm角以下           | 糸魚川市大字能生1155-6         | 025-566-3181 |     |
|                               |                                 |              |       |         |                   | 糸魚川市大字西中1174           | 025-552-8982 |     |
|                               | 関原開発建設(株)<br>宮谷リサイクルセンター        | 2,000        | 3,000 | 3,000   | 50cm角以下           | 糸魚川市大字中宿457            | 025-555-2093 |     |
|                               |                                 |              |       |         | 糸魚川市大字中宿字宮谷981-1  | 025-555-4286           |              |     |
| カネヨ運輸(株)環境事業部<br>カネヨリサイクルセンター | 2,000                           | 2,500        | 3,000 | -       | 糸魚川市大字須沢3413      | 025-552-2520           |              |     |
|                               |                                 |              |       |         | 糸魚川市大字橋立字一ノフシ5758 | 025-561-7108           |              |     |
| 佐 渡                           | 大和産業(株)<br>梅津リサイクルプラント          | 2,600        | 3,000 | 5,000   | -                 | 佐渡市梅津1311              | 0259-27-3000 |     |
|                               |                                 |              |       |         |                   | 佐渡市梅津穴の本2371-5         | 0259-27-3560 |     |
|                               | 丸二砕石販売(株)<br>栗野江リサイクルセンター       | 2,600        | 3,000 | 5,000   | 50cm角以下           | 佐渡市栗野江1807             | 0259-66-3171 |     |
|                               |                                 |              |       |         |                   | 佐渡市栗野江字伊泰儀1853-11      | -            |     |
|                               | 木下産業(株)<br>飯岡リサイクルセンター          | 2,600        | 3,000 | 5,000   | 30cm角以下           | 佐渡市羽茂本郷498             | 0259-88-1045 |     |
|                               |                                 |              |       |         |                   | 佐渡市羽茂飯岡661-2           | 0259-88-2385 |     |
| 榎近藤組<br>椎ノ木リサイクルセンター          | 2,600                           | 3,000        | 5,000 | 30cm角以下 | 佐渡市相川大間町45        | 0259-74-3200           |              |     |
|                               |                                 |              |       |         | 佐渡市沢根1943-3       | 0259-76-2170           |              |     |
| 越前工務店(株)<br>リサイクルセンター         | 2,800                           | 2,800        | 5,000 | -       | 佐渡市市野沢130         | 0259-52-5252           |              |     |
|                               |                                 |              |       |         | 佐渡市真光寺字越野1722-1   | 0259-51-4200           |              |     |

- 上記の引き取り料金は、原則として現場にて行なう重機等による初期破碎品を対象としているが、標準受入サイズを設定しているプラントもあり、標準外サイズの場合引取料金は別途加算額が必要となるケースもある。
- コンクリート廃材の中で、PC鋼線を多く含むもの、長尺、重量物等のコンクリート製品については、上記の有筋料金から適用除外とする。

### 3 舗装版切断濁水処理

| プラント<br>地域 | 業 者 名                   | 処理<br>料金 | 単<br>位 | 摘 要 | プラント住所            | 本社電話         |
|------------|-------------------------|----------|--------|-----|-------------------|--------------|
| 長 岡        | ㈱北澤工業<br>北陽リサイクルプラント    | 18,000   | m3     |     | 長岡市北陽2-14-31      | 0258-24-7472 |
|            | ㈱前里工業<br>リサイクル工場        | 18,500   | m3     |     | 長岡市川口田麦山109-1     | 0258-89-2921 |
| 十日町        | ㈱長谷川砂利<br>中間処理プラント      | 16,800   | m3     |     | 十日町市中条989         | 025-755-2211 |
| 南魚沼        | 新潟ガービッジ(株)<br>リサイクルセンター | 16,500   | m3     |     | 南魚沼市田崎字三国川原740-6  | 025-775-3771 |
| 柏 崎        | 藤村ヒューム管(株)<br>リサイクルセンター | 17,000   | m3     |     | 柏崎市荒浜一丁目字長山1898-1 | 0257-22-3144 |
| 上 越        | アイレック新潟(株)<br>リサイクルセンター | 22,000   | m3     |     | 上越市大字黒井字大割2789-1  | 025-544-6381 |

1. 収集運搬については、蓋付きドラム缶、タンク等の容器に回収した濁水を運搬車両に積み込み、施工現場から処理施設まで運搬することとする。

4 地区別資材単価地区コード表

| 地域<br>機関 | 地区<br>コード | 地区名称 | 地区細別  |         |                | 摘<br>要                              |
|----------|-----------|------|-------|---------|----------------|-------------------------------------|
|          |           |      | 生コン   | 石 材     | A S 合材         |                                     |
| 村 上      | 01        | 村上①  | 県北1   | 村上1     | 県北2            | 村上市北部                               |
|          | 02        | 村上②  | 県北2   |         |                | 村上市北東部                              |
|          | 03        | 村上③  |       | 村上5     | 村上市旧朝日村中西部     |                                     |
|          | 04        | 村上④  | 県北3   |         | 村上市旧朝日村中東部、北東部 |                                     |
|          | 05        | 村上⑤  | 県北1   | 村上3     | 県北1            | 村上市西部                               |
|          | 06        | 村上⑥  | 県北2   |         | 県北2            | 村上市東部（旧朝日村南部）、関川村北東部                |
|          | 07        | 村上⑦  | 村上別途  | 村上別途    | 村上別途           | 村上市最東部<br>村上市南部(※1)生コン・合材は村上⑤を適用可   |
|          | 08        | 村上⑧  | 粟島別途  | 粟島別途    | 粟島別途           | 粟島浦村                                |
|          | 09        | 村上⑨  | 県北2   | 村上1     | 県北2            | 村上市北西部                              |
| 新発田      | 11        | 新発田① | 県北1   | 新発田1    | 県北1            | 胎内市北部                               |
|          | 12        | 新発田② | 県北4   | 新発田2    | 県央             | 新発田市北部（旧紫雲寺町、加治川村を含む）               |
|          | 13        | 新発田③ | 新潟    |         |                | 新発田市西部                              |
|          | 14        | 新発田④ | 県北1   | 新発田2    | 県北1            | 胎内市中部                               |
|          | 15        | 新発田⑤ | 県北2   |         | 県央             | 新発田市東部、胎内市南部                        |
|          | 16        | 新発田⑥ | 県北1   | 新発田市中部  |                |                                     |
|          | 17        | 新発田⑦ | 東部1   | 新発田4    |                | 阿賀野市                                |
| 新 津      | 20        | 新津①  | 新潟    | 新津1     | 県央             | 新潟市秋葉区                              |
|          | 21        | 新津②  | 東部2   |         |                | 五泉市                                 |
|          | 22        | 新津③  | 三蒲1   |         |                | 新潟市南東部（旧小須戸町）                       |
| 津 川      | 25        | 津川①  | 津川    | 津川1     | 津川             | 阿賀町（北東部、南部を除く）                      |
|          | 26        | 津川②  | 津川別途  | 津川別途    | 津川別途           | 阿賀町北東部、南部                           |
| 新 潟      | 29        | 新潟①  | 新潟    | 新潟1     | 県央             | 新潟市北部                               |
|          | 30        | 新潟②  | 三蒲1   |         |                | 新潟市旧白根市                             |
|          | 31        | 新潟③  | 新潟    | 新潟2     |                | 新潟市西区                               |
| 巻        | 33        | 巻①   | 三蒲1   | 巻1      | 県央             | 新潟市旧巻町、西川町、岩室村、<br>味方村、潟東村、月潟村、中之口村 |
| 三 条      | 35        | 三条④  | 三蒲2   | 巻1      | 県央             | 燕市、弥彦村                              |
|          | 36        | 三条①  |       | 三条1     |                | 三条市（旧下田村を除く）、加茂市、田上町                |
|          | 37        | 三条②  | 三条別途  | 三条別途    | 三条別途           | 三条市南東部                              |
|          | 38        | 三条③  | 三蒲3   | 三条2     | 県央             | 三条市（南東部を除く旧下田村）                     |
| 長 岡      | 39        | 長岡⑦  | 見附    | 長岡5     | 長岡             | 長岡市中之島、見附市                          |
|          | 42        | 長岡①  | 長岡1   | 長岡1     |                | 長岡市中部                               |
|          | 43        | 長岡②  |       | 長岡4     |                | 長岡市栃尾北部                             |
|          | 44        | 長岡③  |       | 長岡市栃尾西部 |                |                                     |
|          | 45        | 長岡④  | 魚沼1   | 長岡3     | 魚沼1            | 長岡市山古志南部                            |
|          | 46        | 長岡⑤  | 魚沼2   |         | 長岡市山古志北部       |                                     |
|          | 47        | 長岡⑥  | 長岡2   | 長岡2     | 長岡             | 長岡市栃尾市東部、南部                         |
|          | 48        | 長岡⑧  | 魚沼1   | 長岡6     | 魚沼1            | 小千谷市、長岡市川口                          |
|          | 50        | 長岡⑨  | 長岡1   | 与板1     | 長岡             | 長岡市三島、与板                            |
|          | 51        | 長岡⑩  | 柏崎1   |         | 柏崎1            | 出雲崎町                                |
|          | 52        | 長岡⑪  | 三蒲2   |         | 県央             | 長岡市寺泊、和島                            |
| 53       | 長岡⑫       | 魚沼1  | 柏崎1   | 魚沼1     | 長岡市小国          |                                     |
| 魚 沼      | 55        | 魚沼①  | 魚沼1   | 魚沼1     | 魚沼1            | 魚沼市西部                               |
|          | 56        | 魚沼②  | 魚沼2   |         |                | 魚沼市中北部                              |
|          | 57        | 魚沼③  | 魚沼2   | 魚沼2     | 魚沼2            | 魚沼市中南部、北西部                          |
|          | 58        | 魚沼④  |       |         |                | 魚沼市北東部                              |
|          | 59        | 魚沼⑤  | 魚沼3   |         |                | 魚沼市東部                               |
|          | 60        | 魚沼⑥  | 魚沼別途  | 魚沼別途    | 魚沼別途           | 魚沼市南東部                              |
| 十日町      | 64        | 十日町① | 十日町1  | 十日町1    | 魚沼1            | 十日町市（南部、西部を除く）、津南町北部                |
|          | 65        | 十日町② | 十日町2  |         |                | 十日町市南部、津南町南部                        |
|          | 66        | 十日町③ | 十日町1  |         |                | 十日町2                                |
| 南魚沼      | 68        | 南魚沼① | 魚沼1   | 南魚沼1    | 魚沼1            | 南魚沼市（東部を除く）                         |
|          | 69        | 南魚沼② | 魚沼1   | 南魚沼2    |                | 湯沢町北部                               |
|          | 71        | 南魚沼④ | 南魚沼別途 | 南魚沼別途   | 南魚沼別途          | 湯沢町西部、南魚沼市東部、湯沢町東部                  |

1. 詳細は、別途配布の単価ブロック割図を参照のこと。

| 地域<br>機関 | 地区<br>コード | 地区名称  | 地区細別  |       |          | 摘<br>要   |
|----------|-----------|-------|-------|-------|----------|--|
|          |           |       | 生コン   | 石 材   | A S 合材   |  |
| 柏 崎      | 73        | 柏崎 ①  | 柏崎 1  | 柏崎 1  | 柏崎 1     | 柏崎市（南部、中南部を除く）、刈羽村   |
|          | 74        | 柏崎 ②  | 柏崎 1  | 柏崎 2  | 柏崎 1     | 柏崎市中南部   |
|          | 75        | 柏崎 ③  | 柏崎 2  | 柏崎 3  | 柏崎 2     | 柏崎市南部、柏崎南東部  |
|          | 76        | 柏崎 ④  | 柏崎 1  |       | 柏崎 1     | 柏崎市南西部（女谷周辺）   |
|          | 77        | 柏崎 ⑤  |       | 柏崎別途  |          | 柏崎市南西部（鶴川、市野新田）  |
| 上 越      | 79        | 上越 ⑤  | 上越 2  | 上越 2  | 上越       | 上越市北東部（吉川区周辺）、上越市南西部（板倉区西部）、妙高市南東部                             |
|          | 80        | 上越 ⑥  | 上越 3  | 安塚 1  | 上越       | 上越市中東部（大島区南部、安塚区南部、浦川原区南西部、牧区）                                 |
|          | 81        | 上越 ⑦  | 上越別途  | 上越 2  | 上越別途     | 上越市北東部、上越市南東部、妙高市東部、妙高市南東部                                     |
|          | 82        | 上越 ⑨  | 上越 2  | 上越 1  | 上越       | 上越市北西部（横畑周辺、中之俣周辺）   |
|          | 83        | 上越 ①  | 上越 1  | 上越 1  | 上越       | 上越市北西部（名立区、横畑周辺、中之俣周辺除く）                                       |
|          | 84        | 上越 ②  | 上越 1  | 上越 2  | 上越       | 上越市中部、妙高市北部、妙高市中部  |
|          | 85        | 上越 ③  | 上越別途  | 上越別途  | 上越別途     | 上越市南西部、妙高市西部、妙高市北西部  |
|          | 86        | 上越 ⑩  | 上越別途  | 上越別途  | 上越別途     | 上越市東部、上越市南東部   |
|          | 87        | 上越 ⑧  | 糸魚川別途 | 糸魚川別途 | 糸魚川別途    | 上越市名立区南部   |
| 88       | 上越 ④      | 糸魚川別途 | 糸魚川 1 | 糸魚川 1 | 上越市名立区北部 |  |
| 糸魚川      | 89        | 糸魚川 ① | 糸魚川 1 | 糸魚川 1 | 糸魚川 1    | 糸魚川市北部   |
|          | 90        | 糸魚川 ② | 糸魚川 2 | 糸魚川 2 | 糸魚川 2    | 糸魚川市東部、糸魚川市南部  |
|          | 91        | 糸魚川 ④ | 糸魚川 2 | 糸魚川 3 | 糸魚川 2    | 糸魚川市南東部  |
|          | 92        | 糸魚川 ③ | 糸魚川別途 | 糸魚川別途 | 糸魚川別途    | 糸魚川市南部<br>糸魚川東端部（※1）石材・合材は糸魚川②を適用可<br>糸魚川東端部（※2）石材・合材は糸魚川④を適用可 |
| 佐 渡      | 94        | 佐渡 ①  | 佐渡 1  | 佐渡 1  | 佐渡 1     | 佐渡市（北部、南東部除く）  |
|          | 95        | 佐渡 ②  | 佐渡 2  |       | 佐渡 2     | 佐渡市南東部   |
|          | 96        | 佐渡 ③  | 佐渡 1  | 佐渡 3  | 佐渡 2     | 佐渡市北部  |
|          | 97        | 佐渡 ④  | 佐渡 2  |       | 佐渡 1     | 佐渡市北端部   |
|          | 98        | 佐渡 ⑤  |       |       | 佐渡 2     | 佐渡 1   |
|          | 99        | 佐渡 ⑥  | 佐渡 2  |       | 佐渡 2     | 佐渡市高千周辺  |

1. 詳細は、別途配布の単価ブロック割図を参照のこと。

5 生コンクリート道路渡し単価 (単位：円/m<sup>3</sup>)

1. コンクリート用膨張材を使用する場合は別途考慮。

| 地域<br>機関 | 地区<br>コード | 地区名称   | T1634<br>生コンクリート 18-<br>8-25(20) 普<br>通 W/C≤65% | T1635<br>生コンクリート 18-<br>8-40 普通<br>W/C≤65% | TZJ2010001<br>生コンクリート 18-<br>8-25(20) 普<br>通 W/C≤60% | TZJ2010002<br>生コンクリート 18-<br>12-25(20) 普<br>通 W/C≤60% | TZJ2010036<br>生コンクリート 18-<br>8-40 普通<br>W/C≤60% | TZJ2010038<br>生コンクリート 18-<br>12-40 普通<br>W/C≤60% | TZJ2010009<br>生コンクリート 21-<br>8-25(20) 普<br>通 W/C≤55% |
|----------|-----------|--------|---|--|--|---|---|--|--|
| 村 上      | 01        | 村上①    | 15,500  | 15,500                                     | 15,700   | 15,700  | 15,700  | 15,700   | 16,100   |
|          | 02        | 村上②    | 16,200  | 16,200                                     | 16,400   | 16,400  | 16,400  | 16,400   | 16,800   |
|          | 03        | 村上③    | 16,200  | 16,200                                     | 16,400   | 16,400  | 16,400  | 16,400   | 16,800   |
|          | 04        | 村上④    | 16,900  | 16,900                                     | 17,100   | 17,100  | 17,100  | 17,100   | 17,500   |
|          | 05        | 村上⑤    | 15,500  | 15,500                                     | 15,700   | 15,700  | 15,700  | 15,700   | 16,100   |
|          | 06        | 村上⑥    | 16,200  | 16,200                                     | 16,400   | 16,400  | 16,400  | 16,400   | 16,800   |
|          | 07        | 村上⑦    | *   | *  | *  | *   | *   | *  | *  |
|          | 08        | 村上⑧    | *   | *  | *  | *   | *   | *  | *  |
|          | 09        | 村上⑨    | 16,200  | 16,200                                     | 16,400   | 16,400  | 16,400  | 16,400   | 16,800   |
| 新発田      | 11        | 新発田①   | 15,500  | 15,500                                     | 15,700   | 15,700  | 15,700  | 15,700   | 16,100   |
|          | 12        | 新発田②   | 14,800  | 14,800                                     | 15,000   | 15,000  | 15,000  | 15,000   | 15,400   |
|          | 13        | 新発田③   | 11,800  | 11,800                                     | 12,000   | 12,000  | 12,000  | 12,000   | 12,400   |
|          | 14        | 新発田④   | 15,500  | 15,500                                     | 15,700   | 15,700  | 15,700  | 15,700   | 16,100   |
|          | 15        | 新発田⑤   | 16,200  | 16,200                                     | 16,400   | 16,400  | 16,400  | 16,400   | 16,800   |
|          | 16        | 新発田⑥   | 15,500  | 15,500                                     | 15,700   | 15,700  | 15,700  | 15,700   | 16,100   |
|          | 17        | 新発田⑦   | 12,800  | 12,800                                     | 13,000   | 13,000  | 13,000  | 13,000   | 13,400   |
| 新 津      | 20        | 新津①    | 11,800  | 11,800                                     | 12,000   | 12,000  | 12,000  | 12,000   | 12,400   |
|          | 21        | 新津②    | 12,800  | 12,800                                     | 13,000   | 13,000  | 13,000  | 13,000   | 13,400   |
|          | 22        | 新津③    | 12,400  | 12,400                                     | 12,600   | 12,600  | 12,600  | 12,600   | 13,000   |
| 津 川      | 25        | 津川①    | 14,300  | 14,300                                     | 14,500   | 14,500  | 14,500  | 14,500   | 14,900   |
|          | 26        | 津川②    | *   | *  | *  | *   | *   | *  | *  |
| 新 潟      | 29        | 新潟①    | 11,800  | 11,800                                     | 12,000   | 12,000  | 12,000  | 12,000   | 12,400   |
|          | 30        | 新潟②    | 12,400  | 12,400                                     | 12,600   | 12,600  | 12,600  | 12,600   | 13,000   |
|          | 31        | 新潟③    | 11,800  | 11,800                                     | 12,000   | 12,000  | 12,000  | 12,000   | 12,400   |
| 巻        | 33        | 巻①     | 12,400  | 12,400                                     | 12,600   | 12,600  | 12,600  | 12,600   | 13,000   |
| 三 条      | 35        | 三条④    | 12,600  | 12,600                                     | 12,800   | 12,800  | 12,800  | 12,800   | 13,200   |
|          | 36        | 三条①    | 12,600  | 12,600                                     | 12,800   | 12,800  | 12,800  | 12,800   | 13,200   |
|          | 37        | 三条②    | *   | *  | *  | *   | *   | *  | *  |
|          | 38        | 三条③    | 13,300  | 13,300                                     | 13,500   | 13,500  | 13,500  | 13,500   | 13,900   |
| 長 岡      | 39        | 長岡⑦    | 12,800  | 12,800                                     | 13,000   | 13,000  | 13,000  | 13,000   | 13,400   |
|          | 42        | 長岡①    | 13,300  | 13,300                                     | 13,500   | 13,500  | 13,500  | 13,500   | 13,900   |
|          | 43        | 長岡②    | 13,300  | 13,300                                     | 13,500   | 13,500  | 13,500  | 13,500   | 13,900   |
|          | 44        | 長岡③    | 13,300  | 13,300                                     | 13,500   | 13,500  | 13,500  | 13,500   | 13,900   |
|          | 45        | 長岡④    | 13,500  | 13,500                                     | 13,700   | 13,700  | 13,700  | 13,700   | 14,100   |
|          | 46        | 長岡⑤    | 14,200  | 14,200                                     | 14,400   | 14,400  | 14,400  | 14,400   | 14,800   |
|          | 47        | 長岡⑥    | 14,000  | 14,000                                     | 14,200   | 14,200  | 14,200  | 14,200   | 14,600   |
|          | 48        | 長岡⑧    | 13,500  | 13,500                                     | 13,700   | 13,700  | 13,700  | 13,700   | 14,100   |
|          | 50        | 長岡⑨    | 13,300  | 13,300                                     | 13,500   | 13,500  | 13,500  | 13,500   | 13,900   |
|          | 51        | 長岡⑩    | 14,800  | 14,800                                     | 15,000   | 15,000  | 15,000  | 15,000   | 15,400   |
|          | 52        | 長岡⑪    | 12,600  | 12,600                                     | 12,800   | 12,800  | 12,800  | 12,800   | 13,200   |
| 53       | 長岡⑫       | 13,500 | 13,500  | 13,700                                     | 13,700   | 13,700  | 13,700  | 14,100   |  |

| 地域<br>機関 | 地区<br>コード | 地区名称 | T1634<br>生コンクリート 18-<br>8-25(20) 普<br>通 W/C≦65% | T1635<br>生コンクリート 18-<br>8-40 普通<br>W/C≦65% | TZJ2010001<br>生コンクリート 18-<br>8-25(20) 普<br>通 W/C≦60% | TZJ2010002<br>生コンクリート 18-<br>12-25(20) 普<br>通 W/C≦60% | TZJ2010036<br>生コンクリート 18-<br>8-40 普通<br>W/C≦60% | TZJ2010038<br>生コンクリート 18-<br>12-40 普通<br>W/C≦60% | TZJ2010009<br>生コンクリート 21-<br>8-25(20) 普<br>通 W/C≦55% |
|----------|-----------|------|---|--|--|---|---|--|--|
| 魚 沼      | 55        | 魚沼①  | 13,500  | 13,500                                     | 13,700   | 13,700  | 13,700  | 13,700   | 14,100   |
|          | 56        | 魚沼②  | 13,500  | 13,500                                     | 13,700   | 13,700  | 13,700  | 13,700   | 14,100   |
|          | 57        | 魚沼③  | 14,200  | 14,200                                     | 14,400   | 14,400  | 14,400  | 14,400   | 14,800   |
|          | 58        | 魚沼④  | 14,200  | 14,200                                     | 14,400   | 14,400  | 14,400  | 14,400   | 14,800   |
|          | 59        | 魚沼⑤  | 14,900  | 14,900                                     | 15,100   | 15,100  | 15,100  | 15,100   | 15,500   |
|          | 60        | 魚沼⑥  | *   | *  | *  | *   | *   | *  | *  |
| 十日町      | 64        | 十日町① | 15,000  | 15,000                                     | 15,200   | 15,200  | 15,200  | 15,200   | 15,600   |
|          | 65        | 十日町② | 15,700  | 15,700                                     | 15,900   | 15,900  | 15,900  | 15,900   | 16,300   |
|          | 66        | 十日町③ | 15,000  | 15,000                                     | 15,200   | 15,200  | 15,200  | 15,200   | 15,600   |
| 南魚沼      | 68        | 南魚沼① | 13,500  | 13,500                                     | 13,700   | 13,700  | 13,700  | 13,700   | 14,100   |
|          | 69        | 南魚沼② | 13,500  | 13,500                                     | 13,700   | 13,700  | 13,700  | 13,700   | 14,100   |
|          | 71        | 南魚沼④ | *   | *  | *  | *   | *   | *  | *  |
| 柏 崎      | 73        | 柏崎①  | 14,800  | 14,800                                     | 15,000   | 15,000  | 15,000  | 15,000   | 15,400   |
|          | 74        | 柏崎②  | 14,800  | 14,800                                     | 15,000   | 15,000  | 15,000  | 15,000   | 15,400   |
|          | 75        | 柏崎③  | 15,500  | 15,500                                     | 15,700   | 15,700  | 15,700  | 15,700   | 16,100   |
|          | 76        | 柏崎④  | 14,800  | 14,800                                     | 15,000   | 15,000  | 15,000  | 15,000   | 15,400   |
|          | 77        | 柏崎⑤  | 14,800  | 14,800                                     | 15,000   | 15,000  | 15,000  | 15,000   | 15,400   |
| 上 越      | 79        | 上越⑤  | 14,800  | 14,800                                     | 15,000   | 15,000  | 15,000  | 15,000   | 15,400   |
|          | 80        | 上越⑥  | 14,800  | 14,800                                     | 15,000   | 15,000  | 15,000  | 15,000   | 15,400   |
|          | 81        | 上越⑦  | *   | *  | *  | *   | *   | *  | *  |
|          | 82        | 上越⑨  | 14,800  | 14,800                                     | 15,000   | 15,000  | 15,000  | 15,000   | 15,400   |
|          | 83        | 上越①  | 14,100  | 14,100                                     | 14,300   | 14,300  | 14,300  | 14,300   | 14,700   |
|          | 84        | 上越②  | 14,100  | 14,100                                     | 14,300   | 14,300  | 14,300  | 14,300   | 14,700   |
|          | 85        | 上越③  | *   | *  | *  | *   | *   | *  | *  |
|          | 86        | 上越⑩  | *   | *  | *  | *   | *   | *  | *  |
|          | 87        | 上越⑧  | *   | *  | *  | *   | *   | *  | *  |
|          | 88        | 上越④  | *   | *  | *  | *   | *   | *  | *  |
| 糸魚川      | 89        | 糸魚川① | 15,200  | 15,200                                     | 15,400   | 15,400  | 15,400  | 15,400   | 15,800   |
|          | 90        | 糸魚川② | 15,900  | 15,900                                     | 16,100   | 16,100  | 16,100  | 16,100   | 16,500   |
|          | 91        | 糸魚川④ | 15,900  | 15,900                                     | 16,100   | 16,100  | 16,100  | 16,100   | 16,500   |
|          | 92        | 糸魚川③ | *   | *  | *  | *   | *   | *  | *  |
| 佐 渡      | 94        | 佐渡①  | 15,700  | 15,700                                     | 15,900   | 15,900  | 15,900  | 15,900   | 16,300   |
|          | 95        | 佐渡②  | 16,400  | 16,400                                     | 16,600   | 16,600  | 16,600  | 16,600   | 17,000   |
|          | 96        | 佐渡③  | 15,700  | 15,700                                     | 15,900   | 15,900  | 15,900  | 15,900   | 16,300   |
|          | 97        | 佐渡④  | 16,400  | 16,400                                     | 16,600   | 16,600  | 16,600  | 16,600   | 17,000   |
|          | 98        | 佐渡⑤  | 16,400  | 16,400                                     | 16,600   | 16,600  | 16,600  | 16,600   | 17,000   |
|          | 99        | 佐渡⑥  | 16,400  | 16,400                                     | 16,600   | 16,600  | 16,600  | 16,600   | 17,000   |

| 地域<br>機関 | 地区<br>コード | 地区名称 | TZJ2010010<br>生コンクリート 21-<br>12-25(20) 普通<br>W/C≦55% | TZJ2010048<br>生コンクリート 21-<br>8-40 普通<br>W/C≦55% | TZJ2010049<br>生コンクリート 21-<br>12-40 普通<br>W/C≦55% | TZJ2010017<br>生コンクリート 24-<br>8-25(20) 普通<br>W/C≦55% | TZJ2010018<br>生コンクリート 24-<br>12-25(20) 普通<br>W/C≦55% | TZJ2010058<br>生コンクリート 24-<br>8-40 普通<br>W/C≦55% | TZJ2010059<br>生コンクリート 24-<br>12-40 普通<br>W/C≦55% |
|----------|-----------|------|--|---|--|---|--|---|--|
| 村上       | 01        | 村上①  | 16,100   | 16,100  | 16,100   | 16,100  | 16,100   | 16,100  | 16,100   |
|          | 02        | 村上②  | 16,800   | 16,800  | 16,800   | 16,800  | 16,800   | 16,800  | 16,800   |
|          | 03        | 村上③  | 16,800   | 16,800  | 16,800   | 16,800  | 16,800   | 16,800  | 16,800   |
|          | 04        | 村上④  | 17,500   | 17,500  | 17,500   | 17,500  | 17,500   | 17,500  | 17,500   |
|          | 05        | 村上⑤  | 16,100   | 16,100  | 16,100   | 16,100  | 16,100   | 16,100  | 16,100   |
|          | 06        | 村上⑥  | 16,800   | 16,800  | 16,800   | 16,800  | 16,800   | 16,800  | 16,800   |
|          | 07        | 村上⑦  | *  | *   | *  | *   | *  | *   | *  |
|          | 08        | 村上⑧  | *  | *   | *  | *   | *  | *   | *  |
|          | 09        | 村上⑨  | 16,800   | 16,800  | 16,800   | 16,800  | 16,800   | 16,800  | 16,800   |
| 新発田      | 11        | 新発田① | 16,100   | 16,100  | 16,100   | 16,100  | 16,100   | 16,100  | 16,100   |
|          | 12        | 新発田② | 15,400   | 15,400  | 15,400   | 15,400  | 15,400   | 15,400  | 15,400   |
|          | 13        | 新発田③ | 12,400   | 12,400  | 12,400   | 12,400  | 12,400   | 12,400  | 12,400   |
|          | 14        | 新発田④ | 16,100   | 16,100  | 16,100   | 16,100  | 16,100   | 16,100  | 16,100   |
|          | 15        | 新発田⑤ | 16,800   | 16,800  | 16,800   | 16,800  | 16,800   | 16,800  | 16,800   |
|          | 16        | 新発田⑥ | 16,100   | 16,100  | 16,100   | 16,100  | 16,100   | 16,100  | 16,100   |
|          | 17        | 新発田⑦ | 13,400   | 13,400  | 13,400   | 13,400  | 13,400   | 13,400  | 13,400   |
| 新津       | 20        | 新津①  | 12,400   | 12,400  | 12,400   | 12,400  | 12,400   | 12,400  | 12,400   |
|          | 21        | 新津②  | 13,400   | 13,400  | 13,400   | 13,400  | 13,400   | 13,400  | 13,400   |
|          | 22        | 新津③  | 13,000   | 13,000  | 13,000   | 13,000  | 13,000   | 13,000  | 13,000   |
| 津川       | 25        | 津川①  | 14,900   | 14,900  | 14,900   | 14,900  | 14,900   | 14,900  | 14,900   |
|          | 26        | 津川②  | *  | *   | *  | *   | *  | *   | *  |
| 新潟       | 29        | 新潟①  | 12,400   | 12,400  | 12,400   | 12,400  | 12,400   | 12,400  | 12,400   |
|          | 30        | 新潟②  | 13,000   | 13,000  | 13,000   | 13,000  | 13,000   | 13,000  | 13,000   |
|          | 31        | 新潟③  | 12,400   | 12,400  | 12,400   | 12,400  | 12,400   | 12,400  | 12,400   |
| 巻        | 33        | 巻①   | 13,000   | 13,000  | 13,000   | 13,000  | 13,000   | 13,000  |  |
| 三条       | 35        | 三条④  | 13,200   | 13,200  | 13,200   | 13,200  | 13,200   | 13,200  | 13,200   |
|          | 36        | 三条①  | 13,200   | 13,200  | 13,200   | 13,200  | 13,200   | 13,200  | 13,200   |
|          | 37        | 三条②  | *  | *   | *  | *   | *  | *   | *  |
|          | 38        | 三条③  | 13,900   | 13,900  | 13,900   | 13,900  | 13,900   | 13,900  | 13,900   |
| 長岡       | 39        | 長岡⑦  | 13,400   | 13,400  | 13,400   | 13,400  | 13,400   | 13,400  | 13,400   |
|          | 42        | 長岡①  | 13,900   | 13,900  | 13,900   | 13,900  | 13,900   | 13,900  | 13,900   |
|          | 43        | 長岡②  | 13,900   | 13,900  | 13,900   | 13,900  | 13,900   | 13,900  | 13,900   |
|          | 44        | 長岡③  | 13,900   | 13,900  | 13,900   | 13,900  | 13,900   | 13,900  | 13,900   |
|          | 45        | 長岡④  | 14,100   | 14,100  | 14,100   | 14,100  | 14,100   | 14,100  | 14,100   |
|          | 46        | 長岡⑤  | 14,800   | 14,800  | 14,800   | 14,800  | 14,800   | 14,800  | 14,800   |
|          | 47        | 長岡⑥  | 14,600   | 14,600  | 14,600   | 14,600  | 14,600   | 14,600  | 14,600   |
|          | 48        | 長岡⑧  | 14,100   | 14,100  | 14,100   | 14,100  | 14,100   | 14,100  | 14,100   |
|          | 50        | 長岡⑨  | 13,900   | 13,900  | 13,900   | 13,900  | 13,900   | 13,900  | 13,900   |
|          | 51        | 長岡⑩  | 15,400   | 15,400  | 15,400   | 15,400  | 15,400   | 15,400  | 15,400   |
|          | 52        | 長岡⑪  | 13,200   | 13,200  | 13,200   | 13,200  | 13,200   | 13,200  | 13,200   |
|          | 53        | 長岡⑫  | 14,100   | 14,100  | 14,100   | 14,100  | 14,100   | 14,100  | 14,100   |

| 地域<br>機関 | 地区<br>コード | 地区名称 | TZJ2010010<br>生コンクリート 21-<br>12-25(20) 普通<br>W/C≦55% | TZJ2010048<br>生コンクリート 21-<br>8-40 普通<br>W/C≦55% | TZJ2010049<br>生コンクリート 21-<br>12-40 普通<br>W/C≦55% | TZJ2010017<br>生コンクリート 24-<br>8-25(20) 普通<br>W/C≦55% | TZJ2010018<br>生コンクリート 24-<br>12-25(20) 普通<br>W/C≦55% | TZJ2010058<br>生コンクリート 24-<br>8-40 普通<br>W/C≦55% | TZJ2010059<br>生コンクリート 24-<br>12-40 普通<br>W/C≦55% |
|----------|-----------|------|--|---|--|---|--|---|--|
| 魚 沼      | 55        | 魚沼①  | 14,100   | 14,100  | 14,100   | 14,100  | 14,100   | 14,100  | 14,100   |
|          | 56        | 魚沼②  | 14,100   | 14,100  | 14,100   | 14,100  | 14,100   | 14,100  | 14,100   |
|          | 57        | 魚沼③  | 14,800   | 14,800  | 14,800   | 14,800  | 14,800   | 14,800  | 14,800   |
|          | 58        | 魚沼④  | 14,800   | 14,800  | 14,800   | 14,800  | 14,800   | 14,800  | 14,800   |
|          | 59        | 魚沼⑤  | 15,500   | 15,500  | 15,500   | 15,500  | 15,500   | 15,500  | 15,500   |
|          | 60        | 魚沼⑥  | *  | *   | *  | *   | *  | *   | *  |
| 十日町      | 64        | 十日町① | 15,600   | 15,600  | 15,600   | 15,600  | 15,600   | 15,600  | 15,600   |
|          | 65        | 十日町② | 16,300   | 16,300  | 16,300   | 16,300  | 16,300   | 16,300  | 16,300   |
|          | 66        | 十日町③ | 15,600   | 15,600  | 15,600   | 15,600  | 15,600   | 15,600  | 15,600   |
| 南魚沼      | 68        | 南魚沼① | 14,100   | 14,100  | 14,100   | 14,100  | 14,100   | 14,100  | 14,100   |
|          | 69        | 南魚沼② | 14,100   | 14,100  | 14,100   | 14,100  | 14,100   | 14,100  | 14,100   |
|          | 71        | 南魚沼④ | *  | *   | *  | *   | *  | *   | *  |
| 柏 崎      | 73        | 柏崎①  | 15,400   | 15,400  | 15,400   | 15,400  | 15,400   | 15,400  | 15,400   |
|          | 74        | 柏崎②  | 15,400   | 15,400  | 15,400   | 15,400  | 15,400   | 15,400  | 15,400   |
|          | 75        | 柏崎③  | 16,100   | 16,100  | 16,100   | 16,100  | 16,100   | 16,100  | 16,100   |
|          | 76        | 柏崎④  | 15,400   | 15,400  | 15,400   | 15,400  | 15,400   | 15,400  | 15,400   |
|          | 77        | 柏崎⑤  | 15,400   | 15,400  | 15,400   | 15,400  | 15,400   | 15,400  | 15,400   |
| 上 越      | 79        | 上越⑤  | 15,400   | 15,400  | 15,400   | 15,400  | 15,400   | 15,400  | 15,400   |
|          | 80        | 上越⑥  | 15,400   | 15,400  | 15,400   | 15,400  | 15,400   | 15,400  | 15,400   |
|          | 81        | 上越⑦  | *  | *   | *  | *   | *  | *   | *  |
|          | 82        | 上越⑨  | 15,400   | 15,400  | 15,400   | 15,400  | 15,400   | 15,400  | 15,400   |
|          | 83        | 上越①  | 14,700   | 14,700  | 14,700   | 14,700  | 14,700   | 14,700  | 14,700   |
|          | 84        | 上越②  | 14,700   | 14,700  | 14,700   | 14,700  | 14,700   | 14,700  | 14,700   |
|          | 85        | 上越③  | *  | *   | *  | *   | *  | *   | *  |
|          | 86        | 上越⑩  | *  | *   | *  | *   | *  | *   | *  |
|          | 87        | 上越⑧  | *  | *   | *  | *   | *  | *   | *  |
| 88       | 上越④       | *    | *  | *   | *  | *   | *  | *   |  |
| 糸魚川      | 89        | 糸魚川① | 15,800   | 15,800  | 15,800   | 15,800  | 15,800   | 15,800  | 15,800   |
|          | 90        | 糸魚川② | 16,500   | 16,500  | 16,500   | 16,500  | 16,500   | 16,500  | 16,500   |
|          | 91        | 糸魚川④ | 16,500   | 16,500  | 16,500   | 16,500  | 16,500   | 16,500  | 16,500   |
|          | 92        | 糸魚川③ | *  | *   | *  | *   | *  | *   | *  |
| 佐 渡      | 94        | 佐渡①  | 16,300   | 16,300  | 16,300   | 16,300  | 16,300   | 16,300  | 16,300   |
|          | 95        | 佐渡②  | 17,000   | 17,000  | 17,000   | 17,000  | 17,000   | 17,000  | 17,000   |
|          | 96        | 佐渡③  | 16,300   | 16,300  | 16,300   | 16,300  | 16,300   | 16,300  | 16,300   |
|          | 97        | 佐渡④  | 17,000   | 17,000  | 17,000   | 17,000  | 17,000   | 17,000  | 17,000   |
|          | 98        | 佐渡⑤  | 17,000   | 17,000  | 17,000   | 17,000  | 17,000   | 17,000  | 17,000   |
|          | 99        | 佐渡⑥  | 17,000   | 17,000  | 17,000   | 17,000  | 17,000   | 17,000  | 17,000   |



| 地域<br>機関 | 地区<br>コード | 地区名称 | T1638                                  | T1639                             | TZJ2010028                             | TZJ2010029                              | T1645                                  | TZJ2010073                                      | T1631                                  |
|----------|-----------|------|--|-----------------------------------|--|---|--|---|--|
|          |           |      | 生コンクリート 27-<br>8-25(20) 普<br>通 W/C≤50% | 生コンクリート 27-<br>8-40 普通<br>W/C≤50% | 生コンクリート 30-<br>8-25(20) 普<br>通 W/C≤55% | 生コンクリート 30-<br>12-25(20) 普<br>通 W/C≤55% | 生コンクリート 30-<br>8-25(20) 普<br>通 W/C≤50% | 生コンクリート 18-<br>15-40 普通 C<br>≥270kg W/C<br>≤60% | 生コンクリート 18-<br>8-25(20) 高<br>炉 W/C≤65% |
| 村 上      | 01        | 村上①  | 16,500                                 | 16,500                            | 16,900                                 | 16,900                                  | 16,900                                 | 16,600  | 15,500                                 |
|          | 02        | 村上②  | 17,200                                 | 17,200                            | 17,600                                 | 17,600                                  | 17,600                                 | 17,300  | 16,200                                 |
|          | 03        | 村上③  | 17,200                                 | 17,200                            | 17,600                                 | 17,600                                  | 17,600                                 | 17,300  | 16,200                                 |
|          | 04        | 村上④  | 17,900                                 | 17,900                            | 18,300                                 | 18,300                                  | 18,300                                 | 18,000  | 16,900                                 |
|          | 05        | 村上⑤  | 16,500                                 | 16,500                            | 16,900                                 | 16,900                                  | 16,900                                 | 16,600  | 15,500                                 |
|          | 06        | 村上⑥  | 17,200                                 | 17,200                            | 17,600                                 | 17,600                                  | 17,600                                 | 17,300  | 16,200                                 |
|          | 07        | 村上⑦  | *                                      | *                                 | *                                      | *                                       | *                                      | *   | *                                      |
|          | 08        | 村上⑧  | *                                      | *                                 | *                                      | *                                       | *                                      | *   | *                                      |
|          | 09        | 村上⑨  | 17,200                                 | 17,200                            | 17,600                                 | 17,600                                  | 17,600                                 | 17,300  | 16,200                                 |
| 新発田      | 11        | 新発田① | 16,500                                 | 16,500                            | 16,900                                 | 16,900                                  | 16,900                                 | 16,600  | 15,500                                 |
|          | 12        | 新発田② | 15,800                                 | 15,800                            | 16,200                                 | 16,200                                  | 16,200                                 | 15,900  | 14,800                                 |
|          | 13        | 新発田③ | 12,800                                 | 12,800                            | 13,200                                 | 13,200                                  | 13,200                                 | 12,500  | 11,800                                 |
|          | 14        | 新発田④ | 16,500                                 | 16,500                            | 16,900                                 | 16,900                                  | 16,900                                 | 16,600  | 15,500                                 |
|          | 15        | 新発田⑤ | 17,200                                 | 17,200                            | 17,600                                 | 17,600                                  | 17,600                                 | 17,300  | 16,200                                 |
|          | 16        | 新発田⑥ | 16,500                                 | 16,500                            | 16,900                                 | 16,900                                  | 16,900                                 | 16,600  | 15,500                                 |
|          | 17        | 新発田⑦ | 14,200                                 | 14,200                            | 14,200                                 | 14,200                                  | 14,200                                 | 13,900  | 12,800                                 |
| 新 津      | 20        | 新津①  | 12,800                                 | 12,800                            | 13,200                                 | 13,200                                  | 13,200                                 | 12,500  | 11,800                                 |
|          | 21        | 新津②  | 14,200                                 | 14,200                            | 14,200                                 | 14,200                                  | 14,200                                 | 13,900  | 12,800                                 |
|          | 22        | 新津③  | 13,400                                 | 13,400                            | 13,800                                 | 13,800                                  | 13,800                                 | 13,300  | 12,400                                 |
| 津 川      | 25        | 津川①  | 15,300                                 | 15,300                            | 15,700                                 | 15,700                                  | 15,700                                 | 15,400  | 14,300                                 |
|          | 26        | 津川②  | *                                      | *                                 | *                                      | *                                       | *                                      | *   | *                                      |
| 新 潟      | 29        | 新潟①  | 12,800                                 | 12,800                            | 13,200                                 | 13,200                                  | 13,200                                 | 12,500  | 11,800                                 |
|          | 30        | 新潟②  | 13,400                                 | 13,400                            | 13,800                                 | 13,800                                  | 13,800                                 | 13,300  | 12,400                                 |
|          | 31        | 新潟③  | 12,800                                 | 12,800                            | 13,200                                 | 13,200                                  | 13,200                                 | 12,500  | 11,800                                 |
| 巻        | 33        | 巻①   | 13,400                                 | 13,400                            | 13,800                                 | 13,800                                  | 13,800                                 | 13,300  | 12,400                                 |
| 三 条      | 35        | 三条④  | 13,600                                 | 13,600                            | 14,000                                 | 14,000                                  | 14,000                                 | 13,500  | 12,600                                 |
|          | 36        | 三条①  | 13,600                                 | 13,600                            | 14,000                                 | 14,000                                  | 14,000                                 | 13,500  | 12,600                                 |
|          | 37        | 三条②  | *                                      | *                                 | *                                      | *                                       | *                                      | *   | *                                      |
|          | 38        | 三条③  | 14,300                                 | 14,300                            | 14,700                                 | 14,700                                  | 14,700                                 | 14,200  | 13,300                                 |
| 長 岡      | 39        | 長岡⑦  | 14,200                                 | 14,200                            | 14,200                                 | 14,200                                  | 14,200                                 | 13,900  | 12,800                                 |
|          | 42        | 長岡①  | 14,700                                 | 14,700                            | 14,700                                 | 14,700                                  | 14,700                                 | 14,400  | 13,300                                 |
|          | 43        | 長岡②  | 14,700                                 | 14,700                            | 14,700                                 | 14,700                                  | 14,700                                 | 14,400  | 13,300                                 |
|          | 44        | 長岡③  | 14,700                                 | 14,700                            | 14,700                                 | 14,700                                  | 14,700                                 | 14,400  | 13,300                                 |
|          | 45        | 長岡④  | 14,500                                 | 14,500                            | 14,900                                 | 14,900                                  | 14,900                                 | 14,600  | 13,500                                 |
|          | 46        | 長岡⑤  | 15,200                                 | 15,200                            | 15,600                                 | 15,600                                  | 15,600                                 | 15,300  | 14,200                                 |
|          | 47        | 長岡⑥  | 15,400                                 | 15,400                            | 15,400                                 | 15,400                                  | 15,400                                 | 15,100  | 14,000                                 |
|          | 48        | 長岡⑧  | 14,500                                 | 14,500                            | 14,900                                 | 14,900                                  | 14,900                                 | 14,600  | 13,500                                 |
|          | 50        | 長岡⑨  | 14,700                                 | 14,700                            | 14,700                                 | 14,700                                  | 14,700                                 | 14,400  | 13,300                                 |
|          | 51        | 長岡⑩  | 15,800                                 | 15,800                            | 16,200                                 | 16,200                                  | 16,200                                 | 15,900  | 14,800                                 |
|          | 52        | 長岡⑪  | 13,600                                 | 13,600                            | 14,000                                 | 14,000                                  | 14,000                                 | 13,500  | 12,600                                 |
|          | 53        | 長岡⑫  | 14,500                                 | 14,500                            | 14,900                                 | 14,900                                  | 14,900                                 | 14,600  | 13,500                                 |

| 地域<br>機関 | 地区<br>コード | 地区名称 | T1638                                  | T1639                             | TZJ2010028                             | TZJ2010029                              | T1645                                  | TZJ2010073                                      | T1631                                  |
|----------|-----------|------|--|-----------------------------------|--|---|--|---|--|
|          |           |      | 生コンクリート 27-<br>8-25(20) 普<br>通 W/C≦50% | 生コンクリート 27-<br>8-40 普通<br>W/C≦50% | 生コンクリート 30-<br>8-25(20) 普<br>通 W/C≦55% | 生コンクリート 30-<br>12-25(20) 普<br>通 W/C≦55% | 生コンクリート 30-<br>8-25(20) 普<br>通 W/C≦50% | 生コンクリート 18-<br>15-40 普通 C<br>≧270kg W/C<br>≦60% | 生コンクリート 18-<br>8-25(20) 高<br>炉 W/C≦65% |
| 魚 沼      | 55        | 魚沼①  | 14,500                                 | 14,500                            | 14,900                                 | 14,900                                  | 14,900                                 | 14,600  | 13,500                                 |
|          | 56        | 魚沼②  | 14,500                                 | 14,500                            | 14,900                                 | 14,900                                  | 14,900                                 | 14,600  | 13,500                                 |
|          | 57        | 魚沼③  | 15,200                                 | 15,200                            | 15,600                                 | 15,600                                  | 15,600                                 | 15,300  | 14,200                                 |
|          | 58        | 魚沼④  | 15,200                                 | 15,200                            | 15,600                                 | 15,600                                  | 15,600                                 | 15,300  | 14,200                                 |
|          | 59        | 魚沼⑤  | 15,900                                 | 15,900                            | 16,300                                 | 16,300                                  | 16,300                                 | 16,000  | 14,900                                 |
|          | 60        | 魚沼⑥  | *                                      | *                                 | *                                      | *                                       | *                                      | *   | *                                      |
| 十日町      | 64        | 十日町① | 16,000                                 | 16,000                            | 16,400                                 | 16,400                                  | 16,400                                 | 16,100  | 15,200                                 |
|          | 65        | 十日町② | 16,700                                 | 16,700                            | 17,100                                 | 17,100                                  | 17,100                                 | 16,800  | 15,900                                 |
|          | 66        | 十日町③ | 16,000                                 | 16,000                            | 16,400                                 | 16,400                                  | 16,400                                 | 16,100  | 15,200                                 |
| 南魚沼      | 68        | 南魚沼① | 14,500                                 | 14,500                            | 14,900                                 | 14,900                                  | 14,900                                 | 14,600  | 13,500                                 |
|          | 69        | 南魚沼② | 14,500                                 | 14,500                            | 14,900                                 | 14,900                                  | 14,900                                 | 14,600  | 13,500                                 |
|          | 71        | 南魚沼④ | *                                      | *                                 | *                                      | *                                       | *                                      | *   | *                                      |
| 柏 崎      | 73        | 柏崎①  | 15,800                                 | 15,800                            | 16,200                                 | 16,200                                  | 16,200                                 | 15,900  | 14,800                                 |
|          | 74        | 柏崎②  | 15,800                                 | 15,800                            | 16,200                                 | 16,200                                  | 16,200                                 | 15,900  | 14,800                                 |
|          | 75        | 柏崎③  | 16,500                                 | 16,500                            | 16,900                                 | 16,900                                  | 16,900                                 | 16,600  | 15,500                                 |
|          | 76        | 柏崎④  | 15,800                                 | 15,800                            | 16,200                                 | 16,200                                  | 16,200                                 | 15,900  | 14,800                                 |
|          | 77        | 柏崎⑤  | 15,800                                 | 15,800                            | 16,200                                 | 16,200                                  | 16,200                                 | 15,900  | 14,800                                 |
| 上 越      | 79        | 上越⑤  | 15,800                                 | 15,800                            | 16,200                                 | 16,200                                  | 16,200                                 | 15,500  | 14,800                                 |
|          | 80        | 上越⑥  | 15,800                                 | 15,800                            | 16,200                                 | 16,200                                  | 16,200                                 | 15,500  | 14,800                                 |
|          | 81        | 上越⑦  | *                                      | *                                 | *                                      | *                                       | *                                      | *   | *                                      |
|          | 82        | 上越⑨  | 15,800                                 | 15,800                            | 16,200                                 | 16,200                                  | 16,200                                 | 15,500  | 14,800                                 |
|          | 83        | 上越①  | 15,100                                 | 15,100                            | 15,500                                 | 15,500                                  | 15,500                                 | 14,800  | 14,100                                 |
|          | 84        | 上越②  | 15,100                                 | 15,100                            | 15,500                                 | 15,500                                  | 15,500                                 | 14,800  | 14,100                                 |
|          | 85        | 上越③  | *                                      | *                                 | *                                      | *                                       | *                                      | *   | *                                      |
|          | 86        | 上越⑩  | *                                      | *                                 | *                                      | *                                       | *                                      | *   | *                                      |
|          | 87        | 上越⑧  | *                                      | *                                 | *                                      | *                                       | *                                      | *   | *                                      |
| 88       | 上越④       | *    | *                                      | *                                 | *                                      | *                                       | *                                      | *   |  |
| 糸魚川      | 89        | 糸魚川① | 16,600                                 | 16,600                            | 16,600                                 | 16,600                                  | 16,600                                 | 15,900  | 15,200                                 |
|          | 90        | 糸魚川② | 17,300                                 | 17,300                            | 17,300                                 | 17,300                                  | 17,300                                 | 16,600  | 15,900                                 |
|          | 91        | 糸魚川④ | 17,300                                 | 17,300                            | 17,300                                 | 17,300                                  | 17,300                                 | 16,600  | 15,900                                 |
|          | 92        | 糸魚川③ | *                                      | *                                 | *                                      | *                                       | *                                      | *   | *                                      |
| 佐 渡      | 94        | 佐渡①  | 17,100                                 | 17,100                            | 17,100                                 | 17,100                                  | 17,100                                 | 16,400  | 15,900                                 |
|          | 95        | 佐渡②  | 17,800                                 | 17,800                            | 17,800                                 | 17,800                                  | 17,800                                 | 17,100  | 16,600                                 |
|          | 96        | 佐渡③  | 17,100                                 | 17,100                            | 17,100                                 | 17,100                                  | 17,100                                 | 16,400  | 15,900                                 |
|          | 97        | 佐渡④  | 17,800                                 | 17,800                            | 17,800                                 | 17,800                                  | 17,800                                 | 17,100  | 16,600                                 |
|          | 98        | 佐渡⑤  | 17,800                                 | 17,800                            | 17,800                                 | 17,800                                  | 17,800                                 | 17,100  | 16,600                                 |
|          | 99        | 佐渡⑥  | 17,800                                 | 17,800                            | 17,800                                 | 17,800                                  | 17,800                                 | 17,100  | 16,600                                 |

| 地域<br>機関 | 地区<br>コード | 地区名称 | T1641                                   | T1632                             | TZJ2012001                             | TZJ2012010                        | TZJ2012012                         | TZJ2012008                        | T1643                                  |
|----------|-----------|------|---|-----------------------------------|--|-----------------------------------|------------------------------------|-----------------------------------|--|
|          |           |      | 生コンクリート 18-<br>12-25(20) 高<br>炉 W/C≦65% | 生コンクリート 18-<br>8-40 高炉<br>W/C≦65% | 生コンクリート 18-<br>8-25(20) 高<br>炉 W/C≦60% | 生コンクリート 18-<br>8-40 高炉<br>W/C≦60% | 生コンクリート 18-<br>12-40 高炉<br>W/C≦60% | 生コンクリート 18-<br>5-40 高炉<br>W/C≦60% | 生コンクリート 21-<br>8-25(20) 高<br>炉 W/C≦60% |
| 村 上      | 01        | 村上①  | 15,500                                  | 15,500                            | 15,700                                 | 15,700                            | 15,700                             | 15,700                            | 15,700                                 |
|          | 02        | 村上②  | 16,200                                  | 16,200                            | 16,400                                 | 16,400                            | 16,400                             | 16,400                            | 16,400                                 |
|          | 03        | 村上③  | 16,200                                  | 16,200                            | 16,400                                 | 16,400                            | 16,400                             | 16,400                            | 16,400                                 |
|          | 04        | 村上④  | 16,900                                  | 16,900                            | 17,100                                 | 17,100                            | 17,100                             | 17,100                            | 17,100                                 |
|          | 05        | 村上⑤  | 15,500                                  | 15,500                            | 15,700                                 | 15,700                            | 15,700                             | 15,700                            | 15,700                                 |
|          | 06        | 村上⑥  | 16,200                                  | 16,200                            | 16,400                                 | 16,400                            | 16,400                             | 16,400                            | 16,400                                 |
|          | 07        | 村上⑦  | *                                       | *                                 | *                                      | *                                 | *                                  | *                                 | *                                      |
|          | 08        | 村上⑧  | *                                       | *                                 | *                                      | *                                 | *                                  | *                                 | *                                      |
|          | 09        | 村上⑨  | 16,200                                  | 16,200                            | 16,400                                 | 16,400                            | 16,400                             | 16,400                            | 16,400                                 |
| 新発田      | 11        | 新発田① | 15,500                                  | 15,500                            | 15,700                                 | 15,700                            | 15,700                             | 15,700                            | 15,700                                 |
|          | 12        | 新発田② | 14,800                                  | 14,800                            | 15,000                                 | 15,000                            | 15,000                             | 15,000                            | 15,000                                 |
|          | 13        | 新発田③ | 11,800                                  | 11,800                            | 12,000                                 | 12,000                            | 12,000                             | 12,000                            | 12,000                                 |
|          | 14        | 新発田④ | 15,500                                  | 15,500                            | 15,700                                 | 15,700                            | 15,700                             | 15,700                            | 15,700                                 |
|          | 15        | 新発田⑤ | 16,200                                  | 16,200                            | 16,400                                 | 16,400                            | 16,400                             | 16,400                            | 16,400                                 |
|          | 16        | 新発田⑥ | 15,500                                  | 15,500                            | 15,700                                 | 15,700                            | 15,700                             | 15,700                            | 15,700                                 |
|          | 17        | 新発田⑦ | 12,800                                  | 12,800                            | 13,000                                 | 13,000                            | 13,000                             | 13,000                            | 13,000                                 |
| 新 津      | 20        | 新津①  | 11,800                                  | 11,800                            | 12,000                                 | 12,000                            | 12,000                             | 12,000                            | 12,000                                 |
|          | 21        | 新津②  | 12,800                                  | 12,800                            | 13,000                                 | 13,000                            | 13,000                             | 13,000                            | 13,000                                 |
|          | 22        | 新津③  | 12,400                                  | 12,400                            | 12,600                                 | 12,600                            | 12,600                             | 12,600                            | 12,600                                 |
| 津 川      | 25        | 津川①  | 14,300                                  | 14,300                            | 14,500                                 | 14,500                            | 14,500                             | 14,500                            | 14,500                                 |
|          | 26        | 津川②  | *                                       | *                                 | *                                      | *                                 | *                                  | *                                 | *                                      |
| 新 潟      | 29        | 新潟①  | 11,800                                  | 11,800                            | 12,000                                 | 12,000                            | 12,000                             | 12,000                            | 12,000                                 |
|          | 30        | 新潟②  | 12,400                                  | 12,400                            | 12,600                                 | 12,600                            | 12,600                             | 12,600                            | 12,600                                 |
|          | 31        | 新潟③  | 11,800                                  | 11,800                            | 12,000                                 | 12,000                            | 12,000                             | 12,000                            | 12,000                                 |
| 巻        | 33        | 巻①   | 12,400                                  | 12,400                            | 12,600                                 | 12,600                            | 12,600                             | 12,600                            | 12,600                                 |
| 三 条      | 35        | 三条④  | 12,600                                  | 12,600                            | 12,800                                 | 12,800                            | 12,800                             | 12,800                            | 12,800                                 |
|          | 36        | 三条①  | 12,600                                  | 12,600                            | 12,800                                 | 12,800                            | 12,800                             | 12,800                            | 12,800                                 |
|          | 37        | 三条②  | *                                       | *                                 | *                                      | *                                 | *                                  | *                                 | *                                      |
|          | 38        | 三条③  | 13,300                                  | 13,300                            | 13,500                                 | 13,500                            | 13,500                             | 13,500                            | 13,500                                 |
| 長 岡      | 39        | 長岡⑦  | 12,800                                  | 12,800                            | 13,000                                 | 13,000                            | 13,000                             | 13,000                            | 13,000                                 |
|          | 42        | 長岡①  | 13,300                                  | 13,300                            | 13,500                                 | 13,500                            | 13,500                             | 13,500                            | 13,500                                 |
|          | 43        | 長岡②  | 13,300                                  | 13,300                            | 13,500                                 | 13,500                            | 13,500                             | 13,500                            | 13,500                                 |
|          | 44        | 長岡③  | 13,300                                  | 13,300                            | 13,500                                 | 13,500                            | 13,500                             | 13,500                            | 13,500                                 |
|          | 45        | 長岡④  | 13,500                                  | 13,500                            | 13,700                                 | 13,700                            | 13,700                             | 13,700                            | 13,700                                 |
|          | 46        | 長岡⑤  | 14,200                                  | 14,200                            | 14,400                                 | 14,400                            | 14,400                             | 14,400                            | 14,400                                 |
|          | 47        | 長岡⑥  | 14,000                                  | 14,000                            | 14,200                                 | 14,200                            | 14,200                             | 14,200                            | 14,200                                 |
|          | 48        | 長岡⑧  | 13,500                                  | 13,500                            | 13,700                                 | 13,700                            | 13,700                             | 13,700                            | 13,700                                 |
|          | 50        | 長岡⑨  | 13,300                                  | 13,300                            | 13,500                                 | 13,500                            | 13,500                             | 13,500                            | 13,500                                 |
|          | 51        | 長岡⑩  | 14,800                                  | 14,800                            | 15,000                                 | 15,000                            | 15,000                             | 15,000                            | 15,000                                 |
|          | 52        | 長岡⑪  | 12,600                                  | 12,600                            | 12,800                                 | 12,800                            | 12,800                             | 12,800                            | 12,800                                 |
|          | 53        | 長岡⑫  | 13,500                                  | 13,500                            | 13,700                                 | 13,700                            | 13,700                             | 13,700                            | 13,700                                 |

| 地域<br>機関 | 地区<br>コード | 地区名称 | T1641<br>生コンクリート 18-<br>12-25(20) 高<br>炉 W/C≦65% | T1632<br>生コンクリート 18-<br>8-40 高炉<br>W/C≦65% | TZJ2012001<br>生コンクリート 18-<br>8-25(20) 高<br>炉 W/C≦60% | TZJ2012010<br>生コンクリート 18-<br>8-40 高炉<br>W/C≦60% | TZJ2012012<br>生コンクリート 18-<br>12-40 高炉<br>W/C≦60% | TZJ2012008<br>生コンクリート 18-<br>5-40 高炉<br>W/C≦60% | T1643<br>生コンクリート 21-<br>8-25(20) 高<br>炉 W/C≦60% |
|----------|-----------|------|--|--|--|---|--|---|---|
| 魚 沼      | 55        | 魚沼①  | 13,500   | 13,500                                     | 13,700   | 13,700  | 13,700   | 13,700  | 13,700  |
|          | 56        | 魚沼②  | 13,500   | 13,500                                     | 13,700   | 13,700  | 13,700   | 13,700  | 13,700  |
|          | 57        | 魚沼③  | 14,200   | 14,200                                     | 14,400   | 14,400  | 14,400   | 14,400  | 14,400  |
|          | 58        | 魚沼④  | 14,200   | 14,200                                     | 14,400   | 14,400  | 14,400   | 14,400  | 14,400  |
|          | 59        | 魚沼⑤  | 14,900   | 14,900                                     | 15,100   | 15,100  | 15,100   | 15,100  | 15,100  |
|          | 60        | 魚沼⑥  | *  | *  | *  | *   | *  | *   | *   |
| 十日町      | 64        | 十日町① | 15,200   | 15,200                                     | 15,400   | 15,400  | 15,400   | 15,400  | 15,400  |
|          | 65        | 十日町② | 15,900   | 15,900                                     | 16,100   | 16,100  | 16,100   | 16,100  | 16,100  |
|          | 66        | 十日町③ | 15,200   | 15,200                                     | 15,400   | 15,400  | 15,400   | 15,400  | 15,400  |
| 南魚沼      | 68        | 南魚沼① | 13,500   | 13,500                                     | 13,700   | 13,700  | 13,700   | 13,700  | 13,700  |
|          | 69        | 南魚沼② | 13,500   | 13,500                                     | 13,700   | 13,700  | 13,700   | 13,700  | 13,700  |
|          | 71        | 南魚沼④ | *  | *  | *  | *   | *  | *   | *   |
| 柏 崎      | 73        | 柏崎①  | 14,800   | 14,800                                     | 15,000   | 15,000  | 15,000   | 15,000  | 15,000  |
|          | 74        | 柏崎②  | 14,800   | 14,800                                     | 15,000   | 15,000  | 15,000   | 15,000  | 15,000  |
|          | 75        | 柏崎③  | 15,500   | 15,500                                     | 15,700   | 15,700  | 15,700   | 15,700  | 15,700  |
|          | 76        | 柏崎④  | 14,800   | 14,800                                     | 15,000   | 15,000  | 15,000   | 15,000  | 15,000  |
|          | 77        | 柏崎⑤  | 14,800   | 14,800                                     | 15,000   | 15,000  | 15,000   | 15,000  | 15,000  |
| 上 越      | 79        | 上越⑤  | 14,800   | 14,800                                     | 15,000   | 15,000  | 15,000   | 15,000  | 15,000  |
|          | 80        | 上越⑥  | 14,800   | 14,800                                     | 15,000   | 15,000  | 15,000   | 15,000  | 15,000  |
|          | 81        | 上越⑦  | *  | *  | *  | *   | *  | *   | *   |
|          | 82        | 上越⑨  | 14,800   | 14,800                                     | 15,000   | 15,000  | 15,000   | 15,000  | 15,000  |
|          | 83        | 上越①  | 14,100   | 14,100                                     | 14,300   | 14,300  | 14,300   | 14,300  | 14,300  |
|          | 84        | 上越②  | 14,100   | 14,100                                     | 14,300   | 14,300  | 14,300   | 14,300  | 14,300  |
|          | 85        | 上越③  | *  | *  | *  | *   | *  | *   | *   |
|          | 86        | 上越⑩  | *  | *  | *  | *   | *  | *   | *   |
|          | 87        | 上越⑧  | *  | *  | *  | *   | *  | *   | *   |
| 88       | 上越④       | *    | *  | *  | *  | *   | *  | *   |   |
| 糸魚川      | 89        | 糸魚川① | 15,200   | 15,200                                     | 15,400   | 15,400  | 15,400   | 15,400  | 15,400  |
|          | 90        | 糸魚川② | 15,900   | 15,900                                     | 16,100   | 16,100  | 16,100   | 16,100  | 16,100  |
|          | 91        | 糸魚川④ | 15,900   | 15,900                                     | 16,100   | 16,100  | 16,100   | 16,100  | 16,100  |
|          | 92        | 糸魚川③ | *  | *  | *  | *   | *  | *   | *   |
| 佐 渡      | 94        | 佐渡①  | 15,900   | 15,900                                     | 16,100   | 16,100  | 16,100   | 16,100  | 16,100  |
|          | 95        | 佐渡②  | 16,600   | 16,600                                     | 16,800   | 16,800  | 16,800   | 16,800  | 16,800  |
|          | 96        | 佐渡③  | 15,900   | 15,900                                     | 16,100   | 16,100  | 16,100   | 16,100  | 16,100  |
|          | 97        | 佐渡④  | 16,600   | 16,600                                     | 16,800   | 16,800  | 16,800   | 16,800  | 16,800  |
|          | 98        | 佐渡⑤  | 16,600   | 16,600                                     | 16,800   | 16,800  | 16,800   | 16,800  | 16,800  |
|          | 99        | 佐渡⑥  | 16,600   | 16,600                                     | 16,800   | 16,800  | 16,800   | 16,800  | 16,800  |

| 地域<br>機関 | 地区<br>コード | 地区名称 | T1644                             | TZJ2012002                             | TZJ2012003                              | TZJ2012019                        | TZJ2012020                         | TZJ2012004                             | TZJ2012005                              |
|----------|-----------|------|-----------------------------------|--|---|-----------------------------------|------------------------------------|--|---|
|          |           |      | 生コンクリート 21-<br>8-40 高炉<br>W/C≤60% | 生コンクリート 21-<br>8-25(20) 高<br>炉 W/C≤55% | 生コンクリート 21-<br>12-25(20) 高<br>炉 W/C≤55% | 生コンクリート 21-<br>8-40 高炉<br>W/C≤55% | 生コンクリート 21-<br>12-40 高炉<br>W/C≤55% | 生コンクリート 24-<br>8-25(20) 高<br>炉 W/C≤55% | 生コンクリート 24-<br>12-25(20) 高<br>炉 W/C≤55% |
| 村 上      | 01        | 村上①  | 15,700                            | 16,100                                 | 16,100                                  | 16,100                            | 16,100                             | 16,100                                 | 16,100                                  |
|          | 02        | 村上②  | 16,400                            | 16,800                                 | 16,800                                  | 16,800                            | 16,800                             | 16,800                                 | 16,800                                  |
|          | 03        | 村上③  | 16,400                            | 16,800                                 | 16,800                                  | 16,800                            | 16,800                             | 16,800                                 | 16,800                                  |
|          | 04        | 村上④  | 17,100                            | 17,500                                 | 17,500                                  | 17,500                            | 17,500                             | 17,500                                 | 17,500                                  |
|          | 05        | 村上⑤  | 15,700                            | 16,100                                 | 16,100                                  | 16,100                            | 16,100                             | 16,100                                 | 16,100                                  |
|          | 06        | 村上⑥  | 16,400                            | 16,800                                 | 16,800                                  | 16,800                            | 16,800                             | 16,800                                 | 16,800                                  |
|          | 07        | 村上⑦  | *                                 | *                                      | *                                       | *                                 | *                                  | *                                      | *                                       |
|          | 08        | 村上⑧  | *                                 | *                                      | *                                       | *                                 | *                                  | *                                      | *                                       |
|          | 09        | 村上⑨  | 16,400                            | 16,800                                 | 16,800                                  | 16,800                            | 16,800                             | 16,800                                 | 16,800                                  |
| 新発田      | 11        | 新発田① | 15,700                            | 16,100                                 | 16,100                                  | 16,100                            | 16,100                             | 16,100                                 | 16,100                                  |
|          | 12        | 新発田② | 15,000                            | 15,400                                 | 15,400                                  | 15,400                            | 15,400                             | 15,400                                 | 15,400                                  |
|          | 13        | 新発田③ | 12,000                            | 12,400                                 | 12,400                                  | 12,400                            | 12,400                             | 12,400                                 | 12,400                                  |
|          | 14        | 新発田④ | 15,700                            | 16,100                                 | 16,100                                  | 16,100                            | 16,100                             | 16,100                                 | 16,100                                  |
|          | 15        | 新発田⑤ | 16,400                            | 16,800                                 | 16,800                                  | 16,800                            | 16,800                             | 16,800                                 | 16,800                                  |
|          | 16        | 新発田⑥ | 15,700                            | 16,100                                 | 16,100                                  | 16,100                            | 16,100                             | 16,100                                 | 16,100                                  |
|          | 17        | 新発田⑦ | 13,000                            | 13,400                                 | 13,400                                  | 13,400                            | 13,400                             | 13,400                                 | 13,400                                  |
| 新 津      | 20        | 新津①  | 12,000                            | 12,400                                 | 12,400                                  | 12,400                            | 12,400                             | 12,400                                 | 12,400                                  |
|          | 21        | 新津②  | 13,000                            | 13,400                                 | 13,400                                  | 13,400                            | 13,400                             | 13,400                                 | 13,400                                  |
|          | 22        | 新津③  | 12,600                            | 13,000                                 | 13,000                                  | 13,000                            | 13,000                             | 13,000                                 | 13,000                                  |
| 津 川      | 25        | 津川①  | 14,500                            | 14,900                                 | 14,900                                  | 14,900                            | 14,900                             | 14,900                                 | 14,900                                  |
|          | 26        | 津川②  | *                                 | *                                      | *                                       | *                                 | *                                  | *                                      | *                                       |
| 新 潟      | 29        | 新潟①  | 12,000                            | 12,400                                 | 12,400                                  | 12,400                            | 12,400                             | 12,400                                 | 12,400                                  |
|          | 30        | 新潟②  | 12,600                            | 13,000                                 | 13,000                                  | 13,000                            | 13,000                             | 13,000                                 | 13,000                                  |
|          | 31        | 新潟③  | 12,000                            | 12,400                                 | 12,400                                  | 12,400                            | 12,400                             | 12,400                                 | 12,400                                  |
| 巻        | 33        | 巻①   | 12,600                            | 13,000                                 | 13,000                                  | 13,000                            | 13,000                             | 13,000                                 | 13,000                                  |
| 三 条      | 35        | 三条④  | 12,800                            | 13,200                                 | 13,200                                  | 13,200                            | 13,200                             | 13,200                                 | 13,200                                  |
|          | 36        | 三条①  | 12,800                            | 13,200                                 | 13,200                                  | 13,200                            | 13,200                             | 13,200                                 | 13,200                                  |
|          | 37        | 三条②  | *                                 | *                                      | *                                       | *                                 | *                                  | *                                      | *                                       |
|          | 38        | 三条③  | 13,500                            | 13,900                                 | 13,900                                  | 13,900                            | 13,900                             | 13,900                                 | 13,900                                  |
| 長 岡      | 39        | 長岡⑦  | 13,000                            | 13,400                                 | 13,400                                  | 13,400                            | 13,400                             | 13,400                                 | 13,400                                  |
|          | 42        | 長岡①  | 13,500                            | 13,900                                 | 13,900                                  | 13,900                            | 13,900                             | 13,900                                 | 13,900                                  |
|          | 43        | 長岡②  | 13,500                            | 13,900                                 | 13,900                                  | 13,900                            | 13,900                             | 13,900                                 | 13,900                                  |
|          | 44        | 長岡③  | 13,500                            | 13,900                                 | 13,900                                  | 13,900                            | 13,900                             | 13,900                                 | 13,900                                  |
|          | 45        | 長岡④  | 13,700                            | 14,100                                 | 14,100                                  | 14,100                            | 14,100                             | 14,100                                 | 14,100                                  |
|          | 46        | 長岡⑤  | 14,400                            | 14,800                                 | 14,800                                  | 14,800                            | 14,800                             | 14,800                                 | 14,800                                  |
|          | 47        | 長岡⑥  | 14,200                            | 14,600                                 | 14,600                                  | 14,600                            | 14,600                             | 14,600                                 | 14,600                                  |
|          | 48        | 長岡⑧  | 13,700                            | 14,100                                 | 14,100                                  | 14,100                            | 14,100                             | 14,100                                 | 14,100                                  |
|          | 50        | 長岡⑨  | 13,500                            | 13,900                                 | 13,900                                  | 13,900                            | 13,900                             | 13,900                                 | 13,900                                  |
|          | 51        | 長岡⑩  | 15,000                            | 15,400                                 | 15,400                                  | 15,400                            | 15,400                             | 15,400                                 | 15,400                                  |
|          | 52        | 長岡⑪  | 12,800                            | 13,200                                 | 13,200                                  | 13,200                            | 13,200                             | 13,200                                 | 13,200                                  |
|          | 53        | 長岡⑫  | 13,700                            | 14,100                                 | 14,100                                  | 14,100                            | 14,100                             | 14,100                                 | 14,100                                  |

| 地域<br>機関 | 地区<br>コード | 地区名称 | T1644                             | TZJ2012002                             | TZJ2012003                              | TZJ2012019                        | TZJ2012020                         | TZJ2012004                             | TZJ2012005                              |
|----------|-----------|------|-----------------------------------|--|---|-----------------------------------|------------------------------------|--|---|
|          |           |      | 生コンクリート 21-<br>8-40 高炉<br>W/C≦60% | 生コンクリート 21-<br>8-25(20) 高<br>炉 W/C≦55% | 生コンクリート 21-<br>12-25(20) 高<br>炉 W/C≦55% | 生コンクリート 21-<br>8-40 高炉<br>W/C≦55% | 生コンクリート 21-<br>12-40 高炉<br>W/C≦55% | 生コンクリート 24-<br>8-25(20) 高<br>炉 W/C≦55% | 生コンクリート 24-<br>12-25(20) 高<br>炉 W/C≦55% |
| 魚 沼      | 55        | 魚沼①  | 13,700                            | 14,100                                 | 14,100                                  | 14,100                            | 14,100                             | 14,100                                 | 14,100                                  |
|          | 56        | 魚沼②  | 13,700                            | 14,100                                 | 14,100                                  | 14,100                            | 14,100                             | 14,100                                 | 14,100                                  |
|          | 57        | 魚沼③  | 14,400                            | 14,800                                 | 14,800                                  | 14,800                            | 14,800                             | 14,800                                 | 14,800                                  |
|          | 58        | 魚沼④  | 14,400                            | 14,800                                 | 14,800                                  | 14,800                            | 14,800                             | 14,800                                 | 14,800                                  |
|          | 59        | 魚沼⑤  | 15,100                            | 15,500                                 | 15,500                                  | 15,500                            | 15,500                             | 15,500                                 | 15,500                                  |
|          | 60        | 魚沼⑥  | *                                 | *                                      | *                                       | *                                 | *                                  | *                                      | *                                       |
| 十日町      | 64        | 十日町① | 15,400                            | 15,800                                 | 15,800                                  | 15,800                            | 15,800                             | 15,800                                 | 15,800                                  |
|          | 65        | 十日町② | 16,100                            | 16,500                                 | 16,500                                  | 16,500                            | 16,500                             | 16,500                                 | 16,500                                  |
|          | 66        | 十日町③ | 15,400                            | 15,800                                 | 15,800                                  | 15,800                            | 15,800                             | 15,800                                 | 15,800                                  |
| 南魚沼      | 68        | 南魚沼① | 13,700                            | 14,100                                 | 14,100                                  | 14,100                            | 14,100                             | 14,100                                 | 14,100                                  |
|          | 69        | 南魚沼② | 13,700                            | 14,100                                 | 14,100                                  | 14,100                            | 14,100                             | 14,100                                 | 14,100                                  |
|          | 71        | 南魚沼④ | *                                 | *                                      | *                                       | *                                 | *                                  | *                                      | *                                       |
| 柏 崎      | 73        | 柏崎①  | 15,000                            | 15,400                                 | 15,400                                  | 15,400                            | 15,400                             | 15,400                                 | 15,400                                  |
|          | 74        | 柏崎②  | 15,000                            | 15,400                                 | 15,400                                  | 15,400                            | 15,400                             | 15,400                                 | 15,400                                  |
|          | 75        | 柏崎③  | 15,700                            | 16,100                                 | 16,100                                  | 16,100                            | 16,100                             | 16,100                                 | 16,100                                  |
|          | 76        | 柏崎④  | 15,000                            | 15,400                                 | 15,400                                  | 15,400                            | 15,400                             | 15,400                                 | 15,400                                  |
|          | 77        | 柏崎⑤  | 15,000                            | 15,400                                 | 15,400                                  | 15,400                            | 15,400                             | 15,400                                 | 15,400                                  |
| 上 越      | 79        | 上越⑤  | 15,000                            | 15,400                                 | 15,400                                  | 15,400                            | 15,400                             | 15,400                                 | 15,400                                  |
|          | 80        | 上越⑥  | 15,000                            | 15,400                                 | 15,400                                  | 15,400                            | 15,400                             | 15,400                                 | 15,400                                  |
|          | 81        | 上越⑦  | *                                 | *                                      | *                                       | *                                 | *                                  | *                                      | *                                       |
|          | 82        | 上越⑨  | 15,000                            | 15,400                                 | 15,400                                  | 15,400                            | 15,400                             | 15,400                                 | 15,400                                  |
|          | 83        | 上越①  | 14,300                            | 14,700                                 | 14,700                                  | 14,700                            | 14,700                             | 14,700                                 | 14,700                                  |
|          | 84        | 上越②  | 14,300                            | 14,700                                 | 14,700                                  | 14,700                            | 14,700                             | 14,700                                 | 14,700                                  |
|          | 85        | 上越③  | *                                 | *                                      | *                                       | *                                 | *                                  | *                                      | *                                       |
|          | 86        | 上越⑩  | *                                 | *                                      | *                                       | *                                 | *                                  | *                                      | *                                       |
|          | 87        | 上越⑧  | *                                 | *                                      | *                                       | *                                 | *                                  | *                                      | *                                       |
| 88       | 上越④       | *    | *                                 | *                                      | *                                       | *                                 | *                                  | *                                      |   |
| 糸魚川      | 89        | 糸魚川① | 15,400                            | 15,800                                 | 15,800                                  | 15,800                            | 15,800                             | 15,800                                 | 15,800                                  |
|          | 90        | 糸魚川② | 16,100                            | 16,500                                 | 16,500                                  | 16,500                            | 16,500                             | 16,500                                 | 16,500                                  |
|          | 91        | 糸魚川④ | 16,100                            | 16,500                                 | 16,500                                  | 16,500                            | 16,500                             | 16,500                                 | 16,500                                  |
|          | 92        | 糸魚川③ | *                                 | *                                      | *                                       | *                                 | *                                  | *                                      | *                                       |
| 佐 渡      | 94        | 佐渡①  | 16,100                            | 16,500                                 | 16,500                                  | 16,500                            | 16,500                             | 16,500                                 | 16,500                                  |
|          | 95        | 佐渡②  | 16,800                            | 17,200                                 | 17,200                                  | 17,200                            | 17,200                             | 17,200                                 | 17,200                                  |
|          | 96        | 佐渡③  | 16,100                            | 16,500                                 | 16,500                                  | 16,500                            | 16,500                             | 16,500                                 | 16,500                                  |
|          | 97        | 佐渡④  | 16,800                            | 17,200                                 | 17,200                                  | 17,200                            | 17,200                             | 17,200                                 | 17,200                                  |
|          | 98        | 佐渡⑤  | 16,800                            | 17,200                                 | 17,200                                  | 17,200                            | 17,200                             | 17,200                                 | 17,200                                  |
|          | 99        | 佐渡⑥  | 16,800                            | 17,200                                 | 17,200                                  | 17,200                            | 17,200                             | 17,200                                 | 17,200                                  |

| 地域<br>機関 | 地区<br>コード | 地区名称 | TZJ2012023<br>生コンクリート 24-<br>8-40 高炉<br>W/C ≤ 55% | T1642<br>生コンクリート 24-<br>12-40 高炉<br>W/C ≤ 55% | TZJ2010025<br>生コンクリート 27-<br>8-25(20) 高<br>炉 W/C ≤ 50% | T1640<br>生コンクリート 27-<br>8-40 高炉<br>W/C ≤ 50% | TZJ2012006<br>生コン 30-15-<br>25(20) 高炉 C<br>≥ 350 W/C ≤<br>55% | T1630<br>生コンクリート 30-<br>15-40 高炉<br>W/C ≤ 50% C ≥<br>370kg | T1636<br>生コンクリート 30-<br>8-25(20) 高<br>炉 W/C ≤ 55% |
|----------|-----------|------|---|---|--|--|---|--|---|
| 村上       | 01        | 村上①  | 16,100  | 16,100  | 16,500   | 16,500                                       | 17,500  | 18,800   | 16,900  |
|          | 02        | 村上②  | 16,800  | 16,800  | 17,200   | 17,200                                       | 18,200  | 19,500   | 17,600  |
|          | 03        | 村上③  | 16,800  | 16,800  | 17,200   | 17,200                                       | 18,200  | 19,500   | 17,600  |
|          | 04        | 村上④  | 17,500  | 17,500  | 17,900   | 17,900                                       | 18,900  | 20,200   | 18,300  |
|          | 05        | 村上⑤  | 16,100  | 16,100  | 16,500   | 16,500                                       | 17,500  | 18,800   | 16,900  |
|          | 06        | 村上⑥  | 16,800  | 16,800  | 17,200   | 17,200                                       | 18,200  | 19,500   | 17,600  |
|          | 07        | 村上⑦  | *   | *   | *  | *  | *   | *  | *   |
|          | 08        | 村上⑧  | *   | *   | *  | *  | *   | *  | *   |
|          | 09        | 村上⑨  | 16,800  | 16,800  | 17,200   | 17,200                                       | 18,200  | 19,500   | 17,600  |
| 新発田      | 11        | 新発田① | 16,100  | 16,100  | 16,500   | 16,500                                       | 17,500  | 18,800   | 16,900  |
|          | 12        | 新発田② | 15,400  | 15,400  | 15,800   | 15,800                                       | 16,800  | 18,100   | 16,200  |
|          | 13        | 新発田③ | 12,400  | 12,400  | 12,800   | 12,800                                       | 13,800  | 15,000   | 13,200  |
|          | 14        | 新発田④ | 16,100  | 16,100  | 16,500   | 16,500                                       | 17,500  | 18,800   | 16,900  |
|          | 15        | 新発田⑤ | 16,800  | 16,800  | 17,200   | 17,200                                       | 18,200  | 19,500   | 17,600  |
|          | 16        | 新発田⑥ | 16,100  | 16,100  | 16,500   | 16,500                                       | 17,500  | 18,800   | 16,900  |
|          | 17        | 新発田⑦ | 13,400  | 13,400  | 14,200   | 14,200                                       | 15,100  | 16,000   | 14,200  |
| 新津       | 20        | 新津①  | 12,400  | 12,400  | 12,800   | 12,800                                       | 13,800  | 15,000   | 13,200  |
|          | 21        | 新津②  | 13,400  | 13,400  | 14,200   | 14,200                                       | 15,100  | 16,000   | 14,200  |
|          | 22        | 新津③  | 13,000  | 13,000  | 13,400   | 13,800                                       | 15,200  | 15,900   | 13,800  |
| 津川       | 25        | 津川①  | 14,900  | 14,900  | 15,300   | 15,300                                       | 16,300  | 17,100   | 15,700  |
|          | 26        | 津川②  | *   | *   | *  | *  | *   | *  | *   |
| 新潟       | 29        | 新潟①  | 12,400  | 12,400  | 12,800   | 12,800                                       | 13,800  | 15,000   | 13,200  |
|          | 30        | 新潟②  | 13,000  | 13,000  | 13,400   | 13,800                                       | 15,200  | 15,900   | 13,800  |
|          | 31        | 新潟③  | 12,400  | 12,400  | 12,800   | 12,800                                       | 13,800  | 15,000   | 13,200  |
| 巻        | 33        | 巻①   | 13,000  | 13,000  | 13,400   | 13,800                                       | 15,200  | 15,900   | 13,800  |
| 三条       | 35        | 三条④  | 13,200  | 13,200  | 13,600   | 14,000                                       | 15,400  | 16,100   | 14,000  |
|          | 36        | 三条①  | 13,200  | 13,200  | 13,600   | 14,000                                       | 15,400  | 16,100   | 14,000  |
|          | 37        | 三条②  | *   | *   | *  | *  | *   | *  | *   |
|          | 38        | 三条③  | 13,900  | 13,900  | 14,300   | 14,700                                       | 16,100  | 16,800   | 14,700  |
| 長岡       | 39        | 長岡⑦  | 13,400  | 13,400  | 14,200   | 14,200                                       | 15,600  | 15,600   | 14,200  |
|          | 42        | 長岡①  | 13,900  | 13,900  | 14,700   | 14,700                                       | 16,100  | 16,100   | 14,700  |
|          | 43        | 長岡②  | 13,900  | 13,900  | 14,700   | 14,700                                       | 16,100  | 16,100   | 14,700  |
|          | 44        | 長岡③  | 13,900  | 13,900  | 14,700   | 14,700                                       | 16,100  | 16,100   | 14,700  |
|          | 45        | 長岡④  | 14,100  | 14,100  | 14,500   | 14,500                                       | 16,300  | 16,700   | 14,900  |
|          | 46        | 長岡⑤  | 14,800  | 14,800  | 15,200   | 15,200                                       | 17,000  | 17,400   | 15,600  |
|          | 47        | 長岡⑥  | 14,600  | 14,600  | 15,400   | 15,400                                       | 16,800  | 16,800   | 15,400  |
|          | 48        | 長岡⑧  | 14,100  | 14,100  | 14,500   | 14,500                                       | 16,300  | 16,700   | 14,900  |
|          | 50        | 長岡⑨  | 13,900  | 13,900  | 14,700   | 14,700                                       | 16,100  | 16,100   | 14,700  |
|          | 51        | 長岡⑩  | 15,400  | 15,400  | 15,800   | 15,800                                       | 16,800  | 17,300   | 16,200  |
|          | 52        | 長岡⑪  | 13,200  | 13,200  | 13,600   | 14,000                                       | 15,400  | 16,100   | 14,000  |
|          | 53        | 長岡⑫  | 14,100  | 14,100  | 14,500   | 14,500                                       | 16,300  | 16,700   | 14,900  |

| 地域<br>機関 | 地区<br>コード | 地区名称 | TZJ2012023<br>生コンクリート 24-<br>8-40 高炉<br>W/C≦55% | T1642<br>生コンクリート 24-<br>12-40 高炉<br>W/C≦55% | TZJ2010025<br>生コンクリート 27-<br>8-25(20) 高<br>炉 W/C≦50% | T1640<br>生コンクリート 27-<br>8-40 高炉<br>W/C≦50% | TZJ2012006<br>生コン 30-15-<br>25(20)高炉 C<br>≧350 W/C≦<br>55% | T1630<br>生コンクリート 30-<br>15-40 高炉<br>W/C≦50% C≧<br>370kg | T1636<br>生コンクリート 30-<br>8-25(20) 高<br>炉 W/C≦55% |
|----------|-----------|------|---|---|--|--|--|---|---|
| 魚沼       | 55        | 魚沼①  | 14,100  | 14,100                                      | 14,500   | 14,500                                     | 16,300   | 16,700  | 14,900  |
|          | 56        | 魚沼②  | 14,100  | 14,100                                      | 14,500   | 14,500                                     | 16,300   | 16,700  | 14,900  |
|          | 57        | 魚沼③  | 14,800  | 14,800                                      | 15,200   | 15,200                                     | 17,000   | 17,400  | 15,600  |
|          | 58        | 魚沼④  | 14,800  | 14,800                                      | 15,200   | 15,200                                     | 17,000   | 17,400  | 15,600  |
|          | 59        | 魚沼⑤  | 15,500  | 15,500                                      | 15,900   | 15,900                                     | 17,700   | 18,100  | 16,300  |
|          | 60        | 魚沼⑥  | *   | *   | *  | *  | *  | *   | *   |
| 十日町      | 64        | 十日町① | 15,800  | 15,800                                      | 16,200   | 16,200                                     | 17,200   | 17,900  | 16,600  |
|          | 65        | 十日町② | 16,500  | 16,500                                      | 16,900   | 16,900                                     | 17,900   | 18,600  | 17,300  |
|          | 66        | 十日町③ | 15,800  | 15,800                                      | 16,200   | 16,200                                     | 17,200   | 17,900  | 16,600  |
| 南魚沼      | 68        | 南魚沼① | 14,100  | 14,100                                      | 14,500   | 14,500                                     | 16,300   | 16,700  | 14,900  |
|          | 69        | 南魚沼② | 14,100  | 14,100                                      | 14,500   | 14,500                                     | 16,300   | 16,700  | 14,900  |
|          | 71        | 南魚沼④ | *   | *   | *  | *  | *  | *   | *   |
| 柏崎       | 73        | 柏崎①  | 15,400  | 15,400                                      | 15,800   | 15,800                                     | 16,800   | 17,600  | 16,200  |
|          | 74        | 柏崎②  | 15,400  | 15,400                                      | 15,800   | 15,800                                     | 16,800   | 17,600  | 16,200  |
|          | 75        | 柏崎③  | 16,100  | 16,100                                      | 16,500   | 16,500                                     | 17,500   | 18,300  | 16,900  |
|          | 76        | 柏崎④  | 15,400  | 15,400                                      | 15,800   | 15,800                                     | 16,800   | 17,600  | 16,200  |
|          | 77        | 柏崎⑤  | 15,400  | 15,400                                      | 15,800   | 15,800                                     | 16,800   | 17,600  | 16,200  |
| 上越       | 79        | 上越⑤  | 15,400  | 15,400                                      | 15,800   | 15,800                                     | 16,800   | 18,000  | 16,200  |
|          | 80        | 上越⑥  | 15,400  | 15,400                                      | 15,800   | 15,800                                     | 16,800   | 18,000  | 16,200  |
|          | 81        | 上越⑦  | *   | *   | *  | *  | *  | *   | *   |
|          | 82        | 上越⑨  | 15,400  | 15,400                                      | 15,800   | 15,800                                     | 16,800   | 18,000  | 16,200  |
|          | 83        | 上越①  | 14,700  | 14,700                                      | 15,100   | 15,100                                     | 16,100   | 17,300  | 15,500  |
|          | 84        | 上越②  | 14,700  | 14,700                                      | 15,100   | 15,100                                     | 16,100   | 17,300  | 15,500  |
|          | 85        | 上越③  | *   | *   | *  | *  | *  | *   | *   |
|          | 86        | 上越⑩  | *   | *   | *  | *  | *  | *   | *   |
|          | 87        | 上越⑧  | *   | *   | *  | *  | *  | *   | *   |
| 88       | 上越④       | *    | *   | *   | *  | *  | *  | *   |   |
| 糸魚川      | 89        | 糸魚川① | 15,800  | 15,800                                      | 16,600   | 16,600                                     | 17,200   | 17,200  | 16,600  |
|          | 90        | 糸魚川② | 16,500  | 16,500                                      | 17,300   | 17,300                                     | 17,900   | 17,900  | 17,300  |
|          | 91        | 糸魚川④ | 16,500  | 16,500                                      | 17,300   | 17,300                                     | 17,900   | 17,900  | 17,300  |
|          | 92        | 糸魚川③ | *   | *   | *  | *  | *  | *   | *   |
| 佐渡       | 94        | 佐渡①  | 16,500  | 16,500                                      | 17,300   | 17,300                                     | 17,900   | 17,900  | 17,300  |
|          | 95        | 佐渡②  | 17,200  | 17,200                                      | 18,000   | 18,000                                     | 18,600   | 18,600  | 18,000  |
|          | 96        | 佐渡③  | 16,500  | 16,500                                      | 17,300   | 17,300                                     | 17,900   | 17,900  | 17,300  |
|          | 97        | 佐渡④  | 17,200  | 17,200                                      | 18,000   | 18,000                                     | 18,600   | 18,600  | 18,000  |
|          | 98        | 佐渡⑤  | 17,200  | 17,200                                      | 18,000   | 18,000                                     | 18,600   | 18,600  | 18,000  |
|          | 99        | 佐渡⑥  | 17,200  | 17,200                                      | 18,000   | 18,000                                     | 18,600   | 18,600  | 18,000  |



| 地域<br>機関 | 地区<br>コード | 地区名称 | T1646                                  | T1647                             | TZJ2012040                                      | TZJ2014003                             | T1637                                  | TZJ2014006                             | TZJ2010034                             |
|----------|-----------|------|--|-----------------------------------|---|--|--|--|--|
|          |           |      | 生コンクリート 30-<br>8-25(20) 高<br>炉 W/C≤50% | 生コンクリート 30-<br>8-40 高炉<br>W/C≤50% | 生コンクリート 18-<br>15-40 高炉 C<br>≥270kg W/C<br>≤60% | 生コンクリート 30-<br>8-25(20) 早<br>強 W/C≤55% | 生コンクリート 30-<br>8-25(20) 早<br>強 W/C≤45% | 生コンクリート 40-<br>8-25(20) 早<br>強 W/C≤55% | 生コンクリート 40-<br>8-25(20) 早<br>強 W/C≤45% |
| 村 上      | 01        | 村上①  | 16,900                                 | 16,900                            | 16,600  | 18,700                                 | 18,700                                 | 22,300                                 | 22,300                                 |
|          | 02        | 村上②  | 17,600                                 | 17,600                            | 17,300  | 19,400                                 | 19,400                                 | 23,000                                 | 23,000                                 |
|          | 03        | 村上③  | 17,600                                 | 17,600                            | 17,300  | 19,400                                 | 19,400                                 | 23,000                                 | 23,000                                 |
|          | 04        | 村上④  | 18,300                                 | 18,300                            | 18,000  | 20,100                                 | 20,100                                 | 23,700                                 | 23,700                                 |
|          | 05        | 村上⑤  | 16,900                                 | 16,900                            | 16,600  | 18,700                                 | 18,700                                 | 22,300                                 | 22,300                                 |
|          | 06        | 村上⑥  | 17,600                                 | 17,600                            | 17,300  | 19,400                                 | 19,400                                 | 23,000                                 | 23,000                                 |
|          | 07        | 村上⑦  | *                                      | *                                 | *   | *                                      | *                                      | *                                      | *                                      |
|          | 08        | 村上⑧  | *                                      | *                                 | *   | *                                      | *                                      | *                                      | *                                      |
|          | 09        | 村上⑨  | 17,600                                 | 17,600                            | 17,300  | 19,400                                 | 19,400                                 | 23,000                                 | 23,000                                 |
| 新発田      | 11        | 新発田① | 16,900                                 | 16,900                            | 16,600  | 18,700                                 | 18,700                                 | 22,300                                 | 22,300                                 |
|          | 12        | 新発田② | 16,200                                 | 16,200                            | 15,900  | 18,000                                 | 18,000                                 | 21,600                                 | 21,600                                 |
|          | 13        | 新発田③ | 13,200                                 | 13,200                            | 12,500  | 15,000                                 | 15,000                                 | 18,600                                 | 18,600                                 |
|          | 14        | 新発田④ | 16,900                                 | 16,900                            | 16,600  | 18,700                                 | 18,700                                 | 22,300                                 | 22,300                                 |
|          | 15        | 新発田⑤ | 17,600                                 | 17,600                            | 17,300  | 19,400                                 | 19,400                                 | 23,000                                 | 23,000                                 |
|          | 16        | 新発田⑥ | 16,900                                 | 16,900                            | 16,600  | 18,700                                 | 18,700                                 | 22,300                                 | 22,300                                 |
|          | 17        | 新発田⑦ | 14,200                                 | 14,200                            | 13,900  | 16,000                                 | 17,100                                 | 19,600                                 | 19,600                                 |
| 新 津      | 20        | 新津①  | 13,200                                 | 13,200                            | 12,500  | 15,000                                 | 15,000                                 | 18,600                                 | 18,600                                 |
|          | 21        | 新津②  | 14,200                                 | 14,200                            | 13,900  | 16,000                                 | 17,100                                 | 19,600                                 | 19,600                                 |
|          | 22        | 新津③  | 13,800                                 | 13,800                            | 13,100  | 16,600                                 | 16,600                                 | 18,400                                 | 18,400                                 |
| 津 川      | 25        | 津川①  | 15,700                                 | 15,700                            | 15,400  | 17,000                                 | 17,000                                 | 20,100                                 | 20,100                                 |
|          | 26        | 津川②  | *                                      | *                                 | *   | *                                      | *                                      | *                                      | *                                      |
| 新 潟      | 29        | 新潟①  | 13,200                                 | 13,200                            | 12,500  | 15,000                                 | 15,000                                 | 18,600                                 | 18,600                                 |
|          | 30        | 新潟②  | 13,800                                 | 13,800                            | 13,100  | 16,600                                 | 16,600                                 | 18,400                                 | 18,400                                 |
|          | 31        | 新潟③  | 13,200                                 | 13,200                            | 12,500  | 15,000                                 | 15,000                                 | 18,600                                 | 18,600                                 |
| 巻        | 33        | 巻①   | 13,800                                 | 13,800                            | 13,100  | 16,600                                 | 16,600                                 | 18,400                                 | 18,400                                 |
| 三 条      | 35        | 三条④  | 14,000                                 | 14,000                            | 13,300  | 16,800                                 | 16,800                                 | 18,600                                 | 18,600                                 |
|          | 36        | 三条①  | 14,000                                 | 14,000                            | 13,300  | 16,800                                 | 16,800                                 | 18,600                                 | 18,600                                 |
|          | 37        | 三条②  | *                                      | *                                 | *   | *                                      | *                                      | *                                      | *                                      |
|          | 38        | 三条③  | 14,700                                 | 14,700                            | 14,000  | 17,500                                 | 17,500                                 | 19,300                                 | 19,300                                 |
| 長 岡      | 39        | 長岡⑦  | 14,200                                 | 14,200                            | 13,900  | 16,000                                 | 16,000                                 | 19,600                                 | 19,600                                 |
|          | 42        | 長岡①  | 14,700                                 | 14,700                            | 14,400  | 16,500                                 | 16,500                                 | 20,100                                 | 20,100                                 |
|          | 43        | 長岡②  | 14,700                                 | 14,700                            | 14,400  | 16,500                                 | 16,500                                 | 20,100                                 | 20,100                                 |
|          | 44        | 長岡③  | 14,700                                 | 14,700                            | 14,400  | 16,500                                 | 16,500                                 | 20,100                                 | 20,100                                 |
|          | 45        | 長岡④  | 14,900                                 | 14,900                            | 14,600  | 16,700                                 | 16,700                                 | 20,300                                 | 20,300                                 |
|          | 46        | 長岡⑤  | 15,600                                 | 15,600                            | 15,300  | 17,400                                 | 17,400                                 | 21,000                                 | 21,000                                 |
|          | 47        | 長岡⑥  | 15,400                                 | 15,400                            | 15,100  | 17,200                                 | 17,200                                 | 20,800                                 | 20,800                                 |
|          | 48        | 長岡⑧  | 14,900                                 | 14,900                            | 14,600  | 16,700                                 | 16,700                                 | 20,300                                 | 20,300                                 |
|          | 50        | 長岡⑨  | 14,700                                 | 14,700                            | 14,400  | 16,500                                 | 16,500                                 | 20,100                                 | 20,100                                 |
|          | 51        | 長岡⑩  | 16,200                                 | 16,200                            | 15,900  | 18,000                                 | 18,000                                 | 21,200                                 | 21,200                                 |
|          | 52        | 長岡⑪  | 14,000                                 | 14,000                            | 13,300  | 16,800                                 | 16,800                                 | 18,600                                 | 18,600                                 |
|          | 53        | 長岡⑫  | 14,900                                 | 14,900                            | 14,600  | 16,700                                 | 16,700                                 | 20,300                                 | 20,300                                 |

| 地域<br>機関 | 地区<br>コード | 地区名称 | T1646                                  | T1647                             | TZJ2012040                                      | TZJ2014003                             | T1637                                  | TZJ2014006                             | TZJ2010034                             |
|----------|-----------|------|--|-----------------------------------|---|--|--|--|--|
|          |           |      | 生コンクリート 30-<br>8-25(20) 高<br>炉 W/C≦50% | 生コンクリート 30-<br>8-40 高炉<br>W/C≦50% | 生コンクリート 18-<br>15-40 高炉 C<br>≧270kg W/C<br>≦60% | 生コンクリート 30-<br>8-25(20) 早<br>強 W/C≦55% | 生コンクリート 30-<br>8-25(20) 早<br>強 W/C≦45% | 生コンクリート 40-<br>8-25(20) 早<br>強 W/C≦55% | 生コンクリート 40-<br>8-25(20) 早<br>強 W/C≦45% |
| 魚 沼      | 55        | 魚沼①  | 14,900                                 | 14,900                            | 14,600  | 16,700                                 | 16,700                                 | 20,300                                 | 20,300                                 |
|          | 56        | 魚沼②  | 14,900                                 | 14,900                            | 14,600  | 16,700                                 | 16,700                                 | 20,300                                 | 20,300                                 |
|          | 57        | 魚沼③  | 15,600                                 | 15,600                            | 15,300  | 17,400                                 | 17,400                                 | 21,000                                 | 21,000                                 |
|          | 58        | 魚沼④  | 15,600                                 | 15,600                            | 15,300  | 17,400                                 | 17,400                                 | 21,000                                 | 21,000                                 |
|          | 59        | 魚沼⑤  | 16,300                                 | 16,300                            | 16,000  | 18,100                                 | 18,100                                 | 21,700                                 | 21,700                                 |
|          | 60        | 魚沼⑥  | *                                      | *                                 | *   | *                                      | *                                      | *                                      | *                                      |
| 十日町      | 64        | 十日町① | 16,600                                 | 16,600                            | 16,300  | 18,200                                 | 18,200                                 | 21,100                                 | 21,100                                 |
|          | 65        | 十日町② | 17,300                                 | 17,300                            | 17,000  | 18,900                                 | 18,900                                 | 21,800                                 | 21,800                                 |
|          | 66        | 十日町③ | 16,600                                 | 16,600                            | 16,300  | 18,200                                 | 18,200                                 | 21,100                                 | 21,100                                 |
| 南魚沼      | 68        | 南魚沼① | 14,900                                 | 14,900                            | 14,600  | 16,700                                 | 16,700                                 | 20,300                                 | 20,300                                 |
|          | 69        | 南魚沼② | 14,900                                 | 14,900                            | 14,600  | 16,700                                 | 16,700                                 | 20,300                                 | 20,300                                 |
|          | 71        | 南魚沼④ | *                                      | *                                 | *   | *                                      | *                                      | *                                      | *                                      |
| 柏 崎      | 73        | 柏崎①  | 16,200                                 | 16,200                            | 15,900  | 18,000                                 | 18,000                                 | 21,600                                 | 21,600                                 |
|          | 74        | 柏崎②  | 16,200                                 | 16,200                            | 15,900  | 18,000                                 | 18,000                                 | 21,600                                 | 21,600                                 |
|          | 75        | 柏崎③  | 16,900                                 | 16,900                            | 16,600  | 18,700                                 | 18,700                                 | 22,300                                 | 22,300                                 |
|          | 76        | 柏崎④  | 16,200                                 | 16,200                            | 15,900  | 18,000                                 | 18,000                                 | 21,600                                 | 21,600                                 |
|          | 77        | 柏崎⑤  | 16,200                                 | 16,200                            | 15,900  | 18,000                                 | 18,000                                 | 21,600                                 | 21,600                                 |
| 上 越      | 79        | 上越⑤  | 16,200                                 | 16,200                            | 15,500  | 18,000                                 | 18,000                                 | 21,600                                 | 21,600                                 |
|          | 80        | 上越⑥  | 16,200                                 | 16,200                            | 15,500  | 18,000                                 | 18,000                                 | 21,600                                 | 21,600                                 |
|          | 81        | 上越⑦  | *                                      | *                                 | *   | *                                      | *                                      | *                                      | *                                      |
|          | 82        | 上越⑨  | 16,200                                 | 16,200                            | 15,500  | 18,000                                 | 18,000                                 | 21,600                                 | 21,600                                 |
|          | 83        | 上越①  | 15,500                                 | 15,500                            | 14,800  | 17,300                                 | 17,300                                 | 20,900                                 | 20,900                                 |
|          | 84        | 上越②  | 15,500                                 | 15,500                            | 14,800  | 17,300                                 | 17,300                                 | 20,900                                 | 20,900                                 |
|          | 85        | 上越③  | *                                      | *                                 | *   | *                                      | *                                      | *                                      | *                                      |
|          | 86        | 上越⑩  | *                                      | *                                 | *   | *                                      | *                                      | *                                      | *                                      |
|          | 87        | 上越⑧  | *                                      | *                                 | *   | *                                      | *                                      | *                                      | *                                      |
| 88       | 上越④       | *    | *                                      | *                                 | *   | *                                      | *                                      | *                                      |  |
| 糸魚川      | 89        | 糸魚川① | 16,600                                 | 16,600                            | 15,900  | 18,400                                 | 19,500                                 | 22,000                                 | 22,000                                 |
|          | 90        | 糸魚川② | 17,300                                 | 17,300                            | 16,600  | 19,100                                 | 20,200                                 | 22,700                                 | 22,700                                 |
|          | 91        | 糸魚川④ | 17,300                                 | 17,300                            | 16,600  | 19,100                                 | 20,200                                 | 22,700                                 | 22,700                                 |
|          | 92        | 糸魚川③ | *                                      | *                                 | *   | *                                      | *                                      | *                                      | *                                      |
| 佐 渡      | 94        | 佐渡①  | 17,300                                 | 17,300                            | 16,600  | 18,700                                 | 18,700                                 | 22,300                                 | 22,300                                 |
|          | 95        | 佐渡②  | 18,000                                 | 18,000                            | 17,300  | 19,400                                 | 19,400                                 | 23,000                                 | 23,000                                 |
|          | 96        | 佐渡③  | 17,300                                 | 17,300                            | 16,600  | 18,700                                 | 18,700                                 | 22,300                                 | 22,300                                 |
|          | 97        | 佐渡④  | 18,000                                 | 18,000                            | 17,300  | 19,400                                 | 19,400                                 | 23,000                                 | 23,000                                 |
|          | 98        | 佐渡⑤  | 18,000                                 | 18,000                            | 17,300  | 19,400                                 | 19,400                                 | 23,000                                 | 23,000                                 |
|          | 99        | 佐渡⑥  | 18,000                                 | 18,000                            | 17,300  | 19,400                                 | 19,400                                 | 23,000                                 | 23,000                                 |

| 地域<br>機関 | 地区<br>コード | 地区名称 | TZJ2010069<br>生コンクリート 曲<br>げ4.5-2.5-40<br>普通 W/C≦<br>45% | TZJ2010071<br>生コンクリート 曲<br>げ4.5-6.5-40<br>普通 W/C≦<br>45% | TZJ2012027<br>生コンクリート 曲<br>げ4.5-2.5-40<br>高炉 W/C≦<br>45% | TZJ2012029<br>生コンクリート 曲<br>げ4.5-6.5-40<br>高炉 W/C≦<br>45% | T1995<br>生コンクリート 21-<br>8-40 普通<br>W/C≦65% | T1991<br>生コンクリート 24-<br>8-25 普通<br>W/C≦60% | T1992<br>生コンクリート 24-<br>8-40 普通<br>W/C≦60% |
|----------|-----------|------|--|--|--|--|--|--|--|
| 村 上      | 01        | 村上①  | 17,100   | 17,100   | 17,100   | 17,100   | 15,700                                     | 16,100                                     | 16,100                                     |
|          | 02        | 村上②  | 17,800   | 17,800   | 17,800   | 17,800   | 16,400                                     | 16,800                                     | 16,800                                     |
|          | 03        | 村上③  | 17,800   | 17,800   | 17,800   | 17,800   | 16,400                                     | 16,800                                     | 16,800                                     |
|          | 04        | 村上④  | 18,500   | 18,500   | 18,500   | 18,500   | 17,100                                     | 17,500                                     | 17,500                                     |
|          | 05        | 村上⑤  | 17,100   | 17,100   | 17,100   | 17,100   | 15,700                                     | 16,100                                     | 16,100                                     |
|          | 06        | 村上⑥  | 17,800   | 17,800   | 17,800   | 17,800   | 16,400                                     | 16,800                                     | 16,800                                     |
|          | 07        | 村上⑦  | *  | *  | *  | *  | *  | *  | *  |
|          | 08        | 村上⑧  | *  | *  | *  | *  | *  | *  | *  |
|          | 09        | 村上⑨  | 17,800   | 17,800   | 17,800   | 17,800   | 16,400                                     | 16,800                                     | 16,800                                     |
| 新発田      | 11        | 新発田① | 17,100   | 17,100   | 17,100   | 17,100   | 15,700                                     | 16,100                                     | 16,100                                     |
|          | 12        | 新発田② | 16,400   | 16,400   | 16,400   | 16,400   | 15,000                                     | 15,400                                     | 15,400                                     |
|          | 13        | 新発田③ | 13,400   | 13,400   | 13,400   | 13,400   | 12,000                                     | 12,400                                     | 12,400                                     |
|          | 14        | 新発田④ | 17,100   | 17,100   | 17,100   | 17,100   | 15,700                                     | 16,100                                     | 16,100                                     |
|          | 15        | 新発田⑤ | 17,800   | 17,800   | 17,800   | 17,800   | 16,400                                     | 16,800                                     | 16,800                                     |
|          | 16        | 新発田⑥ | 17,100   | 17,100   | 17,100   | 17,100   | 15,700                                     | 16,100                                     | 16,100                                     |
|          | 17        | 新発田⑦ | 14,400   | 14,400   | 14,400   | 14,400   | 13,000                                     | 13,400                                     | 13,400                                     |
| 新 津      | 20        | 新津①  | 13,400   | 13,400   | 13,400   | 13,400   | 12,000                                     | 12,400                                     | 12,400                                     |
|          | 21        | 新津②  | 14,400   | 14,400   | 14,400   | 14,400   | 13,000                                     | 13,400                                     | 13,400                                     |
|          | 22        | 新津③  | 14,000   | 14,000   | 14,000   | 14,000   | 12,600                                     | 13,000                                     | 13,000                                     |
| 津 川      | 25        | 津川①  | 15,900   | 15,900   | 15,900   | 15,900   | 14,500                                     | 14,900                                     | 14,900                                     |
|          | 26        | 津川②  | *  | *  | *  | *  | *  | *  | *  |
| 新 潟      | 29        | 新潟①  | 13,400   | 13,400   | 13,400   | 13,400   | 12,000                                     | 12,400                                     | 12,400                                     |
|          | 30        | 新潟②  | 14,000   | 14,000   | 14,000   | 14,000   | 12,600                                     | 13,000                                     | 13,000                                     |
|          | 31        | 新潟③  | 13,400   | 13,400   | 13,400   | 13,400   | 12,000                                     | 12,400                                     | 12,400                                     |
| 巻        | 33        | 巻①   | 14,000   | 14,000   | 14,000   | 14,000   | 12,600                                     | 13,000                                     | 13,000                                     |
| 三 条      | 35        | 三条④  | 14,200   | 14,200   | 14,200   | 14,200   | 12,800                                     | 13,200                                     | 13,200                                     |
|          | 36        | 三条①  | 14,200   | 14,200   | 14,200   | 14,200   | 12,800                                     | 13,200                                     | 13,200                                     |
|          | 37        | 三条②  | *  | *  | *  | *  | *  | *  | *  |
|          | 38        | 三条③  | 14,900   | 14,900   | 14,900   | 14,900   | 13,500                                     | 13,900                                     | 13,900                                     |
| 長 岡      | 39        | 長岡⑦  | 14,400   | 14,400   | 14,400   | 14,400   | 13,000                                     | 13,400                                     | 13,400                                     |
|          | 42        | 長岡①  | 14,900   | 14,900   | 14,900   | 14,900   | 13,500                                     | 13,900                                     | 13,900                                     |
|          | 43        | 長岡②  | 14,900   | 14,900   | 14,900   | 14,900   | 13,500                                     | 13,900                                     | 13,900                                     |
|          | 44        | 長岡③  | 14,900   | 14,900   | 14,900   | 14,900   | 13,500                                     | 13,900                                     | 13,900                                     |
|          | 45        | 長岡④  | 15,100   | 15,100   | 15,100   | 15,100   | 13,700                                     | 14,100                                     | 14,100                                     |
|          | 46        | 長岡⑤  | 15,800   | 15,800   | 15,800   | 15,800   | 14,400                                     | 14,800                                     | 14,800                                     |
|          | 47        | 長岡⑥  | 15,600   | 15,600   | 15,600   | 15,600   | 14,200                                     | 14,600                                     | 14,600                                     |
|          | 48        | 長岡⑧  | 15,100   | 15,100   | 15,100   | 15,100   | 13,700                                     | 14,100                                     | 14,100                                     |
|          | 50        | 長岡⑨  | 14,900   | 14,900   | 14,900   | 14,900   | 13,500                                     | 13,900                                     | 13,900                                     |
|          | 51        | 長岡⑩  | 16,400   | 16,400   | 16,400   | 16,400   | 15,000                                     | 15,400                                     | 15,400                                     |
|          | 52        | 長岡⑪  | 14,200   | 14,200   | 14,200   | 14,200   | 12,800                                     | 13,200                                     | 13,200                                     |
|          | 53        | 長岡⑫  | 15,100   | 15,100   | 15,100   | 15,100   | 13,700                                     | 14,100                                     | 14,100                                     |

| 地域<br>機関 | 地区<br>コード | 地区名称 | TZJ2010069<br>生コンクリート 曲<br>げ4.5-2.5-40<br>普通 W/C≦<br>45% | TZJ2010071<br>生コンクリート 曲<br>げ4.5-6.5-40<br>普通 W/C≦<br>45% | TZJ2012027<br>生コンクリート 曲<br>げ4.5-2.5-40<br>高炉 W/C≦<br>45% | TZJ2012029<br>生コンクリート 曲<br>げ4.5-6.5-40<br>高炉 W/C≦<br>45% | T1995<br>生コンクリート 21-<br>8-40 普通<br>W/C≦65% | T1991<br>生コンクリート 24-<br>8-25 普通<br>W/C≦60% | T1992<br>生コンクリート 24-<br>8-40 普通<br>W/C≦60% |
|----------|-----------|------|--|--|--|--|--|--|--|
| 魚 沼      | 55        | 魚沼①  | 15,100   | 15,100   | 15,100   | 15,100   | 13,700                                     | 14,100                                     | 14,100                                     |
|          | 56        | 魚沼②  | 15,100   | 15,100   | 15,100   | 15,100   | 13,700                                     | 14,100                                     | 14,100                                     |
|          | 57        | 魚沼③  | 15,800   | 15,800   | 15,800   | 15,800   | 14,400                                     | 14,800                                     | 14,800                                     |
|          | 58        | 魚沼④  | 15,800   | 15,800   | 15,800   | 15,800   | 14,400                                     | 14,800                                     | 14,800                                     |
|          | 59        | 魚沼⑤  | 16,500   | 16,500   | 16,500   | 16,500   | 15,100                                     | 15,500                                     | 15,500                                     |
|          | 60        | 魚沼⑥  | *  | *  | *  | *  | *  | *  | *  |
| 十日町      | 64        | 十日町① | 16,600   | 16,600   | 16,800   | 16,800   | 15,200                                     | 15,600                                     | 15,600                                     |
|          | 65        | 十日町② | 17,300   | 17,300   | 17,500   | 17,500   | 15,900                                     | 16,300                                     | 16,300                                     |
|          | 66        | 十日町③ | 16,600   | 16,600   | 16,800   | 16,800   | 15,200                                     | 15,600                                     | 15,600                                     |
| 南魚沼      | 68        | 南魚沼① | 15,100   | 15,100   | 15,100   | 15,100   | 13,700                                     | 14,100                                     | 14,100                                     |
|          | 69        | 南魚沼② | 15,100   | 15,100   | 15,100   | 15,100   | 13,700                                     | 14,100                                     | 14,100                                     |
|          | 71        | 南魚沼④ | *  | *  | *  | *  | *  | *  | *  |
| 柏 崎      | 73        | 柏崎①  | 16,400   | 16,400   | 16,400   | 16,400   | 15,000                                     | 15,400                                     | 15,400                                     |
|          | 74        | 柏崎②  | 16,400   | 16,400   | 16,400   | 16,400   | 15,000                                     | 15,400                                     | 15,400                                     |
|          | 75        | 柏崎③  | 17,100   | 17,100   | 17,100   | 17,100   | 15,700                                     | 16,100                                     | 16,100                                     |
|          | 76        | 柏崎④  | 16,400   | 16,400   | 16,400   | 16,400   | 15,000                                     | 15,400                                     | 15,400                                     |
|          | 77        | 柏崎⑤  | 16,400   | 16,400   | 16,400   | 16,400   | 15,000                                     | 15,400                                     | 15,400                                     |
| 上 越      | 79        | 上越⑤  | 16,400   | 16,400   | 16,400   | 16,400   | 15,000                                     | 15,400                                     | 15,400                                     |
|          | 80        | 上越⑥  | 16,400   | 16,400   | 16,400   | 16,400   | 15,000                                     | 15,400                                     | 15,400                                     |
|          | 81        | 上越⑦  | *  | *  | *  | *  | *  | *  | *  |
|          | 82        | 上越⑨  | 16,400   | 16,400   | 16,400   | 16,400   | 15,000                                     | 15,400                                     | 15,400                                     |
|          | 83        | 上越①  | 15,700   | 15,700   | 15,700   | 15,700   | 14,300                                     | 14,700                                     | 14,700                                     |
|          | 84        | 上越②  | 15,700   | 15,700   | 15,700   | 15,700   | 14,300                                     | 14,700                                     | 14,700                                     |
|          | 85        | 上越③  | *  | *  | *  | *  | *  | *  | *  |
|          | 86        | 上越⑩  | *  | *  | *  | *  | *  | *  | *  |
|          | 87        | 上越⑧  | *  | *  | *  | *  | *  | *  | *  |
| 88       | 上越④       | *    | *  | *  | *  | *  | *  | *  |  |
| 糸魚川      | 89        | 糸魚川① | 16,800   | 16,800   | 16,800   | 16,800   | 15,400                                     | 15,800                                     | 15,800                                     |
|          | 90        | 糸魚川② | 17,500   | 17,500   | 17,500   | 17,500   | 16,100                                     | 16,500                                     | 16,500                                     |
|          | 91        | 糸魚川④ | 17,500   | 17,500   | 17,500   | 17,500   | 16,100                                     | 16,500                                     | 16,500                                     |
|          | 92        | 糸魚川③ | *  | *  | *  | *  | *  | *  | *  |
| 佐 渡      | 94        | 佐渡①  | 17,300   | 17,300   | 17,500   | 17,500   | 15,900                                     | 16,300                                     | 16,300                                     |
|          | 95        | 佐渡②  | 18,000   | 18,000   | 18,200   | 18,200   | 16,600                                     | 17,000                                     | 17,000                                     |
|          | 96        | 佐渡③  | 17,300   | 17,300   | 17,500   | 17,500   | 15,900                                     | 16,300                                     | 16,300                                     |
|          | 97        | 佐渡④  | 18,000   | 18,000   | 18,200   | 18,200   | 16,600                                     | 17,000                                     | 17,000                                     |
|          | 98        | 佐渡⑤  | 18,000   | 18,000   | 18,200   | 18,200   | 16,600                                     | 17,000                                     | 17,000                                     |
|          | 99        | 佐渡⑥  | 18,000   | 18,000   | 18,200   | 18,200   | 16,600                                     | 17,000                                     | 17,000                                     |

| 地域<br>機関 | 地区<br>コード | 地区名称 | T1993                             | T1994                             | T1996                             | T1997  | T1998  | T1999  | T2000  |
|----------|-----------|------|-----------------------------------|-----------------------------------|-----------------------------------|--|--|--|--|
|          |           |      | 生コンクリート 24-<br>8-25 高炉<br>W/C≤60% | 生コンクリート 24-<br>8-40 高炉<br>W/C≤60% | 生コンクリート 21-<br>8-40 高炉<br>W/C≤65% | 生コンクリート 曲<br>げ4. 5-2. 5-40<br>普通 W/C≤<br>65% | 生コンクリート 曲<br>げ4. 5-6. 5-40<br>普通 W/C≤<br>65% | 生コンクリート 曲<br>げ4. 5-2. 5-40<br>高炉 W/C≤<br>65% | 生コンクリート 曲<br>げ4. 5-6. 5-40<br>高炉 W/C≤<br>65% |
| 村 上      | 01        | 村上①  | 16,100                            | 16,100                            | 15,700                            | 17,100                                       | 17,100                                       | 17,100                                       | 17,100                                       |
|          | 02        | 村上②  | 16,800                            | 16,800                            | 16,400                            | 17,800                                       | 17,800                                       | 17,800                                       | 17,800                                       |
|          | 03        | 村上③  | 16,800                            | 16,800                            | 16,400                            | 17,800                                       | 17,800                                       | 17,800                                       | 17,800                                       |
|          | 04        | 村上④  | 17,500                            | 17,500                            | 17,100                            | 18,500                                       | 18,500                                       | 18,500                                       | 18,500                                       |
|          | 05        | 村上⑤  | 16,100                            | 16,100                            | 15,700                            | 17,100                                       | 17,100                                       | 17,100                                       | 17,100                                       |
|          | 06        | 村上⑥  | 16,800                            | 16,800                            | 16,400                            | 17,800                                       | 17,800                                       | 17,800                                       | 17,800                                       |
|          | 07        | 村上⑦  | *                                 | *                                 | *                                 | *  | *  | *  | *  |
|          | 08        | 村上⑧  | *                                 | *                                 | *                                 | *  | *  | *  | *  |
|          | 09        | 村上⑨  | 16,800                            | 16,800                            | 16,400                            | 17,800                                       | 17,800                                       | 17,800                                       | 17,800                                       |
| 新発田      | 11        | 新発田① | 16,100                            | 16,100                            | 15,700                            | 17,100                                       | 17,100                                       | 17,100                                       | 17,100                                       |
|          | 12        | 新発田② | 15,400                            | 15,400                            | 15,000                            | 16,400                                       | 16,400                                       | 16,400                                       | 16,400                                       |
|          | 13        | 新発田③ | 12,400                            | 12,400                            | 12,000                            | 13,400                                       | 13,400                                       | 13,400                                       | 13,400                                       |
|          | 14        | 新発田④ | 16,100                            | 16,100                            | 15,700                            | 17,100                                       | 17,100                                       | 17,100                                       | 17,100                                       |
|          | 15        | 新発田⑤ | 16,800                            | 16,800                            | 16,400                            | 17,800                                       | 17,800                                       | 17,800                                       | 17,800                                       |
|          | 16        | 新発田⑥ | 16,100                            | 16,100                            | 15,700                            | 17,100                                       | 17,100                                       | 17,100                                       | 17,100                                       |
|          | 17        | 新発田⑦ | 13,400                            | 13,400                            | 13,000                            | 14,400                                       | 14,400                                       | 14,400                                       | 14,400                                       |
| 新 津      | 20        | 新津①  | 12,400                            | 12,400                            | 12,000                            | 13,400                                       | 13,400                                       | 13,400                                       | 13,400                                       |
|          | 21        | 新津②  | 13,400                            | 13,400                            | 13,000                            | 14,400                                       | 14,400                                       | 14,400                                       | 14,400                                       |
|          | 22        | 新津③  | 13,000                            | 13,000                            | 12,600                            | 14,000                                       | 14,000                                       | 14,000                                       | 14,000                                       |
| 津 川      | 25        | 津川①  | 14,900                            | 14,900                            | 14,500                            | 15,900                                       | 15,900                                       | 15,900                                       | 15,900                                       |
|          | 26        | 津川②  | *                                 | *                                 | *                                 | *  | *  | *  | *  |
| 新 潟      | 29        | 新潟①  | 12,400                            | 12,400                            | 12,000                            | 13,400                                       | 13,400                                       | 13,400                                       | 13,400                                       |
|          | 30        | 新潟②  | 13,000                            | 13,000                            | 12,600                            | 14,000                                       | 14,000                                       | 14,000                                       | 14,000                                       |
|          | 31        | 新潟③  | 12,400                            | 12,400                            | 12,000                            | 13,400                                       | 13,400                                       | 13,400                                       | 13,400                                       |
| 巻        | 33        | 巻①   | 13,000                            | 13,000                            | 12,600                            | 14,000                                       | 14,000                                       | 14,000                                       | 14,000                                       |
| 三 条      | 35        | 三条④  | 13,200                            | 13,200                            | 12,800                            | 14,200                                       | 14,200                                       | 14,200                                       | 14,200                                       |
|          | 36        | 三条①  | 13,200                            | 13,200                            | 12,800                            | 14,200                                       | 14,200                                       | 14,200                                       | 14,200                                       |
|          | 37        | 三条②  | *                                 | *                                 | *                                 | *  | *  | *  | *  |
|          | 38        | 三条③  | 13,900                            | 13,900                            | 13,500                            | 14,900                                       | 14,900                                       | 14,900                                       | 14,900                                       |
| 長 岡      | 39        | 長岡⑦  | 13,400                            | 13,400                            | 13,000                            | 14,400                                       | 14,400                                       | 14,400                                       | 14,400                                       |
|          | 42        | 長岡①  | 13,900                            | 13,900                            | 13,500                            | 14,900                                       | 14,900                                       | 14,900                                       | 14,900                                       |
|          | 43        | 長岡②  | 13,900                            | 13,900                            | 13,500                            | 14,900                                       | 14,900                                       | 14,900                                       | 14,900                                       |
|          | 44        | 長岡③  | 13,900                            | 13,900                            | 13,500                            | 14,900                                       | 14,900                                       | 14,900                                       | 14,900                                       |
|          | 45        | 長岡④  | 14,100                            | 14,100                            | 13,700                            | 15,100                                       | 15,100                                       | 15,100                                       | 15,100                                       |
|          | 46        | 長岡⑤  | 14,800                            | 14,800                            | 14,400                            | 15,800                                       | 15,800                                       | 15,800                                       | 15,800                                       |
|          | 47        | 長岡⑥  | 14,600                            | 14,600                            | 14,200                            | 15,600                                       | 15,600                                       | 15,600                                       | 15,600                                       |
|          | 48        | 長岡⑧  | 14,100                            | 14,100                            | 13,700                            | 15,100                                       | 15,100                                       | 15,100                                       | 15,100                                       |
|          | 50        | 長岡⑨  | 13,900                            | 13,900                            | 13,500                            | 14,900                                       | 14,900                                       | 14,900                                       | 14,900                                       |
|          | 51        | 長岡⑩  | 15,400                            | 15,400                            | 15,000                            | 16,400                                       | 16,400                                       | 16,400                                       | 16,400                                       |
|          | 52        | 長岡⑪  | 13,200                            | 13,200                            | 12,800                            | 14,200                                       | 14,200                                       | 14,200                                       | 14,200                                       |
|          | 53        | 長岡⑫  | 14,100                            | 14,100                            | 13,700                            | 15,100                                       | 15,100                                       | 15,100                                       | 15,100                                       |

| 地域<br>機関 | 地区<br>コード | 地区名称 | T1993<br>生コンクリート 24-<br>8-25 高炉<br>W/C≦60% | T1994<br>生コンクリート 24-<br>8-40 高炉<br>W/C≦60% | T1996<br>生コンクリート 21-<br>8-40 高炉<br>W/C≦65% | T1997<br>生コンクリート 曲<br>げ4.5-2.5-40<br>普通 W/C≦<br>65% | T1998<br>生コンクリート 曲<br>げ4.5-6.5-40<br>普通 W/C≦<br>65% | T1999<br>生コンクリート 曲<br>げ4.5-2.5-40<br>高炉 W/C≦<br>65% | T2000<br>生コンクリート 曲<br>げ4.5-6.5-40<br>高炉 W/C≦<br>65% |
|----------|-----------|------|--|--|--|---|---|---|---|
| 魚 沼      | 55        | 魚沼①  | 14,100                                     | 14,100                                     | 13,700                                     | 15,100  | 15,100  | 15,100  | 15,100  |
|          | 56        | 魚沼②  | 14,100                                     | 14,100                                     | 13,700                                     | 15,100  | 15,100  | 15,100  | 15,100  |
|          | 57        | 魚沼③  | 14,800                                     | 14,800                                     | 14,400                                     | 15,800  | 15,800  | 15,800  | 15,800  |
|          | 58        | 魚沼④  | 14,800                                     | 14,800                                     | 14,400                                     | 15,800  | 15,800  | 15,800  | 15,800  |
|          | 59        | 魚沼⑤  | 15,500                                     | 15,500                                     | 15,100                                     | 16,500  | 16,500  | 16,500  | 16,500  |
|          | 60        | 魚沼⑥  | *  | *  | *  | *   | *   | *   | *   |
| 十日町      | 64        | 十日町① | 15,800                                     | 15,800                                     | 15,400                                     | 16,600  | 16,600  | 16,800  | 16,800  |
|          | 65        | 十日町② | 16,500                                     | 16,500                                     | 16,100                                     | 17,300  | 17,300  | 17,500  | 17,500  |
|          | 66        | 十日町③ | 15,800                                     | 15,800                                     | 15,400                                     | 16,600  | 16,600  | 16,800  | 16,800  |
| 南魚沼      | 68        | 南魚沼① | 14,100                                     | 14,100                                     | 13,700                                     | 15,100  | 15,100  | 15,100  | 15,100  |
|          | 69        | 南魚沼② | 14,100                                     | 14,100                                     | 13,700                                     | 15,100  | 15,100  | 15,100  | 15,100  |
|          | 71        | 南魚沼④ | *  | *  | *  | *   | *   | *   | *   |
| 柏 崎      | 73        | 柏崎①  | 15,400                                     | 15,400                                     | 15,000                                     | 16,400  | 16,400  | 16,400  | 16,400  |
|          | 74        | 柏崎②  | 15,400                                     | 15,400                                     | 15,000                                     | 16,400  | 16,400  | 16,400  | 16,400  |
|          | 75        | 柏崎③  | 16,100                                     | 16,100                                     | 15,700                                     | 17,100  | 17,100  | 17,100  | 17,100  |
|          | 76        | 柏崎④  | 15,400                                     | 15,400                                     | 15,000                                     | 16,400  | 16,400  | 16,400  | 16,400  |
|          | 77        | 柏崎⑤  | 15,400                                     | 15,400                                     | 15,000                                     | 16,400  | 16,400  | 16,400  | 16,400  |
| 上 越      | 79        | 上越⑤  | 15,400                                     | 15,400                                     | 15,000                                     | 16,400  | 16,400  | 16,400  | 16,400  |
|          | 80        | 上越⑥  | 15,400                                     | 15,400                                     | 15,000                                     | 16,400  | 16,400  | 16,400  | 16,400  |
|          | 81        | 上越⑦  | *  | *  | *  | *   | *   | *   | *   |
|          | 82        | 上越⑨  | 15,400                                     | 15,400                                     | 15,000                                     | 16,400  | 16,400  | 16,400  | 16,400  |
|          | 83        | 上越①  | 14,700                                     | 14,700                                     | 14,300                                     | 15,700  | 15,700  | 15,700  | 15,700  |
|          | 84        | 上越②  | 14,700                                     | 14,700                                     | 14,300                                     | 15,700  | 15,700  | 15,700  | 15,700  |
|          | 85        | 上越③  | *  | *  | *  | *   | *   | *   | *   |
|          | 86        | 上越⑩  | *  | *  | *  | *   | *   | *   | *   |
|          | 87        | 上越⑧  | *  | *  | *  | *   | *   | *   | *   |
| 88       | 上越④       | *    | *  | *  | *  | *   | *   | *   |   |
| 糸魚川      | 89        | 糸魚川① | 15,800                                     | 15,800                                     | 15,400                                     | 16,800  | 16,800  | 16,800  | 16,800  |
|          | 90        | 糸魚川② | 16,500                                     | 16,500                                     | 16,100                                     | 17,500  | 17,500  | 17,500  | 17,500  |
|          | 91        | 糸魚川④ | 16,500                                     | 16,500                                     | 16,100                                     | 17,500  | 17,500  | 17,500  | 17,500  |
|          | 92        | 糸魚川③ | *  | *  | *  | *   | *   | *   | *   |
| 佐 渡      | 94        | 佐渡①  | 16,500                                     | 16,500                                     | 16,100                                     | 17,300  | 17,300  | 17,500  | 17,500  |
|          | 95        | 佐渡②  | 17,200                                     | 17,200                                     | 16,800                                     | 18,000  | 18,000  | 18,200  | 18,200  |
|          | 96        | 佐渡③  | 16,500                                     | 16,500                                     | 16,100                                     | 17,300  | 17,300  | 17,500  | 17,500  |
|          | 97        | 佐渡④  | 17,200                                     | 17,200                                     | 16,800                                     | 18,000  | 18,000  | 18,200  | 18,200  |
|          | 98        | 佐渡⑤  | 17,200                                     | 17,200                                     | 16,800                                     | 18,000  | 18,000  | 18,200  | 18,200  |
|          | 99        | 佐渡⑥  | 17,200                                     | 17,200                                     | 16,800                                     | 18,000  | 18,000  | 18,200  | 18,200  |

| 地域<br>機関 | 地区<br>コード | 地区名称 | TZJ2022003<br>モルタル 1:3 | TZJ2022006<br>モルタル 1:3 高<br>炉 | TZJ2022001<br>モルタル 1:1 | TZJ2022002<br>モルタル 1:2 | TZJ2022004<br>モルタル 1:1 高<br>炉 | TZJ2022005<br>モルタル 1:2 高<br>炉 | T1990<br>生コンクリート小型<br>車(4t車以下)<br>補正 |
|----------|-----------|------|------------------------|-------------------------------|------------------------|------------------------|-------------------------------|-------------------------------|--------------------------------------|
| 村 上      | 01        | 村上①  | 19,900                 | 19,900                        | 29,300                 | 22,800                 | 29,300                        | 22,800                        | 2,000                                |
|          | 02        | 村上②  | 20,600                 | 20,600                        | 30,000                 | 23,500                 | 30,000                        | 23,500                        | 2,000                                |
|          | 03        | 村上③  | 20,600                 | 20,600                        | 30,000                 | 23,500                 | 30,000                        | 23,500                        | 2,000                                |
|          | 04        | 村上④  | 21,300                 | 21,300                        | 30,700                 | 24,200                 | 30,700                        | 24,200                        | 2,000                                |
|          | 05        | 村上⑤  | 19,900                 | 19,900                        | 29,300                 | 22,800                 | 29,300                        | 22,800                        | 2,000                                |
|          | 06        | 村上⑥  | 20,600                 | 20,600                        | 30,000                 | 23,500                 | 30,000                        | 23,500                        | 2,000                                |
|          | 07        | 村上⑦  | *                      | *                             | *                      | *                      | *                             | *                             | *                                    |
|          | 08        | 村上⑧  | *                      | *                             | *                      | *                      | *                             | *                             | *                                    |
|          | 09        | 村上⑨  | 20,600                 | 20,600                        | 30,000                 | 23,500                 | 30,000                        | 23,500                        | 2,000                                |
| 新発田      | 11        | 新発田① | 19,900                 | 19,900                        | 29,300                 | 22,800                 | 29,300                        | 22,800                        | 2,000                                |
|          | 12        | 新発田② | 19,200                 | 19,200                        | 28,600                 | 22,100                 | 28,600                        | 22,100                        | 2,000                                |
|          | 13        | 新発田③ | 17,000                 | 17,000                        | 26,400                 | 19,900                 | 26,400                        | 19,900                        | 2,000                                |
|          | 14        | 新発田④ | 19,900                 | 19,900                        | 29,300                 | 22,800                 | 29,300                        | 22,800                        | 2,000                                |
|          | 15        | 新発田⑤ | 20,600                 | 20,600                        | 30,000                 | 23,500                 | 30,000                        | 23,500                        | 2,000                                |
|          | 16        | 新発田⑥ | 19,900                 | 19,900                        | 29,300                 | 22,800                 | 29,300                        | 22,800                        | 2,000                                |
|          | 17        | 新発田⑦ | 17,200                 | 17,200                        | 26,600                 | 20,100                 | 26,600                        | 20,100                        | 1,500                                |
| 新 津      | 20        | 新津①  | 17,000                 | 17,000                        | 26,400                 | 19,900                 | 26,400                        | 19,900                        | 2,000                                |
|          | 21        | 新津②  | 17,200                 | 17,200                        | 26,600                 | 20,100                 | 26,600                        | 20,100                        | 1,500                                |
|          | 22        | 新津③  | 16,900                 | 16,900                        | 26,100                 | 20,300                 | 26,100                        | 20,300                        | 1,500                                |
| 津 川      | 25        | 津川①  | 18,700                 | 18,700                        | 28,100                 | 21,600                 | 28,100                        | 21,600                        | 1,000                                |
|          | 26        | 津川②  | *                      | *                             | *                      | *                      | *                             | *                             | *                                    |
| 新 潟      | 29        | 新潟①  | 17,000                 | 17,000                        | 26,400                 | 19,900                 | 26,400                        | 19,900                        | 2,000                                |
|          | 30        | 新潟②  | 16,900                 | 16,900                        | 26,100                 | 20,300                 | 26,100                        | 20,300                        | 1,500                                |
|          | 31        | 新潟③  | 17,000                 | 17,000                        | 26,400                 | 19,900                 | 26,400                        | 19,900                        | 2,000                                |
| 巻        | 33        | 巻①   | 16,900                 | 16,900                        | 26,100                 | 20,300                 | 26,100                        | 20,300                        | 1,500                                |
| 三 条      | 35        | 三条④  | 17,100                 | 17,100                        | 26,300                 | 20,500                 | 26,300                        | 20,500                        | 1,500                                |
|          | 36        | 三条①  | 17,100                 | 17,100                        | 26,300                 | 20,500                 | 26,300                        | 20,500                        | 1,500                                |
|          | 37        | 三条②  | *                      | *                             | *                      | *                      | *                             | *                             | *                                    |
|          | 38        | 三条③  | 17,800                 | 17,800                        | 27,000                 | 21,200                 | 27,000                        | 21,200                        | 1,500                                |
| 長 岡      | 39        | 長岡⑦  | 17,000                 | 17,000                        | 26,000                 | 20,000                 | 26,000                        | 20,000                        | 2,000                                |
|          | 42        | 長岡①  | 17,500                 | 17,500                        | 26,500                 | 20,500                 | 26,500                        | 20,500                        | 2,000                                |
|          | 43        | 長岡②  | 17,500                 | 17,500                        | 26,500                 | 20,500                 | 26,500                        | 20,500                        | 2,000                                |
|          | 44        | 長岡③  | 17,500                 | 17,500                        | 26,500                 | 20,500                 | 26,500                        | 20,500                        | 2,000                                |
|          | 45        | 長岡④  | 18,000                 | 18,000                        | 26,700                 | 20,700                 | 26,700                        | 20,700                        | 1,500                                |
|          | 46        | 長岡⑤  | 18,700                 | 18,700                        | 27,400                 | 21,400                 | 27,400                        | 21,400                        | 1,500                                |
|          | 47        | 長岡⑥  | 18,200                 | 18,200                        | 27,200                 | 21,200                 | 27,200                        | 21,200                        | 2,000                                |
|          | 48        | 長岡⑧  | 18,000                 | 18,000                        | 26,700                 | 20,700                 | 26,700                        | 20,700                        | 1,500                                |
|          | 50        | 長岡⑨  | 17,500                 | 17,500                        | 26,500                 | 20,500                 | 26,500                        | 20,500                        | 2,000                                |
|          | 51        | 長岡⑩  | 18,600                 | 18,600                        | 27,600                 | 21,600                 | 27,600                        | 21,600                        | 1,500                                |
|          | 52        | 長岡⑪  | 17,100                 | 17,100                        | 26,300                 | 20,500                 | 26,300                        | 20,500                        | 1,500                                |
|          | 53        | 長岡⑫  | 18,000                 | 18,000                        | 26,700                 | 20,700                 | 26,700                        | 20,700                        | 1,500                                |

| 地域<br>機関 | 地区<br>コード | 地区名称 | TZJ2022003<br>モルタル 1:3 | TZJ2022006<br>モルタル 1:3 高<br>炉 | TZJ2022001<br>モルタル 1:1 | TZJ2022002<br>モルタル 1:2 | TZJ2022004<br>モルタル 1:1 高<br>炉 | TZJ2022005<br>モルタル 1:2 高<br>炉 | T1990<br>生コンクリート小型<br>車(4t車以下)<br>補正 |
|----------|-----------|------|------------------------|-------------------------------|------------------------|------------------------|-------------------------------|-------------------------------|--------------------------------------|
| 魚 沼      | 55        | 魚沼①  | 18,000                 | 18,000                        | 26,700                 | 20,700                 | 26,700                        | 20,700                        | 1,500                                |
|          | 56        | 魚沼②  | 18,000                 | 18,000                        | 26,700                 | 20,700                 | 26,700                        | 20,700                        | 1,500                                |
|          | 57        | 魚沼③  | 18,700                 | 18,700                        | 27,400                 | 21,400                 | 27,400                        | 21,400                        | 1,500                                |
|          | 58        | 魚沼④  | 18,700                 | 18,700                        | 27,400                 | 21,400                 | 27,400                        | 21,400                        | 1,500                                |
|          | 59        | 魚沼⑤  | 19,400                 | 19,400                        | 28,100                 | 22,100                 | 28,100                        | 22,100                        | 1,500                                |
|          | 60        | 魚沼⑥  | *                      | *                             | *                      | *                      | *                             | *                             | *                                    |
| 十日町      | 64        | 十日町① | 19,200                 | 19,400                        | 28,200                 | 22,200                 | 28,400                        | 22,400                        | 2,000                                |
|          | 65        | 十日町② | 19,900                 | 20,100                        | 28,900                 | 22,900                 | 29,100                        | 23,100                        | 2,000                                |
|          | 66        | 十日町③ | 19,200                 | 19,400                        | 28,200                 | 22,200                 | 28,400                        | 22,400                        | 2,000                                |
| 南魚沼      | 68        | 南魚沼① | 18,000                 | 18,000                        | 26,700                 | 20,700                 | 26,700                        | 20,700                        | 1,500                                |
|          | 69        | 南魚沼② | 18,000                 | 18,000                        | 26,700                 | 20,700                 | 26,700                        | 20,700                        | 1,500                                |
|          | 71        | 南魚沼④ | *                      | *                             | *                      | *                      | *                             | *                             | *                                    |
| 柏 崎      | 73        | 柏崎①  | 19,000                 | 19,000                        | 28,000                 | 22,000                 | 28,000                        | 22,000                        | 1,500                                |
|          | 74        | 柏崎②  | 19,000                 | 19,000                        | 28,000                 | 22,000                 | 28,000                        | 22,000                        | 1,500                                |
|          | 75        | 柏崎③  | 19,700                 | 19,700                        | 28,700                 | 22,700                 | 28,700                        | 22,700                        | 1,500                                |
|          | 76        | 柏崎④  | 19,000                 | 19,000                        | 28,000                 | 22,000                 | 28,000                        | 22,000                        | 1,500                                |
|          | 77        | 柏崎⑤  | 19,000                 | 19,000                        | 28,000                 | 22,000                 | 28,000                        | 22,000                        | 1,500                                |
| 上 越      | 79        | 上越⑤  | 19,300                 | 19,300                        | 25,100                 | 20,200                 | 25,100                        | 20,200                        | 1,500                                |
|          | 80        | 上越⑥  | 19,300                 | 19,300                        | 25,100                 | 20,200                 | 25,100                        | 20,200                        | 1,500                                |
|          | 81        | 上越⑦  | *                      | *                             | *                      | *                      | *                             | *                             | *                                    |
|          | 82        | 上越⑨  | 19,300                 | 19,300                        | 25,100                 | 20,200                 | 25,100                        | 20,200                        | 1,500                                |
|          | 83        | 上越①  | 18,600                 | 18,600                        | 24,400                 | 19,500                 | 24,400                        | 19,500                        | 1,500                                |
|          | 84        | 上越②  | 18,600                 | 18,600                        | 24,400                 | 19,500                 | 24,400                        | 19,500                        | 1,500                                |
|          | 85        | 上越③  | *                      | *                             | *                      | *                      | *                             | *                             | *                                    |
|          | 86        | 上越⑩  | *                      | *                             | *                      | *                      | *                             | *                             | *                                    |
|          | 87        | 上越⑧  | *                      | *                             | *                      | *                      | *                             | *                             | *                                    |
| 88       | 上越④       | *    | *                      | *                             | *                      | *                      | *                             | *                             |                                      |
| 糸魚川      | 89        | 糸魚川① | 19,400                 | 19,400                        | 28,400                 | 22,400                 | 28,400                        | 22,400                        | 2,000                                |
|          | 90        | 糸魚川② | 20,100                 | 20,100                        | 29,100                 | 23,100                 | 29,100                        | 23,100                        | 2,000                                |
|          | 91        | 糸魚川④ | 20,100                 | 20,100                        | 29,100                 | 23,100                 | 29,100                        | 23,100                        | 2,000                                |
|          | 92        | 糸魚川③ | *                      | *                             | *                      | *                      | *                             | *                             | *                                    |
| 佐 渡      | 94        | 佐渡①  | 19,500                 | 19,700                        | 28,500                 | 22,500                 | 28,700                        | 22,700                        | 1,000                                |
|          | 95        | 佐渡②  | 20,200                 | 20,400                        | 29,200                 | 23,200                 | 29,400                        | 23,400                        | 1,000                                |
|          | 96        | 佐渡③  | 19,500                 | 19,700                        | 28,500                 | 22,500                 | 28,700                        | 22,700                        | 1,000                                |
|          | 97        | 佐渡④  | 20,200                 | 20,400                        | 29,200                 | 23,200                 | 29,400                        | 23,400                        | 1,000                                |
|          | 98        | 佐渡⑤  | 20,200                 | 20,400                        | 29,200                 | 23,200                 | 29,400                        | 23,400                        | 1,000                                |
|          | 99        | 佐渡⑥  | 20,200                 | 20,400                        | 29,200                 | 23,200                 | 29,400                        | 23,400                        | 1,000                                |



6 石材道路渡し単価 (単位：円/m<sup>3</sup>)

1. 本単価は、大型車運搬の場合である。小型車運搬の場合は、見積もりのこと。
2. TZJ2104002、TZJ2150001及びTZ301040010はTZJ2104001と同単価を採用しているため掲載を割愛。
3. TZ301040040はTZJ2102003と同単価を採用しているため掲載を割愛。
4. TZJ2140001はTZJ2136001と同単価を採用しているため掲載を割愛。

| 地域<br>機関 | 地区<br>コード | 地区名称 | TZ2010<br>豆砂利 (6~<br>10mm) | TZJ2102003<br>コンクリート用骨材<br>砂利40mm (洗<br>い) | TZJ2104001<br>コンクリート用骨材<br>砂 (洗い) | TZJ2120003<br>クラッシュラン<br>40mm | TZJ2120002<br>クラッシュラン<br>25mm | TZJ2124003<br>粒度調整碎石<br>40mm | TZJ2124002<br>粒度調整碎石<br>25mm |
|----------|-----------|------|----------------------------|--|-----------------------------------|-------------------------------|-------------------------------|------------------------------|------------------------------|
| 村 上      | 01        | 村上①  | 4,150                      | 4,550                                      | 4,350                             | 3,600                         | 3,700                         | 4,000                        | 4,100                        |
|          | 02        | 村上②  | 4,150                      | 4,550                                      | 4,350                             | 3,600                         | 3,700                         | 4,000                        | 4,100                        |
|          | 03        | 村上③  | 5,100                      | 5,100                                      | 4,900                             | 4,600                         | 4,700                         | 5,000                        | 5,100                        |
|          | 04        | 村上④  | 5,100                      | 5,100                                      | 4,900                             | 4,600                         | 4,700                         | 5,000                        | 5,100                        |
|          | 05        | 村上⑤  | 3,600                      | 4,000                                      | 3,700                             | 3,400                         | 3,500                         | 3,800                        | 3,900                        |
|          | 06        | 村上⑥  | 3,800                      | 4,200                                      | 3,900                             | 3,600                         | 3,700                         | 4,000                        | 4,100                        |
|          | 07        | 村上⑦  | *                          | *  | *                                 | *                             | *                             | *                            | *                            |
|          | 08        | 村上⑧  | *                          | *  | *                                 | *                             | *                             | *                            | *                            |
|          | 09        | 村上⑨  | 4,250                      | 4,650                                      | 4,450                             | 3,700                         | 3,800                         | 4,100                        | 4,200                        |
| 新発田      | 11        | 新発田① | 3,150                      | 3,500                                      | 3,300                             | 3,150                         | 3,250                         | 3,300                        | 3,400                        |
|          | 12        | 新発田② | 3,150                      | 3,500                                      | 3,300                             | 3,150                         | 3,250                         | 3,300                        | 3,400                        |
|          | 13        | 新発田③ | 3,500                      | 3,600                                      | 3,400                             | 3,150                         | 3,250                         | 3,300                        | 3,400                        |
|          | 14        | 新発田④ | 3,500                      | 3,600                                      | 3,400                             | 3,150                         | 3,250                         | 3,300                        | 3,400                        |
|          | 15        | 新発田⑤ | 3,500                      | 3,600                                      | 3,400                             | 3,150                         | 3,250                         | 3,300                        | 3,400                        |
|          | 16        | 新発田⑥ | 3,500                      | 3,600                                      | 3,400                             | 3,150                         | 3,250                         | 3,300                        | 3,400                        |
|          | 17        | 新発田⑦ | 3,500                      | 3,900                                      | 3,700                             | 3,150                         | 3,250                         | 3,300                        | 3,400                        |
| 新 津      | 20        | 新津①  | 3,500                      | 3,900                                      | 3,700                             | 3,150                         | 3,250                         | 3,300                        | 3,400                        |
|          | 21        | 新津②  | 3,500                      | 3,900                                      | 3,700                             | 3,150                         | 3,250                         | 3,300                        | 3,400                        |
|          | 22        | 新津③  | 3,500                      | 3,900                                      | 3,700                             | 3,150                         | 3,250                         | 3,300                        | 3,400                        |
| 津 川      | 25        | 津川①  | 3,900                      | 4,100                                      | 3,900                             | 3,550                         | 3,650                         | 3,700                        | 3,800                        |
|          | 26        | 津川②  | *                          | *  | *                                 | *                             | *                             | *                            | *                            |
| 新 潟      | 29        | 新潟①  | 3,700                      | 4,100                                      | 3,900                             | 3,400                         | 3,500                         | 3,600                        | 3,700                        |
|          | 30        | 新潟②  | 3,700                      | 4,100                                      | 3,900                             | 3,100                         | 3,200                         | 3,300                        | 3,400                        |
|          | 31        | 新潟③  | 3,800                      | 4,200                                      | 4,000                             | 3,500                         | 3,600                         | 3,700                        | 3,800                        |
| 巻        | 33        | 巻①   | 3,900                      | 4,100                                      | 3,900                             | 3,400                         | 3,500                         | 3,700                        | 3,800                        |
| 三 条      | 35        | 三条④  | 3,900                      | 4,100                                      | 3,900                             | 3,400                         | 3,500                         | 3,700                        | 3,800                        |
|          | 36        | 三条①  | 3,900                      | 4,100                                      | 3,900                             | 3,200                         | 3,300                         | 3,400                        | 3,500                        |
|          | 37        | 三条②  | *                          | *  | *                                 | *                             | *                             | *                            | *                            |
|          | 38        | 三条③  | 3,900                      | 4,100                                      | 3,900                             | 3,200                         | 3,300                         | 3,400                        | 3,500                        |
| 長 岡      | 39        | 長岡⑦  | 3,900                      | 4,400                                      | 4,000                             | 3,500                         | 3,600                         | 3,900                        | 4,000                        |
|          | 42        | 長岡①  | 3,900                      | 4,400                                      | 4,000                             | 3,500                         | 3,600                         | 3,900                        | 4,000                        |
|          | 43        | 長岡②  | 4,000                      | 4,500                                      | 4,200                             | 3,600                         | 3,700                         | 4,000                        | 4,100                        |
|          | 44        | 長岡③  | 4,000                      | 4,500                                      | 4,200                             | 3,600                         | 3,700                         | 4,000                        | 4,100                        |
|          | 45        | 長岡④  | 3,900                      | 4,700                                      | 4,250                             | 3,600                         | 3,700                         | 4,000                        | 4,100                        |
|          | 46        | 長岡⑤  | 3,900                      | 4,700                                      | 4,250                             | 3,600                         | 3,700                         | 4,000                        | 4,100                        |
|          | 47        | 長岡⑥  | 4,000                      | 4,500                                      | 4,200                             | 3,700                         | 3,800                         | 4,100                        | 4,200                        |
|          | 48        | 長岡⑧  | 3,700                      | 4,500                                      | 4,450                             | 3,250                         | 3,350                         | 3,700                        | 3,800                        |
|          | 50        | 長岡⑨  | 4,000                      | 4,500                                      | 3,700                             | 3,600                         | 3,700                         | 4,000                        | 4,100                        |
|          | 51        | 長岡⑩  | 3,700                      | 4,500                                      | 3,700                             | 3,500                         | 3,600                         | 3,900                        | 4,000                        |
|          | 52        | 長岡⑪  | 4,000                      | 4,600                                      | 4,000                             | 3,300                         | 3,400                         | 3,700                        | 3,800                        |
|          | 53        | 長岡⑫  | 4,300                      | 4,800                                      | 4,150                             | 3,500                         | 3,600                         | 3,800                        | 3,900                        |

| 地域<br>機関 | 地区<br>コード | 地区名称 | T2010<br>豆砂利 (6~<br>10mm) | TZJ2102003<br>コンクリート用骨材<br>砂利40mm (洗<br>い) | TZJ2104001<br>コンクリート用骨材<br>砂 (洗い) | TZJ2120003<br>クラッシュラン<br>40mm | TZJ2120002<br>クラッシュラン<br>25mm | TZJ2124003<br>粒度調整砕石<br>40mm | TZJ2124002<br>粒度調整砕石<br>25mm |
|----------|-----------|------|---------------------------|--|-----------------------------------|-------------------------------|-------------------------------|------------------------------|------------------------------|
| 魚 沼      | 55        | 魚沼①  | 3,350                     | 3,750                                      | 3,750                             | 3,150                         | 3,250                         | 3,400                        | 3,500                        |
|          | 56        | 魚沼②  | 3,600                     | 4,100                                      | 4,000                             | 3,500                         | 3,600                         | 3,750                        | 3,850                        |
|          | 57        | 魚沼③  | 3,600                     | 4,100                                      | 4,000                             | 3,500                         | 3,600                         | 3,750                        | 3,850                        |
|          | 58        | 魚沼④  | 4,000                     | 4,500                                      | 4,350                             | 3,100                         | 3,200                         | 4,200                        | 4,300                        |
|          | 59        | 魚沼⑤  | 4,000                     | 4,500                                      | 4,350                             | 3,100                         | 3,200                         | 4,200                        | 4,300                        |
|          | 60        | 魚沼⑥  | *                         | *  | *                                 | *                             | *                             | *                            | *                            |
| 十日町      | 64        | 十日町① | 3,750                     | 3,900                                      | 4,100                             | 3,600                         | 3,700                         | 4,000                        | 4,100                        |
|          | 65        | 十日町② | 3,750                     | 3,900                                      | 4,100                             | 3,600                         | 3,700                         | 4,000                        | 4,100                        |
|          | 66        | 十日町③ | 3,950                     | 4,100                                      | 4,300                             | 3,700                         | 3,800                         | 4,100                        | 4,200                        |
| 南魚沼      | 68        | 南魚沼① | 3,700                     | 3,500                                      | 3,450                             | 3,100                         | 3,200                         | 3,400                        | 3,500                        |
|          | 69        | 南魚沼② | 3,900                     | 3,700                                      | 3,650                             | 3,300                         | 3,400                         | 3,600                        | 3,700                        |
|          | 71        | 南魚沼④ | *                         | *  | *                                 | *                             | *                             | *                            | *                            |
| 柏 崎      | 73        | 柏崎①  | 4,100                     | 4,600                                      | 4,100                             | 3,500                         | 3,600                         | 3,700                        | 3,800                        |
|          | 74        | 柏崎②  | 4,300                     | 4,800                                      | 4,300                             | 3,700                         | 3,800                         | 3,900                        | 4,000                        |
|          | 75        | 柏崎③  | 3,900                     | 4,300                                      | 4,500                             | 3,500                         | 3,600                         | 3,700                        | 3,800                        |
|          | 76        | 柏崎④  | 4,300                     | 4,800                                      | 4,300                             | 3,700                         | 3,800                         | 3,900                        | 4,000                        |
|          | 77        | 柏崎⑤  | *                         | *  | *                                 | *                             | *                             | *                            | *                            |
| 上 越      | 79        | 上越⑤  | 3,500                     | 3,600                                      | 3,600                             | 3,200                         | 3,300                         | 3,650                        | 3,750                        |
|          | 80        | 上越⑥  | 3,500                     | 3,600                                      | 3,600                             | 3,200                         | 3,300                         | 3,650                        | 3,750                        |
|          | 81        | 上越⑦  | *                         | *  | *                                 | *                             | *                             | *                            | *                            |
|          | 82        | 上越⑨  | 3,700                     | 3,600                                      | 3,600                             | 3,300                         | 3,400                         | 3,600                        | 3,700                        |
|          | 83        | 上越①  | 3,700                     | 3,600                                      | 3,600                             | 3,300                         | 3,400                         | 3,600                        | 3,700                        |
|          | 84        | 上越②  | 3,500                     | 3,600                                      | 3,600                             | 3,100                         | 3,200                         | 3,400                        | 3,500                        |
|          | 85        | 上越③  | *                         | *  | *                                 | *                             | *                             | *                            | *                            |
|          | 86        | 上越⑩  | *                         | *  | *                                 | *                             | *                             | *                            | *                            |
|          | 87        | 上越⑧  | *                         | *  | *                                 | *                             | *                             | *                            | *                            |
|          | 88        | 上越④  | 3,500                     | 3,700                                      | 3,850                             | 3,400                         | 3,450                         | 3,700                        | 3,750                        |
| 糸魚川      | 89        | 糸魚川① | 3,300                     | 3,500                                      | 3,650                             | 3,200                         | 3,250                         | 3,500                        | 3,550                        |
|          | 90        | 糸魚川② | 3,400                     | 3,600                                      | 3,750                             | 3,300                         | 3,350                         | 3,600                        | 3,650                        |
|          | 91        | 糸魚川④ | 3,700                     | 3,900                                      | 4,050                             | 3,600                         | 3,650                         | 3,900                        | 3,950                        |
|          | 92        | 糸魚川③ | *                         | *  | *                                 | *                             | *                             | *                            | *                            |
| 佐 渡      | 94        | 佐渡①  | 4,600                     | 4,800                                      | 6,500                             | 4,400                         | 4,500                         | 4,600                        | 4,700                        |
|          | 95        | 佐渡②  | 4,600                     | 4,800                                      | 6,500                             | 4,400                         | 4,500                         | 4,600                        | 4,700                        |
|          | 96        | 佐渡③  | 4,600                     | 4,800                                      | 6,500                             | 4,400                         | 4,500                         | 4,600                        | 4,700                        |
|          | 97        | 佐渡④  | 5,050                     | 5,250                                      | 6,950                             | 4,850                         | 4,950                         | 5,050                        | 5,150                        |
|          | 98        | 佐渡⑤  | 5,050                     | 5,250                                      | 6,950                             | 4,850                         | 4,950                         | 5,050                        | 5,150                        |
|          | 99        | 佐渡⑥  | 5,050                     | 5,250                                      | 6,950                             | 4,850                         | 4,950                         | 5,050                        | 5,150                        |

| 地域<br>機関 | 地区<br>コード | 地区名称 | TZJ2136001<br>栗石 又は 割<br>栗石 50～<br>150mm | TZJ2140002<br>玉石 又は 詰<br>石 150～<br>250mm | TZJ2122003<br>再生クラッシュラン<br>RC-40 | T2011<br>アスファルト再生ク<br>ラッシュラン ARC-<br>40 (C混合) | T2012<br>アスファルト再生ク<br>ラッシュラン ARC-<br>40 (RC混合) | T2013<br>グラスリニアンダー<br>材 |
|----------|-----------|------|--|--|----------------------------------|---|--|-------------------------|
| 村 上      | 01        | 村上①  | 4,700                                    | 4,800                                    | 2,600                            | 3,100   | 2,700  | 1,900                   |
|          | 02        | 村上②  | 4,700                                    | 4,800                                    | 2,600                            | 3,100   | 2,700  | 1,900                   |
|          | 03        | 村上③  | *  | *  | 3,700                            | 4,100   | 3,800  | 1,900                   |
|          | 04        | 村上④  | *  | *  | 3,700                            | 4,100   | 3,800  | 1,900                   |
|          | 05        | 村上⑤  | 4,000                                    | 4,100                                    | 2,500                            | 2,900   | 2,600  | 1,500                   |
|          | 06        | 村上⑥  | 4,200                                    | 4,300                                    | 2,700                            | 3,100   | 2,800  | 2,100                   |
|          | 07        | 村上⑦  | *  | *  | *                                | *   | *  | *                       |
|          | 08        | 村上⑧  | *  | *  | *                                | *   | *  | *                       |
|          | 09        | 村上⑨  | 4,800                                    | 4,900                                    | 2,700                            | 3,200   | 2,800  | 2,000                   |
| 新発田      | 11        | 新発田① | 3,200                                    | 3,400                                    | 2,300                            | 2,600   | 2,400  | 1,500                   |
|          | 12        | 新発田② | 3,200                                    | 3,400                                    | 2,300                            | 2,600   | 2,400  | 1,500                   |
|          | 13        | 新発田③ | 3,500                                    | 3,700                                    | 2,300                            | 2,600   | 2,400  | 1,500                   |
|          | 14        | 新発田④ | 3,500                                    | 3,700                                    | 2,300                            | 2,600   | 2,400  | 1,500                   |
|          | 15        | 新発田⑤ | 3,500                                    | 3,700                                    | 2,300                            | 2,600   | 2,400  | 1,500                   |
|          | 16        | 新発田⑥ | 3,500                                    | 3,700                                    | 2,300                            | 2,600   | 2,400  | 1,500                   |
|          | 17        | 新発田⑦ | 3,500                                    | 3,700                                    | 2,400                            | 2,600   | 2,500  | 1,500                   |
| 新 津      | 20        | 新津①  | 3,800                                    | 4,000                                    | 2,400                            | 2,600   | 2,500  | 1,500                   |
|          | 21        | 新津②  | 3,700                                    | 3,900                                    | 2,400                            | 2,600   | 2,500  | 1,500                   |
|          | 22        | 新津③  | 3,800                                    | 4,000                                    | 2,400                            | 2,600   | 2,500  | 1,500                   |
| 津 川      | 25        | 津川①  | 4,200                                    | 4,500                                    | 3,000                            | 3,050   | *  | 1,900                   |
|          | 26        | 津川②  | *  | *  | *                                | *   | *  | *                       |
| 新 潟      | 29        | 新潟①  | 3,800                                    | 4,000                                    | 2,100                            | 2,750   | 2,300  | 1,500                   |
|          | 30        | 新潟②  | 3,900                                    | 4,100                                    | 2,200                            | 2,750   | 2,300  | 1,500                   |
|          | 31        | 新潟③  | 3,900                                    | 4,100                                    | 2,200                            | 2,850   | 2,400  | 1,600                   |
| 巻        | 33        | 巻①   | 4,000                                    | 4,400                                    | 2,400                            | 3,050   | 2,500  | 1,500                   |
| 三 条      | 35        | 三条④  | 4,000                                    | 4,700                                    | 2,400                            | 3,050   | 2,500  | 1,500                   |
|          | 36        | 三条①  | 4,000                                    | 4,700                                    | 2,400                            | 2,750   | 2,500  | 1,500                   |
|          | 37        | 三条②  | *  | *  | *                                | *   | *  | *                       |
|          | 38        | 三条③  | 4,000                                    | 4,700                                    | 2,600                            | 2,950   | 2,700  | 1,500                   |
| 長 岡      | 39        | 長岡⑦  | 3,900                                    | 4,400                                    | 2,400                            | 2,800   | 2,500  | 1,500                   |
|          | 42        | 長岡①  | 3,900                                    | 4,600                                    | 2,500                            | 2,800   | 2,500  | 1,500                   |
|          | 43        | 長岡②  | 4,100                                    | 4,800                                    | 2,500                            | 3,000   | 2,500  | 1,500                   |
|          | 44        | 長岡③  | 4,100                                    | 4,800                                    | 2,500                            | 3,000   | 2,500  | 1,500                   |
|          | 45        | 長岡④  | 4,100                                    | 4,700                                    | 2,800                            | 3,000   | 2,700  | 1,500                   |
|          | 46        | 長岡⑤  | 4,100                                    | 4,700                                    | 2,800                            | 3,000   | 2,700  | 1,500                   |
|          | 47        | 長岡⑥  | 4,100                                    | 4,800                                    | 2,600                            | 3,000   | 2,600  | 1,700                   |
|          | 48        | 長岡⑧  | 3,350                                    | 4,300                                    | 2,700                            | 2,900   | 2,500  | 1,500                   |
|          | 50        | 長岡⑨  | 4,000                                    | 4,900                                    | 2,600                            | 3,000   | 2,600  | 1,500                   |
|          | 51        | 長岡⑩  | 3,700                                    | 4,600                                    | 2,600                            | 3,000   | 2,600  | 1,500                   |
|          | 52        | 長岡⑪  | 3,700                                    | 4,600                                    | 2,600                            | 3,000   | 2,600  | 1,500                   |
|          | 53        | 長岡⑫  | 3,900                                    | 4,400                                    | 2,800                            | 3,100   | 2,600  | 1,500                   |

| 地域<br>機関 | 地区<br>コード | 地区名称 | TZJ2136001<br>栗石 又は 割<br>栗石 50～<br>150mm | TZJ2140002<br>玉石 又は 詰<br>石 150～<br>250mm | TZJ2122003<br>再生クラッシュラン<br>RC-40 | T2011<br>アスファルト再生ク<br>ラッシュラン ARC-<br>40 (C混合) | T2012<br>アスファルト再生ク<br>ラッシュラン ARC-<br>40 (RC混合) | T2013<br>ケリス <sup>®</sup> リーアンドー<br>材 |
|----------|-----------|------|--|--|----------------------------------|---|--|---------------------------------------|
| 魚 沼      | 55        | 魚沼①  | 3,250                                    | 4,200                                    | 2,700                            | 3,100   | 2,700  | 1,500                                 |
|          | 56        | 魚沼②  | 3,700                                    | 4,600                                    | 2,800                            | 3,400   | 2,800  | 1,500                                 |
|          | 57        | 魚沼③  | 3,700                                    | 4,600                                    | 2,800                            | 3,400   | 2,800  | 1,700                                 |
|          | 58        | 魚沼④  | 3,250                                    | 4,950                                    | 2,800                            | 3,400   | 2,800  | 1,700                                 |
|          | 59        | 魚沼⑤  | 3,250                                    | 4,950                                    | 2,800                            | 3,400   | 2,800  | 1,700                                 |
|          | 60        | 魚沼⑥  | *  | *  | *                                | *   | *  | *                                     |
| 十日町      | 64        | 十日町① | 3,650                                    | 3,950                                    | 3,000                            | 3,600   | 3,000  | 1,500                                 |
|          | 65        | 十日町② | 3,650                                    | 3,950                                    | 3,000                            | 3,600   | 3,000  | 1,500                                 |
|          | 66        | 十日町③ | 3,850                                    | 4,450                                    | 3,100                            | 3,700   | 3,100  | 1,500                                 |
| 南魚沼      | 68        | 南魚沼① | 3,100                                    | 3,600                                    | 2,700                            | 3,000   | 2,700  | 1,500                                 |
|          | 69        | 南魚沼② | 3,300                                    | 3,800                                    | 2,900                            | 3,200   | 2,900  | 1,700                                 |
|          | 71        | 南魚沼④ | *  | *  | *                                | *   | *  | *                                     |
| 柏 崎      | 73        | 柏崎①  | 3,700                                    | 4,200                                    | 2,600                            | 3,100   | 2,600  | 1,500                                 |
|          | 74        | 柏崎②  | 3,900                                    | 4,400                                    | 2,800                            | 3,300   | 2,800  | 1,700                                 |
|          | 75        | 柏崎③  | 3,800                                    | 4,100                                    | 2,700                            | 3,200   | 2,700  | 1,500                                 |
|          | 76        | 柏崎④  | 3,900                                    | 4,400                                    | 2,800                            | 3,300   | 2,800  | 1,700                                 |
|          | 77        | 柏崎⑤  | *  | *  | *                                | *   | *  | *                                     |
| 上 越      | 79        | 上越⑤  | 4,400                                    | 4,900                                    | 2,800                            | 3,000   | 2,800  | 1,700                                 |
|          | 80        | 上越⑥  | 4,400                                    | 4,900                                    | 2,800                            | 3,000   | 2,800  | 1,500                                 |
|          | 81        | 上越⑦  | *  | *  | *                                | *   | *  | *                                     |
|          | 82        | 上越⑨  | 4,500                                    | 5,000                                    | 2,400                            | 3,100   | 2,400  | 1,500                                 |
|          | 83        | 上越①  | 4,500                                    | 5,000                                    | 2,400                            | 3,100   | 2,400  | 1,500                                 |
|          | 84        | 上越②  | 4,300                                    | 4,800                                    | 2,400                            | 2,900   | 2,400  | 1,500                                 |
|          | 85        | 上越③  | *  | *  | *                                | *   | *  | *                                     |
|          | 86        | 上越⑩  | *  | *  | *                                | *   | *  | *                                     |
|          | 87        | 上越⑧  | *  | *  | *                                | *   | *  | *                                     |
|          | 88        | 上越④  | 4,200                                    | 4,550                                    | 2,600                            | 3,000   | 2,600  | 1,700                                 |
| 糸魚川      | 89        | 糸魚川① | 3,750                                    | 3,850                                    | 2,400                            | 2,800   | 2,400  | 1,500                                 |
|          | 90        | 糸魚川② | 3,950                                    | 4,050                                    | 2,500                            | 2,900   | 2,500  | 1,700                                 |
|          | 91        | 糸魚川④ | 4,150                                    | 4,250                                    | 2,800                            | 3,200   | 2,800  | 2,000                                 |
|          | 92        | 糸魚川③ | *  | *  | *                                | *   | *  | *                                     |
| 佐 渡      | 94        | 佐渡①  | 4,500                                    | 5,100                                    | 3,250                            | 4,100   | 3,600  | 1,700                                 |
|          | 95        | 佐渡②  | 4,500                                    | 5,100                                    | 3,550                            | 4,100   | 3,600  | 2,300                                 |
|          | 96        | 佐渡③  | 4,500                                    | 5,100                                    | 3,350                            | 4,100   | 3,600  | 2,100                                 |
|          | 97        | 佐渡④  | 4,950                                    | 5,550                                    | 3,800                            | 4,550   | 4,050  | 2,300                                 |
|          | 98        | 佐渡⑤  | 4,950                                    | 5,550                                    | 3,800                            | 4,550   | 4,050  | 1,700                                 |
|          | 99        | 佐渡⑥  | 4,950                                    | 5,550                                    | 4,100                            | 4,550   | 4,050  | 1,700                                 |

7 アスファルト混合物道路渡し単価 (単位：円／t)

1. 下記単価は、プラントからの距離に関係ない地区内同一単価である。

2. 細粒度アスコン (5F) は、はくり防止剤入の単価である。

| 地域<br>機関 | 地区<br>コード | 地区名称   | TZJ4100001<br>⑬開粒度アスコン<br>(13) | TZJ4100002<br>⑭粗粒度アスコン<br>(20) | TZJ4100004<br>⑮密粒度アスコン<br>(新20FH) | TZJ4100005<br>⑯細粒度アスコン<br>(5F) | TZJ4100006<br>⑰密粒度アスコン<br>(13F) | TZJ4100008<br>⑱密粒度アスコン<br>(13) | TZJ4103002<br>⑲密粒度アスコン<br>(新20FH)改質<br>I型 |
|----------|-----------|--------|--------------------------------|--------------------------------|-----------------------------------|--------------------------------|---------------------------------|--------------------------------|---|
| 村上       | 01        | 村上①    | 11,800                         | 11,000                         | 11,700                            | 14,400                         | 12,700                          | 12,100                         | 14,900                                    |
|          | 02        | 村上②    | 11,800                         | 11,000                         | 11,700                            | 14,400                         | 12,700                          | 12,100                         | 14,900                                    |
|          | 03        | 村上③    | 11,800                         | 11,000                         | 11,700                            | 14,400                         | 12,700                          | 12,100                         | 14,900                                    |
|          | 04        | 村上④    | 11,800                         | 11,000                         | 11,700                            | 14,400                         | 12,700                          | 12,100                         | 14,900                                    |
|          | 05        | 村上⑤    | 11,200                         | 10,400                         | 11,100                            | 13,800                         | 12,100                          | 11,500                         | 14,300                                    |
|          | 06        | 村上⑥    | 11,800                         | 11,000                         | 11,700                            | 14,400                         | 12,700                          | 12,100                         | 14,900                                    |
|          | 07        | 村上⑦    | *                              | *                              | *                                 | *                              | *                               | *                              | *   |
|          | 08        | 村上⑧    | *                              | *                              | *                                 | *                              | *                               | *                              | *   |
|          | 09        | 村上⑨    | 11,800                         | 11,000                         | 11,700                            | 14,400                         | 12,700                          | 12,100                         | 14,900                                    |
| 新発田      | 11        | 新発田①   | 11,200                         | 10,400                         | 11,100                            | 13,800                         | 12,100                          | 11,500                         | 14,300                                    |
|          | 12        | 新発田②   | 10,700                         | 9,900                          | 10,600                            | 13,300                         | 11,600                          | 11,000                         | 13,800                                    |
|          | 13        | 新発田③   | 10,700                         | 9,900                          | 10,600                            | 13,300                         | 11,600                          | 11,000                         | 13,800                                    |
|          | 14        | 新発田④   | 11,200                         | 10,400                         | 11,100                            | 13,800                         | 12,100                          | 11,500                         | 14,300                                    |
|          | 15        | 新発田⑤   | 10,700                         | 9,900                          | 10,600                            | 13,300                         | 11,600                          | 11,000                         | 13,800                                    |
|          | 16        | 新発田⑥   | 10,700                         | 9,900                          | 10,600                            | 13,300                         | 11,600                          | 11,000                         | 13,800                                    |
|          | 17        | 新発田⑦   | 10,700                         | 9,900                          | 10,600                            | 13,300                         | 11,600                          | 11,000                         | 13,800                                    |
| 新津       | 20        | 新津①    | 10,700                         | 9,900                          | 10,600                            | 13,300                         | 11,600                          | 11,000                         | 13,800                                    |
|          | 21        | 新津②    | 10,700                         | 9,900                          | 10,600                            | 13,300                         | 11,600                          | 11,000                         | 13,800                                    |
|          | 22        | 新津③    | 10,700                         | 9,900                          | 10,600                            | 13,300                         | 11,600                          | 11,000                         | 13,800                                    |
| 津川       | 25        | 津川①    | 11,200                         | 10,400                         | 11,100                            | 13,800                         | 12,100                          | 11,500                         | 14,300                                    |
|          | 26        | 津川②    | *                              | *                              | *                                 | *                              | *                               | *                              | *   |
| 新潟       | 29        | 新潟①    | 10,700                         | 9,900                          | 10,600                            | 13,300                         | 11,600                          | 11,000                         | 13,800                                    |
|          | 30        | 新潟②    | 10,700                         | 9,900                          | 10,600                            | 13,300                         | 11,600                          | 11,000                         | 13,800                                    |
|          | 31        | 新潟③    | 10,700                         | 9,900                          | 10,600                            | 13,300                         | 11,600                          | 11,000                         | 13,800                                    |
| 巻        | 33        | 巻①     | 10,700                         | 9,900                          | 10,600                            | 13,300                         | 11,600                          | 11,000                         | 13,800                                    |
| 三条       | 35        | 三条④    | 10,700                         | 9,900                          | 10,600                            | 13,300                         | 11,600                          | 11,000                         | 13,800                                    |
|          | 36        | 三条①    | 10,700                         | 9,900                          | 10,600                            | 13,300                         | 11,600                          | 11,000                         | 13,800                                    |
|          | 37        | 三条②    | *                              | *                              | *                                 | *                              | *                               | *                              | *   |
|          | 38        | 三条③    | 10,700                         | 9,900                          | 10,600                            | 13,300                         | 11,600                          | 11,000                         | 13,800                                    |
| 長岡       | 39        | 長岡⑦    | 11,000                         | 10,200                         | 10,900                            | 13,600                         | 11,900                          | 11,300                         | 14,100                                    |
|          | 42        | 長岡①    | 11,000                         | 10,200                         | 10,900                            | 13,600                         | 11,900                          | 11,300                         | 14,100                                    |
|          | 43        | 長岡②    | 11,000                         | 10,200                         | 10,900                            | 13,600                         | 11,900                          | 11,300                         | 14,100                                    |
|          | 44        | 長岡③    | 11,000                         | 10,200                         | 10,900                            | 13,600                         | 11,900                          | 11,300                         | 14,100                                    |
|          | 45        | 長岡④    | 11,300                         | 10,500                         | 11,200                            | 13,900                         | 12,200                          | 11,600                         | 14,400                                    |
|          | 46        | 長岡⑤    | 11,300                         | 10,500                         | 11,200                            | 13,900                         | 12,200                          | 11,600                         | 14,400                                    |
|          | 47        | 長岡⑥    | 11,000                         | 10,200                         | 10,900                            | 13,600                         | 11,900                          | 11,300                         | 14,100                                    |
|          | 48        | 長岡⑧    | 11,300                         | 10,500                         | 11,200                            | 13,900                         | 12,200                          | 11,600                         | 14,400                                    |
|          | 50        | 長岡⑨    | 11,000                         | 10,200                         | 10,900                            | 13,600                         | 11,900                          | 11,300                         | 14,100                                    |
|          | 51        | 長岡⑩    | 11,000                         | 10,200                         | 10,900                            | 13,600                         | 11,900                          | 11,300                         | 14,100                                    |
|          | 52        | 長岡⑪    | 10,700                         | 9,900                          | 10,600                            | 13,300                         | 11,600                          | 11,000                         | 13,800                                    |
| 53       | 長岡⑫       | 11,300 | 10,500                         | 11,200                         | 13,900                            | 12,200                         | 11,600                          | 14,400                         |   |

| 地域<br>機関 | 地区<br>コード | 地区名称 | TZJ4100001<br>⑬開粒度アスコン<br>(13) | TZJ4100002<br>⑭粗粒度アスコン<br>(20) | TZJ4100004<br>⑮密粒度アスコン<br>(新20FH) | TZJ4100005<br>⑯細粒度アスコン<br>(5F) | TZJ4100006<br>⑰密粒度アスコン<br>(13F) | TZJ4100008<br>⑱密粒度アスコン<br>(13) | TZJ4103002<br>⑲密粒度アスコン<br>(新20FH)改質<br>I型 |
|----------|-----------|------|--------------------------------|--------------------------------|-----------------------------------|--------------------------------|---------------------------------|--------------------------------|---|
| 魚沼       | 55        | 魚沼①  | 11,300                         | 10,500                         | 11,200                            | 13,900                         | 12,200                          | 11,600                         | 14,400                                    |
|          | 56        | 魚沼②  | 11,300                         | 10,500                         | 11,200                            | 13,900                         | 12,200                          | 11,600                         | 14,400                                    |
|          | 57        | 魚沼③  | 11,300                         | 10,500                         | 11,200                            | 13,900                         | 12,200                          | 11,600                         | 14,400                                    |
|          | 58        | 魚沼④  | 11,300                         | 10,500                         | 11,200                            | 13,900                         | 12,200                          | 11,600                         | 14,400                                    |
|          | 59        | 魚沼⑤  | 11,300                         | 10,500                         | 11,200                            | 13,900                         | 12,200                          | 11,600                         | 14,400                                    |
|          | 60        | 魚沼⑥  | *                              | *                              | *                                 | *                              | *                               | *                              | *   |
| 十日町      | 64        | 十日町① | 11,300                         | 10,500                         | 11,200                            | 13,900                         | 12,200                          | 11,600                         | 14,400                                    |
|          | 65        | 十日町② | 11,300                         | 10,500                         | 11,200                            | 13,900                         | 12,200                          | 11,600                         | 14,400                                    |
|          | 66        | 十日町③ | 11,300                         | 10,500                         | 11,200                            | 13,900                         | 12,200                          | 11,600                         | 14,400                                    |
| 南魚沼      | 68        | 南魚沼① | 11,300                         | 10,500                         | 11,200                            | 13,900                         | 12,200                          | 11,600                         | 14,400                                    |
|          | 69        | 南魚沼② | 11,300                         | 10,500                         | 11,200                            | 13,900                         | 12,200                          | 11,600                         | 14,400                                    |
|          | 71        | 南魚沼④ | *                              | *                              | *                                 | *                              | *                               | *                              | *   |
| 柏崎       | 73        | 柏崎①  | 11,000                         | 10,200                         | 10,900                            | 13,600                         | 11,900                          | 11,300                         | 14,100                                    |
|          | 74        | 柏崎②  | 11,000                         | 10,200                         | 10,900                            | 13,600                         | 11,900                          | 11,300                         | 14,100                                    |
|          | 75        | 柏崎③  | 11,000                         | 10,200                         | 10,900                            | 13,600                         | 11,900                          | 11,300                         | 14,100                                    |
|          | 76        | 柏崎④  | 11,000                         | 10,200                         | 10,900                            | 13,600                         | 11,900                          | 11,300                         | 14,100                                    |
|          | 77        | 柏崎⑤  | 11,000                         | 10,200                         | 10,900                            | 13,600                         | 11,900                          | 11,300                         | 14,100                                    |
| 上越       | 79        | 上越⑤  | 10,700                         | 9,900                          | 10,600                            | 13,300                         | 11,600                          | 11,000                         | 13,800                                    |
|          | 80        | 上越⑥  | 10,700                         | 9,900                          | 10,600                            | 13,300                         | 11,600                          | 11,000                         | 13,800                                    |
|          | 81        | 上越⑦  | *                              | *                              | *                                 | *                              | *                               | *                              | *   |
|          | 82        | 上越⑨  | 10,700                         | 9,900                          | 10,600                            | 13,300                         | 11,600                          | 11,000                         | 13,800                                    |
|          | 83        | 上越①  | 10,700                         | 9,900                          | 10,600                            | 13,300                         | 11,600                          | 11,000                         | 13,800                                    |
|          | 84        | 上越②  | 10,700                         | 9,900                          | 10,600                            | 13,300                         | 11,600                          | 11,000                         | 13,800                                    |
|          | 85        | 上越③  | *                              | *                              | *                                 | *                              | *                               | *                              | *   |
|          | 86        | 上越⑩  | *                              | *                              | *                                 | *                              | *                               | *                              | *   |
|          | 87        | 上越⑧  | *                              | *                              | *                                 | *                              | *                               | *                              | *   |
|          | 88        | 上越④  | 11,100                         | 10,300                         | 11,000                            | 13,700                         | 12,000                          | 11,400                         | 14,200                                    |
| 糸魚川      | 89        | 糸魚川① | 11,100                         | 10,300                         | 11,000                            | 13,700                         | 12,000                          | 11,400                         | 14,200                                    |
|          | 90        | 糸魚川② | 11,100                         | 10,300                         | 11,000                            | 13,700                         | 12,000                          | 11,400                         | 14,200                                    |
|          | 91        | 糸魚川④ | 11,100                         | 10,300                         | 11,000                            | 13,700                         | 12,000                          | 11,400                         | 14,200                                    |
|          | 92        | 糸魚川③ | *                              | *                              | *                                 | *                              | *                               | *                              | *   |
| 佐渡       | 94        | 佐渡①  | 14,300                         | 13,500                         | 14,200                            | 17,200                         | 15,300                          | 14,700                         | 17,400                                    |
|          | 95        | 佐渡②  | 14,900                         | 14,100                         | 14,800                            | 17,800                         | 15,900                          | 15,300                         | 18,000                                    |
|          | 96        | 佐渡③  | 14,900                         | 14,100                         | 14,800                            | 17,800                         | 15,900                          | 15,300                         | 18,000                                    |
|          | 97        | 佐渡④  | 14,900                         | 14,100                         | 14,800                            | 17,800                         | 15,900                          | 15,300                         | 18,000                                    |
|          | 98        | 佐渡⑤  | 14,300                         | 13,500                         | 14,200                            | 17,200                         | 15,300                          | 14,700                         | 17,400                                    |
|          | 99        | 佐渡⑥  | 14,900                         | 14,100                         | 14,800                            | 17,800                         | 15,900                          | 15,300                         | 18,000                                    |

| 地域<br>機関 | 地区<br>コード | 地区名称 | TZJ4103003                          | TZJ4101004                 | TZJ4103005                         | TZJ4106004      |
|----------|-----------|------|-------------------------------------|----------------------------|------------------------------------|-----------------|
|          |           |      | ⑥密粒度アスコン<br>(新20FH)改質<br>Ⅱ型DS1500以上 | ⑫密粒度アスコン<br>(13FH)改質Ⅰ<br>型 | ⑪密粒度アスコン<br>(13FH)改質Ⅱ<br>型DS1500以上 | ①瀝青安定処<br>理(25) |
| 村 上      | 01        | 村上①  | 15,600                              | 14,900                     | 15,600                             | 10,000          |
|          | 02        | 村上②  | 15,600                              | 14,900                     | 15,600                             | 10,000          |
|          | 03        | 村上③  | 15,600                              | 14,900                     | 15,600                             | 10,000          |
|          | 04        | 村上④  | 15,600                              | 14,900                     | 15,600                             | 10,000          |
|          | 05        | 村上⑤  | 15,000                              | 14,300                     | 15,000                             | 9,400           |
|          | 06        | 村上⑥  | 15,600                              | 14,900                     | 15,600                             | 10,000          |
|          | 07        | 村上⑦  | *                                   | *                          | *                                  | *               |
|          | 08        | 村上⑧  | *                                   | *                          | *                                  | *               |
|          | 09        | 村上⑨  | 15,600                              | 14,900                     | 15,600                             | 10,000          |
| 新発田      | 11        | 新発田① | 15,000                              | 14,300                     | 15,000                             | 9,400           |
|          | 12        | 新発田② | 14,500                              | 13,800                     | 14,500                             | 8,900           |
|          | 13        | 新発田③ | 14,500                              | 13,800                     | 14,500                             | 8,900           |
|          | 14        | 新発田④ | 15,000                              | 14,300                     | 15,000                             | 9,400           |
|          | 15        | 新発田⑤ | 14,500                              | 13,800                     | 14,500                             | 8,900           |
|          | 16        | 新発田⑥ | 14,500                              | 13,800                     | 14,500                             | 8,900           |
|          | 17        | 新発田⑦ | 14,500                              | 13,800                     | 14,500                             | 8,900           |
| 新 津      | 20        | 新津①  | 14,500                              | 13,800                     | 14,500                             | 8,900           |
|          | 21        | 新津②  | 14,500                              | 13,800                     | 14,500                             | 8,900           |
|          | 22        | 新津③  | 14,500                              | 13,800                     | 14,500                             | 8,900           |
| 津 川      | 25        | 津川①  | 15,000                              | 14,300                     | 15,000                             | 9,400           |
|          | 26        | 津川②  | *                                   | *                          | *                                  | *               |
| 新 潟      | 29        | 新潟①  | 14,500                              | 13,800                     | 14,500                             | 8,900           |
|          | 30        | 新潟②  | 14,500                              | 13,800                     | 14,500                             | 8,900           |
|          | 31        | 新潟③  | 14,500                              | 13,800                     | 14,500                             | 8,900           |
| 巻        | 33        | 巻①   | 14,500                              | 13,800                     | 14,500                             | 8,900           |
| 三 条      | 35        | 三条④  | 14,500                              | 13,800                     | 14,500                             | 8,900           |
|          | 36        | 三条①  | 14,500                              | 13,800                     | 14,500                             | 8,900           |
|          | 37        | 三条②  | *                                   | *                          | *                                  | *               |
|          | 38        | 三条③  | 14,500                              | 13,800                     | 14,500                             | 8,900           |
| 長 岡      | 39        | 長岡⑦  | 14,800                              | 14,100                     | 14,800                             | 9,200           |
|          | 42        | 長岡①  | 14,800                              | 14,100                     | 14,800                             | 9,200           |
|          | 43        | 長岡②  | 14,800                              | 14,100                     | 14,800                             | 9,200           |
|          | 44        | 長岡③  | 14,800                              | 14,100                     | 14,800                             | 9,200           |
|          | 45        | 長岡④  | 15,100                              | 14,400                     | 15,100                             | 9,500           |
|          | 46        | 長岡⑤  | 15,100                              | 14,400                     | 15,100                             | 9,500           |
|          | 47        | 長岡⑥  | 14,800                              | 14,100                     | 14,800                             | 9,200           |
|          | 48        | 長岡⑧  | 15,100                              | 14,400                     | 15,100                             | 9,500           |
|          | 50        | 長岡⑨  | 14,800                              | 14,100                     | 14,800                             | 9,200           |
|          | 51        | 長岡⑩  | 14,800                              | 14,100                     | 14,800                             | 9,200           |
|          | 52        | 長岡⑪  | 14,500                              | 13,800                     | 14,500                             | 8,900           |
|          | 53        | 長岡⑫  | 15,100                              | 14,400                     | 15,100                             | 9,500           |

| 地域<br>機関 | 地区<br>コード | 地区名称 | TZJ4103003                          | TZJ4101004                 | TZJ4103005                         | TZJ4106004      |
|----------|-----------|------|-------------------------------------|----------------------------|------------------------------------|-----------------|
|          |           |      | ⑥密粒度アスコン<br>(新20FH)改質<br>Ⅱ型DS1500以上 | ⑫密粒度アスコン<br>(13FH)改質Ⅰ<br>型 | ⑪密粒度アスコン<br>(13FH)改質Ⅱ<br>型DS1500以上 | ①瀝青安定処<br>理(25) |
| 魚沼       | 55        | 魚沼①  | 15,100                              | 14,400                     | 15,100                             | 9,500           |
|          | 56        | 魚沼②  | 15,100                              | 14,400                     | 15,100                             | 9,500           |
|          | 57        | 魚沼③  | 15,100                              | 14,400                     | 15,100                             | 9,500           |
|          | 58        | 魚沼④  | 15,100                              | 14,400                     | 15,100                             | 9,500           |
|          | 59        | 魚沼⑤  | 15,100                              | 14,400                     | 15,100                             | 9,500           |
|          | 60        | 魚沼⑥  | *                                   | *                          | *                                  | *               |
| 十日町      | 64        | 十日町① | 15,100                              | 14,400                     | 15,100                             | 9,500           |
|          | 65        | 十日町② | 15,100                              | 14,400                     | 15,100                             | 9,500           |
|          | 66        | 十日町③ | 15,100                              | 14,400                     | 15,100                             | 9,500           |
| 南魚沼      | 68        | 南魚沼① | 15,100                              | 14,400                     | 15,100                             | 9,500           |
|          | 69        | 南魚沼② | 15,100                              | 14,400                     | 15,100                             | 9,500           |
|          | 71        | 南魚沼④ | *                                   | *                          | *                                  | *               |
| 柏崎       | 73        | 柏崎①  | 14,800                              | 14,100                     | 14,800                             | 9,200           |
|          | 74        | 柏崎②  | 14,800                              | 14,100                     | 14,800                             | 9,200           |
|          | 75        | 柏崎③  | 14,800                              | 14,100                     | 14,800                             | 9,200           |
|          | 76        | 柏崎④  | 14,800                              | 14,100                     | 14,800                             | 9,200           |
|          | 77        | 柏崎⑤  | 14,800                              | 14,100                     | 14,800                             | 9,200           |
| 上越       | 79        | 上越⑤  | 14,500                              | 13,800                     | 14,500                             | 8,900           |
|          | 80        | 上越⑥  | 14,500                              | 13,800                     | 14,500                             | 8,900           |
|          | 81        | 上越⑦  | *                                   | *                          | *                                  | *               |
|          | 82        | 上越⑨  | 14,500                              | 13,800                     | 14,500                             | 8,900           |
|          | 83        | 上越①  | 14,500                              | 13,800                     | 14,500                             | 8,900           |
|          | 84        | 上越②  | 14,500                              | 13,800                     | 14,500                             | 8,900           |
|          | 85        | 上越③  | *                                   | *                          | *                                  | *               |
|          | 86        | 上越⑩  | *                                   | *                          | *                                  | *               |
|          | 87        | 上越⑧  | *                                   | *                          | *                                  | *               |
|          | 88        | 上越④  | 14,900                              | 14,200                     | 14,900                             | 9,300           |
| 糸魚川      | 89        | 糸魚川① | 14,900                              | 14,200                     | 14,900                             | 9,300           |
|          | 90        | 糸魚川② | 14,900                              | 14,200                     | 14,900                             | 9,300           |
|          | 91        | 糸魚川④ | 14,900                              | 14,200                     | 14,900                             | 9,300           |
|          | 92        | 糸魚川③ | *                                   | *                          | *                                  | *               |
| 佐渡       | 94        | 佐渡①  | 18,100                              | 17,400                     | 18,100                             | 12,400          |
|          | 95        | 佐渡②  | 18,700                              | 18,000                     | 18,700                             | 13,000          |
|          | 96        | 佐渡③  | 18,700                              | 18,000                     | 18,700                             | 13,000          |
|          | 97        | 佐渡④  | 18,700                              | 18,000                     | 18,700                             | 13,000          |
|          | 98        | 佐渡⑤  | 18,100                              | 17,400                     | 18,100                             | 12,400          |
|          | 99        | 佐渡⑥  | 18,700                              | 18,000                     | 18,700                             | 13,000          |



## 8 公共工事設計労務単価（単位：円／人）

- 公共工事設計労務単価は、公共工事の工事費の積算に用いるためのものであり、下請契約等における労務単価や雇用契約における労働者への支払い賃金を拘束するものではない。
- 本単価は、所定労働時間内8時間当たりの単価である。
- 時間外、休日及び深夜の労働についての割増賃金、各職種の通常の作業条件または作業内容を超えた労働に対する手当等は含まれていない。
- 本単価は労働者に支払われる賃金に係わるものであり、現場管理費（法定福利費の事業主負担額、研修訓練等に要する費用等）及び一般管理費等の諸経費は含まれていない。（例えば、交通誘導員の単価については、警備会社に必要な諸経費は含まれていない。）
- 法定福利費の事業主負担額、研修訓練等に要する費用等は、積算上、現場管理費等に含まれている。

### (1) 労務単価

| 職 種                        | コード    | 補正なし単価 | 構成比   |
|----------------------------|--------|--------|-------|
| 高級船員9時間                    | R1261  | 26,720 |       |
| 高級船員10時間                   | R1268  | 29,250 |       |
| 高級船員11時間                   | R1262  | 31,770 |       |
| 高級船員12時間                   | R1263  | 34,290 |       |
| 高級船員16時間                   | R1264  | 44,380 |       |
| 高級船員(22H/日、2ワッ)            | RR3006 | 33,290 |       |
| 普通船員9時間                    | R1271  | 22,300 |       |
| 普通船員11時間                   | R1272  | 26,900 |       |
| 普通船員10時間                   | R1278  | 24,610 |       |
| 普通船員12時間                   | R1273  | 29,200 |       |
| 普通船員16時間                   | R1274  | 38,400 |       |
| 普通船員(22H/日、2ワッ)            | RR3007 | 28,290 |       |
| 乗船手当(高級船員)                 | R1266  | 2,907  |       |
| 乗船手当(普通船員)                 | R1267  | 2,379  |       |
| 乗船手当(船団長)                  | R1295  | 2,907  |       |
| 船団長                        | R1291  | 24,200 | 0.667 |
| 船団長16時間                    | R1294  | 44,380 |       |
| 船団長(22H/日、2ワッ)             | RR3005 | 33,290 |       |
| 潜水世話役                      | R1301  | 33,800 | 0.846 |
| 潜水土(ダイバー) 潜水深度10m未満        | R1401  | 44,100 |       |
| 潜水土(ダイバー) 潜水深度10m～20m未満    | R1402  | 46,300 |       |
| 潜水土(ダイバー) 潜水深度20m～30m未満    | R1403  | 48,500 |       |
| 潜水土(ダイバー) 潜水深度30m～40m未満    | R1404  | 50,700 |       |
| 潜水土(ダイバー) 潜水深度40m～50m未満    | R1405  | 53,100 |       |
| 潜水土(ダイバー) 潜水深度50m以上        | R1406  | 55,300 |       |
| 特殊作業員(10H/日)               | RR3001 | 23,070 |       |
| 普通作業員(22H/日、2ワッ)           | RR3002 | 23,420 |       |
| 運転手(特殊)(1時間当り)             | RR3003 | 2,260  |       |
| 船団長                        | RR3004 | 24,200 | 0.667 |
| 潜水世話役                      | RR3008 | 33,800 | 0.846 |
| 船団長乗船手当                    | RR3009 | 2,907  |       |
| 高級船員乗船手当                   | RR3010 | 2,907  |       |
| 普通船員乗船手当                   | RR3011 | 2,379  |       |
| 普通日額旅費(8km以上16km未満) 船団長・高  | RR3013 | 546    |       |
| 普通日額旅費(8km以上16km未満) 普通船員   | RR3014 | 490    |       |
| 普通日額旅費(16km以上25km未満) 船団長・高 | RR3015 | 833    |       |
| 普通日額旅費(16km以上25km未満) 普通船員  | RR3016 | 731    |       |
| 普通日額旅費(25km以上) 船団長・高級船員    | RR3017 | 1,101  |       |
| 普通日額旅費(25km以上) 普通船員        | RR3018 | 972    |       |
| 日当 船団長・高級船員                | RR3019 | 2,037  |       |
| 日当 普通船員                    | RR3020 | 1,574  |       |
| 宿泊費(甲地方) 船団長・高級船員          | RR3021 | 10,092 |       |
| 宿泊費(甲地方) 普通船員              | RR3022 | 8,055  |       |

| 職 種               | コード    | 補正なし単価 | 構成比   |
|-------------------|--------|--------|-------|
| 宿泊費(乙地方) 船団長・高級船員 | RR3023 | 9,074  |       |
| 宿泊費(乙地方) 普通船員     | RR3024 | 7,222  |       |
| 技術者(下水道)          | R2051  | 28,200 | 0.700 |
| 特殊作業員             | RR0101 | 18,300 | 0.832 |
| 普通作業員             | RR0102 | 15,500 | 0.908 |
| 軽作業員              | RR0103 | 13,400 | 0.931 |
| 造園工               | RR0104 | 17,500 | 0.830 |
| 法面工               | RR0105 | 21,700 | 0.840 |
| とび工               | RR0106 | 18,800 | 0.901 |
| 石工                | RR0107 | 非公表    | 0.904 |
| ブロック工             | RR0108 | 非公表    | 0.859 |
| 助手                | RR0109 | 15,500 | 0.908 |
| 鉄筋工               | RR0110 | 19,700 | 0.924 |
| 鉄骨工               | RR0111 | 18,500 | 0.786 |
| 塗装工               | RR0112 | 19,100 | 0.854 |
| 溶接工               | RR0113 | 20,100 | 0.883 |
| 特殊運転手             | RR0114 | 18,100 | 0.836 |
| 一般運転手             | RR0115 | 15,900 | 0.869 |
| 潜かん工              | RR0116 | 27,400 | 0.970 |
| 潜かん世話役            | RR0117 | 32,400 | 0.942 |
| さく岩工              | RR0118 | 非公表    | 0.807 |
| トンネル特殊工           | RR0119 | 27,800 | 0.962 |
| トンネル作業員           | RR0120 | 20,300 | 0.946 |
| トンネル世話役           | RR0121 | 28,200 | 0.942 |
| 橋梁特殊工             | RR0122 | 23,500 | 0.957 |
| 橋梁塗装工             | RR0123 | 28,300 | 0.930 |
| 橋梁世話役             | RR0124 | 26,700 | 0.888 |
| 土木一般世話役           | RR0125 | 19,300 | 0.820 |
| 高級船員              | RR0126 | 24,200 | 0.667 |
| 普通船員              | RR0127 | 20,000 | 0.736 |
| 潜水士               | RR0128 | 33,800 | 0.846 |
| 潜水連絡員             | RR0129 | 20,500 | 0.906 |
| 潜水送気員             | RR0130 | 22,200 | 0.884 |
| 山林砂防工             | RR0131 | 22,700 | 0.817 |
| 軌道工               | RR0132 | 24,500 | 0.949 |
| 型枠工               | RR0133 | 18,700 | 0.945 |
| 大工                | RR0134 | 19,000 | 0.935 |
| 左官                | RR0135 | 18,700 | 0.923 |
| 配管工               | RR0136 | 18,000 | 0.816 |
| はつり工              | RR0137 | 18,500 | 0.882 |
| 防水工               | RR0138 | 19,000 | 0.836 |
| 板金工               | RR0139 | 19,400 | 0.790 |
| タイル工              | RR0140 | 非公表    | 0.965 |
| サッシ工              | RR0141 | 21,700 | 0.812 |
| 屋根ふき工             | RR0142 | *      |       |
| 内装工               | RR0143 | 19,800 | 0.864 |
| ガラス工              | RR0144 | 18,800 | 0.758 |
| たたみ工              | RR0145 | *      |       |
| 建具工               | RR0146 | 非公表    | 0.850 |
| ダクト工              | RR0147 | 17,700 | 0.803 |
| 保温工               | RR0148 | 19,500 | 0.815 |
| 建築ブロック工           | RR0149 | *      |       |
| 機械世話役             | RR0150 | 19,300 | 0.820 |
| 機械工               | RR0164 | 20,100 | 0.883 |
| 電工                | RR0201 | 17,500 | 0.737 |
| 電気通信技術者           | RR0202 | 28,200 | 0.700 |
| 電気通信技術員           | RR0203 | 19,000 | 0.700 |
| 点検技術者(電)          | RR0204 | 28,100 | 0.700 |
| 点検技術員(電)          | RR0205 | 21,600 | 0.700 |
| 運転監視技術員           | RR0207 | 21,600 | 0.700 |

| 職 種      | コード    | 補正なし単価 | 構成比   |
|----------|--------|--------|-------|
| 設備機械工    | RR0301 | 19,700 | 0.752 |
| 点検整備工    | RR0317 | 20,200 | 0.676 |
| 交通誘導警備員A | RR0803 | 11,300 | 0.887 |
| 交通誘導警備員B | RR0804 | 9,800  | 0.930 |

(2) 工数単価

| 職 種     | コード    | 補正なし単価 | 構成比   |
|---------|--------|--------|-------|
| 船舶製作工   | R1297  | 23,400 |       |
| 製作工(橋梁) | RR0153 | 26,200 |       |
| 機械設備製作工 | RR0302 | 22,800 |       |
| 機械設備据付工 | RR0303 | 20,200 | 0.676 |

(3) 労務単価 (労務単価 農地部積算用)

| 職 種           | コード    | 補正なし単価 | 構成比   |
|---------------|--------|--------|-------|
| 電気通信用技術者 (調整) | RD0050 | 28,200 | 0.700 |
| 電気通信用技術者 (調整) | RD0080 | 28,200 | 0.700 |
| 電気通信用技術者 (調整) | RD0090 | 28,200 | 0.700 |
| 電気通信用技術者 (調整) | RD0110 | 28,200 | 0.700 |
| 電気通信用技術者 (調整) | RD0120 | 28,200 | 0.700 |
| 電気通信用技術者 (調整) | RD0150 | 28,200 | 0.700 |
| 電気通信用技術者 (調整) | RD0170 | 28,200 | 0.700 |
| 電気通信用技術員 (調整) | RD1050 | 19,000 | 0.700 |
| 電気通信用技術員 (調整) | RD1080 | 19,000 | 0.700 |
| 電気通信用技術員 (調整) | RD1090 | 19,000 | 0.700 |
| 電気通信用技術員 (調整) | RD1110 | 19,000 | 0.700 |
| 電気通信用技術員 (調整) | RD1120 | 19,000 | 0.700 |
| 電気通信用技術員 (調整) | RD1150 | 19,000 | 0.700 |
| 電気通信用技術員 (調整) | RD1170 | 19,000 | 0.700 |

9-1 共通資材（鋼材（月積契約））

(1) 形鋼

| 名 称                | 規 格          | 単位 | コード        | 単 価  |       |
|--------------------|--------------|----|------------|------|-------|
|                    |              |    |            | 本 土  | 佐 渡   |
| CT形鋼エキストラ(橋梁用)     | 175×250シリーズ  | t  | TZJ1056002 | 物価資料 |       |
| CT形鋼エキストラ(橋梁用)     | 300シリーズ以上    | t  | TZJ1056003 | 物価資料 |       |
| H形鋼 規格エキストラ        | SM490YB t≤25 | t  | TZJ1054008 | 物価資料 |       |
| H形鋼(CT形鋼用) 規格エキストラ | SS400 t≤38   | t  | TZJ1054001 | 物価資料 |       |
| 形鋼(大形) 規格エキストラ     | SS400        | t  | TZJ1052001 | 物価資料 |       |
| 形鋼(大形) 規格エキストラ     | SM400A       | t  | TZJ1052004 | 物価資料 |       |
| 形鋼(大形) 規格エキストラ     | SM490A       | t  | TZJ1052005 | 物価資料 |       |
| 鋼材佐渡加算額            | 無規格品 全サイズ    | t  | T3240      | *    | 7,000 |

1. 本単価表に掲載のない佐渡の鋼材単価は、物価資料の価格に鋼材佐渡加算額 (T3240) を加算するものとする。

(2) 鋼矢板

| 名 称         | 規 格                  | 単位 | コード        | 単 価  |         |
|-------------|----------------------|----|------------|------|---------|
|             |                      |    |            | 本 土  | 佐 渡     |
| 鋼矢板         | SY295                | t  | TZJ1030001 | 物価資料 | 136,000 |
| 鋼矢板         | SY295 VL、VIL型        | t  | TZJ1030002 | 物価資料 | 141,000 |
| 鋼矢板         | SYW295               | t  | TZJ1030003 | 物価資料 | 136,000 |
| 鋼矢板         | SYW295 VL、VIL型       | t  | TZJ1030004 | 物価資料 | 141,000 |
| 鋼矢板         | SYW295 ハット型(10H、25H) | t  | TZJ1030006 | 物価資料 | 136,000 |
| 鋼矢板 規格エキストラ | SY390                | t  | TZJ1060001 | 物価資料 |         |
| 鋼矢板 規格エキストラ | SYW390               | t  | TZJ1060003 | 物価資料 |         |
| 鋼矢板 形状エキストラ | VL、VIL型              | t  | TZJ1061001 | 物価資料 |         |

1. エキストラが必要な場合は別途加算のこと。

(3) 鋼管杭

| 名 称             | 規 格             | 単位 | コード   | 単 価  |         |
|-----------------|-----------------|----|-------|------|---------|
|                 |                 |    |       | 本 土  | 佐 渡     |
| 鋼管杭 φ600～1117.6 | SKK400(L=6～12m) | t  | T3359 | 物価資料 | 144,000 |
| 鋼管杭 φ600～1117.6 | SKK400(L=6～12m) | t  | T3360 | 物価資料 | 144,000 |
| 鋼管杭付属品          | 丸蓋 八角蓋          | kg | T3362 | 物価資料 | 300     |
| 鋼管杭付属品          | 井桁補強            | kg | T3363 | 物価資料 | 360     |
| 鋼管杭付属品          | 十字補強            | kg | T3364 | 物価資料 | 330     |
| 鋼管杭付属品          | アングルソング(取付費含む)  | kg | T3365 | 物価資料 | 730     |
| 鋼管杭付属品          | 吊金具(取付費含む)      | kg | T3366 | 物価資料 | 840     |
| 工場溶接(ス肉溶接)      | 丸蓋、八角蓋、井桁、十字補強  | m  | T3367 | 物価資料 |         |

1. 鋼管類は地域エキストラ加算済。

(4) 鋼板

| 名 称           | 規 格            | 単位 | コード    | 単 価  |     |
|---------------|----------------|----|--------|------|-----|
|               |                |    |        | 本 土  | 佐 渡 |
| 一般構造用圧延鋼板(中板) | SS400・t=3.2    | t  | KN0057 | 物価資料 |     |
| 一般構造用圧延鋼板(中板) | SS400・t=4.5    | t  | KN0058 | 物価資料 |     |
| 一般構造用圧延鋼板(厚板) | SS400・t=6.0    | t  | KN0059 | 物価資料 |     |
| 一般構造用圧延鋼板(厚板) | SS400・t=8～11   | t  | KN0060 | 物価資料 |     |
| 一般構造用圧延鋼板(厚板) | SS400・t=12～25  | t  | KN0061 | 物価資料 |     |
| 一般構造用圧延鋼板(厚板) | SS400・t=26～30  | t  | KN0062 | 物価資料 |     |
| 一般構造用圧延鋼板(厚板) | SS400・t=31～35  | t  | KN0063 | 物価資料 |     |
| 一般構造用圧延鋼板(厚板) | SS400・t=36～40  | t  | KN0064 | 物価資料 |     |
| 一般構造用圧延鋼板(厚板) | SS490・t=6.0    | t  | KN0066 | 物価資料 |     |
| 一般構造用圧延鋼板(厚板) | SS490・t=8～11   | t  | KN0067 | 物価資料 |     |
| 一般構造用圧延鋼板(厚板) | SS490・t=12～25  | t  | KN0068 | 物価資料 |     |
| 一般構造用圧延鋼板(厚板) | SS490・t=26～30  | t  | KN0069 | 物価資料 |     |
| 一般構造用圧延鋼板(厚板) | SS490・t=31～35  | t  | KN0070 | 物価資料 |     |
| 一般構造用圧延鋼板(厚板) | SS490・t=36～40  | t  | KN0071 | 物価資料 |     |
| 溶接構造用圧延鋼板(厚板) | SM400A・t=6.0   | t  | KN0077 | 物価資料 |     |
| 溶接構造用圧延鋼板(厚板) | SM400A・t=8～11  | t  | KN0078 | 物価資料 |     |
| 溶接構造用圧延鋼板(厚板) | SM400A・t=12～25 | t  | KN0079 | 物価資料 |     |
| 溶接構造用圧延鋼板(厚板) | SM400A・t=26～30 | t  | KN0080 | 物価資料 |     |
| 溶接構造用圧延鋼板(厚板) | SM400A・t=31～35 | t  | KN0081 | 物価資料 |     |

1. KN0057～KN0172は規格及び寸法(厚み)エキストラ加算済。

| 名 称           | 規 格                | 単位 | コード        | 単 価 |      |
|---------------|--------------------|----|------------|-----|------|
|               |                    |    |            | 本 土 | 佐 渡  |
| 溶接構造用圧延鋼板(厚板) | SM400A・t=36~40     | t  | KN0082     |     | 物価資料 |
| 溶接構造用圧延鋼板(厚板) | SM400B・t=6.0       | t  | KN0084     |     | 物価資料 |
| 溶接構造用圧延鋼板(厚板) | SM400B・t=8~11      | t  | KN0085     |     | 物価資料 |
| 溶接構造用圧延鋼板(厚板) | SM400B・t=12~25     | t  | KN0086     |     | 物価資料 |
| 溶接構造用圧延鋼板(厚板) | SM400B・t=26~30     | t  | KN0087     |     | 物価資料 |
| 溶接構造用圧延鋼板(厚板) | SM400B・t=31~35     | t  | KN0088     |     | 物価資料 |
| 溶接構造用圧延鋼板(厚板) | SM400B・t=36~40     | t  | KN0089     |     | 物価資料 |
| 溶接構造用圧延鋼板(厚板) | SM490A・t=6.0       | t  | KN0091     |     | 物価資料 |
| 溶接構造用圧延鋼板(厚板) | SM490A・t=8~11      | t  | KN0092     |     | 物価資料 |
| 溶接構造用圧延鋼板(厚板) | SM490A・t=12~25     | t  | KN0093     |     | 物価資料 |
| 溶接構造用圧延鋼板(厚板) | SM490A・t=26~30     | t  | KN0094     |     | 物価資料 |
| 溶接構造用圧延鋼板(厚板) | SM490A・t=31~35     | t  | KN0095     |     | 物価資料 |
| 溶接構造用圧延鋼板(厚板) | SM490A・t=36~40     | t  | KN0096     |     | 物価資料 |
| 溶接構造用耐候性圧延鋼板  | SMA400AP・t=6.0     | t  | KN0129     |     | 物価資料 |
| 溶接構造用耐候性圧延鋼板  | SMA400AP・t=8~11    | t  | KN0130     |     | 物価資料 |
| 溶接構造用耐候性圧延鋼板  | SMA400AP・t=12~25   | t  | KN0131     |     | 物価資料 |
| 溶接構造用耐候性圧延鋼板  | SMA400AP・t=26~30   | t  | KN0132     |     | 物価資料 |
| 溶接構造用耐候性圧延鋼板  | SMA400AP・t=31~35   | t  | KN0133     |     | 物価資料 |
| 溶接構造用耐候性圧延鋼板  | SMA400AP・t=36~40   | t  | KN0134     |     | 物価資料 |
| 溶接構造用耐候性圧延鋼板  | SMA490AP・t=6.0     | t  | KN0136     |     | 物価資料 |
| 溶接構造用耐候性圧延鋼板  | SMA490AP・t=8~11    | t  | KN0137     |     | 物価資料 |
| 溶接構造用耐候性圧延鋼板  | SMA490AP・t=12~25   | t  | KN0138     |     | 物価資料 |
| 溶接構造用耐候性圧延鋼板  | SMA490AP・t=26~30   | t  | KN0139     |     | 物価資料 |
| 溶接構造用耐候性圧延鋼板  | SMA490AP・t=31~35   | t  | KN0140     |     | 物価資料 |
| 溶接構造用耐候性圧延鋼板  | SMA490AP・t=36~40   | t  | KN0141     |     | 物価資料 |
| 溶接構造用耐候性圧延鋼板  | SMA490BP・t=6.0     | t  | KN0143     |     | 物価資料 |
| 溶接構造用耐候性圧延鋼板  | SMA490BP・t=8~11    | t  | KN0144     |     | 物価資料 |
| 溶接構造用耐候性圧延鋼板  | SMA490BP・t=12~25   | t  | KN0145     |     | 物価資料 |
| 溶接構造用耐候性圧延鋼板  | SMA490BP・t=26~30   | t  | KN0146     |     | 物価資料 |
| 溶接構造用耐候性圧延鋼板  | SMA490BP・t=31~35   | t  | KN0147     |     | 物価資料 |
| 溶接構造用耐候性圧延鋼板  | SMA490BP・t=36~40   | t  | KN0148     |     | 物価資料 |
| 溶接構造用耐候性圧延鋼板  | SMA400AW 厚さ6mm     | t  | KN0153     |     | 物価資料 |
| 溶接構造用耐候性圧延鋼板  | SMA400AW 厚さ8~11mm  | t  | KN0154     |     | 物価資料 |
| 溶接構造用耐候性圧延鋼板  | SMA400AW 厚さ12~25mm | t  | KN0155     |     | 物価資料 |
| 溶接構造用耐候性圧延鋼板  | SMA400AW 厚さ26~30mm | t  | KN0156     |     | 物価資料 |
| 溶接構造用耐候性圧延鋼板  | SMA400AW 厚さ31~35mm | t  | KN0157     |     | 物価資料 |
| 溶接構造用耐候性圧延鋼板  | SMA400AW 厚さ36~40mm | t  | KN0158     |     | 物価資料 |
| 溶接構造用耐候性圧延鋼板  | SMA490AW 厚さ6mm     | t  | KN0160     |     | 物価資料 |
| 溶接構造用耐候性圧延鋼板  | SMA490AW 厚さ8~11mm  | t  | KN0161     |     | 物価資料 |
| 溶接構造用耐候性圧延鋼板  | SMA490AW 厚さ12~25mm | t  | KN0162     |     | 物価資料 |
| 溶接構造用耐候性圧延鋼板  | SMA490AW 厚さ26~30mm | t  | KN0163     |     | 物価資料 |
| 溶接構造用耐候性圧延鋼板  | SMA490AW 厚さ31~35mm | t  | KN0164     |     | 物価資料 |
| 溶接構造用耐候性圧延鋼板  | SMA490AW 厚さ36~40mm | t  | KN0165     |     | 物価資料 |
| 溶接構造用耐候性圧延鋼板  | SMA490BW 厚さ6mm     | t  | KN0167     |     | 物価資料 |
| 溶接構造用耐候性圧延鋼板  | SMA490BW 厚さ8~11mm  | t  | KN0168     |     | 物価資料 |
| 溶接構造用耐候性圧延鋼板  | SMA490BW 厚さ12~25mm | t  | KN0169     |     | 物価資料 |
| 溶接構造用耐候性圧延鋼板  | SMA490BW 厚さ26~30mm | t  | KN0170     |     | 物価資料 |
| 溶接構造用耐候性圧延鋼板  | SMA490BW 厚さ31~35mm | t  | KN0171     |     | 物価資料 |
| 溶接構造用耐候性圧延鋼板  | SMA490BW 厚さ36~40mm | t  | KN0172     |     | 物価資料 |
| 鋼板(厚板)(販売)    | 無規格 12≦t≦25        | t  | TZJ1026001 |     | 物価資料 |
| 中厚板 規格エキストラ   | SS400              | t  | TZJ1062001 |     | 物価資料 |
| 中厚板 規格エキストラ   | SM400A t≦38        | t  | TZJ1062004 |     | 物価資料 |
| 中厚板 規格エキストラ   | SM400B t≦25        | t  | TZJ1062005 |     | 物価資料 |
| 中厚板 規格エキストラ   | SM400B 25<t≦38     | t  | TZJ1062006 |     | 物価資料 |
| 中厚板 規格エキストラ   | SM400C t≦25        | t  | TZJ1062007 |     | 物価資料 |
| 中厚板 規格エキストラ   | SM400C 25<t≦38     | t  | TZJ1062008 |     | 物価資料 |
| 中厚板 規格エキストラ   | SM400C 38<t≦50     | t  | TZJ1062009 |     | 物価資料 |
| 中厚板 規格エキストラ   | SM490A t≦50        | t  | TZJ1062010 |     | 物価資料 |
| 中厚板 規格エキストラ   | SM490B t≦25        | t  | TZJ1062011 |     | 物価資料 |
| 中厚板 規格エキストラ   | SM490B 25<t≦38     | t  | TZJ1062012 |     | 物価資料 |
| 中厚板 規格エキストラ   | SM490C t≦25        | t  | TZJ1062013 |     | 物価資料 |

1. KN0057~KN0172は規格及び寸法(厚み)エキストラ加算済。

| 名 称         | 規 格             | 単 位 | コード        | 単 価  |   |     |
|-------------|-----------------|-----|------------|------|---|-----|
|             |                 |     |            | 本    | 土 | 佐 渡 |
| 中厚板 規格エキストラ | SM490C 25<t≤38  | t   | TZJ1062014 | 物価資料 |   |     |
| 中厚板 規格エキストラ | SM490C 38<t≤50  | t   | TZJ1062015 | 物価資料 |   |     |
| 中厚板 規格エキストラ | SM490YA t≤25    | t   | TZJ1062016 | 物価資料 |   |     |
| 中厚板 規格エキストラ | SM490YB t≤25    | t   | TZJ1062017 | 物価資料 |   |     |
| 中厚板 規格エキストラ | SM490YB 25<t≤38 | t   | TZJ1062018 | 物価資料 |   |     |
| 中厚板 規格エキストラ | SM520B t≤25     | t   | TZJ1062019 | 物価資料 |   |     |
| 中厚板 規格エキストラ | SM520B 25<t≤38  | t   | TZJ1062020 | 物価資料 |   |     |
| 中厚板 規格エキストラ | SM520C t≤25     | t   | TZJ1062021 | 物価資料 |   |     |
| 中厚板 規格エキストラ | SM520C 25<t≤38  | t   | TZJ1062022 | 物価資料 |   |     |
| 中厚板 規格エキストラ | SM520C 38<t≤50  | t   | TZJ1062023 | 物価資料 |   |     |
| 中厚板 規格エキストラ | SM570(Q) 6≤t≤20 | t   | TZJ1062024 | 物価資料 |   |     |
| 中厚板 規格エキストラ | SM570(Q)20<t≤38 | t   | TZJ1062025 | 物価資料 |   |     |
| 中厚板 規格エキストラ | SM570(Q)38<t≤50 | t   | TZJ1062026 | 物価資料 |   |     |
| 中厚板 規格エキストラ | SMA400AW 6≤t≤38 | t   | TZJ1062042 | 物価資料 |   |     |
| 中厚板 規格エキストラ | SMA400BW 6≤t≤25 | t   | TZJ1062043 | 物価資料 |   |     |
| 中厚板 規格エキストラ | SMA400BW25<t≤38 | t   | TZJ1062044 | 物価資料 |   |     |
| 中厚板 規格エキストラ | SMA400CW 6≤t≤25 | t   | TZJ1062045 | 物価資料 |   |     |
| 中厚板 規格エキストラ | SMA400CW25<t≤38 | t   | TZJ1062046 | 物価資料 |   |     |
| 中厚板 規格エキストラ | SMA400CW38<t≤50 | t   | TZJ1062047 | 物価資料 |   |     |
| 中厚板 規格エキストラ | SMA490AW 6≤t≤50 | t   | TZJ1062048 | 物価資料 |   |     |
| 中厚板 規格エキストラ | SMA490BW 6≤t≤25 | t   | TZJ1062049 | 物価資料 |   |     |
| 中厚板 規格エキストラ | SMA490BW25<t≤38 | t   | TZJ1062050 | 物価資料 |   |     |
| 中厚板 規格エキストラ | SMA490CW 6≤t≤25 | t   | TZJ1062051 | 物価資料 |   |     |
| 中厚板 規格エキストラ | SMA490CW25<t≤38 | t   | TZJ1062052 | 物価資料 |   |     |
| 中厚板 規格エキストラ | SMA490CW38<t≤50 | t   | TZJ1062053 | 物価資料 |   |     |

1. KN0057～KN0172は規格及び寸法(厚み)エキストラ加算済。

9-2 共通資材 (鋼材)

(1) 異形棒鋼

| 名 称         | 規 格          | 単位 | コード        | 単 価  |        |
|-------------|--------------|----|------------|------|--------|
|             |              |    |            | 本 土  | 佐 渡    |
| 鉄筋コンクリート用棒鋼 | SD295A D10   | t  | TZJ1102008 | 物価資料 | 72,000 |
| 鉄筋コンクリート用棒鋼 | SD295A D13   | t  | TZJ1102009 | 物価資料 | 70,000 |
| 鉄筋コンクリート用棒鋼 | SD295A D16   | t  | TZJ1102028 | 物価資料 | 68,000 |
| 鉄筋コンクリート用棒鋼 | SD345 D13    | t  | TZJ1102019 | 物価資料 | 73,000 |
| 鉄筋コンクリート用棒鋼 | SD345 D16~25 | t  | TZJ1102020 | 物価資料 | 71,000 |
| 鉄筋コンクリート用棒鋼 | SD345 D29~32 | t  | TZJ1102021 | 物価資料 | 72,000 |
| 鉄筋コンクリート用棒鋼 | SD345 D35    | t  | TZJ1102025 | 物価資料 | 75,000 |
| 鉄筋コンクリート用棒鋼 | SD345 D38    | t  | TZJ1102026 | 物価資料 | 76,000 |
| 鉄筋コンクリート用棒鋼 | SD345 D41    | t  | TZJ1102003 | 物価資料 | 77,000 |

1. エキストラが必要な場合は別途加算のこと。

(2) 一般構造用棒鋼

| 名 称       | 規 格                | 単位 | コード        | 単 価    |     |
|-----------|--------------------|----|------------|--------|-----|
|           |                    |    |            | 本 土    | 佐 渡 |
| 一般構造用圧延棒鋼 | SS400 径12mm~13mm   | t  | KN0014     | 物価資料   |     |
| 一般構造用圧延棒鋼 | SS400 径16mm~25mm   | t  | KN0015     | 物価資料   |     |
| 一般構造用圧延棒鋼 | SS400 径28mm~48mm   | t  | KN0016     | 物価資料   |     |
| 一般構造用圧延棒鋼 | SS400 径50mm~75mm   | t  | KN0017     | 物価資料   |     |
| 一般構造用圧延棒鋼 | SS400 径80mm~100mm  | t  | KN0018     | 物価資料   |     |
| 一般構造用圧延棒鋼 | SS400 径105mm~150mm | t  | KN0019     | 物価資料   |     |
| 一般構造用圧延棒鋼 | SS400 径160mm~200mm | t  | KN0020     | 物価資料   |     |
| 構造用丸鋼     | SS400 径16          | t  | TZJ1104001 | 物価資料   |     |
| 構造用丸鋼     | SS400 径32          | t  | TZJ1104002 | 物価資料   |     |
| 構造用丸鋼     | SS400 径38          | t  | TZJ1104003 | 物価資料   |     |
| 構造用丸鋼     | SS400 径50          | t  | TZJ1104004 | 物価資料   |     |
| 構造用丸鋼     | SS400 径60          | t  | TZJ1104005 | 物価資料   |     |
| 構造用丸鋼     | SS400 径13          | t  | TZJ1104006 | 物価資料   |     |
| 構造用丸鋼     | SS400 径25          | t  | TZJ1104007 | 物価資料   |     |
| 構造用丸鋼     | SS400 径44          | t  | TZJ1104008 | 物価資料   |     |
| 構造用丸鋼     | SS400 径48          | t  | TZJ1104009 | 物価資料   |     |
| 平鋼 SS400  | 4.5×25             | t  | TZJ1110001 | 物価資料   |     |
| 平鋼 SS400  | 4.5×32~38          | t  | TZJ1110002 | 物価資料   |     |
| 平鋼 SS400  | 4.5×50             | t  | TZJ1110003 | 物価資料   |     |
| 平鋼 SS400  | 6×25               | t  | TZJ1110004 | 物価資料   |     |
| 平鋼 SS400  | 6×32~44            | t  | TZJ1110005 | 物価資料   |     |
| 平鋼 SS400  | 6×50~75            | t  | TZJ1110006 | 物価資料   |     |
| 平鋼 SS400  | 6×90~100           | t  | TZJ1110007 | 物価資料   |     |
| 平鋼 SS400  | 6×125              | t  | TZJ1110008 | 物価資料   |     |
| 平鋼 SS400  | 9×25               | t  | TZJ1110009 | 物価資料   |     |
| 平鋼 SS400  | 9×32~44            | t  | TZJ1110010 | 物価資料   |     |
| 平鋼 SS400  | 9×50~75            | t  | TZJ1110011 | 物価資料   |     |
| 平鋼 SS400  | 9×90~100           | t  | TZJ1110012 | 物価資料   |     |
| 平鋼 SS400  | 9×125              | t  | TZJ1110013 | 物価資料   |     |
| 平鋼 SS400  | 9×150              | t  | KNN603     | 93,000 |     |
| 平鋼 SS400  | 9×180              | t  | KNN604     | 93,000 |     |
| 平鋼 SS400  | 12×32~44           | t  | KN0532     | 物価資料   |     |
| 平鋼 SS400  | 12×50~75           | t  | KN0533     | 物価資料   |     |

1. エキストラが必要な場合は別途加算のこと。

(3) H形鋼

| 名 称                | 規 格                   | 単位 | コード        | 単 価  |     |
|--------------------|-----------------------|----|------------|------|-----|
|                    |                       |    |            | 本 土  | 佐 渡 |
| H形鋼 (販売) G3192 無規格 | 700以上                 | t  | TZJ1018004 | 物価資料 |     |
| H形鋼 (販売) G3192 無規格 | 広幅300以下中幅300以下細幅400以下 | t  | TZJ1018005 | 物価資料 |     |
| H形鋼 (販売) G3192 無規格 | 広幅350中幅500以下細幅500以下   | t  | TZJ1018006 | 物価資料 |     |
| H形鋼 (販売) G3192 無規格 | 広幅400中幅600細幅600以下     | t  | TZJ1018007 | 物価資料 |     |
| 橋梁用H形鋼(CT形鋼用 販売)   | 無規格 200~350           | t  | TZJ1020001 | 物価資料 |     |
| H形鋼 (広幅) SS400     | t≤30mm H=100          | t  | KN0469     | 物価資料 |     |

1. エキストラが必要な場合は別途加算のこと。

| 名 称                    | 規 格                | 単位 | コード        | 単 価  |     |
|------------------------|--------------------|----|------------|------|-----|
|                        |                    |    |            | 本 土  | 佐 渡 |
| H形鋼(広幅) SS400          | t ≤ 30mm H=125~200 | t  | KN0470     | 物価資料 |     |
| H形鋼(広幅) SS400          | t ≤ 30mm H=250~300 | t  | KN0471     | 物価資料 |     |
| H形鋼(広幅) SS400          | t ≤ 30mm H=350~400 | t  | KN0472     | 物価資料 |     |
| H形鋼(細幅) SS400          | t ≤ 30mm H=450~600 | t  | KN0473     | 物価資料 |     |
| H形鋼(広幅) SS400          | 125×125            | t  | TZJ1120002 | 物価資料 |     |
| H形鋼(広幅) SS400          | 250×250            | t  | TZJ1120006 | 物価資料 |     |
| H形鋼 規格エキストラ            | SM400A t ≤ 38      | t  | TZJ1054003 | 物価資料 |     |
| H形鋼 規格エキストラ            | SM490A t ≤ 50      | t  | TZJ1054005 | 物価資料 |     |
| H形鋼 規格エキストラ            | SM490YA t ≤ 25     | t  | TZJ1054007 | 物価資料 |     |
| H形鋼 規格エキストラ            | SMA400AW t ≤ 38    | t  | TZJ1054014 | 物価資料 |     |
| H形鋼 規格エキストラ            | SMA490AW t ≤ 50    | t  | TZJ1054016 | 物価資料 |     |
| H形鋼(杭用) 200型(49.9kg/m) | 基礎価格               | t  | TLC2110001 | 物価資料 |     |
| H形鋼(杭用) 250型(71.8kg/m) | 基礎価格               | t  | TLC2112001 | 物価資料 |     |
| H形鋼(杭用) 300型(93kg/m)   | 基礎価格               | t  | TLC2114001 | 物価資料 |     |
| H形鋼(杭用) 350型(135kg/m)  | 基礎価格               | t  | TLC2116001 | 物価資料 |     |
| H形鋼(杭用) 400型(172kg/m)  | 基礎価格               | t  | TLC2118001 | 物価資料 |     |

1. エキストラが必要な場合は別途加算のこと。

#### (4) 等辺山形鋼

| 名 称             | 規 格        | 単位 | コード        | 単 価  |     |
|-----------------|------------|----|------------|------|-----|
|                 |            |    |            | 本 土  | 佐 渡 |
| 等辺山形鋼(小型) SS400 | 3×25×25    | t  | KN0205     | 物価資料 |     |
| 等辺山形鋼(小型) SS400 | 3×30×30    | t  | KN0206     | 物価資料 |     |
| 等辺山形鋼(小形) SS400 | 3×40×40    | t  | TZJ1130001 | 物価資料 |     |
| 等辺山形鋼(小形) SS400 | 5×40×40    | t  | TZJ1130002 | 物価資料 |     |
| 等辺山形鋼(中形) SS400 | 4×50×50    | t  | TZJ1130003 | 物価資料 |     |
| 等辺山形鋼(中形) SS400 | 6×50×50    | t  | TZJ1130004 | 物価資料 |     |
| 等辺山形鋼(中形) SS400 | 6×65×65    | t  | TZJ1130005 | 物価資料 |     |
| 等辺山形鋼(中形) SS400 | 8×65×65    | t  | TZJ1130006 | 物価資料 |     |
| 等辺山形鋼(中形) SS400 | 6×75×75    | t  | TZJ1130007 | 物価資料 |     |
| 等辺山形鋼(中形) SS400 | 9×75×75    | t  | TZJ1130008 | 物価資料 |     |
| 等辺山形鋼(中形) SS400 | 12×75×75   | t  | TZJ1130009 | 物価資料 |     |
| 等辺山形鋼(中形) SS400 | 7×90×90    | t  | TZJ1130010 | 物価資料 |     |
| 等辺山形鋼(中形) SS400 | 10×90×90   | t  | TZJ1130011 | 物価資料 |     |
| 等辺山形鋼(中形) SS400 | 13×90×90   | t  | TZJ1130012 | 物価資料 |     |
| 等辺山形鋼(中形) SS400 | 7×100×100  | t  | TZJ1130013 | 物価資料 |     |
| 等辺山形鋼(中形) SS400 | 10×100×100 | t  | TZJ1130014 | 物価資料 |     |
| 等辺山形鋼(中形) SS400 | 13×100×100 | t  | TZJ1130015 | 物価資料 |     |
| 等辺山形鋼(大形) SS400 | 9×130×130  | t  | TZJ1130016 | 物価資料 |     |
| 等辺山形鋼(大形) SS400 | 12×130×130 | t  | TZJ1130017 | 物価資料 |     |
| 等辺山形鋼(大形) SS400 | 15×130×130 | t  | TZJ1130018 | 物価資料 |     |
| 等辺山形鋼(大形) SS400 | 15×150×150 | t  | TZJ1130020 | 物価資料 |     |
| 等辺山形鋼(大形) (販売)  | 無規格 250    | t  | TZJ1012004 | 物価資料 |     |

1. エキストラが必要な場合は別途加算のこと。

#### (5) 不等辺山形鋼

| 名 称          | 規 格             | 単位 | コード    | 単 価  |     |
|--------------|-----------------|----|--------|------|-----|
|              |                 |    |        | 本 土  | 佐 渡 |
| 不等辺山形鋼 SS400 | 90×75×9         | t  | KN0382 | 物価資料 |     |
| 不等辺山形鋼 SS400 | 100×75×7~10     | t  | KN0383 | 物価資料 |     |
| 不等辺山形鋼 SS400 | 125×75×7~13     | t  | KN0384 | 物価資料 |     |
| 不等辺山形鋼 SS400 | 125×90×10~13    | t  | KN0385 | 物価資料 |     |
| 不等辺山形鋼 SS400 | 150×90~100×9~15 | t  | KN0386 | 物価資料 |     |

1. エキストラが必要な場合は別途加算のこと。

#### (6) みぞ形鋼

| 名 称           | 規 格      | 単位 | コード        | 単 価  |     |
|---------------|----------|----|------------|------|-----|
|               |          |    |            | 本 土  | 佐 渡 |
| 溝形鋼(大形) (販売)  | 無規格 300  | t  | TZJ1014001 | 物価資料 |     |
| 溝形鋼(大形) (販売)  | 無規格 380  | t  | TZJ1014002 | 物価資料 |     |
| 溝形鋼(大型) SS400 | 9×300×90 | t  | KN0409     | 物価資料 |     |

1. エキストラが必要な場合は別途加算のこと。



| 名 称           | 規 格        | 単位 | コード        | 単 価  |     |
|---------------|------------|----|------------|------|-----|
|               |            |    |            | 本 土  | 佐 渡 |
| 溝形鋼(中形) SS400 | 5×75×40    | t  | TZJ1150001 | 物価資料 |     |
| 溝形鋼(中形) SS400 | 5×100×50   | t  | TZJ1150002 | 物価資料 |     |
| 溝形鋼(大形) SS400 | 6×125×65   | t  | TZJ1150003 | 物価資料 |     |
| 溝形鋼(大形) SS400 | 6.5×150×75 | t  | TZJ1150004 | 物価資料 |     |
| 溝形鋼(大形) SS400 | 9×150×75   | t  | TZJ1150005 | 物価資料 |     |
| 溝形鋼(大形) SS400 | 7×180×75   | t  | TZJ1150006 | 物価資料 |     |
| 溝形鋼(大形) SS400 | 7.5×200×80 | t  | TZJ1150007 | 物価資料 |     |
| 溝形鋼(大形) SS400 | 8×200×90   | t  | TZJ1150008 | 物価資料 |     |
| 溝形鋼(大形) SS400 | 9×250×90   | t  | TZJ1150009 | 物価資料 |     |
| 溝形鋼(大型) SS400 | 11×250×90  | t  | KN0408     | 物価資料 |     |

1. エキストラが必要な場合は別途加算のこと。

(7) I形鋼

| 名 称           | 規 格         | 単位 | コード        | 単 価  |     |
|---------------|-------------|----|------------|------|-----|
|               |             |    |            | 本 土  | 佐 渡 |
| I形鋼(大形) (販売)  | 無規格 200     | t  | TZJ1016001 | 物価資料 |     |
| I形鋼(大形) (販売)  | 無規格 250以上   | t  | TZJ1016002 | 物価資料 |     |
| I形鋼(大型) SS400 | 5.5×150×75  | t  | KN0434     | 物価資料 |     |
| I形鋼(大型) SS400 | 7×200×100   | t  | KN0435     | 物価資料 |     |
| I形鋼(大型) SS400 | 7.5×250×125 | t  | KN0436     | 物価資料 |     |
| I形鋼(大型) SS400 | 300×150     | t  | KN0437     | 物価資料 |     |

1. エキストラが必要な場合は別途加算のこと。

(8) 縞鋼板

| 名 称                 | 規 格              | 単位 | コード    | 単 価    |        |
|---------------------|------------------|----|--------|--------|--------|
|                     |                  |    |        | 本 土    | 佐 渡    |
| 縞鋼板蓋                | S1型 B600×L600    | 枚  | T3310  | 12,500 | 13,100 |
| 縞鋼板蓋                | S1型 B700×L700    | 枚  | T3311  | 16,700 | 17,500 |
| 縞鋼板蓋                | S2型 B400×L800    | 枚  | T3312  | 19,400 | 20,300 |
| 縞鋼板蓋                | S2型 B450×L900    | 枚  | T3313  | 23,400 | 24,500 |
| 縞鋼板蓋                | S2型 B500×L1000   | 枚  | T3314  | 28,300 | 29,700 |
| 縞鋼板蓋                | S2型 B550×L1100   | 枚  | T3315  | 34,100 | 35,800 |
| 縞鋼板蓋                | S2型 B600×L1200   | 枚  | T3316  | 40,300 | 42,300 |
| 縞鋼板蓋                | S2型 B650×L1300   | 枚  | T3317  | 45,900 | 48,100 |
| 縞鋼板蓋                | S2型 B700×L1400   | 枚  | T3318  | 51,900 | 54,400 |
| 縞鋼板蓋                | S2型 B750×L1500   | 枚  | T3319  | 57,500 | 60,300 |
| 縞鋼板蓋                | S2型 B800×L1600   | 枚  | T3320  | 64,000 | 67,200 |
| 縞鋼板蓋 重量10kg未満       | 錆止2回、取手、ズリ止含     | 枚  | TND098 | 4,630  |        |
| 縞鋼板蓋 重量10以上20kg未満   | 錆止2回、取手、ズリ止含     | 枚  | TND099 | 11,400 |        |
| 縞鋼板蓋 重量20以上30kg未満   | 錆止2回、取手、ズリ止含     | 枚  | TND100 | 18,200 |        |
| 縞鋼板蓋 重量30以上40kg未満   | 錆止2回、取手、ズリ止含     | 枚  | TND101 | 24,900 |        |
| 縞鋼板蓋 重量40以上50kg未満   | 錆止2回、取手、ズリ止含     | 枚  | TND102 | 31,700 |        |
| 縞鋼板蓋 重量50以上60kg未満   | 錆止2回、取手、ズリ止含     | 枚  | TND103 | 38,500 |        |
| 縞鋼板蓋 重量60以上70kg未満   | 錆止2回、取手、ズリ止含     | 枚  | TND104 | 45,200 |        |
| 縞鋼板蓋 重量70以上80kg未満   | 錆止2回、取手、ズリ止含     | 枚  | TND105 | 52,000 |        |
| 縞鋼板蓋 重量80以上90kg未満   | 錆止2回、取手、ズリ止含     | 枚  | TND106 | 58,800 |        |
| 縞鋼板蓋 重量90以上100kg未満  | 錆止2回、取手、ズリ止含     | 枚  | TND107 | 65,500 |        |
| 縞鋼板蓋 重量100以上110kg未満 | 錆止2回、取手、ズリ止含     | 枚  | TND108 | 72,300 |        |
| 縞鋼板蓋 重量110以上120kg未満 | 錆止2回、取手、ズリ止含     | 枚  | TND109 | 79,100 |        |
| 縞鋼板蓋                | B500×L500×t4.5mm | 枚  | TND111 | 7,040  | 7,300  |
| 縞鋼板蓋                | B700×L600×t4.5mm | 枚  | TND112 | 11,800 | 12,300 |

1. T3310～T3320は新潟県土木部標準設計図集用の縞鋼板蓋である。

2. T3310～T3320の規格は蓋の規格であり、使用にあたっては標準設計図集を参照のこと。

(9) 軽量鋼矢板

| 名 称                  | 規 格  | 単位 | コード        | 単 価  |         |
|----------------------|------|----|------------|------|---------|
|                      |      |    |            | 本 土  | 佐 渡     |
| 鋼矢板(軽量矢板) 軽量型(2型,3型) | 基礎価格 | t  | TLC2030001 | 物価資料 | 152,000 |

1. エキストラが必要な場合は別途加算のこと。

## (10) 普通鋼板

| 名 称    | 規 格         | 単位 | コード        | 単 価  |     |
|--------|-------------|----|------------|------|-----|
|        |             |    |            | 本 土  | 佐 渡 |
| 鋼板(厚板) | 無規格 t=9     | t  | TZJ1200004 | 物価資料 |     |
| 鋼板(厚板) | 無規格 12≦t≦25 | t  | TZJ1200005 | 物価資料 |     |

## (11) 一般構造用炭素鋼鋼管

| 名 称        | 規 格                      | 単位 | コード        | 単 価  |     |
|------------|--------------------------|----|------------|------|-----|
|            |                          |    |            | 本 土  | 佐 渡 |
| 一般構造用炭素鋼鋼管 | STK400 外径21.7mm~27.2mm   | t  | KN0543     | 物価資料 |     |
| 一般構造用炭素鋼鋼管 | STK400 外径34mm            | t  | KN0544     | 物価資料 |     |
| 一般構造用炭素鋼鋼管 | STK400 外径42.7mm~89.1mm   | t  | KN0545     | 物価資料 |     |
| 一般構造用炭素鋼鋼管 | STK400 外径60.5mm×2.3mm    | t  | TZJ1210007 | 物価資料 |     |
| 一般構造用炭素鋼鋼管 | STK400 外径101.6mm~139.8mm | t  | KN0546     | 物価資料 |     |
| 一般構造用炭素鋼鋼管 | STK400 外径165.2mm~267.4mm | t  | KN0547     | 物価資料 |     |
| 一般構造用炭素鋼鋼管 | STK400 外径318.5mm~406.4mm | t  | KN0548     | 物価資料 |     |

## (12) 一般構造用角形鋼管

| 名 称              | 規 格         | 単位 | コード    | 単 価  |     |
|------------------|-------------|----|--------|------|-----|
|                  |             |    |        | 本 土  | 佐 渡 |
| 構造用角形鋼管(STKR400) | 100×50×2.3  | t  | KN0559 | 物価資料 |     |
| 構造用角形鋼管(STKR400) | 100×100×2.3 | t  | KN0560 | 物価資料 |     |

## (13) ステンレス鋼

| 名 称         | 規 格                | 単位 | コード        | 単 価     |     |
|-------------|--------------------|----|------------|---------|-----|
|             |                    |    |            | 本 土     | 佐 渡 |
| ステンレス鋼板     | SUS304 t=2mm       | t  | KN0606     | 物価資料    |     |
| ステンレス鋼板     | SUS304 t=3~6mm     | t  | KN0597     | 物価資料    |     |
| ステンレス鋼板     | SUS304 t=7mm       | t  | KN0598     | 物価資料    |     |
| ステンレス鋼板     | SUS304 t=8~9mm     | t  | KN0599     | 物価資料    |     |
| ステンレス鋼板     | SUS304 t=10~14mm   | t  | KN0607     | 物価資料    |     |
| ステンレス鋼板     | SUS304 t=15~22mm   | t  | KN0600     | 物価資料    |     |
| ステンレス鋼板     | SUS304 t=24~25mm   | t  | KN0608     | 物価資料    |     |
| ステンレス鋼板     | SUS304 t=26~40mm   | t  | KN0601     | 物価資料    |     |
| ステンレス鋼板     | SUS304 t=42~50mm   | t  | KN0602     | 物価資料    |     |
| ステンレス鋼板     | SUS304 t=51~60mm   | t  | KN0609     | 540,000 |     |
| ステンレス鋼板     | SUS316 t=2mm       | t  | KN0603     | 500,000 |     |
| ステンレス鋼板     | SUS316 t=3~6mm     | t  | KN0604     | 物価資料    |     |
| ステンレス鋼板     | SUS316 t=7~14mm    | t  | KN0605     | 物価資料    |     |
| 冷間圧延ステンレス鋼板 | SUS304 t=1         | kg | TZJ1220001 | 物価資料    |     |
| 冷間圧延ステンレス鋼板 | SUS304 2≦t≦3       | kg | TZJ1220002 | 物価資料    |     |
| ステンレス丸棒     | SUS304 径10.0       | kg | TZJ1224001 | 物価資料    |     |
| ステンレス丸棒     | SUS304 径13.0       | kg | TZJ1224002 | 物価資料    |     |
| ステンレス丸棒     | SUS304 径16.0       | kg | TZJ1224003 | 物価資料    |     |
| ステンレス丸棒     | SUS304 径20.0       | kg | TZJ1224004 | 物価資料    |     |
| ステンレス丸棒     | SUS304 径22         | kg | TZJ1224005 | 物価資料    |     |
| ステンレス丸棒     | SUS304 径25~100     | kg | TZJ1224006 | 物価資料    |     |
| ステンレス棒鋼     | SUS304 D=24mm以下    | t  | KN0616     | 物価資料    |     |
| ステンレス棒鋼     | SUS304 D=25~100mm  | t  | KN0617     | 物価資料    |     |
| ステンレス棒鋼     | SUS304 D=110~150mm | t  | KN0618     | 物価資料    |     |
| ステンレス等辺山形鋼  | SUS304 30×3        | t  | KN0625     | 物価資料    |     |
| ステンレス等辺山形鋼  | SUS304 50×4        | t  | KN0626     | 物価資料    |     |
| ステンレス等辺山形鋼  | SUS304 65×6        | t  | KN0627     | 物価資料    |     |
| ステンレス等辺山形鋼  | SUS304 75×6        | t  | KN0628     | 物価資料    |     |
| ステンレス等辺山形鋼  | SUS304 75×9        | t  | KN0629     | 物価資料    |     |
| ステンレス溝形鋼    | SUS304 75×40mm     | t  | KN0643     | 720,000 |     |
| ステンレス溝形鋼    | SUS304 100×50mm    | t  | KN0644     | 物価資料    |     |
| ステンレス溝形鋼    | SUS304 125×65mm    | t  | KN0645     | 720,000 |     |
| ステンレス溝形鋼    | SUS304 200×80~90mm | t  | KN0647     | 720,000 |     |
| ステンレス溝形鋼    | SUS304 200×100mm   | t  | KN0650     | 720,000 |     |
| ステンレス溝形鋼    | SUS304 250×90mm    | t  | KN0648     | 840,000 |     |
| ステンレス溝形鋼    | SUS304 300×90mm    | t  | KN0649     | 840,000 |     |
| ステンレス溝形鋼    | SUS304 150×75mm    | t  | KN0646     | 物価資料    |     |

| 名 称     | 規 格            | 単位 | コード    | 単 価     |     |
|---------|----------------|----|--------|---------|-----|
|         |                |    |        | 本 土     | 佐 渡 |
| ステンレス平鋼 | SUS304 6×32～75 | t  | KN0658 | 物価資料    |     |
| ステンレス平鋼 | SUS304 9×38～75 | t  | KN0659 | 物価資料    |     |
| ステンレス平鋼 | SUS304 9×100   | t  | KNN611 | 660,000 |     |

(14) 特殊鋼

| 名 称            | 規 格        | 単位 | コード    | 単 価  |     |
|----------------|------------|----|--------|------|-----|
|                |            |    |        | 本 土  | 佐 渡 |
| 機械構造用炭素鋼鋼材S30C | D=150mm 以下 | t  | KN0672 | 物価資料 |     |
| 機械構造用炭素鋼鋼材S35C | D=150mm 以下 | t  | KN0673 | 物価資料 |     |
| 機械構造用炭素鋼鋼材S40C | D=150mm 以下 | t  | KN0674 | 物価資料 |     |
| 機械構造用炭素鋼鋼材S45C | D=150mm 以下 | t  | KN0675 | 物価資料 |     |

(15) 特殊鋼 (ポンプ関係)

| 名 称        | 規 格                     | 単位 | コード    | 単 価       |     |
|------------|-------------------------|----|--------|-----------|-----|
|            |                         |    |        | 本 土       | 佐 渡 |
| ケーシングねずみ鋳鉄 | FC250 軸流 500mm～900mm    | t  | KN0831 | 690,000   |     |
| ケーシングねずみ鋳鉄 | FC250 軸流 1000mm～2000mm  | t  | KN0832 | 720,000   |     |
| ケーシングねずみ鋳鉄 | FC250 斜流 500mm～900mm    | t  | KN0833 | 710,000   |     |
| ケーシングねずみ鋳鉄 | FC250 斜流 1000mm以上       | t  | KN0834 | 740,000   |     |
| ケーシングねずみ鋳鉄 | FC250 両吸込渦巻 600mm～900mm | t  | KN0835 | 810,000   |     |
| ポンプ羽根車     | FC250 ねずみ鋳鉄             | t  | KN0856 | 738,000   |     |
| ポンプ羽根車     | FCD400 ダクタイル鋳鉄          | t  | KN0857 | 940,000   |     |
| ポンプ羽根車     | FCD450 ダクタイル鋳鉄          | t  | KN0858 | 940,000   |     |
| ポンプ羽根車     | FCD500 ダクタイル鋳鉄          | t  | KN0859 | 940,000   |     |
| ポンプ羽根車     | SCS1 ステンレス鋳鋼            | t  | KN0860 | 3,920,000 |     |
| ポンプ羽根車     | SCS2 ステンレス鋳鋼            | t  | KN0861 | 3,920,000 |     |
| ポンプ羽根車     | SCS12 ステンレス鋳鋼           | t  | KN0862 | 4,320,000 |     |
| ポンプ羽根車     | SCS13 ステンレス鋳鋼           | t  | KN0863 | 4,320,000 |     |
| ポンプ羽根車     | CAC402 青銅鋳物             | t  | KN0864 | 2,570,000 |     |
| ポンプ羽根車     | CAC403 青銅鋳物             | t  | KN0865 | 2,570,000 |     |
| ポンプ羽根車     | CAC406 青銅鋳物             | t  | KN0866 | 2,570,000 |     |
| ポンプ羽根車     | SC410 炭素鋼鋳鋼             | t  | KN0867 | 2,870,000 |     |
| ポンプ羽根車     | SC450 炭素鋼鋳鋼             | t  | KN0868 | 2,870,000 |     |
| ポンプ主軸      | S30C 炭素鋼                | t  | KN0875 | 154,000   |     |
| ポンプ主軸      | S35C 炭素鋼                | t  | KN0876 | 154,000   |     |
| ポンプ主軸      | S45C 炭素鋼                | t  | KN0877 | 154,000   |     |
| ポンプ主軸      | SUS304 ステンレス棒鋼          | t  | KN0878 | 909,000   |     |
| ポンプ主軸      | SUS316 ステンレス棒鋼          | t  | KN0879 | 1,240,000 |     |
| ポンプ主軸      | SUS403 ステンレス棒鋼          | t  | KN0880 | 450,000   |     |
| ポンプ主軸      | SUS420J1 ステンレス棒鋼        | t  | KN0881 | 450,000   |     |
| ポンプ主軸      | SUS420J2 ステンレス棒鋼        | t  | KN0882 | 450,000   |     |

9-3 共通資材 (鋼材二次製品)

(1) 線材製品

| 名 称       | 規 格        | 単位 | コード        | 単 価  |     |
|-----------|------------|----|------------|------|-----|
|           |            |    |            | 本 土  | 佐 渡 |
| 普通鉄線      | #8 4.0mm   | kg | TN4181     | 物価資料 | 125 |
| 亜鉛引鉄線     | #84.0mm    | kg | T3400      | 物価資料 | 184 |
| 亜鉛引鉄線     | #10 3.2mm  | kg | T3401      | 物価資料 | 193 |
| 鉄線        | 亜鉛引 #12    | kg | TZJ1310001 | 物価資料 | 198 |
| 亜鉛引鉄線     | #16 1.6mm  | kg | TR4874     | 物価資料 | 214 |
| 亜鉛引鉄線     | #18 1.2mm  | kg | T3402      | 物価資料 | 241 |
| 亜鉛引鉄線     | #20 0.9mm  | kg | T3403      | 物価資料 | 256 |
| 亜鉛めっき鋼より線 | 1種A級 38mm2 | kg | KNA898     | 物価資料 |     |
| 亜鉛メッキ鋼より線 | 2種A級 22mm2 | kg | TVJ1127002 | 物価資料 |     |
| なまし鉄線     | #8 径4.0    | kg | TZJ1312001 | 物価資料 | 135 |
| なまし鉄線     | #10 径3.2   | kg | TZJ1312002 | 物価資料 | 137 |

(2) 特殊くぎ

| 名 称  | 規 格        | 単位 | コード        | 単 価  |     |
|------|------------|----|------------|------|-----|
|      |            |    |            | 本 土  | 佐 渡 |
| 鉄丸くぎ | N75 #10×75 | kg | TZJ1330007 | 物価資料 | 148 |
| 鉄丸くぎ | N90 #9×90  | kg | TN4214     | 物価資料 | 145 |

(3) ワイヤロープ - J I S G 3 5 2 5 -

| 名 称              | 規 格         | 単位 | コード        | 単 価  |       |
|------------------|-------------|----|------------|------|-------|
|                  |             |    |            | 本 土  | 佐 渡   |
| ワイヤロープ(O/O)      | 6×19 径10    | m  | TZJ1350066 | 物価資料 | 231   |
| ワイヤ 3号品 O/O A種   | φ 12mm 6×19 | m  | T4921      | 物価資料 | 252   |
| ワイヤ 3号品 O/O A種   | φ 14mm 6×19 | m  | T4922      | 物価資料 | 313   |
| ワイヤ 3号品 O/O A種   | φ 16mm 6×19 | m  | T4923      | 物価資料 | 388   |
| ワイヤ 3号品 O/O A種   | φ 18mm 6×19 | m  | T4924      | 物価資料 | 470   |
| ワイヤ 3号品 O/O A種   | φ 20mm 6×19 | m  | T4937      | 物価資料 | 586   |
| ワイヤ 1号品 C/L A種   | φ 20mm 6×7  | m  | T4925      | 物価資料 | 593   |
| ワイヤ 1号品 C/L A種   | φ 22mm 6×7  | m  | T4926      | 物価資料 | 709   |
| ワイヤ 1号品 C/L A種   | φ 24mm 6×7  | m  | T4927      | 物価資料 | 826   |
| ワイヤ 1号品 C/L A種   | φ 26mm 6×7  | m  | T4929      | 物価資料 | 956   |
| ワイヤ 1号品 C/L A種   | φ 28mm 6×7  | m  | T4930      | 物価資料 | 1,100 |
| ワイヤロープ(4号品 6×24) | 径6 A種       | m  | TZJ1350001 | 物価資料 | 136   |
| ワイヤロープ(4号品 6×24) | 径9 A種       | m  | TZJ1350003 | 物価資料 | 170   |
| ワイヤロープ(4号品 6×24) | 径12 A種      | m  | TZJ1350005 | 物価資料 | 245   |
| ワイヤロープ(4号品 6×24) | 径16 A種      | m  | TZJ1350007 | 物価資料 | 367   |
| ワイヤークリップ(鋳製)     | φ 12mm      | 個  | TN5387     | 物価資料 | *     |

(4) 溶接金網 - J I S G 3 5 5 1 -

| 名 称         | 規 格           | 単位 | コード        | 単 価  |     |
|-------------|---------------|----|------------|------|-----|
|             |               |    |            | 本 土  | 佐 渡 |
| 溶接金網        | 4.0×150×150mm | m2 | T3485      | 物価資料 | 183 |
| 溶接金網(G3551) | 径5.0×150×150  | m2 | TZJ1450007 | 物価資料 | 215 |
| 溶接金網(G3551) | 径6.0×150×150  | m2 | TZJ1450009 | 物価資料 | 299 |

(5) 異形鉄筋金網

| 名 称         | 規 格         | 単位 | コード        | 単 価  |         |
|-------------|-------------|----|------------|------|---------|
|             |             |    |            | 本 土  | 佐 渡     |
| 鉄筋金網(SD295) | D6×150×150  | m2 | TZJ1452002 | 物価資料 | 460     |
| 鉄筋金網(SD295) | D13×100~250 | t  | TZJ1452005 | 物価資料 | 112,000 |

(6) ひし形金網 - J I S G 3 5 5 2 -

| 名 称         | 規 格           | 単位 | コード        | 単 価  |     |
|-------------|---------------|----|------------|------|-----|
|             |               |    |            | 本 土  | 佐 渡 |
| ひし形金網(亜鉛引き) | 径2.0 網目52(50) | m2 | TZJ1454001 | 物価資料 |     |

## (7) きつ甲金網

| 名 称     | 規 格        | 単位             | コード   | 単 価  |     |
|---------|------------|----------------|-------|------|-----|
|         |            |                |       | 本 土  | 佐 渡 |
| 亜鉛引亀甲金網 | 1.6mm×26mm | m <sup>2</sup> | T3488 | 物価資料 | 483 |

## (8) エキスパンドメタル

| 名 称              | 規 格      | 単位             | コード    | 単 価  |       |
|------------------|----------|----------------|--------|------|-------|
|                  |          |                |        | 本 土  | 佐 渡   |
| エキスパンドメタル(亜鉛メッキ) | JIS XS43 | m <sup>2</sup> | TR5065 | 物価資料 | 1,530 |

## (9) 摩擦接合用高力ボルト

| 名 称            | 規 格              | 単位 | コード        | 単 価     |     |
|----------------|------------------|----|------------|---------|-----|
|                |                  |    |            | 本 土     | 佐 渡 |
| 高力ボルト F10T M20 | JIS B1186(現場渡し)  | t  | T7382      | 240,000 |     |
| 摩擦接合用高力ボルト(六角) | F10T M20×60      | 組  | TZJ1370004 | 物価資料    |     |
| 摩擦接合用高力ボルト(六角) | F10T M20×65      | 組  | TZJ1370005 | 物価資料    |     |
| 摩擦接合用高力ボルト(六角) | F10T M20×70      | 組  | TZJ1370006 | 物価資料    |     |
| 摩擦接合用高力ボルト(六角) | F10T M20×75      | 組  | TZJ1370007 | 物価資料    |     |
| 摩擦接合用高力ボルト(六角) | F10T M20×80      | 組  | TZJ1370008 | 物価資料    |     |
| 高力ボルト F10T M22 | JIS B1186(現場渡し)  | t  | T7383      | 240,000 |     |
| 摩擦接合用高力ボルト(六角) | F10T M22×50      | 組  | TZJ1370009 | 物価資料    |     |
| 摩擦接合用高力ボルト(六角) | F10T M22×55      | 組  | TZJ1370010 | 物価資料    |     |
| 摩擦接合用高力ボルト(六角) | F10T M22×60      | 組  | TZJ1370011 | 物価資料    |     |
| 摩擦接合用高力ボルト(六角) | F10T M22×65      | 組  | TZJ1370012 | 物価資料    |     |
| 摩擦接合用高力ボルト(六角) | F10T M22×70      | 組  | TZJ1370013 | 物価資料    |     |
| 摩擦接合用高力ボルト(六角) | F10T M22×75      | 組  | TZJ1370014 | 物価資料    |     |
| 摩擦接合用高力ボルト(六角) | F10T M22×80      | 組  | TZJ1370015 | 物価資料    |     |
| 摩擦接合用高力ボルト(六角) | F10T M22×85      | 組  | TZJ1370016 | 物価資料    |     |
| 摩擦接合用高力ボルト(六角) | F10T M22×90      | 組  | TZJ1370017 | 物価資料    |     |
| 摩擦接合用高力ボルト(六角) | F10T M22×95      | 組  | TZJ1370018 | 物価資料    |     |
| 摩擦接合用高力ボルト(六角) | F10T M22×100     | 組  | TZJ1370019 | 物価資料    |     |
| 摩擦接合用高力ボルト(六角) | F10T M22×105     | 組  | TZJ1370020 | 物価資料    |     |
| 摩擦接合用高力ボルト(六角) | F10T M22×110     | 組  | TZJ1370021 | 物価資料    |     |
| 摩擦接合用高力ボルト(六角) | F10T M22×115     | 組  | TZJ1370022 | 物価資料    |     |
| 摩擦接合用高力ボルト(六角) | F10T M22×120     | 組  | TZJ1370023 | 物価資料    |     |
| 摩擦接合用高力ボルト(六角) | F10T M22×125     | 組  | TZJ1370024 | 物価資料    |     |
| 摩擦接合用高力ボルト(六角) | F10T M22×130     | 組  | TZJ1370025 | 物価資料    |     |
| 摩擦接合用高力ボルト(六角) | F10T M22×135     | 組  | TZJ1370026 | 物価資料    |     |
| 摩擦接合用高力ボルト(六角) | F10T M22×140     | 組  | TZJ1370027 | 物価資料    |     |
| 摩擦接合用高力ボルト(六角) | F10T M22×145     | 組  | TZJ1370028 | 物価資料    |     |
| 摩擦接合用高力ボルト(六角) | F10T M22×150     | 組  | TZJ1370029 | 物価資料    |     |
| 摩擦接合用高力ボルト(六角) | F10T M22×155     | 組  | TZJ1370030 | *       |     |
| 摩擦接合用高力ボルト(六角) | F10T M22×160     | 組  | TZJ1370031 | *       |     |
| 摩擦接合用高力ボルト(六角) | F10T M24×60      | 組  | TZJ1370032 | 物価資料    |     |
| 摩擦接合用高力ボルト(六角) | F10T M24×65      | 組  | TZJ1370033 | 物価資料    |     |
| 摩擦接合用高力ボルト(六角) | F10T M24×70      | 組  | TZJ1370034 | 物価資料    |     |
| 摩擦接合用高力ボルト(六角) | F10T M24×75      | 組  | TZJ1370035 | 物価資料    |     |
| 摩擦接合用高力ボルト(六角) | F10T M24×80      | 組  | TZJ1370036 | 物価資料    |     |
| 摩擦接合用高力ボルト(六角) | F10T M24×85      | 組  | TZJ1370037 | 物価資料    |     |
| 摩擦接合用高力ボルト(六角) | F10T M24×90      | 組  | TZJ1370038 | 物価資料    |     |
| 摩擦接合用高力ボルト(六角) | F10T M24×95      | 組  | TZJ1370039 | 物価資料    |     |
| 摩擦接合用高力ボルト(六角) | F10T M24×100     | 組  | TZJ1370040 | 物価資料    |     |
| 摩擦接合用高力ボルト(六角) | F10T M24×105     | 組  | TZJ1370041 | 物価資料    |     |
| 摩擦接合用高力ボルト(六角) | 耐候性F10TW M22×50  | 組  | TZJ1372001 | 物価資料    |     |
| 摩擦接合用高力ボルト(六角) | 耐候性F10TW M22×55  | 組  | TZJ1372002 | 物価資料    |     |
| 摩擦接合用高力ボルト(六角) | 耐候性F10TW M22×60  | 組  | TZJ1372003 | 物価資料    |     |
| 摩擦接合用高力ボルト(六角) | 耐候性F10TW M22×65  | 組  | TZJ1372004 | 物価資料    |     |
| 摩擦接合用高力ボルト(六角) | 耐候性F10TW M22×70  | 組  | TZJ1372005 | 物価資料    |     |
| 摩擦接合用高力ボルト(六角) | 耐候性F10TW M22×75  | 組  | TZJ1372006 | 物価資料    |     |
| 摩擦接合用高力ボルト(六角) | 耐候性F10TW M22×80  | 組  | TZJ1372007 | 物価資料    |     |
| 摩擦接合用高力ボルト(六角) | 耐候性F10TW M22×85  | 組  | TZJ1372008 | 物価資料    |     |
| 摩擦接合用高力ボルト(六角) | 耐候性F10TW M22×90  | 組  | TZJ1372009 | 物価資料    |     |
| 摩擦接合用高力ボルト(六角) | 耐候性F10TW M22×95  | 組  | TZJ1372010 | 物価資料    |     |
| 摩擦接合用高力ボルト(六角) | 耐候性F10TW M22×100 | 組  | TZJ1372011 | 物価資料    |     |

| 名 称              | 規 格              | 単 位 | コード        | 単 価 |   |         |
|------------------|------------------|-----|------------|-----|---|---------|
|                  |                  |     |            | 本   | 土 | 佐 渡     |
| 摩擦接合用高力ボルト(六角)   | 耐候性F10TW M22×105 | 組   | TZJ1372012 |     |   | 物価資料    |
| 摩擦接合用高力ボルト(六角)   | 耐候性F10TW M22×110 | 組   | TZJ1372013 |     |   | 物価資料    |
| 摩擦接合用高力ボルト(六角)   | 耐候性F10TW M22×115 | 組   | TZJ1372014 |     |   | 物価資料    |
| 摩擦接合用高力ボルト(六角)   | 耐候性F10TW M22×120 | 組   | TZJ1372015 |     |   | 物価資料    |
| 摩擦接合用高力ボルト(六角)   | 耐候性F10TW M22×125 | 組   | TZJ1372016 |     |   | 物価資料    |
| 摩擦接合用高力ボルト(六角)   | 耐候性F10TW M22×130 | 組   | TZJ1372017 |     |   | 物価資料    |
| 摩擦接合用高力ボルト(六角)   | 耐候性F10TW M22×135 | 組   | TZJ1372018 |     |   | 物価資料    |
| 摩擦接合用高力ボルト(六角)   | 耐候性F10TW M22×140 | 組   | TZJ1372019 |     |   | 物価資料    |
| 摩擦接合用高力ボルト(六角)   | 耐候性F10TW M22×145 | 組   | TZJ1372020 |     |   | 物価資料    |
| 摩擦接合用高力ボルト(六角)   | 耐候性F10TW M22×150 | 組   | TZJ1372021 |     |   | 物価資料    |
| 摩擦接合用高力ボルト(六角)   | 耐候性F10TW M22×155 | 組   | TZJ1372022 | *   |   |         |
| 摩擦接合用高力ボルト(六角)   | 耐候性F10TW M22×160 | 組   | TZJ1372023 | *   |   |         |
| トルシアボルト          | S10T M20         | t   | T8270      |     |   | 230,000 |
| 摩擦接合用高力ボルト(トルシア) | S10T M20×50      | 組   | TZJ1374001 |     |   | 物価資料    |
| 摩擦接合用高力ボルト(トルシア) | S10T M20×55      | 組   | TZJ1374002 |     |   | 物価資料    |
| 摩擦接合用高力ボルト(トルシア) | S10T M20×60      | 組   | TZJ1374003 |     |   | 物価資料    |
| 摩擦接合用高力ボルト(トルシア) | S10T M20×65      | 組   | TZJ1374004 |     |   | 物価資料    |
| 摩擦接合用高力ボルト(トルシア) | S10T M20×70      | 組   | TZJ1374005 |     |   | 物価資料    |
| 摩擦接合用高力ボルト(トルシア) | S10T M20×75      | 組   | TZJ1374006 |     |   | 物価資料    |
| トルシアボルト          | S10T M22         | t   | T8271      |     |   | 230,000 |
| 摩擦接合用高力ボルト(トルシア) | S10T M22×50      | 組   | TZJ1374007 |     |   | 物価資料    |
| 摩擦接合用高力ボルト(トルシア) | S10T M22×55      | 組   | TZJ1374008 |     |   | 物価資料    |
| 摩擦接合用高力ボルト(トルシア) | S10T M22×60      | 組   | TZJ1374009 |     |   | 物価資料    |
| 摩擦接合用高力ボルト(トルシア) | S10T M22×65      | 組   | TZJ1374010 |     |   | 物価資料    |
| 摩擦接合用高力ボルト(トルシア) | S10T M22×70      | 組   | TZJ1374011 |     |   | 物価資料    |
| 摩擦接合用高力ボルト(トルシア) | S10T M22×75      | 組   | TZJ1374012 |     |   | 物価資料    |
| 摩擦接合用高力ボルト(トルシア) | S10T M22×80      | 組   | TZJ1374013 |     |   | 物価資料    |
| 摩擦接合用高力ボルト(トルシア) | S10T M22×85      | 組   | TZJ1374014 |     |   | 物価資料    |
| 摩擦接合用高力ボルト(トルシア) | S10T M22×90      | 組   | TZJ1374015 |     |   | 物価資料    |
| 摩擦接合用高力ボルト(トルシア) | S10T M22×95      | 組   | TZJ1374016 |     |   | 物価資料    |
| 摩擦接合用高力ボルト(トルシア) | S10T M22×100     | 組   | TZJ1374017 |     |   | 物価資料    |
| 摩擦接合用高力ボルト(トルシア) | S10T M22×105     | 組   | TZJ1374018 |     |   | 物価資料    |
| 摩擦接合用高力ボルト(トルシア) | S10T M22×110     | 組   | TZJ1374019 |     |   | 物価資料    |
| 摩擦接合用高力ボルト(トルシア) | S10T M22×115     | 組   | TZJ1374020 |     |   | 物価資料    |
| 摩擦接合用高力ボルト(トルシア) | S10T M22×120     | 組   | TZJ1374021 |     |   | 物価資料    |
| 摩擦接合用高力ボルト(トルシア) | S10T M22×125     | 組   | TZJ1374022 |     |   | 物価資料    |
| 摩擦接合用高力ボルト(トルシア) | S10T M22×130     | 組   | TZJ1374023 |     |   | 物価資料    |
| 摩擦接合用高力ボルト(トルシア) | S10T M22×135     | 組   | TZJ1374024 |     |   | 物価資料    |
| 摩擦接合用高力ボルト(トルシア) | S10T M22×140     | 組   | TZJ1374025 |     |   | 物価資料    |
| 摩擦接合用高力ボルト(トルシア) | S10T M22×145     | 組   | TZJ1374026 |     |   | 物価資料    |
| 摩擦接合用高力ボルト(トルシア) | S10T M22×150     | 組   | TZJ1374027 | *   |   |         |
| 摩擦接合用高力ボルト(トルシア) | S10T M22×155     | 組   | TZJ1374028 | *   |   |         |
| 摩擦接合用高力ボルト(トルシア) | S10T M22×160     | 組   | TZJ1374029 | *   |   |         |
| 摩擦接合用高力ボルト(トルシア) | S10T M24×80      | 組   | TZJ1374030 |     |   | 物価資料    |
| 摩擦接合用高力ボルト(トルシア) | S10T M24×90      | 組   | TZJ1374031 |     |   | 物価資料    |
| 摩擦接合用高力ボルト(トルシア) | S10T M24×100     | 組   | TZJ1374032 |     |   | 物価資料    |
| 摩擦接合用高力ボルト(トルシア) | 耐候性S10TW M22×50  | 組   | TZJ1376001 |     |   | 物価資料    |
| 摩擦接合用高力ボルト(トルシア) | 耐候性S10TW M22×55  | 組   | TZJ1376002 |     |   | 物価資料    |
| 摩擦接合用高力ボルト(トルシア) | 耐候性S10TW M22×60  | 組   | TZJ1376003 |     |   | 物価資料    |
| 摩擦接合用高力ボルト(トルシア) | 耐候性S10TW M22×65  | 組   | TZJ1376004 |     |   | 物価資料    |
| 摩擦接合用高力ボルト(トルシア) | 耐候性S10TW M22×70  | 組   | TZJ1376005 |     |   | 物価資料    |
| 摩擦接合用高力ボルト(トルシア) | 耐候性S10TW M22×75  | 組   | TZJ1376006 |     |   | 物価資料    |
| 摩擦接合用高力ボルト(トルシア) | 耐候性S10TW M22×80  | 組   | TZJ1376007 |     |   | 物価資料    |
| 摩擦接合用高力ボルト(トルシア) | 耐候性S10TW M22×85  | 組   | TZJ1376008 |     |   | 物価資料    |
| 摩擦接合用高力ボルト(トルシア) | 耐候性S10TW M22×90  | 組   | TZJ1376009 |     |   | 物価資料    |
| 摩擦接合用高力ボルト(トルシア) | 耐候性S10TW M22×95  | 組   | TZJ1376010 |     |   | 物価資料    |
| 摩擦接合用高力ボルト(トルシア) | 耐候性S10TW M22×100 | 組   | TZJ1376011 |     |   | 物価資料    |
| 摩擦接合用高力ボルト(トルシア) | 耐候性S10TW M22×105 | 組   | TZJ1376012 |     |   | 物価資料    |
| 摩擦接合用高力ボルト(トルシア) | 耐候性S10TW M22×110 | 組   | TZJ1376013 |     |   | 物価資料    |
| 摩擦接合用高力ボルト(トルシア) | 耐候性S10TW M22×115 | 組   | TZJ1376014 |     |   | 物価資料    |
| 摩擦接合用高力ボルト(トルシア) | 耐候性S10TW M22×120 | 組   | TZJ1376015 |     |   | 物価資料    |
| 摩擦接合用高力ボルト(トルシア) | 耐候性S10TW M22×125 | 組   | TZJ1376016 |     |   | 物価資料    |

| 名 称              | 規 格              | 単 位 | コード        | 単 価  |     |
|------------------|------------------|-----|------------|------|-----|
|                  |                  |     |            | 本 土  | 佐 渡 |
| 摩擦接合用高力ボルト(トルシア) | 耐候性S10TW M22×130 | 組   | TZJ1376017 | 物価資料 |     |
| 摩擦接合用高力ボルト(トルシア) | 耐候性S10TW M22×135 | 組   | TZJ1376018 | 物価資料 |     |
| 摩擦接合用高力ボルト(トルシア) | 耐候性S10TW M22×140 | 組   | TZJ1376019 | 物価資料 |     |
| 摩擦接合用高力ボルト(トルシア) | 耐候性S10TW M22×145 | 組   | TZJ1376020 | 物価資料 |     |
| 摩擦接合用高力ボルト(トルシア) | 耐候性S10TW M22×150 | 組   | TZJ1376021 | *    |     |
| 摩擦接合用高力ボルト(トルシア) | 耐候性S10TW M22×155 | 組   | TZJ1376022 | *    |     |
| 摩擦接合用高力ボルト(トルシア) | 耐候性S10TW M22×160 | 組   | TZJ1376023 | *    |     |

(10) 六角ボルト

| 名 称         | 規 格                           | 単 位 | コード        | 単 価  |     |
|-------------|-------------------------------|-----|------------|------|-----|
|             |                               |     |            | 本 土  | 佐 渡 |
| ボルト         | W1/2 L=240                    | 本   | TZJ1404001 | 物価資料 |     |
| 六角ボルト       | 径M16 長 300mm(ナットなし)JISB1180   | 本   | TN4296     | 物価資料 |     |
| ボルト         | 長24cm 径13mm                   | 本   | T3415      | 43.5 |     |
| ボルト(丸太階段工用) | M12 L=150mm(ナット 丸座金を含む)       | 組   | TR5035     | 物価資料 |     |
| ボルト(防風工用)   | M12 L=210mm(ナット 丸座金を含む 電気メッキ) | 組   | TR5043     | 75   |     |
| ボルト類        |                               | kg  | T3601      | 178  |     |

(11) コンクリートアンカー・プラグ

| 名 称     | 規 格                | 単 位 | コード        | 単 価  |     |
|---------|--------------------|-----|------------|------|-----|
|         |                    |     |            | 本 土  | 佐 渡 |
| アンカーボルト | M8                 | 個   | TZJ1392001 | 物価資料 |     |
| アンカーボルト | M10                | 個   | TZJ1392002 | 物価資料 |     |
| アンカーボルト | スリーブ打込み式 M12×100mm | 本   | TZJ1392003 | 物価資料 |     |

(12) 塗装亜鉛めっき鋼板

| 名 称    | 規 格    | 単 位 | コード        | 単 価  |     |
|--------|--------|-----|------------|------|-----|
|        |        |     |            | 本 土  | 佐 渡 |
| 着色亜鉛鉄板 | 厚0.4mm | m2  | TZJ7300052 | 物価資料 |     |

## 9-4 共通資材 (セメント、生コン、骨材)

### (1) セメント (バラ)

| 名 称            | 規 格    | 単位 | コード        | 単 価  |        |
|----------------|--------|----|------------|------|--------|
|                |        |    |            | 本 土  | 佐 渡    |
| セメント(普通ポルトランド) | バラ     | t  | TZJ2002001 | 物価資料 | 12,400 |
| セメント(早強ポルトランド) | バラ     | t  | TZJ2002002 | 物価資料 | 14,400 |
| セメント(高炉B)      | バラ     | t  | TZJ2002003 | 物価資料 | 12,400 |
| セメント(普通ポルトランド) | 25kg袋入 | t  | TZJ2002006 | 物価資料 | 21,000 |
| セメント(早強ポルトランド) | 25kg袋入 | t  | TZJ2002007 | 物価資料 | 23,100 |
| セメント(高炉B)      | 25kg袋入 | t  | TZJ2002008 | 物価資料 | 21,000 |

- 海上工事等で海上運搬を要する場合は海上運搬を別途計上のこと。
- 袋物の規格が、40kgから25kgに変更になっているので、使用にあたっては充分注意すること。

### (2) モルタル

| 名 称     | 規 格       | 単位 | コード        | 単 価  |     |
|---------|-----------|----|------------|------|-----|
|         |           |    |            | 本 土  | 佐 渡 |
| ドライモルタル | (ロックボルト用) | m3 | TZJ2024001 | 物価資料 |     |

### (3) コンクリート圧送費

| 名 称            | 規 格                | 単位 | コード   | 単 価   |       |
|----------------|--------------------|----|-------|-------|-------|
|                |                    |    |       | 本 土   | 佐 渡   |
| コンクリート運搬(ポンプ車) | 50m3/日未満           | m3 | T6610 | 1,700 | 1,730 |
| コンクリート運搬(ポンプ車) | 50m3/日以上100m3/日未満  | m3 | T6611 | 1,150 | 1,250 |
| コンクリート運搬(ポンプ車) | 100m3/日以上200m3/日未満 | m3 | T6612 | 880   | 1,010 |
| コンクリート運搬(ポンプ車) | 200m3/日以上300m3/日未満 | m3 | T6613 | 780   | 930   |

- 上記単価は、圧送距離30メートルまでの配管設置・撤去費を含む。
- 30m3/日以下の場合を除く。

### (4) コンクリート混和剤

| 名 称              | 規 格                       | 単位 | コード        | 単 価   |     |
|------------------|---------------------------|----|------------|-------|-----|
|                  |                           |    |            | 本 土   | 佐 渡 |
| AE減水剤(ポゾリスNo.70) | JISA6204標準形               | kg | T2041      | 物価資料  |     |
| コンクリート減水剤        | ポゾリス                      | kg | TZJ2056001 | 物価資料  |     |
| 減水剤              | アルミ粉末入り(プレハット用)           | kg | T6510      | *     |     |
| シール材             | エポキシ樹脂                    | kg | T6319      | 1,840 |     |
| 起泡剤              | アルミ粉                      | kg | TZJ2054002 | 物価資料  |     |
| コンクリート混和剤        | 防水剤 マノール相当                | kg | TN3689     | 物価資料  | 190 |
| 繊維材              | モルタル添加剤                   | kg | TZJ2058001 | 物価資料  |     |
| 注入剤              | エポキシ樹脂                    | kg | T6325      | 2,320 |     |
| 無収縮剤             | セメント系 プレミックスタイク 1875kg/m3 | kg | TZJ2050001 | 物価資料  |     |



9-5 共通資材 (コンクリート矢板・杭)

(1) PHCパイプA種・B種・C種

| 名 称         | 規 格        | 単 位 | コード    | 単 価    |         |
|-------------|------------|-----|--------|--------|---------|
|             |            |     |        | 本 土    | 佐 渡     |
| PC・PHC杭(A種) | 径300 L=5m  | 本   | TNJ150 | 物価資料   | 32,600  |
| PC・PHC杭(A種) | 径300 L=6m  | 本   | TNJ151 | 物価資料   | 34,400  |
| PC・PHC杭(A種) | 径300 L=7m  | 本   | T0001  | 物価資料   | 30,000  |
| PC・PHC杭(A種) | 径300 L=8m  | 本   | T0002  | 物価資料   | 33,100  |
| PC・PHC杭(A種) | 径300 L=9m  | 本   | T0003  | 物価資料   | 36,300  |
| PC・PHC杭(A種) | 径300 L=10m | 本   | T0004  | 物価資料   | 39,200  |
| PC・PHC杭(A種) | 径300 L=11m | 本   | T0005  | 物価資料   | 42,300  |
| PC・PHC杭(A種) | 径300 L=12m | 本   | T0006  | 物価資料   | 45,300  |
| PC・PHC杭(A種) | 径300 L=13m | 本   | T0007  | 物価資料   | 48,300  |
| PC・PHC杭(A種) | 径350 L=5m  | 本   | TNJ152 | 物価資料   | 39,200  |
| PC・PHC杭(A種) | 径350 L=6m  | 本   | TNJ153 | 物価資料   | 41,300  |
| PC・PHC杭(A種) | 径350 L=7m  | 本   | T0008  | 物価資料   | 36,200  |
| PC・PHC杭(A種) | 径350 L=8m  | 本   | T0009  | 物価資料   | 39,700  |
| PC・PHC杭(A種) | 径350 L=9m  | 本   | T0010  | 物価資料   | 43,500  |
| PC・PHC杭(A種) | 径350 L=10m | 本   | T0011  | 物価資料   | 47,200  |
| PC・PHC杭(A種) | 径350 L=11m | 本   | T0012  | 物価資料   | 50,700  |
| PC・PHC杭(A種) | 径350 L=12m | 本   | T0013  | 物価資料   | 54,300  |
| PC・PHC杭(A種) | 径350 L=13m | 本   | T0014  | 物価資料   | 58,100  |
| PC・PHC杭(A種) | 径400 L=5m  | 本   | TNJ154 | 43,200 | 50,900  |
| PC・PHC杭(A種) | 径400 L=6m  | 本   | TNJ155 | 45,500 | 53,600  |
| PC・PHC杭(A種) | 径400 L=7m  | 本   | T0015  | 物価資料   | 46,700  |
| PC・PHC杭(A種) | 径400 L=8m  | 本   | T0016  | 物価資料   | 51,200  |
| PC・PHC杭(A種) | 径400 L=9m  | 本   | T0017  | 物価資料   | 55,500  |
| PC・PHC杭(A種) | 径400 L=10m | 本   | T0018  | 物価資料   | 60,000  |
| PC・PHC杭(A種) | 径400 L=11m | 本   | T0019  | 物価資料   | 64,500  |
| PC・PHC杭(A種) | 径400 L=12m | 本   | T0020  | 物価資料   | 69,000  |
| PC・PHC杭(A種) | 径400 L=13m | 本   | T0021  | 物価資料   | 73,500  |
| PC・PHC杭(A種) | 径400 L=14m | 本   | T0022  | 物価資料   | 77,800  |
| PC・PHC杭(A種) | 径400 L=15m | 本   | T0023  | 物価資料   | 82,300  |
| PC・PHC杭(A種) | 径450 L=5m  | 本   | TNJ156 | 51,700 | 61,000  |
| PC・PHC杭(A種) | 径450 L=6m  | 本   | TNJ157 | 54,400 | 64,100  |
| PC・PHC杭(A種) | 径450 L=7m  | 本   | T0024  | 物価資料   | 55,900  |
| PC・PHC杭(A種) | 径450 L=8m  | 本   | T0025  | 物価資料   | 61,200  |
| PC・PHC杭(A種) | 径450 L=9m  | 本   | T0026  | 物価資料   | 66,500  |
| PC・PHC杭(A種) | 径450 L=10m | 本   | T0027  | 物価資料   | 71,800  |
| PC・PHC杭(A種) | 径450 L=11m | 本   | T0028  | 物価資料   | 77,100  |
| PC・PHC杭(A種) | 径450 L=12m | 本   | T0029  | 物価資料   | 82,600  |
| PC・PHC杭(A種) | 径450 L=13m | 本   | T0030  | 物価資料   | 87,700  |
| PC・PHC杭(A種) | 径450 L=14m | 本   | T0031  | 物価資料   | 93,200  |
| PC・PHC杭(A種) | 径450 L=15m | 本   | T0032  | 物価資料   | 98,500  |
| PC・PHC杭(A種) | 径500 L=7m  | 本   | T0033  | 物価資料   | 69,900  |
| PC・PHC杭(A種) | 径500 L=8m  | 本   | T0034  | 物価資料   | 76,800  |
| PC・PHC杭(A種) | 径500 L=9m  | 本   | T0035  | 物価資料   | 83,600  |
| PC・PHC杭(A種) | 径500 L=10m | 本   | T0036  | 物価資料   | 90,300  |
| PC・PHC杭(A種) | 径500 L=11m | 本   | T0037  | 物価資料   | 97,300  |
| PC・PHC杭(A種) | 径500 L=12m | 本   | T0038  | 物価資料   | 104,000 |
| PC・PHC杭(A種) | 径500 L=13m | 本   | T0039  | 物価資料   | 110,000 |
| PC・PHC杭(A種) | 径500 L=14m | 本   | T0040  | 物価資料   | 117,000 |
| PC・PHC杭(A種) | 径500 L=15m | 本   | T0041  | 物価資料   | 123,000 |
| PC・PHC杭(A種) | 径600 L=7m  | 本   | T0042  | 物価資料   | 94,800  |
| PC・PHC杭(A種) | 径600 L=8m  | 本   | T0043  | 物価資料   | 104,000 |
| PC・PHC杭(A種) | 径600 L=9m  | 本   | T0044  | 物価資料   | 113,000 |
| PC・PHC杭(A種) | 径600 L=10m | 本   | T0045  | 物価資料   | 122,000 |
| PC・PHC杭(A種) | 径600 L=11m | 本   | T0046  | 物価資料   | 132,000 |
| PC・PHC杭(A種) | 径600 L=12m | 本   | T0047  | 物価資料   | 141,000 |
| PC・PHC杭(A種) | 径600 L=13m | 本   | T0048  | 物価資料   | 151,000 |
| PC・PHC杭(B種) | 径300 L=7m  | 本   | T0049  | 物価資料   | 38,100  |
| PC・PHC杭(B種) | 径300 L=8m  | 本   | T0050  | 物価資料   | 41,700  |

1. 上杭、下杭とも上記単価である。

| 名 称         | 規 格        | 単 位 | コ ー ド | 単 価  |        |
|-------------|------------|-----|-------|------|--------|
|             |            |     |       | 本 土  | 佐 渡    |
| PC・PHC杭(B種) | 径300 L=9m  | 本   | T0051 | 物価資料 | 45,300 |
| PC・PHC杭(B種) | 径300 L=10m | 本   | T0052 | 物価資料 | 48,800 |
| PC・PHC杭(B種) | 径300 L=11m | 本   | T0053 | 物価資料 | 52,300 |
| PC・PHC杭(B種) | 径300 L=12m | 本   | T0054 | 物価資料 | 56,000 |
| PC・PHC杭(B種) | 径300 L=13m | 本   | T0055 | 物価資料 | 59,700 |
| PC・PHC杭(B種) | 径350 L=7m  | 本   | T0056 | 物価資料 | 45,400 |
| PC・PHC杭(B種) | 径350 L=8m  | 本   | T0057 | 物価資料 | 49,900 |
| PC・PHC杭(B種) | 径350 L=9m  | 本   | T0058 | 物価資料 | 54,300 |
| PC・PHC杭(B種) | 径350 L=10m | 本   | T0059 | 物価資料 | 58,700 |
| PC・PHC杭(B種) | 径350 L=11m | 本   | T0060 | 物価資料 | 63,200 |
| PC・PHC杭(B種) | 径350 L=12m | 本   | T0061 | 物価資料 | 67,700 |
| PC・PHC杭(B種) | 径350 L=13m | 本   | T0062 | 物価資料 | 72,200 |
| PC・PHC杭(B種) | 径350 L=14m | 本   | T0063 | 物価資料 | 76,700 |
| PC・PHC杭(B種) | 径350 L=15m | 本   | T0064 | 物価資料 | 81,000 |
| PC・PHC杭(B種) | 径400 L=7m  | 本   | T0065 | 物価資料 | 57,900 |
| PC・PHC杭(B種) | 径400 L=8m  | 本   | T0066 | 物価資料 | 63,000 |
| PC・PHC杭(B種) | 径400 L=9m  | 本   | T0067 | 物価資料 | 68,200 |
| PC・PHC杭(B種) | 径400 L=10m | 本   | T0068 | 物価資料 | 73,300 |
| PC・PHC杭(B種) | 径400 L=11m | 本   | T0069 | 物価資料 | 78,500 |
| PC・PHC杭(B種) | 径400 L=12m | 本   | T0070 | 物価資料 | 83,700 |
| PC・PHC杭(B種) | 径400 L=13m | 本   | T0071 | 物価資料 | 88,800 |
| PC・PHC杭(B種) | 径400 L=14m | 本   | T0072 | 物価資料 | 94,100 |
| PC・PHC杭(B種) | 径400 L=15m | 本   | T0073 | 物価資料 | 99,200 |

1. 上杭、下杭とも上記単価である。

9-6 共通資材 (仮設材)

(1) ネット・シート・パネル

| 名 称   | 規 格             | 単 位 | コード        | 単 価  |     |
|-------|-----------------|-----|------------|------|-----|
|       |                 |     |            | 本 土  | 佐 渡 |
| 養生シート | ポリエチレン 3.6×5.4m | 枚   | TZJ6080001 | 物価資料 | 787 |

(2) 土のう

| 名 称   | 規 格                     | 単 位 | コード        | 単 価  |       |
|-------|-------------------------|-----|------------|------|-------|
|       |                         |     |            | 本 土  | 佐 渡   |
| 大型土のう | φ110(丸型)×H108cm         | 枚   | T5281      | 物価資料 | 1,300 |
| 大型土のう | 耐候性 φ110(丸型)×H110cm 短期型 | 枚   | T5280      | 物価資料 | 4,200 |
| 土のう   | 62×48cm                 | 枚   | TZJ6082001 | 物価資料 | 18    |
| 土のう   | 62×48cm 耐候性             | 枚   | T0100      | 140  | 140   |
| 麻袋    | 62×48cm                 | 枚   | T5279      | 物価資料 | 77    |
| 麻袋    | 105cm×60cm              | 袋   | TZJ4041001 | 物価資料 | 110   |
| 麻袋    | 60×38cm                 | 枚   | TT529      | 77   | 67    |

(3) 土木型枠用足場

| 名 称      | 規 格       | 単 位 | コード        | 単 価  |     |
|----------|-----------|-----|------------|------|-----|
|          |           |     |            | 本 土  | 佐 渡 |
| キャットウォーク | 取付ボルト径22付 | 基   | TZJ6071001 | 物価資料 |     |

(4) 仮設用マット

| 名 称                                | 規 格  | 単 位            | コード        | 単 価  |        |
|------------------------------------|------|----------------|------------|------|--------|
|                                    |      |                |            | 本 土  | 佐 渡    |
| 鋼製マット 50mm(83kg/m <sup>2</sup> )   | 基礎価格 | m <sup>2</sup> | TLC2310001 | 物価資料 | 43,300 |
| 鋼製マット 100mm(107kg/m <sup>2</sup> ) | 基礎価格 | m <sup>2</sup> | TLC2312001 | 物価資料 | 41,100 |

(5) 汚濁防止フェンス

| 名 称       | 規 格   | 単 位 | コード        | 単 価   |     |
|-----------|-------|-----|------------|-------|-----|
|           |       |     |            | 本 土   | 佐 渡 |
| 汚濁防止フェンス工 | 据付費   | m   | TZJ6860001 | 3,040 |     |
| 汚濁防止フェンス工 | 撤去費   | m   | TZJ6860002 | 1,920 |     |
| 汚濁防止フェンス工 | 据付撤去費 | m   | TZJ6860003 | 4,960 |     |

9-7 共通資材 (型枠材)

コンクリート型枠用合板

| 名 称      | 規 格                       | 単 位 | コード        | 単 価   |       |
|----------|---------------------------|-----|------------|-------|-------|
|          |                           |     |            | 本 土   | 佐 渡   |
| 型枠用合板    | JAS 板面品質B-C 12×900×1800   | 枚   | TZJ6073002 | 物価資料  | 1,520 |
| 越後杉型枠用合板 | JAS 板面品質B-C 12×900×1800mm | 枚   | TR9590     | 1,700 | 1,870 |
| 越後杉型枠用合板 | 表面加工品 12×900×1800mm       | 枚   | TR9591     | 2,320 | 2,550 |
| 型枠 剥離材   | 木製・鋼製型枠用                  | l   | TZJ6078001 | 物価資料  |       |

9-8 共通資材 (木材)

(1) 木材

| 名 称                  | 規 格               | 単位 | コード        | 単 価    |        |
|----------------------|-------------------|----|------------|--------|--------|
|                      |                   |    |            | 本 土    | 佐 渡    |
| ハタ角                  | 10×10cm           | m3 | T2171      | 物価資料   | 43,000 |
| 松丸太                  | 末口10cm L=0.9m     | 本  | TZJ6102009 | 物価資料   | 330    |
| 松丸太                  | 末口15cm L=1.2m     | 本  | TZJ6102011 | 物価資料   | 890    |
| 松丸太                  | 末口15cm L=2.0m     | 本  | TZJ6102014 | 1,260  | 1,480  |
| 松丸太                  | 2.4m×12cm         | 本  | TZJ6102017 | 物価資料   | 1,130  |
| 松丸太                  | 4.5m×12cm         | 本  | TZJ6102026 | 物価資料   |        |
| 松丸太                  | 末口10cm L=3.0m     | 本  | TZJ6102020 | 物価資料   | 990    |
| 松丸太                  | 末口15cm L=3.0m     | 本  | TZJ6102021 | 1,890  | 2,220  |
| 松丸太                  | 長1.5m 末口12cm      | 本  | TZJ6102029 | 物価資料   | 710    |
| 松丸太                  | 長1.8m 末口12cm      | 本  | TZJ6102030 | 物価資料   | 850    |
| 松丸太                  | 長2.0m 末口12cm      | 本  | TZJ6102031 | 物価資料   | 950    |
| 松丸太                  | 長3.0m 末口9cm       | 本  | TZJ6102032 | 物価資料   | 890    |
| 松丸太                  | 長3.0m 末口12cm      | 本  | TZJ6102033 | 物価資料   | 1,420  |
| 松丸太                  | 長4.0m 末口9cm       | 本  | TZJ6102034 | 物価資料   | 1,190  |
| 松丸太                  | 長6.5m 末口9cm       | 本  | TZJ6102035 | 2,400  | 2,720  |
| 松丸太                  | 末口15cm以下 L=2m以下   | m3 | TR2215     | 28,000 | 33,000 |
| 松丸太                  | 末口20cm以下 2m<L<3m  | m3 | TR2211     | 28,000 | 33,000 |
| 松丸太                  | 末口20cm以下 3m≤L≤4m  | m3 | TR2209     | 28,000 | 33,000 |
| 松丸太                  | 末口20cm以下 4m<L≤6m  | m3 | TR2212     | 29,000 | 34,000 |
| 松丸太                  | 末口20cm以下 6m<L≤8m  | m3 | TR2216     | 29,000 | 34,000 |
| 松丸太                  | 末口20cm以下 6m<L≤10m | m3 | TR2208     | 48,000 | 53,000 |
| 松丸太                  | 末口20cm超 3m≤L≤4m   | m3 | TR2210     | 43,000 | 48,000 |
| 松丸太                  | 末口20cm超 4m<L≤6m   | m3 | TR2205     | 43,000 | 48,000 |
| 松丸太                  | 末口20cm超 6m<L≤8m   | m3 | TR2217     | 43,000 | 48,000 |
| 松丸太                  | 末口20cm超 8m<L≤10m  | m3 | TR2218     | 48,000 | 53,000 |
| 松杭丸太(先端加工費含む、皮むき料あり) | φ 9cm-2.0m        | 本  | TN4961     | 物価資料   | 711    |
| 松杭丸太(先端加工費含む、皮むき料あり) | φ 12cm-2.0m       | 本  | TN4962     | 物価資料   | 1,140  |
| 松杭丸太(先端加工費含む、皮むき料あり) | φ 15cm-2.0m       | 本  | TN4963     | 物価資料   | 1,740  |
| 松杭丸太(先端加工費含む、皮むき料あり) | φ 18cm-2.0m       | 本  | TN4964     | 物価資料   | 2,470  |
| 松杭丸太(先端加工費含む、皮むき料あり) | φ 21cm-2.0m       | 本  | TN4965     | *      | *      |
| 松杭丸太(先端加工費含む、皮むき料あり) | φ 9cm-3.0m        | 本  | TN4966     | 物価資料   | 1,040  |
| 松杭丸太(先端加工費含む、皮むき料あり) | φ 12cm-3.0m       | 本  | TN4967     | 物価資料   | 1,670  |
| 松杭丸太(先端加工費含む、皮むき料あり) | φ 15cm-3.0m       | 本  | TN4968     | 物価資料   | 2,570  |
| 松杭丸太(先端加工費含む、皮むき料あり) | φ 18cm-3.0m       | 本  | TN4969     | 物価資料   | 3,670  |
| 松杭丸太(先端加工費含む、皮むき料あり) | φ 21cm-3.0m       | 本  | TN4970     | *      | *      |
| 松杭丸太(先端加工費含む、皮むき料あり) | φ 9cm-4.0m        | 本  | TN4971     | 物価資料   | 1,370  |
| 松杭丸太(先端加工費含む、皮むき料あり) | φ 12cm-4.0m       | 本  | TN4972     | 物価資料   | 2,200  |
| 松杭丸太(先端加工費含む、皮むき料あり) | φ 15cm-4.0m       | 本  | TN4973     | 物価資料   | 3,410  |
| 松杭丸太(先端加工費含む、皮むき料あり) | φ 18cm-4.0m       | 本  | TN4974     | 物価資料   | 4,860  |
| 松杭丸太(先端加工費含む、皮むき料あり) | φ 21cm-4.0m       | 本  | TN4975     | *      | *      |
| 松杭丸太(先端加工費含む、皮むき料あり) | φ 9cm-5.0m        | 本  | TN4976     | 物価資料   | 1,910  |
| 松杭丸太(先端加工費含む、皮むき料あり) | φ 12cm-5.0m       | 本  | TN4977     | 物価資料   | 3,100  |
| 松杭丸太(先端加工費含む、皮むき料あり) | φ 15cm-5.0m       | 本  | TN4978     | 物価資料   | 4,800  |
| 松杭丸太(先端加工費含む、皮むき料あり) | φ 18cm-5.0m       | 本  | TN4979     | 物価資料   | 6,880  |
| 松杭丸太(先端加工費含む、皮むき料あり) | φ 21cm-5.0m       | 本  | TN4980     | *      | *      |
| 松杭丸太(先端加工費含む、皮むき料あり) | φ 9cm-6.0m        | 本  | TN4981     | 物価資料   | 2,810  |
| 松杭丸太(先端加工費含む、皮むき料あり) | φ 12cm-6.0m       | 本  | TN4982     | 物価資料   | 4,330  |
| 松杭丸太(先端加工費含む、皮むき料あり) | φ 15cm-6.0m       | 本  | TN4983     | 物価資料   | 6,510  |
| 松杭丸太(先端加工費含む、皮むき料あり) | φ 18cm-6.0m       | 本  | TN4984     | 物価資料   | 9,170  |
| 松杭丸太(先端加工費含む、皮むき料あり) | φ 21cm-6.0m       | 本  | TN4985     | *      | *      |
| 松杭丸太(先端加工費含む、皮むき料なし) | φ 6cm-1.2m        | 本  | TN7201     | 物価資料   | 221    |
| 松杭丸太(先端加工費含む、皮むき料なし) | φ 9cm-1.2m        | 本  | TN7202     | 物価資料   | 408    |
| 松杭丸太(先端加工費含む、皮むき料なし) | φ 12cm-1.2m       | 本  | TN7203     | 物価資料   | 646    |
| 松杭丸太(先端加工費含む、皮むき料なし) | φ 6cm-1.5m        | 本  | TN7204     | 物価資料   | 267    |
| 松杭丸太(先端加工費含む、皮むき料なし) | φ 9cm-1.5m        | 本  | TN7205     | 物価資料   | 501    |
| 松杭丸太(先端加工費含む、皮むき料なし) | φ 12cm-1.5m       | 本  | TN7206     | 物価資料   | 787    |
| 松杭丸太(先端加工費含む、皮むき料なし) | φ 15cm-1.5m       | 本  | TN7207     | 物価資料   | 1,180  |
| 松杭丸太(先端加工費含む、皮むき料なし) | φ 6cm-1.8m        | 本  | TN7208     | 物価資料   | 283    |
| 松杭丸太(先端加工費含む、皮むき料なし) | φ 9cm-2.0m        | 本  | TN4903     | 物価資料   | 640    |

| 名 称                  | 規 格                      | 単位 | コード        | 単 価    |        |
|----------------------|--------------------------|----|------------|--------|--------|
|                      |                          |    |            | 本 土    | 佐 渡    |
| 松杭丸太(先端加工費含む、皮むき料なし) | φ12cm-2.0m               | 本  | TN4904     | 物価資料   | 1,030  |
| 松杭丸太(先端加工費含む、皮むき料なし) | φ15cm-2.0m               | 本  | TN4905     | 物価資料   | 1,570  |
| 松杭丸太(先端加工費含む、皮むき料なし) | φ18cm-2.0m               | 本  | TN4906     | 物価資料   | 2,220  |
| 松杭丸太(先端加工費含む、皮むき料なし) | φ12cm-2.5m               | 本  | TN7211     | 物価資料   | 1,260  |
| 松杭丸太(先端加工費含む、皮むき料なし) | φ12cm-2.6m               | 本  | TN7212     | 物価資料   | 1,300  |
| 松杭丸太(先端加工費含む、皮むき料なし) | φ12cm-2.8m               | 本  | TN7213     | 物価資料   | 1,400  |
| 松杭丸太(先端加工費含む、皮むき料なし) | φ9cm-3.0m                | 本  | TN4908     | 物価資料   | 950    |
| 松杭丸太(先端加工費含む、皮むき料なし) | φ12cm-3.0m               | 本  | TN4909     | 物価資料   | 1,500  |
| 松杭丸太(先端加工費含む、皮むき料なし) | φ15cm-3.0m               | 本  | TN4910     | 物価資料   | 2,310  |
| 松杭丸太(先端加工費含む、皮むき料なし) | φ18cm-3.0m               | 本  | TN4911     | 物価資料   | 3,280  |
| 松杭丸太(先端加工費含む、皮むき料なし) | φ12cm-3.2m               | 本  | TN7215     | 物価資料   | 1,600  |
| 松杭丸太(先端加工費含む、皮むき料なし) | φ12cm-3.3m               | 本  | TN7216     | 物価資料   | 1,640  |
| 松杭丸太(先端加工費含む、皮むき料なし) | φ15cm-3.7m               | 本  | TN7217     | 物価資料   | 2,650  |
| 松杭丸太(先端加工費含む、皮むき料なし) | φ9cm-4.0m                | 本  | TN4912     | 物価資料   | 1,240  |
| 松杭丸太(先端加工費含む、皮むき料なし) | φ12cm-4.0m               | 本  | TN4913     | 物価資料   | 1,980  |
| 松杭丸太(先端加工費含む、皮むき料なし) | φ15cm-4.0m               | 本  | TN4914     | 物価資料   | 3,050  |
| 松杭丸太(先端加工費含む、皮むき料なし) | φ18cm-4.0m               | 本  | TN4915     | 物価資料   | 4,350  |
| 松杭丸太(先端加工費含む、皮むき料なし) | φ15cm-5.0m               | 本  | TN4916     | 物価資料   | 4,360  |
| 松杭丸太(先端加工費含む、皮むき料なし) | φ18cm-5.0m               | 本  | TN4917     | 物価資料   | 6,230  |
| 松杭丸太(先端加工費含む、皮むき料なし) | φ15cm-6.0m               | 本  | TN4918     | 物価資料   | 5,910  |
| 松杭丸太(先端加工費含む、皮むき料なし) | φ18cm-6.0m               | 本  | TN4919     | 物価資料   | 8,310  |
| 板材(松1等)              | 2.4×21cm-2m              | m3 | TN5054     | *      | *      |
| 松板材                  | L=3.0 t=1.0 w=15.0       | m3 | T2201      | *      | *      |
| 板材(松)                | L=4.0m t=3.6cm w=20cm 2等 | m3 | TR2225     | *      | *      |
| 板材(内地材)              | 松 1.8~2m×1.5cm×18cm 特1等  | m3 | TZJ6116027 | *      | *      |
| 板材(内地材)              | 松 4m×2.4cm×24cm 特1等      | m3 | TZJ6116028 | *      | *      |
| 板材(杉1等)              | 3.0×30cm-2m              | m3 | TN5042     | *      | *      |
| 杉板材                  | L=4.0 t=1.8 w=24.0       | m3 | T2182      | *      | *      |
| 正角材(松)               | L=1.0~1.8m t=w=15cm 2等   | m3 | TR2226     | *      | *      |
| 正角材(松)               | L=4.0m t=w=10.5~15cm 2等  | m3 | TR2230     | *      | *      |
| 正角材(松)               | L=6.0m t=w=24cm 2等       | m3 | TR2231     | *      | *      |
| 正角材(内地材)             | 杉 3m×7.5cm×7.5cm 1等      | m3 | TZJ6111002 | *      | *      |
| 正角材(内地材)             | 杉 4m×9cm×9cm 1等          | m3 | TZJ6111014 | *      | *      |
| 正角材(内地材)             | 杉 4m×10.5cm×10.5 1等      | m3 | TZJ6111017 | 物価資料   | *      |
| 正角材(杉1等)             | 12×12cm-4m               | m3 | TN5021     | *      | *      |
| 正割材                  | 杉 3m×6cm×6cm 特1等         | m3 | TZJ6114004 | 物価資料   | *      |
| 正割材                  | 杉 3m×6cm×6cm 1等          | m3 | TZJ6114005 | *      | *      |
| 正割材                  | 杉 4m×6cm×6cm 特1等         | m3 | TZJ6114009 | 物価資料   | *      |
| 平角材                  | 松 3m×12cm×15cm 1等        | m3 | TZJ6113013 | *      | *      |
| 平角材(松 2等)            | 10.5~12×15cm-3m          | m3 | TN5024     | *      | *      |
| 切丸太                  | 2.0m×7.5cm               | 本  | TZJ6104004 | 物価資料   | 460    |
| 切丸太                  | 4.0m×9cm                 | 本  | TZJ6104009 | 物価資料   | 1,180  |
| 切丸太                  | 4.0m×7.5cm               | 本  | TZJ6104010 | 物価資料   | 880    |
| 杉丸太                  | 2.4m×12cm                | 本  | TZJ6101012 | 物価資料   | 1,200  |
| 素材 杉丸太(1, 2等込)       | φ10~13cm-3.6~4.0m        | m3 | TN4957     | 23,000 |        |
| 素材 杉丸太(1, 2等込)       | φ14~22cm-3.6~4.0m        | m3 | TN4958     | 26,000 |        |
| 素材 杉丸太(1, 2等込)       | φ24~28cm-3.6~4.0m        | m3 | TN4959     | 30,000 |        |
| 矢板(松)                | 1.5m×3.6cm×15cm          | m3 | TZJ6109001 | 物価資料   | 41,000 |
| 矢板(松)                | 1.5m×6.0cm×15cm          | m3 | TZJ6109002 | 物価資料   | 42,000 |
| 松矢板                  | 厚 5~6.0cm 長 2m 幅12cm     | m3 | TN4941     | 物価資料   | 42,000 |
| 松矢板                  | 厚 5~6.0cm 長 3m 幅15cm     | m3 | TN4942     | 物価資料   | 44,000 |
| 松矢板                  | 厚 5~6.0cm 長 4m 幅15cm     | m3 | TN4943     | 物価資料   | 45,000 |
| 松矢板                  | 厚 3~4.5cm 長 2m 幅12cm     | m3 | TN4944     | 物価資料   | 41,000 |
| 松矢板                  | 厚 3~4.5cm 長 3m 幅15cm     | m3 | TN4945     | 物価資料   | 44,000 |
| 松矢板                  | 厚 3~4.5cm 長 4m 幅15cm     | m3 | TN4946     | 物価資料   | 44,000 |
| 雑矢板                  | 2.0m×3~4.5cm×12cm        | m3 | TZJ6110001 | 物価資料   | 36,000 |

(2) 県産スギ(間伐材を含む)

| 名 称                   | 規 格                    | 単位 | コード    | 単 価 |     |
|-----------------------|------------------------|----|--------|-----|-----|
|                       |                        |    |        | 本 土 | 佐 渡 |
| 県産スギ(間伐材含)杭木 仕拵・皮剥ぎ等含 | 心持材 L=1.8m d=7.5cm 止杭用 | 本  | TR2173 | 600 |     |
| 県産スギ(間伐材含)杭木 仕拵・皮剥ぎ等含 | 心持材 L=0.6m d=9cm 止杭用   | 本  | TR2182 | 350 |     |

| 名 称                    | 規 格                         | 単位 | コード    | 単 価    |       |
|------------------------|-----------------------------|----|--------|--------|-------|
|                        |                             |    |        | 本 土    | 佐 渡   |
| 県産ｽｷﾞ(間伐材含)杭木 仕拵・皮剥ぎ等含 | 心持材 L=1.5m d=9cm 止杭用        | 本  | TR2171 |        | 700   |
| 県産ｽｷﾞ(間伐材含)杭木 仕拵・皮剥ぎ等含 | 心持材 L=1.8m d=9cm 止杭用        | 本  | TR2174 |        | 850   |
| 県産ｽｷﾞ(間伐材含)杭木 仕拵・皮剥ぎ等含 | 心持材 L=2.0m d=9cm 止杭用        | 本  | TR2183 |        | 850   |
| 県産ｽｷﾞ(間伐材含)杭木 仕拵・皮剥ぎ等含 | 心持材 L=3.0m d=9cm 止杭用        | 本  | TR2184 |        | 1,250 |
| 県産ｽｷﾞ(間伐材含)杭木 仕拵・皮剥ぎ等含 | 心持材 L=4.0m d=9cm 止杭用        | 本  | TR2185 |        | 1,370 |
| 県産ｽｷﾞ(間伐材含)杭木 仕拵・皮剥ぎ等含 | 心持材 L=1.5m d=12cm 止杭用       | 本  | TR2186 |        | 1,250 |
| 県産ｽｷﾞ(間伐材含)杭木 仕拵・皮剥ぎ等含 | 心持材 L=2.0m d=12cm 止杭用       | 本  | TR2187 |        | 1,640 |
| 県産ｽｷﾞ(間伐材含)杭木 仕拵・皮剥ぎ等含 | 心持材 L=2.5m d=12cm 止杭用       | 本  | TR2177 |        | 1,770 |
| 県産ｽｷﾞ(間伐材含)杭木 仕拵・皮剥ぎ等含 | 心持材 L=3.0m d=12cm 止杭用       | 本  | TR2179 |        | 2,150 |
| 県産ｽｷﾞ(間伐材含)杭木 仕拵・皮剥ぎ等含 | 心持材 L=4.0m d=12cm 止杭用       | 本  | TR2188 |        | 2,850 |
| 県産ｽｷﾞ(間伐材含)杭木 仕拵・皮剥ぎ等含 | 心持材 L=1.5m d=15cm 止杭用       | 本  | TR2189 |        | 1,750 |
| 県産ｽｷﾞ(間伐材含)杭木 仕拵・皮剥ぎ等含 | 心持材 L=2.0m d=15cm 止杭用       | 本  | TR2190 |        | 2,270 |
| 県産ｽｷﾞ(間伐材含)杭木 仕拵・皮剥ぎ等含 | 心持材 L=3.0m d=15cm 止杭用       | 本  | TR2191 |        | 3,400 |
| 県産ｽｷﾞ(間伐材含)杭木 仕拵・皮剥ぎ等含 | 心持材 L=4.0m d=15cm 止杭用       | 本  | TR2192 |        | 4,300 |
| 県産ｽｷﾞ(間伐材含)杭木 仕拵・皮剥ぎ等含 | 心持材 L=0.7m d=6cm 竇垣用        | 本  | TR2168 |        | 260   |
| 県産ｽｷﾞ(間伐材含)杭木 仕拵・皮剥ぎ等含 | 心持材 L=1.2m d=6cm 止杭・竇垣用     | 本  | TR2169 |        | 470   |
| 県産ｽｷﾞ(間伐材含)杭木 仕拵・皮剥ぎ等含 | 心持材 L=1.8m d=6cm 竇垣用        | 本  | TR2172 |        | 650   |
| 県産ｽｷﾞ(間伐材含)杭木 仕拵・皮剥ぎ等含 | 心持材 L=2.3m d=6cm 竇垣用        | 本  | TR2176 |        | 880   |
| 杉杭丸太(先端加工費含む、皮むき料なし)   | φ 6cm-1.2m 県産杉(間伐材含)        | 本  | TN7231 | 380    | 380   |
| 杉杭丸太(先端加工費含む、皮むき料なし)   | φ 6cm-1.5m 県産杉(間伐材含)        | 本  | TN7232 | 480    | 480   |
| 杉杭丸太(先端加工費含む、皮むき料なし)   | φ 6cm-1.8m 県産杉(間伐材含)        | 本  | TN7233 | 580    | 580   |
| 杉杭丸太(先端加工費含む、皮むき料なし)   | φ 9cm-1.2m 県産杉(間伐材含)        | 本  | TN7234 | 540    | 540   |
| 杉杭丸太(先端加工費含む、皮むき料なし)   | φ 9cm-1.5m 県産杉(間伐材含)        | 本  | TN7235 | 680    | 680   |
| 杉杭丸太(先端加工費含む、皮むき料なし)   | φ 12cm-1.2m 県産杉(間伐材含)       | 本  | TN7236 | 980    | 980   |
| 杉杭丸太(先端加工費含む、皮むき料なし)   | φ 12cm-1.5m 県産杉(間伐材含)       | 本  | TN7237 | 1,100  | 1,100 |
| 杉杭丸太(先端加工費含む、皮むき料なし)   | φ 12cm-2.6m 県産杉(間伐材含)       | 本  | TN7238 | 1,570  | 1,570 |
| 杉杭丸太(先端加工費含む、皮むき料なし)   | φ 12cm-2.8m 県産杉(間伐材含)       | 本  | TN7239 | 1,890  | 1,890 |
| 杉杭丸太(先端加工費含む、皮むき料なし)   | φ 12cm-3.3m 県産杉(間伐材含)       | 本  | TN7240 | 2,690  | 2,690 |
| 杉杭丸太(先端加工費含む、皮むき料なし)   | φ 15cm-1.5m 県産杉(間伐材含)       | 本  | TN7241 | 1,910  | 1,910 |
| 杉杭丸太(先端加工費含む、皮むき料なし)   | φ 15cm-3.7m 県産杉(間伐材含)       | 本  | TN7242 | 4,710  | 4,710 |
| 杉杭丸太(先端加工費含む、皮むき料あり)   | φ 9cm-5.0m 県産杉(間伐材含)        | 本  | TN7243 | *      | *     |
| 杉杭丸太(先端加工費含む、皮むき料あり)   | φ 9cm-6.0m 県産杉(間伐材含)        | 本  | TN7244 | *      | *     |
| 杉杭丸太(先端加工費含む、皮むき料あり)   | φ 12cm-5.0m 県産杉(間伐材含)       | 本  | TN7245 | *      | *     |
| 杉杭丸太(先端加工費含む、皮むき料あり)   | φ 12cm-6.0m 県産杉(間伐材含)       | 本  | TN7246 | *      | *     |
| 杉杭丸太(先端加工費含む、皮むき料あり)   | φ 15cm-5.0m 県産杉(間伐材含)       | 本  | TN7247 | *      | *     |
| 杉杭丸太(先端加工費含む、皮むき料あり)   | φ 15cm-6.0m 県産杉(間伐材含)       | 本  | TN7248 | *      | *     |
| 杉杭丸太(先端加工費含む、皮むき料あり)   | φ 18cm-2.0m 県産杉(間伐材含)       | 本  | TN7249 | 4,250  | 4,250 |
| 杉杭丸太(先端加工費含む、皮むき料あり)   | φ 18cm-3.0m 県産杉(間伐材含)       | 本  | TN7250 | 6,380  | 6,380 |
| 杉杭丸太(先端加工費含む、皮むき料あり)   | φ 18cm-4.0m 県産杉(間伐材含)       | 本  | TN7251 | 8,510  | 8,510 |
| 杉杭丸太(先端加工費含む、皮むき料あり)   | φ 18cm-5.0m 県産杉(間伐材含)       | 本  | TN7252 | *      | *     |
| 杉杭丸太(先端加工費含む、皮むき料あり)   | φ 18cm-6.0m 県産杉(間伐材含)       | 本  | TN7253 | *      | *     |
| 杉杭丸太(先端加工費含む、皮むき料あり)   | φ 21cm-2.0m 県産杉(間伐材含)       | 本  | TN7254 | 5,790  | *     |
| 杉杭丸太(先端加工費含む、皮むき料あり)   | φ 21cm-3.0m 県産杉(間伐材含)       | 本  | TN7255 | 8,690  | *     |
| 杉杭丸太(先端加工費含む、皮むき料あり)   | φ 21cm-4.0m 県産杉(間伐材含)       | 本  | TN7256 | 11,500 | *     |
| 杉杭丸太(先端加工費含む、皮むき料あり)   | φ 21cm-5.0m 県産杉(間伐材含)       | 本  | TN7257 | *      | *     |
| 杉杭丸太(先端加工費含む、皮むき料あり)   | φ 21cm-6.0m 県産杉(間伐材含)       | 本  | TN7258 | *      | *     |
| 県産ｽｷﾞ(間伐材含)丸太 皮むき含     | L=0.6m d=4.5~7.5cm 防腐処理     | 本  | TR3950 |        | 250   |
| 県産ｽｷﾞ(間伐材含)丸太 皮むき含     | L=0.7~0.8m d=4.5~7.5cm 防腐処理 | 本  | TR3952 |        | 330   |
| 県産ｽｷﾞ(間伐材含)丸太 皮むき含     | L=1.8m d=4.5~7.5cm 防腐処理     | 本  | TR3954 |        | 670   |
| 県産ｽｷﾞ(間伐材含)丸太 皮むき含     | L=2.0~2.1m d=4.5~7.5cm 防腐処理 | 本  | TR3955 |        | 890   |
| 県産ｽｷﾞ(間伐材含)丸太 皮むき含     | L=6.3m d=6cm(支柱工)           | 本  | TR3987 |        | 4,280 |
| 県産ｽｷﾞ(間伐材含)丸太 皮むき含     | L=2.0m d=6~8cm 防腐処理なし       | 本  | TR4011 |        | 920   |
| 県産ｽｷﾞ(間伐材含)丸太 皮むき含     | L=1.5m d=9cm 防腐処理           | 本  | TR4030 |        | 650   |
| 県産ｽｷﾞ(間伐材含)丸太 皮むき含     | L=2.0m d=9cm 防腐処理           | 本  | TR4031 |        | 790   |
| 県産ｽｷﾞ(間伐材含)丸太 皮むき含     | L=3.0m d=9cm 防腐処理           | 本  | TR4032 |        | 1,370 |
| 県産ｽｷﾞ(間伐材含)丸太 皮むき含     | L=4.0m d=9cm 防腐処理           | 本  | TR4033 |        | 1,850 |
| 県産ｽｷﾞ(間伐材含)丸太 皮むき含     | L=1.5m d=9~12cm 防腐処理なし      | 本  | TR4010 |        | 660   |
| 県産ｽｷﾞ(間伐材含)丸太 皮むき含     | L=2.0m d=9~12cm 防腐処理なし      | 本  | TR4008 |        | 900   |
| 県産ｽｷﾞ(間伐材含)丸太 皮むき含     | L=2.7m d=9~12cm 防腐処理なし      | 本  | TR4007 |        | 1,320 |
| 県産ｽｷﾞ(間伐材含)丸太 皮むき含     | L=3.0m d=9~12cm 防腐処理なし      | 本  | TR4009 |        | 1,410 |
| 県産ｽｷﾞ(間伐材含)丸太 皮むき含     | L=1.5m d=12cm 防腐処理          | 本  | TR4034 |        | 1,060 |
| 県産ｽｷﾞ(間伐材含)丸太 皮むき含     | L=2.0m d=12cm 防腐処理          | 本  | TR4035 |        | 1,510 |

| 名 称               | 規 格                  | 単位 | コード    | 単 価   |     |
|-------------------|----------------------|----|--------|-------|-----|
|                   |                      |    |        | 本 土   | 佐 渡 |
| 県産スギ(間伐材含)丸太 皮むき含 | L=3.0m d=12cm 防腐処理   | 本  | TR4036 | 2,250 |     |
| 県産スギ(間伐材含)丸太 皮むき含 | L=4.0m d=12cm 防腐処理   | 本  | TR4037 | 2,940 |     |
| 県産スギ(間伐材含)丸太 皮むき含 | L=1.5m d=12cm 防腐処理なし | 本  | TR4042 | 960   |     |
| 県産スギ(間伐材含)丸太 皮むき含 | L=4.0m d=12cm 防腐処理なし | 本  | TR3986 | 3,000 |     |
| 県産スギ(間伐材含)丸太 皮むき含 | L=1.5m d=15cm 防腐処理   | 本  | TR4038 | 1,610 |     |
| 県産スギ(間伐材含)丸太 皮むき含 | L=2.0m d=15cm 防腐処理   | 本  | TR4039 | 2,160 |     |
| 県産スギ(間伐材含)丸太 皮むき含 | L=3.0m d=15cm 防腐処理   | 本  | TR4040 | 3,250 |     |
| 県産スギ(間伐材含)丸太 皮むき含 | L=4.0m d=15cm 防腐処理   | 本  | TR4041 | 4,350 |     |
| 県産スギ(間伐材含)丸太 皮むき含 | L=1.5m d=15cm 防腐処理なし | 本  | TR4043 | 1,350 |     |
| 県産スギ(間伐材含)丸太 皮むき含 | L=2.0m d=15cm 防腐処理なし | 本  | TR4044 | 1,810 |     |
| 県産スギ(間伐材含)丸太 皮むき含 | L=3.0m d=15cm 防腐処理なし | 本  | TR4045 | 2,710 |     |
| 県産スギ(間伐材含)丸太 皮むき含 | L=4.0m d=15cm 防腐処理なし | 本  | TR4046 | 3,610 |     |
| 県産スギ(間伐材含)太鼓落し    | L=1.5m d=9cm         | 本  | TR4047 | 810   |     |
| 県産スギ(間伐材含)太鼓落し    | L=2.0m d=9cm         | 本  | TR4048 | 1,080 |     |
| 県産スギ(間伐材含)太鼓落し    | L=3.0m d=9cm         | 本  | TR4049 | 1,740 |     |
| 県産スギ(間伐材含)太鼓落し    | L=1.5m d=12cm        | 本  | TR4050 | 1,210 |     |
| 県産スギ(間伐材含)太鼓落し    | L=2.0m d=12cm        | 本  | TR4051 | 1,610 |     |
| 県産スギ(間伐材含)太鼓落し    | L=3.0m d=12cm        | 本  | TR4052 | 2,420 |     |
| 県産スギ(間伐材含)太鼓落し    | L=4.0m d=12cm        | 本  | TR4053 | 3,350 |     |
| 県産スギ(間伐材含)太鼓落し    | L=1.5m d=15cm        | 本  | TR4054 | 1,930 |     |
| 県産スギ(間伐材含)太鼓落し    | L=2.0m d=15cm        | 本  | TR4055 | 2,520 |     |
| 県産スギ(間伐材含)太鼓落し    | L=3.0m d=15cm        | 本  | TR4056 | 3,840 |     |
| 県産スギ(間伐材含)太鼓落し    | L=4.0m d=15cm        | 本  | TR4057 | 5,040 |     |

(3) 県産スギ(間伐材を含む)製品

| 名 称                     | 規 格                         | 単位 | コード    | 単 価    |     |
|-------------------------|-----------------------------|----|--------|--------|-----|
|                         |                             |    |        | 本 土    | 佐 渡 |
| ウッドパネル(WP-200)          | 防腐処理無し 県産スギ(間伐材含)           | 枚  | TR8011 | 20,800 |     |
| ウッドパネル端(WP-200)         | 防腐処理無し 県産スギ(間伐材含)           | 枚  | TR8014 | 23,700 |     |
| ハーフパネル(HP-1800)         | 防腐処理無し 県産スギ(間伐材含)           | 枚  | TR8060 | 13,400 |     |
| ハーフパネル(HP-1200)         | 防腐処理無し 県産スギ(間伐材含)           | 枚  | TR8070 | 9,580  |     |
| パネル柵(0.5mタイプ)           | 防腐処理無し(かすがい) 県産スギ(間伐材含)     | 枚  | TR8080 | 7,200  |     |
| パネル柵(0.5mタイプ)           | 防腐処理無し(ボルト) 県産スギ(間伐材含)      | 枚  | TR8081 | 7,600  |     |
| パネル柵(0.8mタイプ)           | 防腐処理無し(かすがい) 県産スギ(間伐材含)     | 枚  | TR8085 | 10,100 |     |
| パネル柵(0.8mタイプ)           | 防腐処理無し(ボルト) 県産スギ(間伐材含)      | 枚  | TR8086 | 10,300 |     |
| 木製ブロック                  | 0.75×0.30×0.75m 県産スギ(間伐材含)  | 個  | TR8090 | 4,850  |     |
| 天端・基礎材(木製ブロック用)         | W=10cm、L=200cm 県産スギ(間伐材含)   | 本  | TR8095 | 2,200  |     |
| ウッドカーブ(擁壁用・0.85mタイプ)    | 防腐処理 県産スギ(間伐材含)             | 本  | TR8200 | 670    |     |
| ウッドカーブ(擁壁用・1.00mタイプ)    | 防腐処理 県産スギ(間伐材含)             | 本  | TR8202 | 760    |     |
| ウッドカーブ(盛土用)             | 防腐処理 県産スギ(間伐材含)             | m  | TR8206 | 2,950  |     |
| 木製駒止め(φ=14cm・1.0mタイプ)   | 防腐処理 L=0.5m 県産スギ(間伐材含)      | 本  | TR8210 | 2,450  |     |
| 木製駒止め(φ=14cm・1.5mタイプ)   | 防腐処理 L=1.0m 県産スギ(間伐材含)      | 本  | TR8212 | 3,400  |     |
| 法面パネル                   | L=2.0m W=0.5cm 県産スギ(間伐材含)   | 枚  | TR8220 | 3,600  |     |
| 木製看板(危険地区用)             | AAC PEG サドリ加工 県産スギ(間伐材含)    | 基  | TR8000 | 46,000 |     |
| 県産スギ(間伐材含)丸太 皮むき含(防風工用) | L=3.0m d=9cm 太鼓落し(ボルト穴加工含む) | 本  | TR4024 | 3,170  |     |
| 県産スギ(間伐材含)八角・丸棒(防風工用)   | L=2.7m d=9cm(ボルト穴加工含む)6穴    | 本  | TR4025 | 2,050  |     |
| 県産スギ(間伐材含)八角・丸棒(防風工用)   | L=2.7m d=9cm(ボルト穴加工含む)4穴    | 本  | TR4026 | 1,960  |     |
| 県産スギ(間伐材含)八角・丸棒(防風工用)   | L=2.0m d=9cm(ボルト穴加工含む)      | 本  | TR4027 | 1,090  |     |
| 県産スギ(間伐材含)八角・丸棒(防風工用)   | L=1.5m d=9cm(ボルト穴加工含む)      | 本  | TR4028 | 1,020  |     |
| 県産杉(間伐材含)杭木8角・丸棒(丸太階段工) | 心持材 L=0.6m d=9cm(ボルト穴加工含む)  | 本  | TR4058 | 610    |     |
| 県産スギ(間伐材含)八角・丸棒(丸太階段工)  | L=1.5m d=9cm(ボルト穴加工含む)      | 本  | TR4060 | 1,080  |     |

(4) 越後杉ブランド材

| 名 称    | 規 格                      | 単位 | コード    | 単 価     |         |
|--------|--------------------------|----|--------|---------|---------|
|        |                          |    |        | 本 土     | 佐 渡     |
| 柱廻り    | 管柱(特一)120mm×120mm×3000mm | m3 | TR9500 | 69,000  | 74,000  |
| 柱廻り    | 管柱(特一)120mm×120mm×4000mm | m3 | TR9501 | 69,000  | 74,000  |
| 柱廻り    | 間柱(特一)30mm×120mm×4000mm  | m3 | TR9502 | 72,000  | 77,000  |
| 柱廻り    | 通柱(特一)120mm×120mm×6000mm | m3 | TR9503 | 106,000 | 111,000 |
| 柱廻り    | 筋違い(特一)45mm×120mm×4000mm | m3 | TR9504 | 74,000  | 79,000  |
| 柱廻り    | 貫(特一)18mm×105mm×4000mm   | m3 | TR9505 | 74,000  | 79,000  |
| 梁・桁・胴差 | (特一)120mm×120mm×4000mm   | m3 | TR9510 | 69,000  | 74,000  |

| 名 称            | 規 格                          | 単位 | コード    | 単 価     |         |
|----------------|------------------------------|----|--------|---------|---------|
|                |                              |    |        | 本 土     | 佐 渡     |
| 梁・桁・胴差         | (特一)120mm×120mm×6000mm       | m3 | TR9511 | 102,000 | 107,000 |
| 梁・桁・胴差         | (特一)120mm×180mm×4000mm       | m3 | TR9512 | 88,000  | 93,000  |
| 梁・桁・胴差         | (特一)120mm×180mm×5000mm       | m3 | TR9513 | 102,000 | 107,000 |
| 梁・桁・胴差         | (特一)120mm×180mm×6000mm       | m3 | TR9514 | 120,000 | 125,000 |
| 梁・桁・胴差         | (特一)120mm×240mm×4000mm       | m3 | TR9515 | 88,000  | 93,000  |
| 梁・桁・胴差         | (特一)120mm×240mm×5000mm       | m3 | TR9516 | 102,000 | 107,000 |
| 梁・桁・胴差         | (特一)120mm×240mm×6000mm       | m3 | TR9517 | 120,000 | 125,000 |
| 梁・桁・胴差         | (特一)120mm×300mm×4000mm       | m3 | TR9518 | 102,000 | 107,000 |
| 梁・桁・胴差         | (特一)120mm×300mm×5000mm       | m3 | TR9519 | 120,000 | 125,000 |
| 梁・桁・胴差         | (特一)120mm×360mm×4000mm       | m3 | TR9520 | 111,000 | 116,000 |
| 梁・桁・胴差         | (特一)120mm×360mm×5000mm       | m3 | TR9521 | 146,000 | 151,000 |
| 母屋             | (特一)105mm×105mm×4000mm       | m3 | TR9530 | 69,000  | 74,000  |
| 小屋束・棟束         | (特一)105mm×105mm×4000mm       | m3 | TR9531 | 69,000  | 74,000  |
| 棟木             | (特一)105mm×105mm×4000mm       | m3 | TR9532 | 69,000  | 74,000  |
| 棟木             | (特一)120mm×120mm×4000mm       | m3 | TR9533 | 69,000  | 74,000  |
| 垂木             | (特一)45mm×60mm×4000mm         | m3 | TR9534 | 68,000  | 73,000  |
| 垂木             | (特一)45mm×75mm×4000mm         | m3 | TR9535 | 68,000  | 73,000  |
| 大引             | (特一)105mm×105mm×4000mm       | m3 | TR9540 | 69,000  | 74,000  |
| 根太             | (特一)45mm×60mm×4000mm         | m3 | TR9541 | 68,000  | 73,000  |
| 根太             | (特一)45mm×105mm×4000mm        | m3 | TR9542 | 68,000  | 73,000  |
| 根太             | (特一)45mm×120mm×4000mm        | m3 | TR9543 | 68,000  | 73,000  |
| 火打梁            | (特一)105mm×105mm×4000mm       | m3 | TR9544 | 69,000  | 74,000  |
| 造作・下地材         | 破風板(特一)30mm×180mm×4000mm     | m3 | TR9550 | 84,000  | 89,000  |
| 造作・下地材         | 巾木(特一)24mm×65mm×4000mm       | m3 | TR9551 | 69,000  | 74,000  |
| 造作・下地材         | 鼻隠し(特一)30mm×180mm×4000mm     | m3 | TR9552 | 84,000  | 89,000  |
| 造作・下地材         | 野縁(特一)36mm×36mm×4000mm       | m3 | TR9553 | 69,000  | 74,000  |
| 造作・下地材         | 胴縁(特一)18mm×45mm×4000mm       | m3 | TR9554 | 69,000  | 74,000  |
| 内装材            | 羽目板(特一)12mm×105mm×3900mm     | m3 | TR9560 | 270,000 | 275,000 |
| 内装材            | 羽目板(上小節)12mm×105mm×3900mm    | m3 | TR9561 | 315,000 | 320,000 |
| 内装材            | 羽目板(特一)12mm×120mm×3900mm     | m3 | TR9562 | 252,000 | 257,000 |
| 内装材            | 羽目板(上小節)12mm×120mm×3900mm    | m3 | TR9563 | 297,000 | 302,000 |
| 内装材            | 羽目板(特一)15mm×105mm×3900mm     | m3 | TR9564 | 252,000 | 257,000 |
| 内装材            | 羽目板(上小節)15mm×105mm×3900mm    | m3 | TR9565 | 297,000 | 302,000 |
| 内装材            | 羽目板(特一)15mm×120mm×3900mm     | m3 | TR9566 | 225,000 | 230,000 |
| 内装材            | 羽目板(上小節)15mm×120mm×3900mm    | m3 | TR9567 | 279,000 | 284,000 |
| 越後杉集成材(梁・桁・胴差) | E75-F240(対象構成)120×150×4000mm | m3 | TR9570 | 130,000 | 135,000 |
| 越後杉集成材(梁・桁・胴差) | E75-F240(対象構成)120×210×4000mm | m3 | TR9571 | 130,000 | 135,000 |
| 越後杉集成材(梁・桁・胴差) | E75-F240(対象構成)120×240×4000mm | m3 | TR9572 | 130,000 | 135,000 |
| 越後杉集成材(梁・桁・胴差) | E75-F240(対象構成)120×150×5000mm | m3 | TR9573 | 148,000 | 153,000 |
| 越後杉集成材(梁・桁・胴差) | E75-F240(対象構成)120×210×5000mm | m3 | TR9574 | 148,000 | 153,000 |
| 越後杉集成材(梁・桁・胴差) | E75-F240(対象構成)120×240×5000mm | m3 | TR9575 | 148,000 | 153,000 |
| 越後杉集成材(梁・桁・胴差) | E75-F240(対象構成)120×150×6000mm | m3 | TR9576 | 166,000 | 171,000 |
| 越後杉集成材(梁・桁・胴差) | E75-F240(対象構成)120×210×6000mm | m3 | TR9577 | 166,000 | 171,000 |
| 越後杉集成材(梁・桁・胴差) | E75-F240(対象構成)120×240×6000mm | m3 | TR9578 | 166,000 | 171,000 |
| 越後杉合板          | 構造用1類2級c-d 9mm×910mm×1820mm  | 枚  | TR9580 | 1,430   | 1,570   |
| 越後杉合板          | 構造用1類2級c-d 12mm×910mm×1820mm | 枚  | TR9581 | 1,530   | 1,680   |
| 越後杉合板          | 構造用1類2級c-d 15mm×910mm×1820mm | 枚  | TR9582 | 2,060   | 2,260   |
| 越後杉合板          | 構造用1類2級c-d 24mm×910mm×1820mm | 枚  | TR9583 | 2,930   | 3,220   |
| 越後杉合板          | 構造用1類2級c-d 28mm×910mm×1820mm | 枚  | TR9584 | 3,700   | 4,070   |



9-9 共通資材 (塗料)

(1) 鋼構造物用塗料

| 名 称            | 規 格             | 単位 | コード        | 単 価 |   |      |
|----------------|-----------------|----|------------|-----|---|------|
|                |                 |    |            | 本   | 土 | 佐 渡  |
| エッチングプライマー     | K-5633 2種 長バク型  | kg | KN7011     |     |   | 物価資料 |
| エッチングプライマー     | K-5633 1種 短バク型  | kg | TZJ6142001 |     |   | 物価資料 |
| エッチングプライマー     | 原板プラスト          | m2 | TZJ6142003 |     |   | 340  |
| エポキシ樹脂MIO塗料    | 下塗り             | kg | TZJ6155001 |     |   | 物価資料 |
| エポキシ樹脂塗料       | 下塗り             | kg | TZJ6154001 |     |   | 物価資料 |
| エポキシ樹脂塗料       | 下塗り 水中部用        | kg | KN7050     |     |   | 物価資料 |
| エポキシ樹脂系塗料      | 中塗り 赤系          | kg | KN7038     |     |   | 物価資料 |
| エポキシ樹脂系塗料      | 中塗り 青・緑系        | kg | KN7039     |     |   | 物価資料 |
| エポキシ樹脂系塗料      | 中塗り 淡彩色         | kg | KN7040     |     |   | 物価資料 |
| エポキシ樹脂系塗料      | 上塗り 赤系          | kg | KN7041     |     |   | 物価資料 |
| エポキシ樹脂系塗料      | 上塗り 青・緑系        | kg | KN7042     |     |   | 物価資料 |
| エポキシ樹脂系塗料      | 上塗り 淡彩色         | kg | KN7043     |     |   | 物価資料 |
| ジンクリッチペイント     | 有機厚膜            | kg | TZJ6152001 |     |   | 物価資料 |
| ジンクリッチペイント     | 無機厚膜            | kg | TZJ6152002 |     |   | 物価資料 |
| ジンクリッチプライマー    | 無機系             | kg | KN7013     |     |   | 物価資料 |
| ジンクリッチプライマー    | 有機系             | kg | TZJ6143001 |     |   | 物価資料 |
| ジンクリッチプライマー    | 原板プラスト          | m2 | TZJ6143003 |     |   | 340  |
| タールエポキシ樹脂塗料    | 下塗り             | kg | TZJ6162001 |     |   | 物価資料 |
| タールエポキシ樹脂塗料    | K5664 1種 黒・ブラウン | kg | TZJ6162002 |     |   | 物価資料 |
| タールエポキシ樹脂塗料    | K5664 2種 黒・ブラウン | kg | TZJ6162003 |     |   | 物価資料 |
| フェノール樹脂MIO塗料   | 下塗り             | kg | TZJ6159001 |     |   | 物価資料 |
| フェノール樹脂MIO塗料   | 中・上塗り           | kg | TZJ6159002 |     |   | 物価資料 |
| 弱溶剤型ふっ素樹脂塗料    | 中塗り 青・緑系        | kg | KN7059     |     |   | 物価資料 |
| 弱溶剤型ふっ素樹脂塗料    | 中塗り 淡彩系         | kg | KN7060     |     |   | 物価資料 |
| 弱溶剤型ふっ素樹脂塗料    | 上塗り 青・緑系        | kg | KN7061     |     |   | 物価資料 |
| 弱溶剤型ふっ素樹脂塗料    | 上塗り 淡彩系         | kg | KN7062     |     |   | 物価資料 |
| ふっ素樹脂塗料        | 中塗り用 淡彩色        | kg | TZJ6163001 |     |   | 物価資料 |
| ふっ素樹脂塗料        | 上塗り用 淡彩色        | kg | TZJ6163002 |     |   | 物価資料 |
| ふっ素樹脂塗料        | 中塗り用 赤系         | kg | TZJ6163003 |     |   | 物価資料 |
| ふっ素樹脂塗料        | 上塗り用 赤系         | kg | TZJ6163004 |     |   | 物価資料 |
| ふっ素樹脂塗料        | 中塗り用 青・緑系       | kg | TZJ6163005 |     |   | 物価資料 |
| ふっ素樹脂塗料        | 上塗り用 青・緑系       | kg | TZJ6163006 |     |   | 物価資料 |
| ふっ素樹脂塗料        | 中塗り用 黄・オレンジ系    | kg | TZJ6163007 |     |   | 物価資料 |
| ふっ素樹脂塗料        | 上塗り用 黄・オレンジ系    | kg | TZJ6163008 |     |   | 物価資料 |
| ふっ素樹脂塗料        | 中塗り用 中彩A        | kg | TZJ6163009 |     |   | 物価資料 |
| ふっ素樹脂塗料        | 上塗り用 中彩A        | kg | TZJ6163010 |     |   | 物価資料 |
| ふっ素樹脂塗料        | 中塗り用 中彩B        | kg | TZJ6163011 |     |   | 物価資料 |
| ふっ素樹脂塗料        | 上塗り用 中彩B        | kg | TZJ6163012 |     |   | 物価資料 |
| ふっ素樹脂塗料        | 中塗り用 白          | kg | TZJ6163013 |     |   | 物価資料 |
| ふっ素樹脂塗料        | 上塗り用 白          | kg | TZJ6163014 |     |   | 物価資料 |
| 弱溶剤型ポリウレタン樹脂塗料 | 中塗り 赤系          | kg | KN7052     |     |   | 物価資料 |
| 弱溶剤型ポリウレタン樹脂塗料 | 中塗り 青・緑系        | kg | KN7053     |     |   | 物価資料 |
| 弱溶剤型ポリウレタン樹脂塗料 | 中塗り 淡彩系         | kg | KN7054     |     |   | 物価資料 |
| 弱溶剤型ポリウレタン樹脂塗料 | 上塗り 赤系          | kg | KN7055     |     |   | 物価資料 |
| 弱溶剤型ポリウレタン樹脂塗料 | 上塗り 青・緑系        | kg | KN7056     |     |   | 物価資料 |
| 弱溶剤型ポリウレタン樹脂塗料 | 上塗り 淡彩系         | kg | KN7057     |     |   | 物価資料 |
| ポリウレタン樹脂塗料     | 中塗り用 淡彩色        | kg | TZJ6157002 |     |   | 物価資料 |
| ポリウレタン樹脂塗料     | 上塗り用 淡彩色        | kg | TZJ6157003 |     |   | 物価資料 |
| ポリウレタン樹脂塗料     | 中塗り用 赤系         | kg | TZJ6157004 |     |   | 物価資料 |
| ポリウレタン樹脂塗料     | 上塗り用 赤系         | kg | TZJ6157005 |     |   | 物価資料 |
| ポリウレタン樹脂塗料     | 中塗り用 青・緑系       | kg | TZJ6157006 |     |   | 物価資料 |
| ポリウレタン樹脂塗料     | 上塗り用 青・緑系       | kg | TZJ6157007 |     |   | 物価資料 |
| ポリウレタン樹脂塗料     | 中塗り用 黄・オレンジ系    | kg | TZJ6157008 |     |   | 物価資料 |
| ポリウレタン樹脂塗料     | 上塗り用 黄・オレンジ系    | kg | TZJ6157009 |     |   | 物価資料 |
| ポリウレタン樹脂塗料     | 中塗り用 中彩A        | kg | TZJ6157010 |     |   | 物価資料 |
| ポリウレタン樹脂塗料     | 上塗り用 中彩A        | kg | TZJ6157011 |     |   | 物価資料 |
| ポリウレタン樹脂塗料     | 中塗り用 中彩B        | kg | TZJ6157012 |     |   | 物価資料 |
| ポリウレタン樹脂塗料     | 上塗り用 中彩B        | kg | TZJ6157013 |     |   | 物価資料 |
| ポリウレタン樹脂塗料     | 中塗り用 白          | kg | TZJ6157014 |     |   | 物価資料 |

| 名 称              | 規 格                     | 単 位 | コード        | 単 価 |   |       |
|------------------|-------------------------|-----|------------|-----|---|-------|
|                  |                         |     |            | 本   | 土 | 佐 渡   |
| ポリウレタン樹脂塗料       | 上塗り用 白                  | kg  | TZJ6157015 |     |   | 物価資料  |
| 一般さび止めペイント       | JIS K 5621 1種           | kg  | TZJ7300051 |     |   | 物価資料  |
| 亜酸化鉛さび止めペイント     | JIS K5623 合成樹脂系 2種 赤錆   | kg  | KN7021     |     |   | 物価資料  |
| 鉛・クロムフリーさび止めペイント |                         | kg  | KN7120     |     |   | 物価資料  |
| 塩化ゴム系塗料          | 中塗り用 赤系                 | kg  | TZJ6160002 |     |   | 物価資料  |
| 塩化ゴム系塗料          | 上塗り用 赤系                 | kg  | TZJ6160003 |     |   | 物価資料  |
| 塩化ゴム系塗料          | 中塗り用 青・緑系               | kg  | TZJ6160004 |     |   | 物価資料  |
| 塩化ゴム系塗料          | 上塗り用 青・緑系               | kg  | TZJ6160005 |     |   | 物価資料  |
| 塩化ゴム系塗料          | 中塗り用 黄・オレンジ系            | kg  | TZJ6160006 |     |   | 物価資料  |
| 塩化ゴム系塗料          | 上塗り用 黄・オレンジ系            | kg  | TZJ6160007 |     |   | 物価資料  |
| 塩化ゴム系塗料          | 中塗り用 中彩A                | kg  | TZJ6160008 |     |   | 物価資料  |
| 塩化ゴム系塗料          | 上塗り用 中彩A                | kg  | TZJ6160009 |     |   | 物価資料  |
| 塩化ゴム系塗料          | 中塗り用 中彩B                | kg  | TZJ6160010 |     |   | 物価資料  |
| 塩化ゴム系塗料          | 上塗り用 中彩B                | kg  | TZJ6160011 |     |   | 物価資料  |
| 塩化ゴム系塗料          | 中塗り用 淡彩                 | kg  | TZJ6160012 |     |   | 物価資料  |
| 塩化ゴム系塗料          | 上塗り用 淡彩                 | kg  | TZJ6160013 |     |   | 物価資料  |
| 塩化ゴム系塗料          | 中塗り用 白                  | kg  | TZJ6160014 |     |   | 物価資料  |
| 塩化ゴム系塗料          | 上塗り用 白                  | kg  | TZJ6160015 |     |   | 物価資料  |
| 下塗りさび止め塗料        | K-5623-1 油性系            | kg  | TZJ6150003 | *   |   |       |
| 下塗りさび止め塗料        | K-5623-2 合成樹脂系          | kg  | TZJ6150004 |     |   | 物価資料  |
| 下塗りさび止め塗料        | K-5625-1 油性系            | kg  | TZJ6150007 |     |   | 物価資料  |
| 下塗りさび止め塗料        | 鉛・クロムフリーさび止め JIS K 5674 | kg  | TZJ6150009 |     |   | 物価資料  |
| 合成樹脂調合ペイント K5516 | 2種 中塗り用 赤系              | kg  | TZJ6161001 |     |   | 物価資料  |
| 合成樹脂調合ペイント K5516 | 2種 上塗り用 赤系              | kg  | TZJ6161002 |     |   | 物価資料  |
| 合成樹脂調合ペイント K5516 | 2種 中塗り用 青・緑系            | kg  | TZJ6161003 |     |   | 物価資料  |
| 合成樹脂調合ペイント K5516 | 2種 上塗り用 青・緑系            | kg  | TZJ6161004 |     |   | 物価資料  |
| 合成樹脂調合ペイント K5516 | 2種 中塗り用 黄・オレンジ系         | kg  | TZJ6161005 |     |   | 物価資料  |
| 合成樹脂調合ペイント K5516 | 2種 上塗り用 黄・オレンジ系         | kg  | TZJ6161006 |     |   | 物価資料  |
| 合成樹脂調合ペイント K5516 | 2種 中塗り用 中彩A             | kg  | TZJ6161007 |     |   | 物価資料  |
| 合成樹脂調合ペイント K5516 | 2種 上塗り用 中彩A             | kg  | TZJ6161008 |     |   | 物価資料  |
| 合成樹脂調合ペイント K5516 | 2種 中塗り用 中彩B             | kg  | TZJ6161009 |     |   | 物価資料  |
| 合成樹脂調合ペイント K5516 | 2種 上塗り用 中彩B             | kg  | TZJ6161010 |     |   | 物価資料  |
| 合成樹脂調合ペイント K5516 | 2種 中塗り用 淡彩              | kg  | TZJ6161011 |     |   | 物価資料  |
| 合成樹脂調合ペイント K5516 | 2種 上塗り用 淡彩              | kg  | TZJ6161012 |     |   | 物価資料  |
| 合成樹脂調合ペイント K5516 | 2種 中塗り用 白               | kg  | TZJ6161013 |     |   | 物価資料  |
| 合成樹脂調合ペイント K5516 | 2種 上塗り用 白               | kg  | TZJ6161014 |     |   | 物価資料  |
| 変性エポキシ樹脂塗料       | 下塗り 水中部用                | kg  | KN7058     |     |   | 物価資料  |
| 変性エポキシ樹脂塗料       | 下塗り用                    | kg  | KN7045     |     |   | 物価資料  |
| 変性エポキシ樹脂塗料       | 中・上塗り用 淡彩色              | kg  | KN7048     |     |   | 980   |
| 変性エポキシ樹脂塗料       | 内面用                     | kg  | TZJ6156002 |     |   | 物価資料  |
| 弱溶剤型変性エポキシ樹脂塗料   | 下塗り 大気部用                | kg  | KN7051     |     |   | 物価資料  |
| 液状エポキシ樹脂塗料       |                         | kg  | TN5230     |     |   | 物価資料  |
| 環境対応型長油性フタル酸樹脂塗料 | 中塗り 赤系                  | kg  | KN7064     |     |   | 物価資料  |
| 環境対応型長油性フタル酸樹脂塗料 | 中塗り 青・緑系                | kg  | KN7065     |     |   | 物価資料  |
| 環境対応型長油性フタル酸樹脂塗料 | 中塗り 淡彩系                 | kg  | KN7066     |     |   | 物価資料  |
| 環境対応型長油性フタル酸樹脂塗料 | 上塗り 赤系                  | kg  | KN7067     |     |   | 物価資料  |
| 環境対応型長油性フタル酸樹脂塗料 | 上塗り 青・緑系                | kg  | KN7068     |     |   | 物価資料  |
| 環境対応型長油性フタル酸樹脂塗料 | 上塗り 淡彩系                 | kg  | KN7069     |     |   | 物価資料  |
| ケレン材料(ショット)      | ショット                    | kg  | KN7003     |     |   | 205   |
| ステンレス酸洗い費        | (材料、工数込み)               | m2  | KN7004     |     |   | 4,520 |

## (2) 希釈剤

| 名 称                | 規 格               | 単 位 | コード        | 単 価  |     |
|--------------------|-------------------|-----|------------|------|-----|
|                    |                   |     |            | 本 土  | 佐 渡 |
| エッチングプライマー用シンナー    |                   | kg  | KN7151     | 物価資料 |     |
| シンクタッチプライマー用シンナー   | 有機                | l   | TZJ6170005 | 物価資料 |     |
| シンクタッチプライマー用シンナー   | 無機                | l   | TZJ6170004 | 物価資料 |     |
| 鉛系錆止め塗料用シンナー       |                   | kg  | KN7155     | 物価資料 |     |
| エポキシ樹脂塗料用シンナー      |                   | kg  | KN7158     | 物価資料 |     |
| エポキシ樹脂塗料用シンナー      |                   | l   | TZJ6170007 | 物価資料 |     |
| 変性エポキシ樹脂塗料用シンナー    |                   | kg  | KN7160     | 物価資料 |     |
| 長油性フタル酸樹脂塗料用シンナー   |                   | kg  | KN7161     | 物価資料 |     |
| 塩化ゴム系塗料用シンナー       |                   | l   | TZJ6170012 | 物価資料 |     |
| ポリウレタン樹脂塗料用シンナー    | 上塗り用              | kg  | KN7164     | 物価資料 |     |
| ポリウレタン樹脂塗料用シンナー    |                   | l   | TZJ6170011 | 物価資料 |     |
| 塗料用シンナー            | ふっ素樹脂塗料用シンナー 中塗り用 | l   | TZJ6170014 | 物価資料 |     |
| 塗料用シンナー            | ふっ素樹脂塗料用シンナー 上塗り用 | l   | TZJ6170015 | 物価資料 |     |
| ふっ素樹脂塗料用シンナー       | 上塗り用              | kg  | KN7165     | 物価資料 |     |
| ポリウレタン樹脂塗料用シンナー    | 中塗り用              | kg  | KN7169     | 物価資料 |     |
| ふっ素樹脂塗料用シンナー       | 中塗り用              | kg  | KN7170     | 物価資料 |     |
| 鉛・クロムフリー錆止め塗料用シンナー |                   | kg  | KN7171     | 物価資料 |     |
| 液状エポキシ樹脂塗料用シンナー    |                   | kg  | TN5229     | 物価資料 |     |
| タールエポキシ樹脂塗料用シンナー   |                   | l   | TZJ6170010 | 物価資料 |     |
| 塗料用シンナー            | K-2201            | l   | TZJ6170001 | 物価資料 |     |

## (3) 路面標示用塗料

| 名 称            | 規 格            | 単 位 | コード        | 単 価  |     |
|----------------|----------------|-----|------------|------|-----|
|                |                |     |            | 本 土  | 佐 渡 |
| トラフィックペイント 加熱型 | 2種 道路標示・区画線用 白 | l   | TZJ4350005 | 物価資料 |     |
| トラフィックペイント 常温型 | 1種 道路標示・区画線用 白 | l   | TZJ4350007 | 物価資料 |     |
| ガラスビーズ         | 0.105~0.840mm  | kg  | TZJ4352001 | 物価資料 |     |

9-10 共通資材 (運賃)

(1) 荷造費・積み卸し費

| 名 称            | 規 格 | 単位 | コード        | 単 価   |   |     |
|----------------|-----|----|------------|-------|---|-----|
|                |     |    |            | 本     | 土 | 佐 渡 |
| 積み込み取卸し費(仮設材等) |     | t  | TZJ6800001 | 1,500 |   |     |
| 積み込み費(仮設材等)    |     | t  | TZJ6800002 | 750   |   |     |
| 取卸し費(仮設材等)     |     | t  | TZJ6800003 | 750   |   |     |

(2) 車扱距離制運賃

| 名 称     | 規 格           | 単位 | コード    | 単 価    |   |     |
|---------|---------------|----|--------|--------|---|-----|
|         |               |    |        | 本      | 土 | 佐 渡 |
| 車扱距離制運賃 | 1ト車以下 10kmまで  | 台  | KNU001 | 3,840  |   |     |
| 車扱距離制運賃 | 2ト車以下 10kmまで  | 台  | KNU002 | 5,470  |   |     |
| 車扱距離制運賃 | 3ト車以下 10kmまで  | 台  | KNU003 | 6,390  |   |     |
| 車扱距離制運賃 | 4ト車以下 10kmまで  | 台  | KNU004 | 7,340  |   |     |
| 車扱距離制運賃 | 5ト車以下 10kmまで  | 台  | KNU005 | 8,760  |   |     |
| 車扱距離制運賃 | 6ト車以下 10kmまで  | 台  | KNU006 | 9,260  |   |     |
| 車扱距離制運賃 | 8ト車以下 10kmまで  | 台  | KNU007 | 12,380 |   |     |
| 車扱距離制運賃 | 10ト車以下 10kmまで | 台  | KNU008 | 13,760 |   |     |
| 車扱距離制運賃 | 12ト車以下 10kmまで | 台  | KNU009 | 14,980 |   |     |
| 車扱距離制運賃 | 14ト車以下 10kmまで | 台  | KNU010 | 16,320 |   |     |
| 車扱距離制運賃 | 16ト車以下 10kmまで | 台  | KNU011 | 17,660 |   |     |
| 車扱距離制運賃 | 18ト車以下 10kmまで | 台  | KNU012 | 19,000 |   |     |
| 車扱距離制運賃 | 20ト車以下 10kmまで | 台  | KNU013 | 20,340 |   |     |
| 車扱距離制運賃 | 22ト車以下 10kmまで | 台  | KNU014 | 21,680 |   |     |
| 車扱距離制運賃 | 24ト車以下 10kmまで | 台  | KNU015 | 23,020 |   |     |
| 車扱距離制運賃 | 26ト車以下 10kmまで | 台  | KNU016 | 24,360 |   |     |
| 車扱距離制運賃 | 28ト車以下 10kmまで | 台  | KNU017 | 25,700 |   |     |
| 車扱距離制運賃 | 30ト車以下 10kmまで | 台  | KNU018 | 27,040 |   |     |
| 車扱距離制運賃 | 32ト車以下 10kmまで | 台  | KNU019 | 28,380 |   |     |
| 車扱距離制運賃 | 34ト車以下 10kmまで | 台  | KNU020 | 29,720 |   |     |
| 車扱距離制運賃 | 1ト車以下 20kmまで  | 台  | KNU021 | 6,430  |   |     |
| 車扱距離制運賃 | 2ト車以下 20kmまで  | 台  | KNU022 | 8,020  |   |     |
| 車扱距離制運賃 | 3ト車以下 20kmまで  | 台  | KNU023 | 8,610  |   |     |
| 車扱距離制運賃 | 4ト車以下 20kmまで  | 台  | KNU024 | 9,530  |   |     |
| 車扱距離制運賃 | 5ト車以下 20kmまで  | 台  | KNU025 | 10,560 |   |     |
| 車扱距離制運賃 | 6ト車以下 20kmまで  | 台  | KNU026 | 11,330 |   |     |
| 車扱距離制運賃 | 8ト車以下 20kmまで  | 台  | KNU027 | 12,380 |   |     |
| 車扱距離制運賃 | 10ト車以下 20kmまで | 台  | KNU028 | 13,760 |   |     |
| 車扱距離制運賃 | 12ト車以下 20kmまで | 台  | KNU029 | 14,980 |   |     |
| 車扱距離制運賃 | 14ト車以下 20kmまで | 台  | KNU030 | 16,320 |   |     |
| 車扱距離制運賃 | 16ト車以下 20kmまで | 台  | KNU031 | 17,660 |   |     |
| 車扱距離制運賃 | 18ト車以下 20kmまで | 台  | KNU032 | 19,000 |   |     |
| 車扱距離制運賃 | 20ト車以下 20kmまで | 台  | KNU033 | 20,340 |   |     |
| 車扱距離制運賃 | 22ト車以下 20kmまで | 台  | KNU034 | 21,680 |   |     |
| 車扱距離制運賃 | 24ト車以下 20kmまで | 台  | KNU035 | 23,020 |   |     |
| 車扱距離制運賃 | 26ト車以下 20kmまで | 台  | KNU036 | 24,360 |   |     |
| 車扱距離制運賃 | 28ト車以下 20kmまで | 台  | KNU037 | 25,700 |   |     |
| 車扱距離制運賃 | 30ト車以下 20kmまで | 台  | KNU038 | 27,040 |   |     |
| 車扱距離制運賃 | 32ト車以下 20kmまで | 台  | KNU039 | 28,380 |   |     |
| 車扱距離制運賃 | 34ト車以下 20kmまで | 台  | KNU040 | 29,720 |   |     |
| 車扱距離制運賃 | 1ト車以下 30kmまで  | 台  | KNU041 | 7,850  |   |     |
| 車扱距離制運賃 | 2ト車以下 30kmまで  | 台  | KNU042 | 9,310  |   |     |
| 車扱距離制運賃 | 3ト車以下 30kmまで  | 台  | KNU043 | 9,990  |   |     |
| 車扱距離制運賃 | 4ト車以下 30kmまで  | 台  | KNU044 | 11,090 |   |     |
| 車扱距離制運賃 | 5ト車以下 30kmまで  | 台  | KNU045 | 12,280 |   |     |
| 車扱距離制運賃 | 6ト車以下 30kmまで  | 台  | KNU046 | 13,430 |   |     |
| 車扱距離制運賃 | 8ト車以下 30kmまで  | 台  | KNU047 | 14,700 |   |     |
| 車扱距離制運賃 | 10ト車以下 30kmまで | 台  | KNU048 | 16,330 |   |     |
| 車扱距離制運賃 | 12ト車以下 30kmまで | 台  | KNU049 | 17,430 |   |     |
| 車扱距離制運賃 | 14ト車以下 30kmまで | 台  | KNU050 | 19,100 |   |     |
| 車扱距離制運賃 | 16ト車以下 30kmまで | 台  | KNU051 | 20,760 |   |     |

1. 単価表に記載のないケースを算出する場合は本単価表の参考資料〔貨物自動車運送事業運賃料金〕によること。

| 名 称     | 規 格           | 単位 | コード    | 単 価 |   |        |
|---------|---------------|----|--------|-----|---|--------|
|         |               |    |        | 本   | 土 | 佐 渡    |
| 車扱距離制運賃 | 18ト車以下 30kmまで | 台  | KNU052 |     |   | 22,420 |
| 車扱距離制運賃 | 20ト車以下 30kmまで | 台  | KNU053 |     |   | 24,080 |
| 車扱距離制運賃 | 22ト車以下 30kmまで | 台  | KNU054 |     |   | 25,740 |
| 車扱距離制運賃 | 24ト車以下 30kmまで | 台  | KNU055 |     |   | 27,400 |
| 車扱距離制運賃 | 26ト車以下 30kmまで | 台  | KNU056 |     |   | 29,060 |
| 車扱距離制運賃 | 28ト車以下 30kmまで | 台  | KNU057 |     |   | 30,720 |
| 車扱距離制運賃 | 30ト車以下 30kmまで | 台  | KNU058 |     |   | 32,380 |
| 車扱距離制運賃 | 32ト車以下 30kmまで | 台  | KNU059 |     |   | 34,040 |
| 車扱距離制運賃 | 34ト車以下 30kmまで | 台  | KNU060 |     |   | 35,700 |
| 車扱距離制運賃 | 1ト車以下 40kmまで  | 台  | KNU061 |     |   | 9,140  |
| 車扱距離制運賃 | 2ト車以下 40kmまで  | 台  | KNU062 |     |   | 10,620 |
| 車扱距離制運賃 | 3ト車以下 40kmまで  | 台  | KNU063 |     |   | 11,380 |
| 車扱距離制運賃 | 4ト車以下 40kmまで  | 台  | KNU064 |     |   | 12,630 |
| 車扱距離制運賃 | 5ト車以下 40kmまで  | 台  | KNU065 |     |   | 13,990 |
| 車扱距離制運賃 | 6ト車以下 40kmまで  | 台  | KNU066 |     |   | 15,350 |
| 車扱距離制運賃 | 8ト車以下 40kmまで  | 台  | KNU067 |     |   | 17,060 |
| 車扱距離制運賃 | 10ト車以下 40kmまで | 台  | KNU068 |     |   | 18,600 |
| 車扱距離制運賃 | 12ト車以下 40kmまで | 台  | KNU069 |     |   | 19,880 |
| 車扱距離制運賃 | 14ト車以下 40kmまで | 台  | KNU070 |     |   | 21,870 |
| 車扱距離制運賃 | 16ト車以下 40kmまで | 台  | KNU071 |     |   | 23,860 |
| 車扱距離制運賃 | 18ト車以下 40kmまで | 台  | KNU072 |     |   | 25,850 |
| 車扱距離制運賃 | 20ト車以下 40kmまで | 台  | KNU073 |     |   | 27,840 |
| 車扱距離制運賃 | 22ト車以下 40kmまで | 台  | KNU074 |     |   | 29,830 |
| 車扱距離制運賃 | 24ト車以下 40kmまで | 台  | KNU075 |     |   | 31,820 |
| 車扱距離制運賃 | 26ト車以下 40kmまで | 台  | KNU076 |     |   | 33,810 |
| 車扱距離制運賃 | 28ト車以下 40kmまで | 台  | KNU077 |     |   | 35,800 |
| 車扱距離制運賃 | 30ト車以下 40kmまで | 台  | KNU078 |     |   | 37,790 |
| 車扱距離制運賃 | 32ト車以下 40kmまで | 台  | KNU079 |     |   | 39,780 |
| 車扱距離制運賃 | 34ト車以下 40kmまで | 台  | KNU080 |     |   | 41,770 |
| 車扱距離制運賃 | 1ト車以下 50kmまで  | 台  | KNU081 |     |   | 10,420 |
| 車扱距離制運賃 | 2ト車以下 50kmまで  | 台  | KNU082 |     |   | 11,930 |
| 車扱距離制運賃 | 3ト車以下 50kmまで  | 台  | KNU083 |     |   | 12,760 |
| 車扱距離制運賃 | 4ト車以下 50kmまで  | 台  | KNU084 |     |   | 14,200 |
| 車扱距離制運賃 | 5ト車以下 50kmまで  | 台  | KNU085 |     |   | 15,710 |
| 車扱距離制運賃 | 6ト車以下 50kmまで  | 台  | KNU086 |     |   | 17,230 |
| 車扱距離制運賃 | 8ト車以下 50kmまで  | 台  | KNU087 |     |   | 19,430 |
| 車扱距離制運賃 | 10ト車以下 50kmまで | 台  | KNU088 |     |   | 20,870 |
| 車扱距離制運賃 | 12ト車以下 50kmまで | 台  | KNU089 |     |   | 22,330 |
| 車扱距離制運賃 | 14ト車以下 50kmまで | 台  | KNU090 |     |   | 24,630 |
| 車扱距離制運賃 | 16ト車以下 50kmまで | 台  | KNU091 |     |   | 26,930 |
| 車扱距離制運賃 | 18ト車以下 50kmまで | 台  | KNU092 |     |   | 29,230 |
| 車扱距離制運賃 | 20ト車以下 50kmまで | 台  | KNU093 |     |   | 31,530 |
| 車扱距離制運賃 | 22ト車以下 50kmまで | 台  | KNU094 |     |   | 33,830 |
| 車扱距離制運賃 | 24ト車以下 50kmまで | 台  | KNU095 |     |   | 36,130 |
| 車扱距離制運賃 | 26ト車以下 50kmまで | 台  | KNU096 |     |   | 38,430 |
| 車扱距離制運賃 | 28ト車以下 50kmまで | 台  | KNU097 |     |   | 40,730 |
| 車扱距離制運賃 | 30ト車以下 50kmまで | 台  | KNU098 |     |   | 43,030 |
| 車扱距離制運賃 | 32ト車以下 50kmまで | 台  | KNU099 |     |   | 45,330 |
| 車扱距離制運賃 | 34ト車以下 50kmまで | 台  | KNU100 |     |   | 47,630 |
| 車扱距離制運賃 | 1ト車以下 60kmまで  | 台  | KNU101 |     |   | 11,710 |
| 車扱距離制運賃 | 2ト車以下 60kmまで  | 台  | KNU102 |     |   | 13,220 |
| 車扱距離制運賃 | 3ト車以下 60kmまで  | 台  | KNU103 |     |   | 14,160 |
| 車扱距離制運賃 | 4ト車以下 60kmまで  | 台  | KNU104 |     |   | 15,760 |
| 車扱距離制運賃 | 5ト車以下 60kmまで  | 台  | KNU105 |     |   | 17,440 |
| 車扱距離制運賃 | 6ト車以下 60kmまで  | 台  | KNU106 |     |   | 19,110 |
| 車扱距離制運賃 | 8ト車以下 60kmまで  | 台  | KNU107 |     |   | 21,520 |
| 車扱距離制運賃 | 10ト車以下 60kmまで | 台  | KNU108 |     |   | 23,140 |
| 車扱距離制運賃 | 12ト車以下 60kmまで | 台  | KNU109 |     |   | 24,780 |
| 車扱距離制運賃 | 14ト車以下 60kmまで | 台  | KNU110 |     |   | 27,260 |
| 車扱距離制運賃 | 16ト車以下 60kmまで | 台  | KNU111 |     |   | 29,730 |
| 車扱距離制運賃 | 18ト車以下 60kmまで | 台  | KNU112 |     |   | 32,200 |

1. 単価表に記載のないケースを算出する場合は本単価表の参考資料〔貨物自動車運送事業運賃料金〕によること。

| 名 称     | 規 格            | 単位 | コード    | 単 価 |   |        |
|---------|----------------|----|--------|-----|---|--------|
|         |                |    |        | 本   | 土 | 佐 渡    |
| 車扱距離制運賃 | 20トﾝ車以下 60kmまで | 台  | KNU113 |     |   | 34,670 |
| 車扱距離制運賃 | 22トﾝ車以下 60kmまで | 台  | KNU114 |     |   | 37,140 |
| 車扱距離制運賃 | 24トﾝ車以下 60kmまで | 台  | KNU115 |     |   | 39,610 |
| 車扱距離制運賃 | 26トﾝ車以下 60kmまで | 台  | KNU116 |     |   | 42,080 |
| 車扱距離制運賃 | 28トﾝ車以下 60kmまで | 台  | KNU117 |     |   | 44,550 |
| 車扱距離制運賃 | 30トﾝ車以下 60kmまで | 台  | KNU118 |     |   | 47,020 |
| 車扱距離制運賃 | 32トﾝ車以下 60kmまで | 台  | KNU119 |     |   | 49,490 |
| 車扱距離制運賃 | 34トﾝ車以下 60kmまで | 台  | KNU120 |     |   | 51,960 |
| 車扱距離制運賃 | 1トﾝ車以下 70kmまで  | 台  | KNU121 |     |   | 12,900 |
| 車扱距離制運賃 | 2トﾝ車以下 70kmまで  | 台  | KNU122 |     |   | 14,500 |
| 車扱距離制運賃 | 3トﾝ車以下 70kmまで  | 台  | KNU123 |     |   | 15,540 |
| 車扱距離制運賃 | 4トﾝ車以下 70kmまで  | 台  | KNU124 |     |   | 17,300 |
| 車扱距離制運賃 | 5トﾝ車以下 70kmまで  | 台  | KNU125 |     |   | 19,150 |
| 車扱距離制運賃 | 6トﾝ車以下 70kmまで  | 台  | KNU126 |     |   | 21,010 |
| 車扱距離制運賃 | 8トﾝ車以下 70kmまで  | 台  | KNU127 |     |   | 23,610 |
| 車扱距離制運賃 | 10トﾝ車以下 70kmまで | 台  | KNU128 |     |   | 25,410 |
| 車扱距離制運賃 | 12トﾝ車以下 70kmまで | 台  | KNU129 |     |   | 27,220 |
| 車扱距離制運賃 | 14トﾝ車以下 70kmまで | 台  | KNU130 |     |   | 29,890 |
| 車扱距離制運賃 | 16トﾝ車以下 70kmまで | 台  | KNU131 |     |   | 32,550 |
| 車扱距離制運賃 | 18トﾝ車以下 70kmまで | 台  | KNU132 |     |   | 35,210 |
| 車扱距離制運賃 | 20トﾝ車以下 70kmまで | 台  | KNU133 |     |   | 37,870 |
| 車扱距離制運賃 | 22トﾝ車以下 70kmまで | 台  | KNU134 |     |   | 40,530 |
| 車扱距離制運賃 | 24トﾝ車以下 70kmまで | 台  | KNU135 |     |   | 43,190 |
| 車扱距離制運賃 | 26トﾝ車以下 70kmまで | 台  | KNU136 |     |   | 45,850 |
| 車扱距離制運賃 | 28トﾝ車以下 70kmまで | 台  | KNU137 |     |   | 48,510 |
| 車扱距離制運賃 | 30トﾝ車以下 70kmまで | 台  | KNU138 |     |   | 51,170 |
| 車扱距離制運賃 | 32トﾝ車以下 70kmまで | 台  | KNU139 |     |   | 53,830 |
| 車扱距離制運賃 | 34トﾝ車以下 70kmまで | 台  | KNU140 |     |   | 56,490 |
| 車扱距離制運賃 | 1トﾝ車以下 80kmまで  | 台  | KNU141 |     |   | 14,060 |
| 車扱距離制運賃 | 2トﾝ車以下 80kmまで  | 台  | KNU142 |     |   | 15,800 |
| 車扱距離制運賃 | 3トﾝ車以下 80kmまで  | 台  | KNU143 |     |   | 16,940 |
| 車扱距離制運賃 | 4トﾝ車以下 80kmまで  | 台  | KNU144 |     |   | 18,860 |
| 車扱距離制運賃 | 5トﾝ車以下 80kmまで  | 台  | KNU145 |     |   | 20,880 |
| 車扱距離制運賃 | 6トﾝ車以下 80kmまで  | 台  | KNU146 |     |   | 22,880 |
| 車扱距離制運賃 | 8トﾝ車以下 80kmまで  | 台  | KNU147 |     |   | 25,680 |
| 車扱距離制運賃 | 10トﾝ車以下 80kmまで | 台  | KNU148 |     |   | 27,710 |
| 車扱距離制運賃 | 12トﾝ車以下 80kmまで | 台  | KNU149 |     |   | 29,660 |
| 車扱距離制運賃 | 14トﾝ車以下 80kmまで | 台  | KNU150 |     |   | 32,500 |
| 車扱距離制運賃 | 16トﾝ車以下 80kmまで | 台  | KNU151 |     |   | 35,330 |
| 車扱距離制運賃 | 18トﾝ車以下 80kmまで | 台  | KNU152 |     |   | 38,160 |
| 車扱距離制運賃 | 20トﾝ車以下 80kmまで | 台  | KNU153 |     |   | 40,990 |
| 車扱距離制運賃 | 22トﾝ車以下 80kmまで | 台  | KNU154 |     |   | 43,820 |
| 車扱距離制運賃 | 24トﾝ車以下 80kmまで | 台  | KNU155 |     |   | 46,650 |
| 車扱距離制運賃 | 26トﾝ車以下 80kmまで | 台  | KNU156 |     |   | 49,480 |
| 車扱距離制運賃 | 28トﾝ車以下 80kmまで | 台  | KNU157 |     |   | 52,310 |
| 車扱距離制運賃 | 30トﾝ車以下 80kmまで | 台  | KNU158 |     |   | 55,140 |
| 車扱距離制運賃 | 32トﾝ車以下 80kmまで | 台  | KNU159 |     |   | 57,970 |
| 車扱距離制運賃 | 34トﾝ車以下 80kmまで | 台  | KNU160 |     |   | 60,800 |
| 車扱距離制運賃 | 1トﾝ車以下 90kmまで  | 台  | KNU161 |     |   | 15,190 |
| 車扱距離制運賃 | 2トﾝ車以下 90kmまで  | 台  | KNU162 |     |   | 17,090 |
| 車扱距離制運賃 | 3トﾝ車以下 90kmまで  | 台  | KNU163 |     |   | 18,330 |
| 車扱距離制運賃 | 4トﾝ車以下 90kmまで  | 台  | KNU164 |     |   | 20,420 |
| 車扱距離制運賃 | 5トﾝ車以下 90kmまで  | 台  | KNU165 |     |   | 22,590 |
| 車扱距離制運賃 | 6トﾝ車以下 90kmまで  | 台  | KNU166 |     |   | 24,770 |
| 車扱距離制運賃 | 8トﾝ車以下 90kmまで  | 台  | KNU167 |     |   | 27,760 |
| 車扱距離制運賃 | 10トﾝ車以下 90kmまで | 台  | KNU168 |     |   | 30,020 |
| 車扱距離制運賃 | 12トﾝ車以下 90kmまで | 台  | KNU169 |     |   | 32,130 |
| 車扱距離制運賃 | 14トﾝ車以下 90kmまで | 台  | KNU170 |     |   | 35,140 |
| 車扱距離制運賃 | 16トﾝ車以下 90kmまで | 台  | KNU171 |     |   | 38,150 |
| 車扱距離制運賃 | 18トﾝ車以下 90kmまで | 台  | KNU172 |     |   | 41,160 |
| 車扱距離制運賃 | 20トﾝ車以下 90kmまで | 台  | KNU173 |     |   | 44,170 |

1. 単価表に記載のないケースを算出する場合は本単価表の参考資料〔貨物自動車運送事業運賃料金〕によること。

| 名 称     | 規 格             | 単位 | コード    | 単 価 |   |        |
|---------|-----------------|----|--------|-----|---|--------|
|         |                 |    |        | 本   | 土 | 佐 渡    |
| 車扱距離制運賃 | 22トシ車以下 90kmまで  | 台  | KNU174 |     |   | 47,180 |
| 車扱距離制運賃 | 24トシ車以下 90kmまで  | 台  | KNU175 |     |   | 50,190 |
| 車扱距離制運賃 | 26トシ車以下 90kmまで  | 台  | KNU176 |     |   | 53,200 |
| 車扱距離制運賃 | 28トシ車以下 90kmまで  | 台  | KNU177 |     |   | 56,210 |
| 車扱距離制運賃 | 30トシ車以下 90kmまで  | 台  | KNU178 |     |   | 59,220 |
| 車扱距離制運賃 | 32トシ車以下 90kmまで  | 台  | KNU179 |     |   | 62,230 |
| 車扱距離制運賃 | 34トシ車以下 90kmまで  | 台  | KNU180 |     |   | 65,240 |
| 車扱距離制運賃 | 1トシ車以下 100kmまで  | 台  | KNU181 |     |   | 16,500 |
| 車扱距離制運賃 | 2トシ車以下 100kmまで  | 台  | KNU182 |     |   | 18,400 |
| 車扱距離制運賃 | 3トシ車以下 100kmまで  | 台  | KNU183 |     |   | 19,710 |
| 車扱距離制運賃 | 4トシ車以下 100kmまで  | 台  | KNU184 |     |   | 21,980 |
| 車扱距離制運賃 | 5トシ車以下 100kmまで  | 台  | KNU185 |     |   | 24,320 |
| 車扱距離制運賃 | 6トシ車以下 100kmまで  | 台  | KNU186 |     |   | 26,700 |
| 車扱距離制運賃 | 8トシ車以下 100kmまで  | 台  | KNU187 |     |   | 29,910 |
| 車扱距離制運賃 | 10トシ車以下 100kmまで | 台  | KNU188 |     |   | 32,340 |
| 車扱距離制運賃 | 12トシ車以下 100kmまで | 台  | KNU189 |     |   | 34,570 |
| 車扱距離制運賃 | 14トシ車以下 100kmまで | 台  | KNU190 |     |   | 37,740 |
| 車扱距離制運賃 | 16トシ車以下 100kmまで | 台  | KNU191 |     |   | 40,920 |
| 車扱距離制運賃 | 18トシ車以下 100kmまで | 台  | KNU192 |     |   | 44,100 |
| 車扱距離制運賃 | 20トシ車以下 100kmまで | 台  | KNU193 |     |   | 47,280 |
| 車扱距離制運賃 | 22トシ車以下 100kmまで | 台  | KNU194 |     |   | 50,460 |
| 車扱距離制運賃 | 24トシ車以下 100kmまで | 台  | KNU195 |     |   | 53,640 |
| 車扱距離制運賃 | 26トシ車以下 100kmまで | 台  | KNU196 |     |   | 56,820 |
| 車扱距離制運賃 | 28トシ車以下 100kmまで | 台  | KNU197 |     |   | 60,000 |
| 車扱距離制運賃 | 30トシ車以下 100kmまで | 台  | KNU198 |     |   | 63,180 |
| 車扱距離制運賃 | 32トシ車以下 100kmまで | 台  | KNU199 |     |   | 66,360 |
| 車扱距離制運賃 | 34トシ車以下 100kmまで | 台  | KNU200 |     |   | 69,540 |
| 車扱距離制運賃 | 1トシ車以下 110kmまで  | 台  | KNU201 |     |   | 17,200 |
| 車扱距離制運賃 | 2トシ車以下 110kmまで  | 台  | KNU202 |     |   | 19,190 |
| 車扱距離制運賃 | 3トシ車以下 110kmまで  | 台  | KNU203 |     |   | 20,580 |
| 車扱距離制運賃 | 4トシ車以下 110kmまで  | 台  | KNU204 |     |   | 22,960 |
| 車扱距離制運賃 | 5トシ車以下 110kmまで  | 台  | KNU205 |     |   | 25,380 |
| 車扱距離制運賃 | 6トシ車以下 110kmまで  | 台  | KNU206 |     |   | 27,880 |
| 車扱距離制運賃 | 8トシ車以下 110kmまで  | 台  | KNU207 |     |   | 31,270 |
| 車扱距離制運賃 | 10トシ車以下 110kmまで | 台  | KNU208 |     |   | 33,770 |
| 車扱距離制運賃 | 12トシ車以下 110kmまで | 台  | KNU209 |     |   | 36,080 |
| 車扱距離制運賃 | 14トシ車以下 110kmまで | 台  | KNU210 |     |   | 39,480 |
| 車扱距離制運賃 | 16トシ車以下 110kmまで | 台  | KNU211 |     |   | 42,880 |
| 車扱距離制運賃 | 18トシ車以下 110kmまで | 台  | KNU212 |     |   | 46,280 |
| 車扱距離制運賃 | 20トシ車以下 110kmまで | 台  | KNU213 |     |   | 49,680 |
| 車扱距離制運賃 | 22トシ車以下 110kmまで | 台  | KNU214 |     |   | 53,080 |
| 車扱距離制運賃 | 24トシ車以下 110kmまで | 台  | KNU215 |     |   | 56,480 |
| 車扱距離制運賃 | 26トシ車以下 110kmまで | 台  | KNU216 |     |   | 59,880 |
| 車扱距離制運賃 | 28トシ車以下 110kmまで | 台  | KNU217 |     |   | 63,280 |
| 車扱距離制運賃 | 30トシ車以下 110kmまで | 台  | KNU218 |     |   | 66,680 |
| 車扱距離制運賃 | 32トシ車以下 110kmまで | 台  | KNU219 |     |   | 70,080 |
| 車扱距離制運賃 | 34トシ車以下 110kmまで | 台  | KNU220 |     |   | 73,480 |
| 車扱距離制運賃 | 1トシ車以下 120kmまで  | 台  | KNU221 |     |   | 17,930 |
| 車扱距離制運賃 | 2トシ車以下 120kmまで  | 台  | KNU222 |     |   | 20,000 |
| 車扱距離制運賃 | 3トシ車以下 120kmまで  | 台  | KNU223 |     |   | 21,420 |
| 車扱距離制運賃 | 4トシ車以下 120kmまで  | 台  | KNU224 |     |   | 23,910 |
| 車扱距離制運賃 | 5トシ車以下 120kmまで  | 台  | KNU225 |     |   | 26,420 |
| 車扱距離制運賃 | 6トシ車以下 120kmまで  | 台  | KNU226 |     |   | 29,060 |
| 車扱距離制運賃 | 8トシ車以下 120kmまで  | 台  | KNU227 |     |   | 32,560 |
| 車扱距離制運賃 | 10トシ車以下 120kmまで | 台  | KNU228 |     |   | 35,170 |
| 車扱距離制運賃 | 12トシ車以下 120kmまで | 台  | KNU229 |     |   | 37,580 |
| 車扱距離制運賃 | 14トシ車以下 120kmまで | 台  | KNU230 |     |   | 41,180 |
| 車扱距離制運賃 | 16トシ車以下 120kmまで | 台  | KNU231 |     |   | 44,780 |
| 車扱距離制運賃 | 18トシ車以下 120kmまで | 台  | KNU232 |     |   | 48,380 |
| 車扱距離制運賃 | 20トシ車以下 120kmまで | 台  | KNU233 |     |   | 51,980 |
| 車扱距離制運賃 | 22トシ車以下 120kmまで | 台  | KNU234 |     |   | 55,580 |

1. 単価表に記載のないケースを算出する場合は本単価表の参考資料〔貨物自動車運送事業運賃料金〕によること。

| 名 称     | 規 格             | 単位 | コード    | 単 価 |   |        |
|---------|-----------------|----|--------|-----|---|--------|
|         |                 |    |        | 本   | 土 | 佐 渡    |
| 車扱距離制運賃 | 24トシ車以下 120kmまで | 台  | KNU235 |     |   | 59,180 |
| 車扱距離制運賃 | 26トシ車以下 120kmまで | 台  | KNU236 |     |   | 62,780 |
| 車扱距離制運賃 | 28トシ車以下 120kmまで | 台  | KNU237 |     |   | 66,380 |
| 車扱距離制運賃 | 30トシ車以下 120kmまで | 台  | KNU238 |     |   | 69,980 |
| 車扱距離制運賃 | 32トシ車以下 120kmまで | 台  | KNU239 |     |   | 73,580 |
| 車扱距離制運賃 | 34トシ車以下 120kmまで | 台  | KNU240 |     |   | 77,180 |
| 車扱距離制運賃 | 1トシ車以下 130kmまで  | 台  | KNU241 |     |   | 18,650 |
| 車扱距離制運賃 | 2トシ車以下 130kmまで  | 台  | KNU242 |     |   | 20,800 |
| 車扱距離制運賃 | 3トシ車以下 130kmまで  | 台  | KNU243 |     |   | 22,280 |
| 車扱距離制運賃 | 4トシ車以下 130kmまで  | 台  | KNU244 |     |   | 24,880 |
| 車扱距離制運賃 | 5トシ車以下 130kmまで  | 台  | KNU245 |     |   | 27,470 |
| 車扱距離制運賃 | 6トシ車以下 130kmまで  | 台  | KNU246 |     |   | 30,230 |
| 車扱距離制運賃 | 8トシ車以下 130kmまで  | 台  | KNU247 |     |   | 33,880 |
| 車扱距離制運賃 | 10トシ車以下 130kmまで | 台  | KNU248 |     |   | 36,580 |
| 車扱距離制運賃 | 12トシ車以下 130kmまで | 台  | KNU249 |     |   | 39,070 |
| 車扱距離制運賃 | 14トシ車以下 130kmまで | 台  | KNU250 |     |   | 42,880 |
| 車扱距離制運賃 | 16トシ車以下 130kmまで | 台  | KNU251 |     |   | 46,690 |
| 車扱距離制運賃 | 18トシ車以下 130kmまで | 台  | KNU252 |     |   | 50,500 |
| 車扱距離制運賃 | 20トシ車以下 130kmまで | 台  | KNU253 |     |   | 54,310 |
| 車扱距離制運賃 | 22トシ車以下 130kmまで | 台  | KNU254 |     |   | 58,120 |
| 車扱距離制運賃 | 24トシ車以下 130kmまで | 台  | KNU255 |     |   | 61,930 |
| 車扱距離制運賃 | 26トシ車以下 130kmまで | 台  | KNU256 |     |   | 65,740 |
| 車扱距離制運賃 | 28トシ車以下 130kmまで | 台  | KNU257 |     |   | 69,550 |
| 車扱距離制運賃 | 30トシ車以下 130kmまで | 台  | KNU258 |     |   | 73,360 |
| 車扱距離制運賃 | 32トシ車以下 130kmまで | 台  | KNU259 |     |   | 77,170 |
| 車扱距離制運賃 | 34トシ車以下 130kmまで | 台  | KNU260 |     |   | 80,980 |
| 車扱距離制運賃 | 1トシ車以下 140kmまで  | 台  | KNU261 |     |   | 19,360 |
| 車扱距離制運賃 | 2トシ車以下 140kmまで  | 台  | KNU262 |     |   | 21,590 |
| 車扱距離制運賃 | 3トシ車以下 140kmまで  | 台  | KNU263 |     |   | 23,140 |
| 車扱距離制運賃 | 4トシ車以下 140kmまで  | 台  | KNU264 |     |   | 25,850 |
| 車扱距離制運賃 | 5トシ車以下 140kmまで  | 台  | KNU265 |     |   | 28,520 |
| 車扱距離制運賃 | 6トシ車以下 140kmまで  | 台  | KNU266 |     |   | 31,420 |
| 車扱距離制運賃 | 8トシ車以下 140kmまで  | 台  | KNU267 |     |   | 35,190 |
| 車扱距離制運賃 | 10トシ車以下 140kmまで | 台  | KNU268 |     |   | 37,990 |
| 車扱距離制運賃 | 12トシ車以下 140kmまで | 台  | KNU269 |     |   | 40,570 |
| 車扱距離制運賃 | 14トシ車以下 140kmまで | 台  | KNU270 |     |   | 44,590 |
| 車扱距離制運賃 | 16トシ車以下 140kmまで | 台  | KNU271 |     |   | 48,610 |
| 車扱距離制運賃 | 18トシ車以下 140kmまで | 台  | KNU272 |     |   | 52,630 |
| 車扱距離制運賃 | 20トシ車以下 140kmまで | 台  | KNU273 |     |   | 56,650 |
| 車扱距離制運賃 | 22トシ車以下 140kmまで | 台  | KNU274 |     |   | 60,670 |
| 車扱距離制運賃 | 24トシ車以下 140kmまで | 台  | KNU275 |     |   | 64,690 |
| 車扱距離制運賃 | 26トシ車以下 140kmまで | 台  | KNU276 |     |   | 68,710 |
| 車扱距離制運賃 | 28トシ車以下 140kmまで | 台  | KNU277 |     |   | 72,730 |
| 車扱距離制運賃 | 30トシ車以下 140kmまで | 台  | KNU278 |     |   | 76,750 |
| 車扱距離制運賃 | 32トシ車以下 140kmまで | 台  | KNU279 |     |   | 80,770 |
| 車扱距離制運賃 | 34トシ車以下 140kmまで | 台  | KNU280 |     |   | 84,790 |
| 車扱距離制運賃 | 1トシ車以下 150kmまで  | 台  | KNU281 |     |   | 20,080 |
| 車扱距離制運賃 | 2トシ車以下 150kmまで  | 台  | KNU282 |     |   | 22,400 |
| 車扱距離制運賃 | 3トシ車以下 150kmまで  | 台  | KNU283 |     |   | 24,010 |
| 車扱距離制運賃 | 4トシ車以下 150kmまで  | 台  | KNU284 |     |   | 26,820 |
| 車扱距離制運賃 | 5トシ車以下 150kmまで  | 台  | KNU285 |     |   | 29,580 |
| 車扱距離制運賃 | 6トシ車以下 150kmまで  | 台  | KNU286 |     |   | 32,590 |
| 車扱距離制運賃 | 8トシ車以下 150kmまで  | 台  | KNU287 |     |   | 36,510 |
| 車扱距離制運賃 | 10トシ車以下 150kmまで | 台  | KNU288 |     |   | 39,400 |
| 車扱距離制運賃 | 12トシ車以下 150kmまで | 台  | KNU289 |     |   | 42,070 |
| 車扱距離制運賃 | 14トシ車以下 150kmまで | 台  | KNU290 |     |   | 46,300 |
| 車扱距離制運賃 | 16トシ車以下 150kmまで | 台  | KNU291 |     |   | 50,530 |
| 車扱距離制運賃 | 18トシ車以下 150kmまで | 台  | KNU292 |     |   | 54,760 |
| 車扱距離制運賃 | 20トシ車以下 150kmまで | 台  | KNU293 |     |   | 58,990 |
| 車扱距離制運賃 | 22トシ車以下 150kmまで | 台  | KNU294 |     |   | 63,220 |
| 車扱距離制運賃 | 24トシ車以下 150kmまで | 台  | KNU295 |     |   | 67,450 |

1. 単価表に記載のないケースを算出する場合は本単価表の参考資料〔貨物自動車運送事業運賃料金〕によること。



| 名 称     | 規 格             | 単位 | コード    | 単 価 |        |     |
|---------|-----------------|----|--------|-----|--------|-----|
|         |                 |    |        | 本   | 土      | 佐 渡 |
| 車扱距離制運賃 | 26トシ車以下 150kmまで | 台  | KNU296 |     | 71,680 |     |
| 車扱距離制運賃 | 28トシ車以下 150kmまで | 台  | KNU297 |     | 75,910 |     |
| 車扱距離制運賃 | 30トシ車以下 150kmまで | 台  | KNU298 |     | 80,140 |     |
| 車扱距離制運賃 | 32トシ車以下 150kmまで | 台  | KNU299 |     | 84,370 |     |
| 車扱距離制運賃 | 34トシ車以下 150kmまで | 台  | KNU300 |     | 88,600 |     |
| 車扱距離制運賃 | 1トシ車以下 160kmまで  | 台  | KNU301 |     | 20,800 |     |
| 車扱距離制運賃 | 2トシ車以下 160kmまで  | 台  | KNU302 |     | 23,200 |     |
| 車扱距離制運賃 | 3トシ車以下 160kmまで  | 台  | KNU303 |     | 24,860 |     |
| 車扱距離制運賃 | 4トシ車以下 160kmまで  | 台  | KNU304 |     | 27,780 |     |
| 車扱距離制運賃 | 5トシ車以下 160kmまで  | 台  | KNU305 |     | 30,640 |     |
| 車扱距離制運賃 | 6トシ車以下 160kmまで  | 台  | KNU306 |     | 33,770 |     |
| 車扱距離制運賃 | 8トシ車以下 160kmまで  | 台  | KNU307 |     | 37,830 |     |
| 車扱距離制運賃 | 10トシ車以下 160kmまで | 台  | KNU308 |     | 40,800 |     |
| 車扱距離制運賃 | 12トシ車以下 160kmまで | 台  | KNU309 |     | 43,580 |     |
| 車扱距離制運賃 | 14トシ車以下 160kmまで | 台  | KNU310 |     | 48,020 |     |
| 車扱距離制運賃 | 16トシ車以下 160kmまで | 台  | KNU311 |     | 52,450 |     |
| 車扱距離制運賃 | 18トシ車以下 160kmまで | 台  | KNU312 |     | 56,880 |     |
| 車扱距離制運賃 | 20トシ車以下 160kmまで | 台  | KNU313 |     | 61,310 |     |
| 車扱距離制運賃 | 22トシ車以下 160kmまで | 台  | KNU314 |     | 65,740 |     |
| 車扱距離制運賃 | 24トシ車以下 160kmまで | 台  | KNU315 |     | 70,170 |     |
| 車扱距離制運賃 | 26トシ車以下 160kmまで | 台  | KNU316 |     | 74,600 |     |
| 車扱距離制運賃 | 28トシ車以下 160kmまで | 台  | KNU317 |     | 79,030 |     |
| 車扱距離制運賃 | 30トシ車以下 160kmまで | 台  | KNU318 |     | 83,460 |     |
| 車扱距離制運賃 | 32トシ車以下 160kmまで | 台  | KNU319 |     | 87,890 |     |
| 車扱距離制運賃 | 34トシ車以下 160kmまで | 台  | KNU320 |     | 92,320 |     |
| 車扱距離制運賃 | 1トシ車以下 170kmまで  | 台  | KNU321 |     | 21,520 |     |
| 車扱距離制運賃 | 2トシ車以下 170kmまで  | 台  | KNU322 |     | 24,010 |     |
| 車扱距離制運賃 | 3トシ車以下 170kmまで  | 台  | KNU323 |     | 25,710 |     |
| 車扱距離制運賃 | 4トシ車以下 170kmまで  | 台  | KNU324 |     | 28,740 |     |
| 車扱距離制運賃 | 5トシ車以下 170kmまで  | 台  | KNU325 |     | 31,690 |     |
| 車扱距離制運賃 | 6トシ車以下 170kmまで  | 台  | KNU326 |     | 34,940 |     |
| 車扱距離制運賃 | 8トシ車以下 170kmまで  | 台  | KNU327 |     | 39,160 |     |
| 車扱距離制運賃 | 10トシ車以下 170kmまで | 台  | KNU328 |     | 42,200 |     |
| 車扱距離制運賃 | 12トシ車以下 170kmまで | 台  | KNU329 |     | 45,090 |     |
| 車扱距離制運賃 | 14トシ車以下 170kmまで | 台  | KNU330 |     | 49,700 |     |
| 車扱距離制運賃 | 16トシ車以下 170kmまで | 台  | KNU331 |     | 54,320 |     |
| 車扱距離制運賃 | 18トシ車以下 170kmまで | 台  | KNU332 |     | 58,940 |     |
| 車扱距離制運賃 | 20トシ車以下 170kmまで | 台  | KNU333 |     | 63,560 |     |
| 車扱距離制運賃 | 22トシ車以下 170kmまで | 台  | KNU334 |     | 68,180 |     |
| 車扱距離制運賃 | 24トシ車以下 170kmまで | 台  | KNU335 |     | 72,800 |     |
| 車扱距離制運賃 | 26トシ車以下 170kmまで | 台  | KNU336 |     | 77,420 |     |
| 車扱距離制運賃 | 28トシ車以下 170kmまで | 台  | KNU337 |     | 82,040 |     |
| 車扱距離制運賃 | 30トシ車以下 170kmまで | 台  | KNU338 |     | 86,660 |     |
| 車扱距離制運賃 | 32トシ車以下 170kmまで | 台  | KNU339 |     | 91,280 |     |
| 車扱距離制運賃 | 34トシ車以下 170kmまで | 台  | KNU340 |     | 95,900 |     |
| 車扱距離制運賃 | 1トシ車以下 180kmまで  | 台  | KNU341 |     | 22,230 |     |
| 車扱距離制運賃 | 2トシ車以下 180kmまで  | 台  | KNU342 |     | 24,790 |     |
| 車扱距離制運賃 | 3トシ車以下 180kmまで  | 台  | KNU343 |     | 26,580 |     |
| 車扱距離制運賃 | 4トシ車以下 180kmまで  | 台  | KNU344 |     | 29,740 |     |
| 車扱距離制運賃 | 5トシ車以下 180kmまで  | 台  | KNU345 |     | 32,750 |     |
| 車扱距離制運賃 | 6トシ車以下 180kmまで  | 台  | KNU346 |     | 36,120 |     |
| 車扱距離制運賃 | 8トシ車以下 180kmまで  | 台  | KNU347 |     | 40,460 |     |
| 車扱距離制運賃 | 10トシ車以下 180kmまで | 台  | KNU348 |     | 43,620 |     |
| 車扱距離制運賃 | 12トシ車以下 180kmまで | 台  | KNU349 |     | 46,590 |     |
| 車扱距離制運賃 | 14トシ車以下 180kmまで | 台  | KNU350 |     | 51,390 |     |
| 車扱距離制運賃 | 16トシ車以下 180kmまで | 台  | KNU351 |     | 56,190 |     |
| 車扱距離制運賃 | 18トシ車以下 180kmまで | 台  | KNU352 |     | 60,990 |     |
| 車扱距離制運賃 | 20トシ車以下 180kmまで | 台  | KNU353 |     | 65,790 |     |
| 車扱距離制運賃 | 22トシ車以下 180kmまで | 台  | KNU354 |     | 70,590 |     |
| 車扱距離制運賃 | 24トシ車以下 180kmまで | 台  | KNU355 |     | 75,390 |     |
| 車扱距離制運賃 | 26トシ車以下 180kmまで | 台  | KNU356 |     | 80,190 |     |

1. 単価表に記載のないケースを算出する場合は本単価表の参考資料〔貨物自動車運送事業運賃料金〕によること。

| 名 称     | 規 格             | 単位 | コード    | 単 価 |   |         |
|---------|-----------------|----|--------|-----|---|---------|
|         |                 |    |        | 本   | 土 | 佐 渡     |
| 車扱距離制運賃 | 28トシ車以下 180kmまで | 台  | KNU357 |     |   | 84,990  |
| 車扱距離制運賃 | 30トシ車以下 180kmまで | 台  | KNU358 |     |   | 89,790  |
| 車扱距離制運賃 | 32トシ車以下 180kmまで | 台  | KNU359 |     |   | 94,590  |
| 車扱距離制運賃 | 34トシ車以下 180kmまで | 台  | KNU360 |     |   | 99,390  |
| 車扱距離制運賃 | 1トシ車以下 190kmまで  | 台  | KNU361 |     |   | 22,960  |
| 車扱距離制運賃 | 2トシ車以下 190kmまで  | 台  | KNU362 |     |   | 25,600  |
| 車扱距離制運賃 | 3トシ車以下 190kmまで  | 台  | KNU363 |     |   | 27,420  |
| 車扱距離制運賃 | 4トシ車以下 190kmまで  | 台  | KNU364 |     |   | 30,680  |
| 車扱距離制運賃 | 5トシ車以下 190kmまで  | 台  | KNU365 |     |   | 33,800  |
| 車扱距離制運賃 | 6トシ車以下 190kmまで  | 台  | KNU366 |     |   | 37,300  |
| 車扱距離制運賃 | 8トシ車以下 190kmまで  | 台  | KNU367 |     |   | 41,780  |
| 車扱距離制運賃 | 10トシ車以下 190kmまで | 台  | KNU368 |     |   | 45,020  |
| 車扱距離制運賃 | 12トシ車以下 190kmまで | 台  | KNU369 |     |   | 48,080  |
| 車扱距離制運賃 | 14トシ車以下 190kmまで | 台  | KNU370 |     |   | 53,090  |
| 車扱距離制運賃 | 16トシ車以下 190kmまで | 台  | KNU371 |     |   | 58,100  |
| 車扱距離制運賃 | 18トシ車以下 190kmまで | 台  | KNU372 |     |   | 63,110  |
| 車扱距離制運賃 | 20トシ車以下 190kmまで | 台  | KNU373 |     |   | 68,120  |
| 車扱距離制運賃 | 22トシ車以下 190kmまで | 台  | KNU374 |     |   | 73,130  |
| 車扱距離制運賃 | 24トシ車以下 190kmまで | 台  | KNU375 |     |   | 78,140  |
| 車扱距離制運賃 | 26トシ車以下 190kmまで | 台  | KNU376 |     |   | 83,150  |
| 車扱距離制運賃 | 28トシ車以下 190kmまで | 台  | KNU377 |     |   | 88,160  |
| 車扱距離制運賃 | 30トシ車以下 190kmまで | 台  | KNU378 |     |   | 93,170  |
| 車扱距離制運賃 | 32トシ車以下 190kmまで | 台  | KNU379 |     |   | 98,180  |
| 車扱距離制運賃 | 34トシ車以下 190kmまで | 台  | KNU380 |     |   | 103,190 |
| 車扱距離制運賃 | 1トシ車以下 200kmまで  | 台  | KNU381 |     |   | 23,660  |
| 車扱距離制運賃 | 2トシ車以下 200kmまで  | 台  | KNU382 |     |   | 26,400  |
| 車扱距離制運賃 | 3トシ車以下 200kmまで  | 台  | KNU383 |     |   | 28,290  |
| 車扱距離制運賃 | 4トシ車以下 200kmまで  | 台  | KNU384 |     |   | 31,660  |
| 車扱距離制運賃 | 5トシ車以下 200kmまで  | 台  | KNU385 |     |   | 34,850  |
| 車扱距離制運賃 | 6トシ車以下 200kmまで  | 台  | KNU386 |     |   | 38,470  |
| 車扱距離制運賃 | 8トシ車以下 200kmまで  | 台  | KNU387 |     |   | 43,100  |
| 車扱距離制運賃 | 10トシ車以下 200kmまで | 台  | KNU388 |     |   | 46,430  |
| 車扱距離制運賃 | 12トシ車以下 200kmまで | 台  | KNU389 |     |   | 49,590  |
| 車扱距離制運賃 | 14トシ車以下 200kmまで | 台  | KNU390 |     |   | 54,780  |
| 車扱距離制運賃 | 16トシ車以下 200kmまで | 台  | KNU391 |     |   | 59,970  |
| 車扱距離制運賃 | 18トシ車以下 200kmまで | 台  | KNU392 |     |   | 65,160  |
| 車扱距離制運賃 | 20トシ車以下 200kmまで | 台  | KNU393 |     |   | 70,350  |
| 車扱距離制運賃 | 22トシ車以下 200kmまで | 台  | KNU394 |     |   | 75,540  |
| 車扱距離制運賃 | 24トシ車以下 200kmまで | 台  | KNU395 |     |   | 80,730  |
| 車扱距離制運賃 | 26トシ車以下 200kmまで | 台  | KNU396 |     |   | 85,920  |
| 車扱距離制運賃 | 28トシ車以下 200kmまで | 台  | KNU397 |     |   | 91,110  |
| 車扱距離制運賃 | 30トシ車以下 200kmまで | 台  | KNU398 |     |   | 96,300  |
| 車扱距離制運賃 | 32トシ車以下 200kmまで | 台  | KNU399 |     |   | 101,490 |
| 車扱距離制運賃 | 34トシ車以下 200kmまで | 台  | KNU400 |     |   | 106,680 |
| 車扱距離制運賃 | 36トシ車以下 10kmまで  | 台  | KNU501 |     |   | 31,060  |
| 車扱距離制運賃 | 38トシ車以下 10kmまで  | 台  | KNU502 |     |   | 32,400  |
| 車扱距離制運賃 | 40トシ車以下 10kmまで  | 台  | KNU503 |     |   | 33,740  |
| 車扱距離制運賃 | 36トシ車以下 20kmまで  | 台  | KNU511 |     |   | 31,060  |
| 車扱距離制運賃 | 38トシ車以下 20kmまで  | 台  | KNU512 |     |   | 32,400  |
| 車扱距離制運賃 | 40トシ車以下 20kmまで  | 台  | KNU513 |     |   | 33,740  |
| 車扱距離制運賃 | 36トシ車以下 30kmまで  | 台  | KNU521 |     |   | 37,360  |
| 車扱距離制運賃 | 38トシ車以下 30kmまで  | 台  | KNU522 |     |   | 39,020  |
| 車扱距離制運賃 | 40トシ車以下 30kmまで  | 台  | KNU523 |     |   | 40,680  |
| 車扱距離制運賃 | 36トシ車以下 40kmまで  | 台  | KNU531 |     |   | 43,760  |
| 車扱距離制運賃 | 38トシ車以下 40kmまで  | 台  | KNU532 |     |   | 45,750  |
| 車扱距離制運賃 | 40トシ車以下 40kmまで  | 台  | KNU533 |     |   | 47,740  |
| 車扱距離制運賃 | 36トシ車以下 50kmまで  | 台  | KNU541 |     |   | 49,930  |
| 車扱距離制運賃 | 38トシ車以下 50kmまで  | 台  | KNU542 |     |   | 52,230  |
| 車扱距離制運賃 | 40トシ車以下 50kmまで  | 台  | KNU543 |     |   | 54,530  |
| 車扱距離制運賃 | 36トシ車以下 60kmまで  | 台  | KNU551 |     |   | 54,430  |
| 車扱距離制運賃 | 38トシ車以下 60kmまで  | 台  | KNU552 |     |   | 56,900  |

1. 単価表に記載のないケースを算出する場合は本単価表の参考資料〔貨物自動車運送事業運賃料金〕によること。

| 名 称     | 規 格                     | 単 位 | コード    | 単 価 |         |     |
|---------|-------------------------|-----|--------|-----|---------|-----|
|         |                         |     |        | 本   | 土       | 佐 渡 |
| 車扱距離制運賃 | 40ト車以下 60kmまで           | 台   | KNU553 |     | 59,370  |     |
| 車扱距離制運賃 | 36ト車以下 70kmまで           | 台   | KNU561 |     | 59,150  |     |
| 車扱距離制運賃 | 38ト車以下 70kmまで           | 台   | KNU562 |     | 61,810  |     |
| 車扱距離制運賃 | 40ト車以下 70kmまで           | 台   | KNU563 |     | 64,470  |     |
| 車扱距離制運賃 | 36ト車以下 80kmまで           | 台   | KNU571 |     | 63,630  |     |
| 車扱距離制運賃 | 38ト車以下 80kmまで           | 台   | KNU572 |     | 66,460  |     |
| 車扱距離制運賃 | 40ト車以下 80kmまで           | 台   | KNU573 |     | 69,290  |     |
| 車扱距離制運賃 | 36ト車以下 90kmまで           | 台   | KNU581 |     | 68,250  |     |
| 車扱距離制運賃 | 38ト車以下 90kmまで           | 台   | KNU582 |     | 71,260  |     |
| 車扱距離制運賃 | 40ト車以下 90kmまで           | 台   | KNU583 |     | 74,270  |     |
| 車扱距離制運賃 | 36ト車以下 100kmまで          | 台   | KNU591 |     | 72,720  |     |
| 車扱距離制運賃 | 38ト車以下 100kmまで          | 台   | KNU592 |     | 75,900  |     |
| 車扱距離制運賃 | 40ト車以下 100kmまで          | 台   | KNU593 |     | 79,080  |     |
| 車扱距離制運賃 | 36ト車以下 110kmまで          | 台   | KNU601 |     | 76,880  |     |
| 車扱距離制運賃 | 38ト車以下 110kmまで          | 台   | KNU602 |     | 80,280  |     |
| 車扱距離制運賃 | 40ト車以下 110kmまで          | 台   | KNU603 |     | 83,680  |     |
| 車扱距離制運賃 | 36ト車以下 120kmまで          | 台   | KNU611 |     | 80,780  |     |
| 車扱距離制運賃 | 38ト車以下 120kmまで          | 台   | KNU612 |     | 84,380  |     |
| 車扱距離制運賃 | 40ト車以下 120kmまで          | 台   | KNU613 |     | 87,980  |     |
| 車扱距離制運賃 | 36ト車以下 130kmまで          | 台   | KNU621 |     | 84,790  |     |
| 車扱距離制運賃 | 38ト車以下 130kmまで          | 台   | KNU622 |     | 88,600  |     |
| 車扱距離制運賃 | 40ト車以下 130kmまで          | 台   | KNU623 |     | 92,410  |     |
| 車扱距離制運賃 | 36ト車以下 140kmまで          | 台   | KNU631 |     | 88,810  |     |
| 車扱距離制運賃 | 38ト車以下 140kmまで          | 台   | KNU632 |     | 92,830  |     |
| 車扱距離制運賃 | 40ト車以下 140kmまで          | 台   | KNU633 |     | 96,850  |     |
| 車扱距離制運賃 | 36ト車以下 150kmまで          | 台   | KNU641 |     | 92,830  |     |
| 車扱距離制運賃 | 38ト車以下 150kmまで          | 台   | KNU642 |     | 97,060  |     |
| 車扱距離制運賃 | 40ト車以下 150kmまで          | 台   | KNU643 |     | 101,290 |     |
| 車扱距離制運賃 | 36ト車以下 160kmまで          | 台   | KNU651 |     | 96,750  |     |
| 車扱距離制運賃 | 38ト車以下 160kmまで          | 台   | KNU652 |     | 101,180 |     |
| 車扱距離制運賃 | 40ト車以下 160kmまで          | 台   | KNU653 |     | 105,610 |     |
| 車扱距離制運賃 | 36ト車以下 170kmまで          | 台   | KNU661 |     | 100,520 |     |
| 車扱距離制運賃 | 38ト車以下 170kmまで          | 台   | KNU662 |     | 105,140 |     |
| 車扱距離制運賃 | 40ト車以下 170kmまで          | 台   | KNU663 |     | 109,760 |     |
| 車扱距離制運賃 | 36ト車以下 180kmまで          | 台   | KNU671 |     | 104,190 |     |
| 車扱距離制運賃 | 38ト車以下 180kmまで          | 台   | KNU672 |     | 108,990 |     |
| 車扱距離制運賃 | 40ト車以下 180kmまで          | 台   | KNU673 |     | 113,790 |     |
| 車扱距離制運賃 | 36ト車以下 190kmまで          | 台   | KNU681 |     | 108,200 |     |
| 車扱距離制運賃 | 38ト車以下 190kmまで          | 台   | KNU682 |     | 113,210 |     |
| 車扱距離制運賃 | 40ト車以下 190kmまで          | 台   | KNU683 |     | 118,220 |     |
| 車扱距離制運賃 | 36ト車以下 200kmまで          | 台   | KNU691 |     | 111,870 |     |
| 車扱距離制運賃 | 38ト車以下 200kmまで          | 台   | KNU692 |     | 117,060 |     |
| 車扱距離制運賃 | 40ト車以下 200kmまで          | 台   | KNU693 |     | 122,250 |     |
| 車扱距離制運賃 | 1ト車以下 200～500km 20km毎   | 台   | KNU401 |     | 1,280   |     |
| 車扱距離制運賃 | 2ト車以下 200～500km 20km毎   | 台   | KNU402 |     | 1,410   |     |
| 車扱距離制運賃 | 3ト車以下 200～500km 20km毎   | 台   | KNU403 |     | 1,520   |     |
| 車扱距離制運賃 | 4ト車以下 200～500km 20km毎   | 台   | KNU404 |     | 1,700   |     |
| 車扱距離制運賃 | 5ト車以下 200～500km 20km毎   | 台   | KNU405 |     | 1,890   |     |
| 車扱距離制運賃 | 6ト車以下 200～500km 20km毎   | 台   | KNU406 |     | 2,060   |     |
| 車扱距離制運賃 | 8ト車以下 200～500km 20km毎   | 台   | KNU407 |     | 2,330   |     |
| 車扱距離制運賃 | 10ト車以下 200～500km 20km毎  | 台   | KNU408 |     | 2,510   |     |
| 車扱距離制運賃 | 12ト車以下 200～500km 20km毎  | 台   | KNU409 |     | 2,850   |     |
| 車扱距離制運賃 | 12ト超2ト毎 200～500km 20km毎 | 台   | KNU410 |     | 390     |     |
| 車扱距離制運賃 | 1ト車以下 500km超 50km毎      | 台   | KNU421 |     | 3,180   |     |
| 車扱距離制運賃 | 2ト車以下 500km超 50km毎      | 台   | KNU422 |     | 3,560   |     |
| 車扱距離制運賃 | 3ト車以下 500km超 50km毎      | 台   | KNU423 |     | 3,810   |     |
| 車扱距離制運賃 | 4ト車以下 500km超 50km毎      | 台   | KNU424 |     | 4,240   |     |
| 車扱距離制運賃 | 5ト車以下 500km超 50km毎      | 台   | KNU425 |     | 4,680   |     |
| 車扱距離制運賃 | 6ト車以下 500km超 50km毎      | 台   | KNU426 |     | 5,170   |     |
| 車扱距離制運賃 | 8ト車以下 500km超 50km毎      | 台   | KNU427 |     | 5,810   |     |
| 車扱距離制運賃 | 10ト車以下 500km超 50km毎     | 台   | KNU428 |     | 6,260   |     |

1. 単価表に記載のないケースを算出する場合は本単価表の参考資料〔貨物自動車運送事業運賃料金〕によること。

| 名 称     | 規 格                  | 単位 | コード    | 単 価   |     |
|---------|----------------------|----|--------|-------|-----|
|         |                      |    |        | 本 土   | 佐 渡 |
| 車扱距離制運賃 | 12ト車以下 500km超 50km毎  | 台  | KNU429 | 7,130 |     |
| 車扱距離制運賃 | 12ト超2ト毎 500km超 50km毎 | 台  | KNU430 | 890   |     |

1. 単価表に記載のないケースを算出する場合は本単価表の参考資料〔貨物自動車運送事業運賃料金〕によること。

(3) 基本運賃表 (鋼材の運送にかかる運賃料金)

| 名 称         | 規 格                     | 単位 | コード   | 単 価   |     |
|-------------|-------------------------|----|-------|-------|-----|
|             |                         |    |       | 本 土   | 佐 渡 |
| 基本運賃(仮設材運搬) | 製品長12m以内 距離10kmまで       | t  | T9901 | 2,070 |     |
| 基本運賃(仮設材運搬) | 製品長12m以内 距離20kmまで       | t  | T9902 | 2,200 |     |
| 基本運賃(仮設材運搬) | 製品長12m以内 距離30kmまで       | t  | T9903 | 2,450 |     |
| 基本運賃(仮設材運搬) | 製品長12m以内 距離40kmまで       | t  | T9904 | 2,690 |     |
| 基本運賃(仮設材運搬) | 製品長12m以内 距離50kmまで       | t  | T9905 | 2,940 |     |
| 基本運賃(仮設材運搬) | 製品長12m以内 距離60kmまで       | t  | T9906 | 3,150 |     |
| 基本運賃(仮設材運搬) | 製品長12m以内 距離70kmまで       | t  | T9907 | 3,380 |     |
| 基本運賃(仮設材運搬) | 製品長12m以内 距離80kmまで       | t  | T9908 | 3,610 |     |
| 基本運賃(仮設材運搬) | 製品長12m以内 距離90kmまで       | t  | T9909 | 3,830 |     |
| 基本運賃(仮設材運搬) | 製品長12m以内 距離100kmまで      | t  | T9910 | 4,060 |     |
| 基本運賃(仮設材運搬) | 製品長12m以内 距離110kmまで      | t  | T9911 | 4,250 |     |
| 基本運賃(仮設材運搬) | 製品長12m以内 距離120kmまで      | t  | T9912 | 4,270 |     |
| 基本運賃(仮設材運搬) | 製品長12m以内 距離130kmまで      | t  | T9913 | 4,550 |     |
| 基本運賃(仮設材運搬) | 製品長12m以内 距離140kmまで      | t  | T9914 | 4,550 |     |
| 基本運賃(仮設材運搬) | 製品長12m以内 距離150kmまで      | t  | T9915 | 4,830 |     |
| 基本運賃(仮設材運搬) | 製品長12m以内 距離160kmまで      | t  | T9916 | 4,830 |     |
| 基本運賃(仮設材運搬) | 製品長12m以内 距離170kmまで      | t  | T9917 | 5,110 |     |
| 基本運賃(仮設材運搬) | 製品長12m以内 距離180kmまで      | t  | T9918 | 5,200 |     |
| 基本運賃(仮設材運搬) | 製品長12m以内 距離190kmまで      | t  | T9919 | 5,400 |     |
| 基本運賃(仮設材運搬) | 製品長12m以内 距離200kmまで      | t  | T9920 | 5,600 |     |
| 基本運賃(仮設材運搬) | 製品長12m超～15m以内 距離10kmまで  | t  | T9921 | 2,540 |     |
| 基本運賃(仮設材運搬) | 製品長12m超～15m以内 距離20kmまで  | t  | T9922 | 2,700 |     |
| 基本運賃(仮設材運搬) | 製品長12m超～15m以内 距離30kmまで  | t  | T9923 | 2,700 |     |
| 基本運賃(仮設材運搬) | 製品長12m超～15m以内 距離40kmまで  | t  | T9924 | 2,940 |     |
| 基本運賃(仮設材運搬) | 製品長12m超～15m以内 距離50kmまで  | t  | T9925 | 3,220 |     |
| 基本運賃(仮設材運搬) | 製品長12m超～15m以内 距離60kmまで  | t  | T9926 | 3,550 |     |
| 基本運賃(仮設材運搬) | 製品長12m超～15m以内 距離70kmまで  | t  | T9927 | 3,820 |     |
| 基本運賃(仮設材運搬) | 製品長12m超～15m以内 距離80kmまで  | t  | T9928 | 4,150 |     |
| 基本運賃(仮設材運搬) | 製品長12m超～15m以内 距離90kmまで  | t  | T9929 | 4,390 |     |
| 基本運賃(仮設材運搬) | 製品長12m超～15m以内 距離100kmまで | t  | T9930 | 4,540 |     |
| 基本運賃(仮設材運搬) | 製品長12m超～15m以内 距離110kmまで | t  | T9931 | 4,670 |     |
| 基本運賃(仮設材運搬) | 製品長12m超～15m以内 距離120kmまで | t  | T9932 | 4,820 |     |
| 基本運賃(仮設材運搬) | 製品長12m超～15m以内 距離130kmまで | t  | T9933 | 4,960 |     |
| 基本運賃(仮設材運搬) | 製品長12m超～15m以内 距離140kmまで | t  | T9934 | 5,120 |     |
| 基本運賃(仮設材運搬) | 製品長12m超～15m以内 距離150kmまで | t  | T9935 | 5,330 |     |
| 基本運賃(仮設材運搬) | 製品長12m超～15m以内 距離160kmまで | t  | T9936 | 5,500 |     |
| 基本運賃(仮設材運搬) | 製品長12m超～15m以内 距離170kmまで | t  | T9937 | 5,650 |     |
| 基本運賃(仮設材運搬) | 製品長12m超～15m以内 距離180kmまで | t  | T9938 | 5,860 |     |
| 基本運賃(仮設材運搬) | 製品長12m超～15m以内 距離190kmまで | t  | T9939 | 6,050 |     |
| 基本運賃(仮設材運搬) | 製品長12m超～15m以内 距離200kmまで | t  | T9940 | 6,270 |     |
| 基本運賃(仮設材運搬) | 製品長15m超 距離10kmまで        | t  | T9941 | 2,950 |     |
| 基本運賃(仮設材運搬) | 製品長15m超 距離20kmまで        | t  | T9942 | 3,220 |     |
| 基本運賃(仮設材運搬) | 製品長15m超 距離30kmまで        | t  | T9943 | 3,460 |     |
| 基本運賃(仮設材運搬) | 製品長15m超 距離40kmまで        | t  | T9944 | 3,670 |     |
| 基本運賃(仮設材運搬) | 製品長15m超 距離50kmまで        | t  | T9945 | 3,920 |     |
| 基本運賃(仮設材運搬) | 製品長15m超 距離60kmまで        | t  | T9946 | 4,150 |     |
| 基本運賃(仮設材運搬) | 製品長15m超 距離70kmまで        | t  | T9947 | 4,380 |     |
| 基本運賃(仮設材運搬) | 製品長15m超 距離80kmまで        | t  | T9948 | 4,610 |     |
| 基本運賃(仮設材運搬) | 製品長15m超 距離90kmまで        | t  | T9949 | 4,840 |     |
| 基本運賃(仮設材運搬) | 製品長15m超 距離100kmまで       | t  | T9950 | 5,050 |     |
| 基本運賃(仮設材運搬) | 製品長15m超 距離110kmまで       | t  | T9951 | 5,260 |     |
| 基本運賃(仮設材運搬) | 製品長15m超 距離120kmまで       | t  | T9952 | 5,460 |     |
| 基本運賃(仮設材運搬) | 製品長15m超 距離130kmまで       | t  | T9953 | 5,630 |     |
| 基本運賃(仮設材運搬) | 製品長15m超 距離140kmまで       | t  | T9954 | 5,820 |     |

1. 単価表に記載のないケースを算出する場合は本単価表の参考資料〔貨物自動車運送事業運賃料金〕によること。

| 名 称         | 規 格               | 単位 | コード   | 単 価   |     |
|-------------|-------------------|----|-------|-------|-----|
|             |                   |    |       | 本 土   | 佐 渡 |
| 基本運賃(仮設材運搬) | 製品長15m超 距離150kmまで | t  | T9955 | 6,030 |     |
| 基本運賃(仮設材運搬) | 製品長15m超 距離160kmまで | t  | T9956 | 6,210 |     |
| 基本運賃(仮設材運搬) | 製品長15m超 距離170kmまで | t  | T9957 | 6,390 |     |
| 基本運賃(仮設材運搬) | 製品長15m超 距離180kmまで | t  | T9958 | 6,560 |     |
| 基本運賃(仮設材運搬) | 製品長15m超 距離190kmまで | t  | T9959 | 6,740 |     |
| 基本運賃(仮設材運搬) | 製品長15m超 距離200kmまで | t  | T9960 | 6,910 |     |

1. 単価表に記載のないケースを算出する場合は本単価表の参考資料〔貨物自動車運送事業運賃料金〕によること。

#### (4) 海上運搬費

| 名 称  | 規 格             | 単位 | コード   | 単 価   |     |
|------|-----------------|----|-------|-------|-----|
|      |                 |    |       | 本 土   | 佐 渡 |
| 海上運賃 | 鋼材 新潟～両津        | t  | T9971 | 3,300 |     |
| 海上運賃 | 鋼材 直江津～小木       | t  | T9972 | 3,630 |     |
| 海上運賃 | コンクリート製品 新潟～両津  | t  | T9973 | 3,300 |     |
| 海上運賃 | コンクリート製品 直江津～小木 | t  | T9974 | 3,630 |     |

1. 運賃は積卸料を含む。
2. 運賃はトン扱（1口1 t以上）である。
3. 特殊車両等により運搬する場合は適用できない。
4. 陸上運送料金については本単価表の参考資料〔貨物自動車運送事業運賃料金〕によること。

## 10-1 土木資材 (道路資材)

### (1) 舗装用石灰石粉

| 名 称 | 規 格        | 単位 | コード        | 単 価  |     |
|-----|------------|----|------------|------|-----|
|     |            |    |            | 本 土  | 佐 渡 |
| 石粉  | JIS-A-5008 | kg | TZJ2160001 | 物価資料 |     |

### (2) アスファルト乳剤・改質アスファルト

| 名 称          | 規 格           | 単位 | コード        | 単 価  |         |
|--------------|---------------|----|------------|------|---------|
|              |               |    |            | 本 土  | 佐 渡     |
| アスファルト乳剤     | PK-1,2        | t  | T5704      | 物価資料 | 110,000 |
| アスファルト乳剤     | PK-3 プライムコート用 | l  | TZJ4130002 | 物価資料 | 105     |
| アスファルト乳剤     | PK-4 タックコート用  | l  | TZJ4130003 | 物価資料 | 105     |
| ゴム入りアスファルト乳剤 | PKR           | l  | TZJ4130004 | 物価資料 | 117     |

### (3) 瀝青ゴム系接着剤

| 名 称      | 規 格 | 単位 | コード        | 単 価 |     |
|----------|-----|----|------------|-----|-----|
|          |     |    |            | 本 土 | 佐 渡 |
| 瀝青ゴム系接着剤 |     | l  | TZJ4158001 | 540 |     |

### (4) 生アスファルト混合物加算金

| 名 称          | 規 格   | 単位 | コード   | 単 価   |     |
|--------------|-------|----|-------|-------|-----|
|              |       |    |       | 本 土   | 佐 渡 |
| 生アスファルト小型車補正 | 4t車以下 | t  | T5690 | 1,000 |     |

小型車（4 t 車以下）で運搬の場合は上記金額を加算する。

### (5) アスファルト舗装廃材処理費

| 名 称           | 規 格   | 単位 | コード   | 単 価   |     |
|---------------|-------|----|-------|-------|-----|
|               |       |    |       | 本 土   | 佐 渡 |
| アスファルト舗装廃材処理費 | (投棄料) | t  | T5695 | 1,200 |     |

中間処理場（再生プラント）への運搬費は別途計上のこと。

### (6) コンクリート舗装用材

| 名 称    | 規 格               | 単位             | コード    | 単 価  |     |
|--------|-------------------|----------------|--------|------|-----|
|        |                   |                |        | 本 土  | 佐 渡 |
| スリップバー | 19×500mm(キャップなし)  | 本              | T5720  | 180  |     |
| スリップバー | 19×600mm(キャップなし)  | 本              | T5721  | 物価資料 |     |
| スリップバー | 22×500mm(キャップなし)  | 本              | T5722  | 250  |     |
| スリップバー | 25×600mm(キャップなし)  | 本              | T5723  | 物価資料 |     |
| スリップバー | 25×500mm(キャップなし)  | 本              | T5727  | 物価資料 |     |
| スリップバー | 25×700mm(キャップなし)  | 本              | T5724  | 物価資料 |     |
| スリップバー | 28×700mm(キャップなし)  | 本              | T5725  | 物価資料 |     |
| スリップバー | 32×600mm(キャップなし)  | 本              | T5726  | 物価資料 |     |
| タイバー   | D19mm×1100mmソケット付 | 本              | T5730  | 660  |     |
| タイバー   | D22mm×1000mmソケット付 | 本              | T5731  | 物価資料 |     |
| キャップ   | 19mm              | 個              | T5749  | 物価資料 |     |
| キャップ   | 22mm~25mm         | 個              | T5750  | 物価資料 |     |
| キャップ   | 28mm~32mm         | 個              | T5751  | 物価資料 |     |
| 路盤紙    | クラフト紙系            | m <sup>2</sup> | TN4803 | 物価資料 |     |
| 路盤紙    | ターホリン紙系           | m <sup>2</sup> | T5752  | 物価資料 |     |

### (7) 標準型ガードレール

| 名 称             | 規 格         | 単位 | コード        | 単 価  |       |
|-----------------|-------------|----|------------|------|-------|
|                 |             |    |            | 本 土  | 佐 渡   |
| ガードレール 路側用(土中用) | Gr-A-4E塗装   | m  | TZJ4220001 | 物価資料 | 8,000 |
| ガードレール 路側用(土中用) | Gr-B-4E塗装   | m  | TZJ4220003 | 物価資料 | 6,090 |
| ガードレール 路側用(土中用) | Gr-C-4E塗装   | m  | TZJ4220005 | 物価資料 | 5,130 |
| ガードレール 路側用(CO用) | Gr-A-2B 塗装  | m  | TZJ4220008 | 物価資料 | 7,910 |
| ガードレール 路側用(CO用) | Gr-B-2B 塗装  | m  | TZJ4220010 | 物価資料 | 6,130 |
| ガードレール 路側用(CO用) | Gr-C-2B 塗装  | m  | TZJ4220012 | 物価資料 | 5,270 |
| ガードレール 路側用(土中用) | Gr-A-4E メッキ | m  | TZJ4220015 | 物価資料 | 8,650 |
| ガードレール 路側用(土中用) | Gr-B-4E メッキ | m  | TZJ4220017 | 物価資料 | 6,650 |
| ガードレール 路側用(CO用) | Gr-A-2B メッキ | m  | TZJ4220020 | 物価資料 | 8,550 |

1. 標準支柱、巻ぞでレール（有効長500mm）、付属品（ボルト、ナット等）一式を含む現場渡し単価である。

| 名 称              | 規 格          | 単位 | コード        | 単 価  |        |
|------------------|--------------|----|------------|------|--------|
|                  |              |    |            | 本 土  | 佐 渡    |
| ガードレール 路側用(CO用)  | Gr-B-2B メッキ  | m  | TZJ4220022 | 物価資料 | 6,700  |
| ガードレール(分離帯用) 土中用 | Gr-Am-4E 塗装  | m  | TZJ4223001 | 物価資料 | 14,400 |
| ガードレール(分離帯用) 土中用 | Gr-Bm-4E 塗装  | m  | TZJ4223002 | 物価資料 | 11,800 |
| ガードレール(分離帯用) 土中用 | Gr-Am-4E メッキ | m  | TZJ4223005 | 物価資料 | 15,600 |
| ガードレール(分離帯用) 土中用 | Gr-Bm-4E メッキ | m  | TZJ4223006 | 物価資料 | 12,700 |
| ガードレール(分離帯用) Co建 | Gr-Am-2B 塗装  | m  | TZJ4223009 | 物価資料 | 14,500 |
| ガードレール(分離帯用) Co建 | Gr-Bm-2B 塗装  | m  | TZJ4223010 | 物価資料 | 11,800 |
| ガードレール(分離帯用) Co建 | Gr-Am-2B メッキ | m  | TZJ4223013 | 物価資料 | 15,700 |
| ガードレール(分離帯用) Co建 | Gr-Bm-2B メッキ | m  | TZJ4223014 | 物価資料 | 12,800 |

1. 標準支柱、巻そでレール(有効長500mm)、付属品(ボルト、ナット等)一式を含む現場渡し単価である。

(8) 標準型ガードケーブル

| 名 称              | 規 格             | 単位 | コード        | 単 価  |         |
|------------------|-----------------|----|------------|------|---------|
|                  |                 |    |            | 本 土  | 佐 渡     |
| ガードケーブル(土中建)中間支柱 | GC-A-654E 塗装    | 本  | TZJ4226002 | 物価資料 | 21,100  |
| ガードケーブル(土中建)端末支柱 | 固定GC-A-654E 塗装  | 本  | TZJ4226003 | 物価資料 | 88,100  |
| ガードケーブル(土中建)端末支柱 | 着脱GC-A-654E 塗装  | 本  | TZJ4226004 | 物価資料 | 150,000 |
| ガードケーブル(土中建)中間支柱 | GC-B-654E 塗装    | 本  | TZJ4226006 | 物価資料 | 15,600  |
| ガードケーブル(土中建)端末支柱 | 固定GC-B-654E 塗装  | 本  | TZJ4226007 | 物価資料 | 54,100  |
| ガードケーブル(土中建)端末支柱 | 着脱GC-B-654E 塗装  | 本  | TZJ4226008 | 物価資料 | 112,000 |
| ガードケーブル(土中建)中間支柱 | GC-C-654E 塗装    | 本  | TZJ4226010 | 物価資料 | 13,200  |
| ガードケーブル(土中建)端末支柱 | 固定GC-C-654E 塗装  | 本  | TZJ4226011 | 物価資料 | 44,200  |
| ガードケーブル(土中建)端末支柱 | 着脱GC-C-654E 塗装  | 本  | TZJ4226012 | 物価資料 | 102,000 |
| ガードケーブル(土中建)ケーブル | GC-A-3E メッキ     | m  | T4010      | 物価資料 | 2,630   |
| ガードケーブル(土中建)ケーブル | GC-A-654E メッキ   | m  | TZJ4226017 | 物価資料 | 2,630   |
| ガードケーブル(土中建)中間支柱 | GC-A-654E メッキ   | 本  | TZJ4226018 | 物価資料 | 21,800  |
| ガードケーブル(土中建)端末支柱 | 固定GC-A-654E メッキ | 本  | TZJ4226019 | 物価資料 | 90,000  |
| ガードケーブル(土中建)端末支柱 | 着脱GC-A-654E メッキ | 本  | TZJ4226020 | 物価資料 | 153,000 |
| ガードケーブル(土中建)ケーブル | GC-B-3E メッキ     | m  | T4011      | 物価資料 | 2,110   |
| ガードケーブル(土中建)ケーブル | GC-B-654E メッキ   | m  | TZJ4226021 | 物価資料 | 2,110   |
| ガードケーブル(土中建)中間支柱 | GC-B-654E メッキ   | 本  | TZJ4226022 | 物価資料 | 16,100  |
| ガードケーブル(土中建)端末支柱 | 固定GC-B-654E メッキ | 本  | TZJ4226023 | 物価資料 | 55,100  |
| ガードケーブル(土中建)端末支柱 | 着脱GC-B-654E メッキ | 本  | TZJ4226024 | 物価資料 | 114,000 |
| ガードケーブル(土中建)ケーブル | GC-C-654E メッキ   | m  | TZJ4226025 | 物価資料 | 1,570   |
| ガードケーブル(土中建)ケーブル | GC-C-3E メッキ     | m  | T4012      | 物価資料 | 1,570   |
| ガードケーブル(土中建)中間支柱 | GC-C-654E メッキ   | 本  | TZJ4226026 | 物価資料 | 13,600  |
| ガードケーブル(土中建)端末支柱 | 固定GC-C-654E メッキ | 本  | TZJ4226027 | 物価資料 | 45,200  |
| ガードケーブル(土中建)端末支柱 | 着脱GC-C-654E メッキ | 本  | TZJ4226028 | 物価資料 | 104,000 |
| ガードケーブル(土中建)中間支柱 | Gc-Bm-6・4E 塗装   | 本  | TZJ4226038 | 物価資料 | 25,700  |
| ガードケーブル(土中建)端末支柱 | 固定Gc-Bm-6・4E 塗装 | 本  | TZJ4226039 | 物価資料 | 106,000 |
| ガードケーブル(土中建)端末支柱 | 着脱Gc-Bm-6・4E 塗装 | 本  | TZJ4226040 | 物価資料 | 152,000 |
| ガードケーブル(土中建)ケーブル | Gc-Bm-6・4E メッキ  | m  | TZJ4226045 | 物価資料 | 3,160   |
| ガードケーブル(土中建)中間支柱 | Gc-Bm-6・4E メッキ  | 本  | TZJ4226046 | 物価資料 | 26,200  |
| ガードケーブル(土中建)端末支柱 | 固定Gc-Bm-6・4Eメッキ | 本  | TZJ4226047 | 物価資料 | 108,000 |
| ガードケーブル(土中建)端末支柱 | 着脱Gc-Bm-6・4Eメッキ | 本  | TZJ4226048 | 物価資料 | 155,000 |
| ガードケーブル(CO建)中間支柱 | GC-A-4B 塗装      | 本  | TZJ4227002 | 物価資料 | 14,600  |
| ガードケーブル(CO建)端末支柱 | 固定GC-A-3B 塗装    | 本  | T4013      | 物価資料 | 88,100  |
| ガードケーブル(CO建)端末支柱 | 固定GC-A-4B 塗装    | 本  | TZJ4227003 | 物価資料 | 88,100  |
| ガードケーブル(CO建)端末支柱 | 着脱GC-A-4B 塗装    | 本  | TZJ4227004 | 物価資料 | 150,000 |
| ガードケーブル(CO建)中間支柱 | GC-B-4B 塗装      | 本  | TZJ4227006 | 物価資料 | 11,100  |
| ガードケーブル(CO建)端末支柱 | 固定GC-B-3B 塗装    | 本  | T4014      | 物価資料 | 54,100  |
| ガードケーブル(CO建)端末支柱 | 固定GC-B-4B 塗装    | 本  | TZJ4227007 | 物価資料 | 54,100  |
| ガードケーブル(CO建)端末支柱 | 着脱GC-B-4B 塗装    | 本  | TZJ4227008 | 物価資料 | 112,000 |
| ガードケーブル(CO建)中間支柱 | GC-C-4B 塗装      | 本  | TZJ4227010 | 物価資料 | 9,130   |
| ガードケーブル(CO建)端末支柱 | 固定GC-C-3B 塗装    | 本  | T4015      | 物価資料 | 44,200  |
| ガードケーブル(CO建)端末支柱 | 固定GC-C-4B 塗装    | 本  | TZJ4227011 | 物価資料 | 44,200  |
| ガードケーブル(CO建)端末支柱 | 着脱GC-C-4B 塗装    | 本  | TZJ4227012 | 物価資料 | 102,000 |
| ガードケーブル(CO建)ケーブル | GC-A-4B メッキ     | m  | TZJ4227017 | 物価資料 | 2,630   |
| ガードケーブル(CO建)ケーブル | GC-A-3B メッキ     | m  | T4034      | 物価資料 | 2,630   |

1. 付属品一式を含む現場渡し単価である。

2. 端末支柱は種別・設置年月日及び道路管理者名等の表示を含んだ単価である。

3. 端末支柱は埋込方式で、索端金具を含む。

| 名 称              | 規 格            | 単位 | コード        | 単 価  |         |
|------------------|----------------|----|------------|------|---------|
|                  |                |    |            | 本 土  | 佐 渡     |
| ガードケーブル(CO建)中間支柱 | GC-A-4B ムッキ    | 本  | TZJ4227018 | 物価資料 | 15,000  |
| ガードケーブル(CO建)端末支柱 | 固定GC-A-4B ムッキ  | 本  | TZJ4227019 | 物価資料 | 90,000  |
| ガードケーブル(CO建)端末支柱 | 固定GC-A-3B ムッキ  | 本  | T4035      | 物価資料 | 90,000  |
| ガードケーブル(CO建)端末支柱 | 着脱GC-A-4B ムッキ  | 本  | TZJ4227020 | 物価資料 | 153,000 |
| ガードケーブル(CO建)ケーブル | GC-B-4B ムッキ    | m  | TZJ4227021 | 物価資料 | 2,110   |
| ガードケーブル(CO建)ケーブル | GC-B-3B ムッキ    | m  | T4036      | 物価資料 | 2,110   |
| ガードケーブル(CO建)中間支柱 | GC-B-4B ムッキ    | 本  | TZJ4227022 | 物価資料 | 11,400  |
| ガードケーブル(CO建)端末支柱 | 固定GC-B-4B ムッキ  | 本  | TZJ4227023 | 物価資料 | 55,100  |
| ガードケーブル(CO建)端末支柱 | 固定GC-B-3B ムッキ  | 本  | T4037      | 物価資料 | 55,100  |
| ガードケーブル(CO建)端末支柱 | 着脱GC-B-4B ムッキ  | 本  | TZJ4227024 | 物価資料 | 114,000 |
| ガードケーブル(CO建)ケーブル | GC-C-4B ムッキ    | m  | TZJ4227025 | 物価資料 | 1,570   |
| ガードケーブル(CO建)ケーブル | GC-C-3B ムッキ    | m  | T4038      | 物価資料 | 1,570   |
| ガードケーブル(CO建)中間支柱 | GC-C-4B ムッキ    | 本  | TZJ4227026 | 物価資料 | 9,400   |
| ガードケーブル(CO建)端末支柱 | 固定GC-C-4B ムッキ  | 本  | TZJ4227027 | 物価資料 | 45,200  |
| ガードケーブル(CO建)端末支柱 | 固定GC-C-3B ムッキ  | 本  | T4039      | 物価資料 | 45,200  |
| ガードケーブル(CO建)端末支柱 | 着脱GC-C-4B ムッキ  | 本  | TZJ4227028 | 物価資料 | 104,000 |
| ガードケーブル(Co建)中間支柱 | Gc-Bm-4B 塗装    | 本  | TZJ4227038 | 物価資料 | 21,000  |
| ガードケーブル(Co建)端末支柱 | 固定Gc-Bm-4B 塗装  | 本  | TZJ4227039 | 物価資料 | 106,000 |
| ガードケーブル(Co建)端末支柱 | 着脱Gc-Bm-4B 塗装  | 本  | TZJ4227040 | 物価資料 | 152,000 |
| ガードケーブル(Co建)ケーブル | Gc-Bm-4B ムッキ   | m  | TZJ4227045 | 物価資料 | 3,160   |
| ガードケーブル(Co建)中間支柱 | Gc-Bm-4B ムッキ   | 本  | TZJ4227046 | 物価資料 | 21,300  |
| ガードケーブル(Co建)端末支柱 | 固定Gc-Bm-4B ムッキ | 本  | TZJ4227047 | 物価資料 | 108,000 |
| ガードケーブル(Co建)端末支柱 | 着脱Gc-Bm-4B ムッキ | 本  | TZJ4227048 | 物価資料 | 155,000 |

1. 附属品一式を含む現場渡し単価である。
2. 端末支柱は種別・設置年月日及び道路管理者名等の表示を含んだ単価である。
3. 端末支柱は埋込方式で、索端金具を含む。

(9) 標準型ガードパイプ

| 名 称           | 規 格               | 単位 | コード        | 単 価  |        |
|---------------|-------------------|----|------------|------|--------|
|               |                   |    |            | 本 土  | 佐 渡    |
| ガードパイプ 歩車道境界用 | GP-AP-2E 土中建込 塗装  | m  | TZJ4230001 | 物価資料 | 13,900 |
| ガードパイプ 歩車道境界用 | GP-BP-2E 土中建込 塗装  | m  | TZJ4230002 | 物価資料 | 9,990  |
| ガードパイプ 歩車道境界用 | GP-CP-2E 土中建込 塗装  | m  | TZJ4230003 | 物価資料 | 8,860  |
| ガードパイプ 歩車道境界用 | GP-AP-2B CO建込 塗装  | m  | TZJ4230004 | 物価資料 | 10,400 |
| ガードパイプ 歩車道境界用 | GP-BP-2B CO建込 塗装  | m  | TZJ4230005 | 物価資料 | 7,470  |
| ガードパイプ 歩車道境界用 | GP-CP-2B CO建込 塗装  | m  | TZJ4230006 | 物価資料 | 6,540  |
| ガードパイプ 歩車道境界用 | GP-AP-2E 土中建込 ムッキ | m  | TZJ4230007 | 物価資料 | 14,900 |
| ガードパイプ 歩車道境界用 | GP-BP-2E 土中建込 ムッキ | m  | TZJ4230008 | 物価資料 | 10,700 |
| ガードパイプ 歩車道境界用 | GP-AP-2B CO建込 ムッキ | m  | TZJ4230009 | 物価資料 | 11,100 |
| ガードパイプ 歩車道境界用 | GP-BP-2B CO建込 ムッキ | m  | TZJ4230010 | 物価資料 | 8,010  |

1. 標準支柱、巻そでレール（有効長500mm）、付属品（ボルト、ナット等）一式を含む現場渡し単価である。

(10) 耐雪型ガードレール

| 名 称             | 規 格              | 単位 | コード        | 単 価  |        |
|-----------------|------------------|----|------------|------|--------|
|                 |                  |    |            | 本 土  | 佐 渡    |
| ガードレール(耐雪型) 路側用 | 土中建込 Gr-A2-4E 塗装 | m  | TZJ4224001 | 物価資料 | 8,160  |
| ガードレール(耐雪型) 路側用 | 土中建込 Gr-A3-3E 塗装 | m  | TZJ4224002 | 物価資料 | 9,340  |
| ガードレール(耐雪型) 路側用 | 土中建込 Gr-A4-2E 塗装 | m  | TZJ4224003 | 物価資料 | 11,300 |
| ガードレール(耐雪型) 路側用 | 土中建込 Gr-A5-2E 塗装 | m  | TZJ4224004 | 物価資料 | 11,300 |
| ガードレール(耐雪型) 路側用 | 土中建込 Gr-B2-4E 塗装 | m  | TZJ4224005 | 物価資料 | 6,310  |
| ガードレール(耐雪型) 路側用 | 土中建込 Gr-B3-3E 塗装 | m  | TZJ4224006 | 物価資料 | 7,220  |
| ガードレール(耐雪型) 路側用 | 土中建込 Gr-B4-2E 塗装 | m  | TZJ4224007 | 物価資料 | 8,690  |
| ガードレール(耐雪型) 路側用 | 土中建込 Gr-C2-3E 塗装 | m  | TZJ4224008 | 物価資料 | 6,180  |
| ガードレール(耐雪型) 路側用 | 土中建込 Gr-C3-2E 塗装 | m  | TZJ4224009 | 物価資料 | 7,690  |
| ガードレール(耐雪型) 路側用 | CO建込 Gr-A2-2B 塗装 | m  | TZJ4224010 | 物価資料 | 8,080  |
| ガードレール(耐雪型) 路側用 | CO建込 Gr-A3-2B 塗装 | m  | TZJ4224011 | 物価資料 | 8,080  |
| ガードレール(耐雪型) 路側用 | CO建込 Gr-A4-2B 塗装 | m  | TZJ4224012 | 物価資料 | 8,080  |
| ガードレール(耐雪型) 路側用 | CO建込 Gr-A5-2B 塗装 | m  | TZJ4224013 | 物価資料 | 8,080  |
| ガードレール(耐雪型) 路側用 | CO建込 Gr-B2-2B 塗装 | m  | TZJ4224014 | 物価資料 | 6,310  |
| ガードレール(耐雪型) 路側用 | CO建込 Gr-B3-2B 塗装 | m  | TZJ4224015 | 物価資料 | 6,310  |
| ガードレール(耐雪型) 路側用 | CO建込 Gr-B4-2B 塗装 | m  | TZJ4224016 | 物価資料 | 6,310  |

1. 標準支柱、巻そでレール（有効長500mm）、付属品（ボルト、ナット等）一式を含む現場渡し単価である。



| 名 称             | 規 格              | 単位 | コード        | 単 価  |       |
|-----------------|------------------|----|------------|------|-------|
|                 |                  |    |            | 本 土  | 佐 渡   |
| ガードレール(耐雪型) 路側用 | CO建込 Gr-C2-2B 塗装 | m  | TZJ4224017 | 物価資料 | 5,440 |
| ガードレール(耐雪型) 路側用 | CO建込 Gr-C3-2B 塗装 | m  | TZJ4224018 | 物価資料 | 5,440 |

1. 標準支柱、巻そでレール(有効長500mm)、付属品(ボルト、ナット等)一式を含む現場渡し単価である。

(11) 耐雪型ガードケーブル

| 名 称             | 規 格            | 単位 | コード   | 単 価  |        |
|-----------------|----------------|----|-------|------|--------|
|                 |                |    |       | 本 土  | 佐 渡    |
| 中間支柱(耐雪型Gc) CO用 | Gc-C-43B(塗装)   | 本  | T3986 | 物価資料 | 10,400 |
| 中間支柱(耐雪型Gc) CO用 | Gc-B-43B(塗装)   | 本  | T3987 | 物価資料 | 12,700 |
| 中間支柱(耐雪型Gc) CO用 | Gc-A-43B(塗装)   | 本  | T3991 | 物価資料 | 16,700 |
| 中間支柱(耐雪型Gc) 土中用 | Gc-C-6543E(塗装) | 本  | T3988 | 物価資料 | 14,900 |
| 中間支柱(耐雪型Gc) 土中用 | Gc-B-6543E(塗装) | 本  | T3989 | 物価資料 | 17,700 |
| 中間支柱(耐雪型Gc) 土中用 | Gc-A-6543E(塗装) | 本  | T3990 | 物価資料 | 23,500 |
| 端末補助支柱(耐雪型Gc)   | C種(塗装)         | 本  | T3999 | 物価資料 | 10,400 |
| 端末補助支柱(耐雪型Gc)   | B種(塗装)         | 本  | T4000 | 物価資料 | 12,700 |
| 端末補助支柱(耐雪型Gc)   | A種(塗装)         | 本  | T4001 | 物価資料 | 16,700 |
| 中間端末支柱(標準・耐雪Gc) | C種             | 本  | T4006 | 物価資料 | 75,100 |
| 中間端末支柱(標準・耐雪Gc) | B種             | 本  | T4007 | 物価資料 | 98,500 |
| 曲柱加算金(標準・耐雪Gc)  | B種,C種          | 本  | T4016 | 物価資料 |        |
| 曲柱加算金(標準・耐雪Gc)  | A種             | 本  | T4017 | 物価資料 |        |
| 中間支柱 標準型Gc着脱式土中 | B種             | 本  | T4030 | 物価資料 | 22,900 |
| 中間支柱 標準型Gc着脱式土中 | C種             | 本  | T4031 | 物価資料 | 20,600 |
| 中間支柱 標準型Gc着脱式Co | B種             | 本  | T4032 | 物価資料 | 19,800 |
| 中間支柱 標準型Gc着脱式Co | C種             | 本  | T4033 | 物価資料 | 17,900 |

1. 付属品一式を含む現場渡し単価である。

2. 端末支柱は種別・設置年月日及び道路管理者名等の表示を含んだ単価である。

3. 端末支柱は埋込方式で、索端金具を含む。

(12) 標準型ガードレール(景観型)

| 名 称             | 規 格             | 単位 | コード   | 単 価  |       |
|-----------------|-----------------|----|-------|------|-------|
|                 |                 |    |       | 本 土  | 佐 渡   |
| ガードレール 路側用(土中用) | Gr-A-4E 塗装(景観型) | m  | T4201 | 物価資料 | 9,200 |
| ガードレール 路側用(土中用) | Gr-B-4E 塗装(景観型) | m  | T4203 | 物価資料 | 7,300 |
| ガードレール 路側用(土中用) | Gr-C-4E 塗装(景観型) | m  | T4205 | 物価資料 | 6,350 |
| ガードレール 路側用(CO用) | Gr-A-2B 塗装(景観型) | m  | T4208 | 物価資料 | 9,120 |
| ガードレール 路側用(CO用) | Gr-B-2B 塗装(景観型) | m  | T4210 | 物価資料 | 7,350 |
| ガードレール 路側用(CO用) | Gr-C-2B 塗装(景観型) | m  | T4212 | 物価資料 | 6,480 |

1. 標準支柱、巻そでレール(有効長500mm)、付属品(ボルト、ナット等)一式を含む現場渡し単価である。

2. 景観型の色は、ダークブラウン、ダークグレー、グレーベージュ、オフホワイトの4色である。

(13) 標準型ガードパイプ(景観型)

| 名 称           | 規 格                    | 単位 | コード   | 単 価    |        |
|---------------|------------------------|----|-------|--------|--------|
|               |                        |    |       | 本 土    | 佐 渡    |
| ガードパイプ 歩車道境界用 | GP-AP-2E 土中建込 塗装(景観型)  | m  | T4130 | 物価資料   | 15,100 |
| ガードパイプ 歩車道境界用 | GP-BP-2E 土中建込 塗装(景観型)  | m  | T4131 | 物価資料   | 11,200 |
| ガードパイプ 歩車道境界用 | GP-CP-2E 土中建込 塗装(景観型)  | m  | T4132 | 物価資料   | 10,100 |
| ガードパイプ 歩車道境界用 | GP-AP-2B CO建込 塗装(景観型)  | m  | T4133 | 物価資料   | 11,600 |
| ガードパイプ 歩車道境界用 | GP-BP-2B CO建込 塗装(景観型)  | m  | T4134 | 物価資料   | 8,730  |
| ガードパイプ 歩車道境界用 | GP-CP-2B CO建込 塗装(景観型)  | m  | T4135 | 物価資料   | 7,780  |
| ガードパイプ(標準型)   | Gp2-B1-3E 土中建込 塗装(景観型) | m  | T4184 | 10,100 | 10,400 |
| ガードパイプ(標準型)   | Gp3-B1-3E 土中建込 塗装(景観型) | m  | T4185 | 12,000 | 12,300 |
| ガードパイプ(標準型)   | Gp2-C1-3E 土中建込 塗装(景観型) | m  | T4186 | 9,180  | 9,450  |
| ガードパイプ(標準型)   | Gp3-C1-3E 土中建込 塗装(景観型) | m  | T4187 | 10,100 | 10,400 |
| ガードパイプ(標準型)   | Gp2-B1-2B CO建込 塗装(景観型) | m  | T4188 | 11,900 | 12,200 |
| ガードパイプ(標準型)   | Gp3-B1-2B CO建込 塗装(景観型) | m  | T4189 | 14,500 | 14,900 |
| ガードパイプ(標準型)   | Gp2-C1-2B CO建込 塗装(景観型) | m  | T4190 | 10,200 | 10,500 |
| ガードパイプ(標準型)   | Gp3-C1-2B CO建込 塗装(景観型) | m  | T4191 | 12,900 | 13,200 |

1. 標準支柱、巻そでレール(有効長500mm)、付属品(ボルト、ナット等)一式を含む現場渡し単価である。

2. 景観型の色は、ダークブラウン、ダークグレー、グレーベージュ、オフホワイトの4色である。

## (14) 耐雪型ガードレール (景観型)

| 名 称             | 規 格                   | 単位 | コード   | 単 価  |        |
|-----------------|-----------------------|----|-------|------|--------|
|                 |                       |    |       | 本 土  | 佐 渡    |
| ガードレール(耐雪型) 路側用 | 土中建込 Gr-A2-4E 塗装(景観型) | m  | T4401 | 物価資料 | 9,380  |
| ガードレール(耐雪型) 路側用 | 土中建込 Gr-A3-3E 塗装(景観型) | m  | T4402 | 物価資料 | 10,500 |
| ガードレール(耐雪型) 路側用 | 土中建込 Gr-A4-2E 塗装(景観型) | m  | T4403 | 物価資料 | 12,400 |
| ガードレール(耐雪型) 路側用 | 土中建込 Gr-A5-2E 塗装(景観型) | m  | T4404 | 物価資料 | 12,400 |
| ガードレール(耐雪型) 路側用 | 土中建込 Gr-B2-4E 塗装(景観型) | m  | T4405 | 物価資料 | 7,510  |
| ガードレール(耐雪型) 路側用 | 土中建込 Gr-B3-3E 塗装(景観型) | m  | T4406 | 物価資料 | 8,430  |
| ガードレール(耐雪型) 路側用 | 土中建込 Gr-B4-2E 塗装(景観型) | m  | T4407 | 物価資料 | 9,890  |
| ガードレール(耐雪型) 路側用 | 土中建込 Gr-C2-3E 塗装(景観型) | m  | T4408 | 物価資料 | 7,390  |
| ガードレール(耐雪型) 路側用 | 土中建込 Gr-C3-2E 塗装(景観型) | m  | T4409 | 物価資料 | 8,900  |
| ガードレール(耐雪型) 路側用 | CO建込 Gr-A2-2B 塗装(景観型) | m  | T4410 | 物価資料 | 9,300  |
| ガードレール(耐雪型) 路側用 | CO建込 Gr-A3-2B 塗装(景観型) | m  | T4411 | 物価資料 | 9,300  |
| ガードレール(耐雪型) 路側用 | CO建込 Gr-A4-2B 塗装(景観型) | m  | T4412 | 物価資料 | 9,300  |
| ガードレール(耐雪型) 路側用 | CO建込 Gr-A5-2B 塗装(景観型) | m  | T4413 | 物価資料 | 9,300  |
| ガードレール(耐雪型) 路側用 | CO建込 Gr-B2-2B 塗装(景観型) | m  | T4414 | 物価資料 | 7,510  |
| ガードレール(耐雪型) 路側用 | CO建込 Gr-B3-2B 塗装(景観型) | m  | T4415 | 物価資料 | 7,510  |
| ガードレール(耐雪型) 路側用 | CO建込 Gr-B4-2B 塗装(景観型) | m  | T4416 | 物価資料 | 7,510  |
| ガードレール(耐雪型) 路側用 | CO建込 Gr-C2-2B 塗装(景観型) | m  | T4417 | 物価資料 | 6,650  |
| ガードレール(耐雪型) 路側用 | CO建込 Gr-C3-2B 塗装(景観型) | m  | T4418 | 物価資料 | 6,650  |

- 標準支柱、巻そでレール(有効長500mm)、付属品(ボルト、ナット等)一式を含む現場渡し単価である。
- 景観型の色は、ダークブラウン、ダークグレー、グレーベージュ、オフホワイトの4色である。

## (15) 耐雪型ガードケーブル (景観型)

| 名 称               | 規 格             | 単位 | コード   | 単 価     |         |
|-------------------|-----------------|----|-------|---------|---------|
|                   |                 |    |       | 本 土     | 佐 渡     |
| 中間支柱(耐雪型Gc) 土中用   | Gc-C-6543E(景観型) | 本  | T3960 | 18,200  | *       |
| 中間支柱(耐雪型Gc) 土中用   | Gc-B-6543E(景観型) | 本  | T3961 | 20,900  | *       |
| 中間支柱(耐雪型Gc) CO用   | Gc-C-43B(景観型)   | 本  | T3962 | 13,800  | *       |
| 中間支柱(耐雪型Gc) CO用   | Gc-B-43B(景観型)   | 本  | T3963 | 16,100  | *       |
| 中間支柱(標準型Gc) 土中用   | Gc-B-6E(景観型)    | 本  | T3964 | 18,900  | 19,400  |
| 中間支柱(標準型Gc) 土中用   | Gc-C-6E(景観型)    | 本  | T3965 | 16,500  | 16,900  |
| 中間支柱(標準型Gc) CO用   | Gc-B-4B(景観型)    | 本  | T3966 | 14,400  | 14,800  |
| 中間支柱(標準型Gc) CO用   | Gc-C-4B(景観型)    | 本  | T3967 | 12,500  | 12,800  |
| 端末補助支柱(耐雪型Gc)     | C種(景観型)         | 本  | T3968 | 13,800  | *       |
| 端末補助支柱(耐雪型Gc)     | B種(景観型)         | 本  | T3969 | 16,100  | *       |
| 中間端末支柱(標準・耐雪Gc)   | C種(景観型)         | 本  | T3970 | 77,200  | 79,500  |
| 中間端末支柱(標準・耐雪Gc)   | B種(景観型)         | 本  | T3971 | 99,800  | 102,000 |
| 端末支柱(標準・耐雪Gc) 土中用 | 固定 B種(景観型)      | 本  | T3972 | 56,800  | 58,500  |
| 端末支柱(標準・耐雪Gc) 土中用 | 着脱 B種(景観型)      | 本  | T3973 | 113,000 | 116,000 |
| 端末支柱(標準・耐雪Gc) 土中用 | 固定 C種(景観型)      | 本  | T3974 | 47,200  | 48,600  |
| 端末支柱(標準・耐雪Gc) 土中用 | 着脱 C種(景観型)      | 本  | T3975 | 103,000 | 106,000 |
| 端末支柱(標準・耐雪Gc) CO用 | 固定 B種(景観型)      | 本  | T3976 | 56,800  | 58,500  |
| 端末支柱(標準・耐雪Gc) CO用 | 着脱 B種(景観型)      | 本  | T3977 | 113,000 | 116,000 |
| 端末支柱(標準・耐雪Gc) CO用 | 固定 C種(景観型)      | 本  | T3978 | 47,200  | 48,600  |
| 端末支柱(標準・耐雪Gc) CO用 | 着脱 C種(景観型)      | 本  | T3979 | 103,000 | 106,000 |

- 付属品一式を含む現場渡し単価である。
- 端末支柱は種別・設置年月日及び道路管理者名等の表示を含んだ単価である。
- 端末支柱は埋込方式で、索端金具を含む。
- 景観型の色は、ダークブラウン、ダークグレー、グレーベージュ、オフホワイトの4色である。

## (16) 耐雪型ガードパイプ (景観型)

| 名 称         | 規 格                      | 単位 | コード   | 単 価    |     |
|-------------|--------------------------|----|-------|--------|-----|
|             |                          |    |       | 本 土    | 佐 渡 |
| ガードパイプ(耐雪型) | Gp2-B3-2E 土中建込 塗装(景観型)   | m  | T4160 | 13,700 | *   |
| ガードパイプ(耐雪型) | Gp2-B4-1.5E 土中建込 塗装(景観型) | m  | T4161 | 19,200 | *   |
| ガードパイプ(耐雪型) | Gp2-B5-1.5E 土中建込 塗装(景観型) | m  | T4162 | 19,200 | *   |
| ガードパイプ(耐雪型) | Gp3-B3-2E 土中建込 塗装(景観型)   | m  | T4163 | 16,400 | *   |
| ガードパイプ(耐雪型) | Gp3-B4-1.5E 土中建込 塗装(景観型) | m  | T4164 | 21,500 | *   |
| ガードパイプ(耐雪型) | Gp3-B5-1.5E 土中建込 塗装(景観型) | m  | T4165 | 21,500 | *   |
| ガードパイプ(耐雪型) | Gp2-C3-2E 土中建込 塗装(景観型)   | m  | T4166 | 12,500 | *   |

- 標準支柱、巻そでレール(有効長500mm)、付属品(ボルト、ナット等)一式を含む現場渡し単価である。
- 景観型の色は、ダークブラウン、ダークグレー、グレーベージュ、オフホワイトの4色である。

| 名 称         | 規 格                      | 単位 | コード   | 単 価    |     |
|-------------|--------------------------|----|-------|--------|-----|
|             |                          |    |       | 本 土    | 佐 渡 |
| ガードパイプ(耐雪型) | Gp2-C4-1.5E 土中建込 塗装(景観型) | m  | T4167 | 17,700 | *   |
| ガードパイプ(耐雪型) | Gp2-C5-1.5E 土中建込 塗装(景観型) | m  | T4168 | 17,700 | *   |
| ガードパイプ(耐雪型) | Gp3-C3-2E 土中建込 塗装(景観型)   | m  | T4169 | 15,200 | *   |
| ガードパイプ(耐雪型) | Gp3-C4-1.5E 土中建込 塗装(景観型) | m  | T4170 | 19,900 | *   |
| ガードパイプ(耐雪型) | Gp3-C5-1.5E 土中建込 塗装(景観型) | m  | T4171 | 19,900 | *   |
| ガードパイプ(耐雪型) | Gp2-B3-2B CO建込 塗装(景観型)   | m  | T4172 | 11,900 | *   |
| ガードパイプ(耐雪型) | Gp2-B4-1.5B CO建込 塗装(景観型) | m  | T4173 | 15,800 | *   |
| ガードパイプ(耐雪型) | Gp2-B5-1.5B CO建込 塗装(景観型) | m  | T4174 | 15,800 | *   |
| ガードパイプ(耐雪型) | Gp3-B3-2B CO建込 塗装(景観型)   | m  | T4175 | 14,500 | *   |
| ガードパイプ(耐雪型) | Gp3-B4-1.5B CO建込 塗装(景観型) | m  | T4176 | 18,500 | *   |
| ガードパイプ(耐雪型) | Gp3-B5-1.5B CO建込 塗装(景観型) | m  | T4177 | 18,500 | *   |
| ガードパイプ(耐雪型) | Gp2-C3-2B CO建込 塗装(景観型)   | m  | T4178 | 11,000 | *   |
| ガードパイプ(耐雪型) | Gp2-C4-1.5B CO建込 塗装(景観型) | m  | T4179 | 14,800 | *   |
| ガードパイプ(耐雪型) | Gp2-C5-1.5B CO建込 塗装(景観型) | m  | T4180 | 14,800 | *   |
| ガードパイプ(耐雪型) | Gp3-C3-2B CO建込 塗装(景観型)   | m  | T4181 | 13,600 | *   |
| ガードパイプ(耐雪型) | Gp3-C4-1.5B CO建込 塗装(景観型) | m  | T4182 | 17,100 | *   |
| ガードパイプ(耐雪型) | Gp3-C5-1.5B CO建込 塗装(景観型) | m  | T4183 | 17,100 | *   |

- 標準支柱、巻そでレール(有効長500mm)、付属品(ボルト、ナット等)一式を含む現場渡し単価である。
- 景観型の色は、ダークブラウン、ダークグレー、グレーベージュ、オフホワイトの4色である。

(17) 耐雪型ガードパイプ(転落防止)

| 名 称                 | 規 格           | 単位 | コード   | 単 価    |     |
|---------------------|---------------|----|-------|--------|-----|
|                     |               |    |       | 本 土    | 佐 渡 |
| 耐雪型ガードパイプ(転落防止柵)土中用 | P3-1.1-2.0E-f | m  | T4046 | 16,600 | *   |
| 耐雪型ガードパイプ(転落防止柵)土中用 | P4-1.1-1.5E-f | m  | T4047 | 19,400 | *   |
| 耐雪型ガードパイプ(転落防止柵)土中用 | P5-1.1-1.0E-f | m  | T4048 | 25,400 | *   |
| 耐雪型ガードパイプ(転落防止柵)CO用 | P3-1.1-2.0B-f | m  | T4049 | 13,300 | *   |
| 耐雪型ガードパイプ(転落防止柵)CO用 | P4-1.1-1.5B-f | m  | T4050 | 15,200 | *   |
| 耐雪型ガードパイプ(転落防止柵)CO用 | P5-1.1-1.0B-f | m  | T4051 | 19,200 | *   |
| 耐雪型ガードパイプ(転落防止柵)土中用 | P1-1.1-2.0E-f | m  | T4152 | 9,430  | *   |
| 耐雪型ガードパイプ(転落防止柵)土中用 | P2-1.1-1.5E-f | m  | T4153 | *      | *   |
| 耐雪型ガードパイプ(転落防止柵)CO用 | P1-1.1-2.0E-B | m  | T4154 | 8,700  | *   |
| 耐雪型ガードパイプ(転落防止柵)CO用 | P2-1.1-1.5E-B | m  | T4155 | *      | *   |

- 標準支柱、巻そでレール(有効長500mm)、付属品(ボルト、ナット等)一式を含む現場渡し単価である。

(18) 標準型ガードパイプ(転落防止・景観型)

| 名 称                 | 規 格                | 単位 | コード   | 単 価   |       |
|---------------------|--------------------|----|-------|-------|-------|
|                     |                    |    |       | 本 土   | 佐 渡   |
| 標準型ガードパイプ(転落防止柵)土中用 | P1-1.1-3.0E-f(景観型) | m  | T4144 | 6,700 | 6,900 |
| 標準型ガードパイプ(転落防止柵)CO用 | P1-1.1-3.0B-f(景観型) | m  | T4145 | 6,200 | 6,380 |

- 標準支柱、巻そでレール(有効長500mm)、付属品(ボルト、ナット等)一式を含む現場渡し単価である。
- 景観型の色は、ダークブラウン、ダークグレー、グレーベージュ、オフホワイトの4色である。

(19) 耐雪型ガードパイプ(転落防止・景観型)

| 名 称                 | 規 格                | 単位 | コード   | 単 価    |     |
|---------------------|--------------------|----|-------|--------|-----|
|                     |                    |    |       | 本 土    | 佐 渡 |
| 耐雪型ガードパイプ(転落防止柵)土中用 | P3-1.1-2.0E-f(景観型) | m  | T4146 | 17,800 | *   |
| 耐雪型ガードパイプ(転落防止柵)土中用 | P4-1.1-1.5E-f(景観型) | m  | T4147 | 20,600 | *   |
| 耐雪型ガードパイプ(転落防止柵)土中用 | P5-1.1-1.0E-f(景観型) | m  | T4148 | 26,600 | *   |
| 耐雪型ガードパイプ(転落防止柵)CO用 | P3-1.1-2.0B-f(景観型) | m  | T4149 | 14,500 | *   |
| 耐雪型ガードパイプ(転落防止柵)CO用 | P4-1.1-1.5B-f(景観型) | m  | T4150 | 16,400 | *   |
| 耐雪型ガードパイプ(転落防止柵)CO用 | P5-1.1-1.0B-f(景観型) | m  | T4151 | 20,400 | *   |

- 標準支柱、巻そでレール(有効長500mm)、付属品(ボルト、ナット等)一式を含む現場渡し単価である。
- 景観型の色は、ダークブラウン、ダークグレー、グレーベージュ、オフホワイトの4色である。

(20) 歩道用横断防止柵

| 名 称             | 規 格                        | 単位 | コード    | 単 価    |        |
|-----------------|----------------------------|----|--------|--------|--------|
|                 |                            |    |        | 本 土    | 佐 渡    |
| 歩道用横断防止柵 門型 白塗装 | L=1.0m 厚3.2mm×60.5mm×800mm | 個  | TNJ880 | 9,750  | 10,000 |
| 歩道用横断防止柵 門型 白塗装 | L=2.0m 厚3.2mm×60.5mm×800mm | 個  | TNJ881 | 13,400 | 13,800 |
| 歩道用横断防止柵 門型 白塗装 | L=3.0m 厚3.2mm×60.5mm×800mm | 個  | TNJ882 | 物価資料   | 15,100 |

## (21) その他防護柵資材

| 名 称         | 規 格             | 単位  | コード   | 単 価   |       |
|-------------|-----------------|-----|-------|-------|-------|
|             |                 |     |       | 本 土   | 佐 渡   |
| 反射シート       | 赤又は黄色           | cm2 | T4370 | 1.7   |       |
| 防護柵用根巻きブロック | w40×t25cm80kg   | 個   | T3180 | 2,080 | 2,390 |
| 防護柵用根巻きブロック | w45×t30cm 120kg | 個   | T3181 | 3,100 | 3,560 |
| 防護柵用根巻きブロック | w50×t35cm 180kg | 個   | T3182 | 4,670 | 5,370 |

1. 反射シートは部材単価で計上する場合に計上する。

## (22) 遮音壁

| 名 称           | 規 格          | 単位 | コード        | 単 価  |        |
|---------------|--------------|----|------------|------|--------|
|               |              |    |            | 本 土  | 佐 渡    |
| 遮音壁(標準型吸音パネル) | 95×500×1960  | 枚  | TZJ4250001 | 物価資料 | 10,800 |
| 遮音壁(標準型吸音パネル) | 95×500×3960  | 枚  | TZJ4250002 | 物価資料 | 21,600 |
| 遮音壁用落下防止索     | 径6×2500      | 個  | TZJ4252001 | 物価資料 | 2,280  |
| 遮音壁用落下防止索     | 径6×4500      | 個  | TZJ4252002 | 物価資料 | 3,270  |
| 遮音壁用落下防止索     | 径6×6500      | 個  | TZJ4252003 | 物価資料 | 4,260  |
| 遮音壁用落下防止索     | 径6×8500      | 個  | TZJ4252004 | 物価資料 | 5,250  |
| 遮音壁用下段パネル     | W=255        | m  | TZJ4255001 | 物価資料 | 5,220  |
| 透光板           | 1000×1960×95 | 枚  | TZJ4270001 | 物価資料 |        |
| 透光板           | 1000×3960×95 | 枚  | TZJ4270002 | 物価資料 |        |

## (23) 道路標識板

| 名 称              | 規 格               | 単位 | コード   | 単 価     |     |
|------------------|-------------------|----|-------|---------|-----|
|                  |                   |    |       | 本 土     | 佐 渡 |
| 警戒標識(アルミ板)       | 全面反射、カプセルレンズ型     | m2 | T4060 | 物価資料    |     |
| 警戒標識(アルミ板)       | 全面反射、広角プリズム型      | m2 | T4062 | 物価資料    |     |
| 規制標識(アルミ、カプセル)   | 1.0倍301～325の4,328 | 枚  | T4080 | 物価資料    |     |
| 規制標識(アルミ、カプセル)   | 1.5倍301～325の4,328 | 枚  | T4081 | 物価資料    |     |
| 規制標識(アルミ、カプセル)   | 1.0倍326           | 枚  | T4084 | 物価資料    |     |
| 規制標識(アルミ、カプセル)   | 1.5倍326           | 枚  | T4085 | 物価資料    |     |
| 規制標識(アルミ、カプセル)   | 1.0倍329～330の2     | 枚  | T4088 | 物価資料    |     |
| 規制標識(アルミ、カプセル)   | 1.5倍329～330の2     | 枚  | T4089 | 物価資料    |     |
| 規制標識(アルミ、広角プリズム) | 1.0倍301～325の4,328 | 枚  | T4092 | 20,300  |     |
| 規制標識(アルミ、広角プリズム) | 1.5倍301～325の4,328 | 枚  | T4093 | 43,900  |     |
| 規制標識(アルミ、広角プリズム) | 1.0倍326           | 枚  | T4094 | 13,900  |     |
| 規制標識(アルミ、広角プリズム) | 1.5倍326           | 枚  | T4095 | 37,400  |     |
| 規制標識(アルミ、広角プリズム) | 1.0倍329～330の2     | 枚  | T4096 | 23,200  |     |
| 規制標識(アルミ、広角プリズム) | 1.5倍329～330の2     | 枚  | T4097 | 49,900  |     |
| 路線番号標識(アルミ板)     | 全面反射、広角プリズム型      | m2 | T4100 | 103,000 |     |
| 路線番号標識(アルミ板)     | 全面反射、カプセルレンズ型     | m2 | T4101 | 物価資料    |     |
| 指示標識(アルミ、カプセル)   | 1.0倍401～405、408   | 枚  | T4120 | 物価資料    |     |
| 指示標識(アルミ、カプセル)   | 1.5倍401～405、408   | 枚  | T4121 | 物価資料    |     |
| 指示標識(アルミ、広角プリズム) | 1.0倍401～405、408   | 枚  | T4124 | 24,000  |     |
| 指示標識(アルミ、広角プリズム) | 1.5倍401～405、408   | 枚  | T4125 | 50,800  |     |
| 指示標識(アルミ、広角プリズム) | 1.0倍409A          | 枚  | T4128 | 42,200  |     |
| 指示標識(アルミ、広角プリズム) | 1.5倍409A          | 枚  | T4129 | 94,500  |     |

1. 取付金具付の単価である。

## (24) 道路標識柱

| 名 称              | 規 格             | 単位 | コード        | 単 価  |           |
|------------------|-----------------|----|------------|------|-----------|
|                  |                 |    |            | 本 土  | 佐 渡       |
| 建柱・片持式(材料費)      | メッキ品 架台なし       | kg | T4240      | 物価資料 |           |
| 建柱・門型式(材料費)      | メッキ品 架台なし       | kg | T4241      | 物価資料 |           |
| 道路標識柱 オーバーハング 鋼管 | F型 逆L型 T型 亜鉛メッキ | t  | TZJ4202002 | 物価資料 | 800,500   |
| 道路標識柱 オーバーヘッド 鋼管 | トラス型 亜鉛メッキ      | t  | TZJ4202003 | 物価資料 | 1,098,500 |

## (25) 車線分離標

| 名 称              | 規 格              | 単位 | コード        | 単 価  |     |
|------------------|------------------|----|------------|------|-----|
|                  |                  |    |            | 本 土  | 佐 渡 |
| 車線分離標(ラバーボール)可変式 | 穿孔式・1本脚 φ80 h400 | 本  | TZJ4210001 | 物価資料 |     |
| 車線分離標(ラバーボール)可変式 | 穿孔式・1本脚 φ80 h650 | 本  | TZJ4210002 | 物価資料 |     |
| 車線分離標(ラバーボール)可変式 | 穿孔式・1本脚 φ80 h800 | 本  | TZJ4210003 | 物価資料 |     |

| 名 称              | 規 格              | 単位 | コード        | 単 価  |     |
|------------------|------------------|----|------------|------|-----|
|                  |                  |    |            | 本 土  | 佐 渡 |
| 車線分離標(ラバーボール)着脱式 | 穿孔式・3本脚 φ80 h400 | 本  | TZJ4210004 | 物価資料 |     |
| 車線分離標(ラバーボール)着脱式 | 穿孔式・3本脚 φ80 h650 | 本  | TZJ4210005 | 物価資料 |     |
| 車線分離標(ラバーボール)着脱式 | 穿孔式・3本脚 φ80 h800 | 本  | TZJ4210006 | 物価資料 |     |
| 車線分離標(ラバーボール)固定式 | 貼付式 φ80 h400     | 本  | TZJ4210007 | 物価資料 |     |
| 車線分離標(ラバーボール)固定式 | 貼付式 φ80 h650     | 本  | TZJ4210008 | 物価資料 |     |
| 車線分離標(ラバーボール)固定式 | 貼付式 φ80 h800     | 本  | TZJ4210009 | 物価資料 |     |

(26) 道路鋸

| 名 称           | 規 格              | 単位 | コード        | 単 価  |     |
|---------------|------------------|----|------------|------|-----|
|               |                  |    |            | 本 土  | 佐 渡 |
| 道路鋸 大型 両面     | 30<高さ≤50 設置幅30cm | 個  | TZJ4212001 | 物価資料 |     |
| 道路鋸 大型 両面     | 30<高さ≤50 設置幅20cm | 個  | TZJ4212002 | 物価資料 |     |
| 道路鋸 大型 片面     | 30<高さ≤50 設置幅30cm | 個  | TZJ4212003 | 物価資料 |     |
| 道路鋸 大型 片面     | 30<高さ≤50 設置幅20cm | 個  | TZJ4212004 | 物価資料 |     |
| 道路鋸 小型 両面 穿孔式 | 高さ≤30 設置幅15cm    | 個  | TZJ4212005 | 物価資料 |     |
| 道路鋸 小型 両面 貼付式 | 高さ≤30 設置幅10cm    | 個  | TZJ4212006 | 物価資料 |     |
| 道路鋸 小型 片面 穿孔式 | 高さ≤30 設置幅15cm    | 個  | TZJ4212007 | 物価資料 |     |
| 道路鋸 小型 片面 貼付式 | 高さ≤30 設置幅10cm    | 個  | TZJ4212008 | 物価資料 |     |

(27) 道路用コンクリート製品

| 名 称       | 規 格                   | 単位 | コード        | 単 価   |       |
|-----------|-----------------------|----|------------|-------|-------|
|           |                       |    |            | 本 土   | 佐 渡   |
| 歩車道境界ブロック | フラット型 L=2.0m          | 個  | T2754      | 8,690 | 9,990 |
| 歩車道境界ブロック | フラット型 L=2.0m          | m  | T2755      | 4,345 | 4,995 |
| 歩道用平板ブロック | 300×300×60            | 枚  | TZJ2350001 | 物価資料  | *     |
| 歩車道境界ブロック | 片面 150/170×200×600(A) | 個  | TZJ2352001 | 物価資料  | 1,010 |
| 歩車道境界ブロック | 片面 180/205×250×600(B) | 個  | TZJ2352002 | 物価資料  | 1,350 |
| 歩車道境界ブロック | 片面 180/210×300×600(C) | 個  | TZJ2352003 | 物価資料  | 1,660 |
| 地先境界ブロック  | 120×120×600(A)        | 個  | TZJ2354001 | 物価資料  | 494   |
| 地先境界ブロック  | 150×120×600(B)        | 個  | TZJ2354002 | 物価資料  | 586   |
| 地先境界ブロック  | 150×150×600(C)        | 個  | TZJ2354003 | 物価資料  | 713   |

(28) 道路用鉄筋コンクリート側溝

| 名 称           | 規 格                  | 単位 | コード        | 単 価  |        |
|---------------|----------------------|----|------------|------|--------|
|               |                      |    |            | 本 土  | 佐 渡    |
| 道路用鉄筋コンクリート側溝 | 1種 250 250×250×2000  | 個  | TZJ2308001 | 物価資料 | 6,630  |
| 道路用鉄筋コンクリート側溝 | 1種 300A 300×300×2000 | 個  | TZJ2308002 | 物価資料 | 7,790  |
| 道路用鉄筋コンクリート側溝 | 1種 300B 300×400×2000 | 個  | TZJ2308003 | 物価資料 | 9,860  |
| 道路用鉄筋コンクリート側溝 | 1種 300C 300×500×2000 | 個  | TZJ2308004 | 物価資料 | 12,400 |
| 道路用鉄筋コンクリート側溝 | 1種 400A 400×400×2000 | 個  | TZJ2308005 | 物価資料 | 10,300 |
| 道路用鉄筋コンクリート側溝 | 1種 400B 400×500×2000 | 個  | TZJ2308006 | 物価資料 | 12,600 |
| 道路用鉄筋コンクリート側溝 | 1種 500A 500×500×2000 | 個  | TZJ2308007 | 物価資料 | 13,400 |
| 道路用鉄筋コンクリート側溝 | 1種 500B 500×600×2000 | 個  | TZJ2308008 | 物価資料 | 17,100 |
| 道路用鉄筋コンクリート側溝 | 3種 250 250×250×2000  | 個  | TZJ2308009 | 物価資料 | 8,870  |
| 道路用鉄筋コンクリート側溝 | 3種 300A 300×300×2000 | 個  | TZJ2308010 | 物価資料 | 11,400 |
| 道路用鉄筋コンクリート側溝 | 3種 300B 300×400×2000 | 個  | TZJ2308011 | 物価資料 | 13,600 |
| 道路用鉄筋コンクリート側溝 | 3種 300C 300×500×2000 | 個  | TZJ2308012 | 物価資料 | 17,000 |
| 道路用鉄筋コンクリート側溝 | 3種 400A 400×400×2000 | 個  | TZJ2308013 | 物価資料 | 14,900 |
| 道路用鉄筋コンクリート側溝 | 3種 400B 400×500×2000 | 個  | TZJ2308014 | 物価資料 | 18,200 |
| 道路用鉄筋コンクリート側溝 | 3種 500A 500×500×2000 | 個  | TZJ2308015 | 物価資料 | 21,000 |
| 道路用鉄筋コンクリート側溝 | 3種 500B 500×600×2000 | 個  | TZJ2308016 | 物価資料 | 25,900 |
| 道路用側溝蓋(1種)    | 250 36.2×9×50        | 枚  | TZJ2324001 | 物価資料 | 1,060  |
| 道路用側溝蓋(1種)    | 300 41.2×9.5×50      | 枚  | TZJ2324002 | 物価資料 | 1,250  |
| 道路用側溝蓋(1種)    | 400 51.2×11×50       | 枚  | TZJ2324003 | 物価資料 | 1,960  |
| 道路用側溝蓋(1種)    | 500 62.2×12.5×50     | 枚  | TZJ2324004 | 物価資料 | 2,690  |
| 道路用側溝蓋3種      | 250 36.2×9×50        | 枚  | TZJ2324005 | 物価資料 | 1,110  |
| 道路用側溝蓋3種      | 300 41.2×9.5×50      | 枚  | TZJ2324006 | 物価資料 | 1,380  |
| 道路用側溝蓋3種      | 400 51.2×11×50       | 枚  | TZJ2324007 | 物価資料 | 2,100  |
| 道路用側溝蓋3種      | 500 62.2×12.5×50     | 枚  | TZJ2324008 | 物価資料 | 2,770  |
| 鉄筋コンクリートL形側溝  | JIS 250×350×600 PL2  | 個  | T2732      | 物価資料 | 1,130  |
| コンクリートL形      | 250B 450×175×600     | 個  | TZJ2302001 | *    | *      |
| 鉄筋コンクリートL形    | 250B 450×155×600     | 個  | TZJ2304001 | 物価資料 | 1,380  |

| 名 称                       | 規 格                   | 単位 | コード        | 単 価    |        |
|---------------------------|-----------------------|----|------------|--------|--------|
|                           |                       |    |            | 本 土    | 佐 渡    |
| 鉄筋コンクリートL形                | 300 500×155×600       | 個  | TZJ2304002 | 物価資料   | 1,560  |
| 鉄筋コンクリートL形                | 350 550×155×600       | 個  | TZJ2304003 | 物価資料   | 1,800  |
| 鉄筋コンクリートL形                | GB-3-200 320×500      | 個  | TZJ2304004 | *      | *      |
| 鉄筋コンクリートL形                | 250A 350×155×600      | 個  | TZJ2304006 | 物価資料   | 1,130  |
| 鉄筋コンクリートL形                | 500A 665×270×600      | 個  | TZJ2304007 | 物価資料   | 5,480  |
| 鉄筋コンクリートU型                | 150 150×150×600       | 本  | TN3461     | 物価資料   | 1,000  |
| 鉄筋コンクリートU型                | 180 180×180×600       | 本  | TN3462     | 物価資料   | 1,040  |
| 鉄筋コンクリートU形                | 240 240×240×600       | 個  | TZJ2306001 | 物価資料   | 1,380  |
| 鉄筋コンクリートU形                | 300A 300×240×600      | 個  | TZJ2306002 | 物価資料   | 1,560  |
| 鉄筋コンクリートU形                | 300B 300×300×600      | 個  | TZJ2306003 | 物価資料   | 1,800  |
| 鉄筋コンクリートU形                | 300C 300×360×600      | 個  | TZJ2306004 | 物価資料   | 2,240  |
| 鉄筋コンクリートU形                | 360A 360×300×600      | 個  | TZJ2306005 | 物価資料   | 1,900  |
| 鉄筋コンクリートU形                | 360B 360×360×600      | 個  | TZJ2306006 | 物価資料   | 2,330  |
| 鉄筋コンクリートU形                | 450 450×450×600       | 個  | TZJ2306007 | 物価資料   | 3,130  |
| 鉄筋コンクリートU形                | 600 600×600×600       | 個  | TZJ2306008 | 物価資料   | 4,860  |
| U形用蓋(1種)                  | 240 33×4.5×60         | 枚  | TZJ2320001 | 物価資料   | 621    |
| U形用蓋(1種)                  | 300 40×6×60           | 枚  | TZJ2320002 | 物価資料   | 931    |
| U形用蓋(1種)                  | 360 46×6.5×60         | 枚  | TZJ2320003 | 物価資料   | 1,380  |
| U形用蓋(1種)                  | 450 56×7×60           | 枚  | TZJ2320004 | 物価資料   | 1,710  |
| U形用蓋(1種)                  | 600 74×7.5×60         | 枚  | TZJ2320005 | 物価資料   | 2,330  |
| U形用蓋(2種)                  | 240 33×10×60          | 枚  | TZJ2320006 | 物価資料   | 1,560  |
| U形用蓋(2種)                  | 300 40×10×60          | 枚  | TZJ2320007 | 物価資料   | 1,710  |
| U形用蓋(2種)                  | 360 46×10×60          | 枚  | TZJ2320008 | 物価資料   | 1,950  |
| U形用蓋(2種)                  | 450 56×12×60          | 枚  | TZJ2320009 | 物価資料   | 2,760  |
| U形用蓋(2種)                  | 600 74×15×60          | 枚  | TZJ2320010 | 物価資料   | 4,710  |
| U形側溝 250 JIS 1種           | a=0.25c=0.25L=1.0m落蓋型 | 本  | T6940      | 3,440  | 3,950  |
| U形側溝300A JIS 1種           | a=0.3c=0.3L=1m落蓋型     | 本  | T6942      | 4,050  | 4,650  |
| U形側溝300B JIS 1種           | a=0.3c=0.4L=1m落蓋型     | 本  | T6944      | 5,330  | 6,120  |
| U形側溝300C JIS 1種           | a=0.3c=0.5L=1m落蓋型     | 本  | T6946      | 6,680  | 7,680  |
| U形側溝400A JIS 1種           | a=0.4c=0.4L=1m落蓋型     | 本  | T6948      | 5,610  | 6,450  |
| U形側溝400B JIS 1種           | a=0.4c=0.5L=1m落蓋型     | 本  | T6950      | 7,330  | 8,420  |
| U形側溝500A JIS 1種           | a=0.5c=0.5L=1m落蓋型     | 本  | T6952      | 7,420  | 8,530  |
| U形側溝500B JIS 1種           | a=0.5c=0.6L=1m落蓋型     | 本  | T6954      | 9,430  | 10,800 |
| U形側溝 250 JIS 3種           | a=0.25c=0.25L=1.0m落蓋型 | 本  | T6980      | 4,790  | 5,500  |
| U形側溝300A JIS 3種           | a=0.3c=0.3L=1m落蓋型     | 本  | T6982      | 6,150  | 7,070  |
| U形側溝300B JIS 3種           | a=0.3c=0.4L=1m落蓋型     | 本  | T6984      | 7,420  | 8,530  |
| U形側溝300C JIS 3種           | a=0.3c=0.5L=1m落蓋型     | 本  | T6986      | 9,340  | 10,700 |
| U形側溝400A JIS 3種           | a=0.4c=0.4L=1m落蓋型     | 本  | T6988      | 8,280  | 9,520  |
| U形側溝400B JIS 2種           | a=0.4c=0.5L=1m落蓋型     | 本  | T6990      | 10,100 | 11,600 |
| U形側溝500A JIS 3種           | a=0.5c=0.5L=1m落蓋型     | 本  | T6992      | 11,200 | 12,800 |
| U形側溝500B JIS 3種           | a=0.5c=0.6L=1m落蓋型     | 本  | T6994      | 14,100 | 16,200 |
| 鉄筋コンクリートU型                | 240 長2000mm           | 本  | TN8803     | 物価資料   | 3,850  |
| 鉄筋コンクリートU型                | 300A 長2000mm          | 本  | TN8804     | 5,040  | 6,150  |
| 鉄筋コンクリートU型                | 300B 長2000mm          | 本  | TN8805     | 物価資料   | 6,040  |
| 鉄筋コンクリートU型                | 360B 長2000mm          | 本  | TN8808     | 6,880  | 8,400  |
| 鉄筋コンクリートU型                | 450 長2000mm           | 本  | TN8809     | 物価資料   | 9,590  |
| 鉄筋コンクリートU型                | 600 長2000mm           | 本  | TN8810     | 物価資料   | 14,700 |
| U型側溝 JIS規格外PU3型           | 240×240×1000mm        | 本  | TR2608     | 物価資料   | 1,720  |
| U型側溝 JIS規格外PU3型           | 240×240×2000mm        | 本  | TR2609     | 物価資料   | 3,850  |
| U型側溝 320型:カップルが'ドリング'含    | 320×200×1000mm        | 本  | TR2664     | *      | *      |
| U型側溝 320型:カップルが'ドリング'含    | 320×200×2000mm        | 本  | TR2665     | *      | *      |
| U型側溝 片肉厚320型:カップルが'ドリング'含 | 320×200×1000mm        | 本  | TR2666     | *      | *      |
| U型側溝 片肉厚320型:カップルが'ドリング'含 | 320×200×2000mm        | 本  | TR2667     | *      | *      |
| U型側溝 300A                 | 300×240×1000mm        | 本  | TR2668     | *      | *      |
| U型側溝 300A                 | 300×240×2000mm        | 本  | TR2669     | 5,040  | 6,150  |

(29) 横断用道路用鉄筋コンクリート側溝

| 名 称               | 規 格            | 単位 | コード   | 単 価    |        |
|-------------------|----------------|----|-------|--------|--------|
|                   |                |    |       | 本 土    | 佐 渡    |
| 道路用鉄筋コンクリート側溝 横断用 | 300A 30×30×100 | 個  | T6920 | 22,700 | 26,100 |
| 道路用鉄筋コンクリート側溝 横断用 | 300B 30×40×100 | 個  | T6921 | 25,800 | 29,600 |
| 道路用鉄筋コンクリート側溝 横断用 | 300C 30×50×100 | 個  | T6922 | 29,600 | 34,000 |

| 名 称                  | 規 格                    | 単位 | コード    | 単 価    |         |
|----------------------|------------------------|----|--------|--------|---------|
|                      |                        |    |        | 本 土    | 佐 渡     |
| 道路用鉄筋コンクリート側溝 横断用    | 400A 40×40×100         | 個  | T6923  | 29,600 | 34,000  |
| 道路用鉄筋コンクリート側溝 横断用    | 400B 40×50×100         | 個  | T6924  | 33,600 | 38,600  |
| 道路用鉄筋コンクリート側溝 横断用    | 500A 50×50×100         | 個  | T6925  | 37,700 | 43,300  |
| 道路用鉄筋コンクリート側溝 横断用    | 500B 50×60×100         | 個  | T6926  | 41,900 | 48,100  |
| グレーチング付鉄筋コンクリートU型横断溝 | 300A 300*300*1000      | 組  | TR2680 | 44,100 | 48,000  |
| グレーチング付鉄筋コンクリートU型横断溝 | 300B 300*400*1000      | 組  | TR2681 | 47,300 | 51,500  |
| グレーチング付鉄筋コンクリートU型横断溝 | 300C 300*500*1000      | 組  | TR2682 | 51,400 | 56,000  |
| グレーチング付鉄筋コンクリートU型横断溝 | 400A 400*400*1000      | 組  | TR2683 | 58,100 | 63,300  |
| グレーチング付鉄筋コンクリートU型横断溝 | 400B 400*500*1000      | 組  | TR2684 | 62,300 | 67,900  |
| グレーチング付鉄筋コンクリートU型横断溝 | 500A 500*500*1000      | 組  | TR2685 | 81,800 | 89,100  |
| グレーチング付鉄筋コンクリートU型横断溝 | 500B 500*600*1000      | 組  | TR2686 | 86,300 | 94,000  |
| グレーチング付鉄筋コンクリートU型横断溝 | 300A 300*300*2000      | 組  | TR2687 | 88,200 | 96,100  |
| グレーチング付鉄筋コンクリートU型横断溝 | 300B 300*400*2000      | 組  | TR2688 | 94,700 | 103,000 |
| グレーチング付鉄筋コンクリートU型横断溝 | 300 300*280*1000       | 組  | TR2694 | 39,400 | 45,300  |
| グレーチング付鉄筋コンクリートU型横断溝 | 300 300*280*1000(5%用)  | 組  | TR2695 | 41,700 | 47,900  |
| グレーチング付鉄筋コンクリートU型横断溝 | 300 300*280*1000(10%用) | 組  | TR2696 | 42,400 | 48,700  |
| グレーチング付鉄筋コンクリートU型横断溝 | 300 300*280*2000       | 組  | TR2697 | 63,500 | 73,000  |
| グレーチング付鉄筋コンクリートU型横断溝 | 300 300*280*2000(5%用)  | 組  | TR2698 | 65,900 | 75,700  |
| グレーチング付鉄筋コンクリートU型横断溝 | 300 300*280*2000(10%用) | 組  | TR2699 | 65,900 | 75,700  |
| グレーチング付鉄筋コンクリートU型横断溝 | 500 500*260*1000       | 組  | TR2670 | *      | *       |
| グレーチング付鉄筋コンクリートU型横断溝 | 500 500*260*1000(5%用)  | 組  | TR2671 | *      | *       |
| グレーチング付鉄筋コンクリートU型横断溝 | 500 500*260*1000(10%用) | 組  | TR2672 | *      | *       |
| グレーチング付鉄筋コンクリートU型横断溝 | 500 500*260*2000       | 組  | TR2673 | *      | *       |
| グレーチング付鉄筋コンクリートU型横断溝 | 500 500*260*2000(5%用)  | 組  | TR2674 | *      | *       |
| グレーチング付鉄筋コンクリートU型横断溝 | 500 500*260*2000(10%用) | 組  | TR2675 | *      | *       |

(30) 自由勾配側溝

| 名 称             | 規 格          | 単位 | コード   | 単 価  |        |
|-----------------|--------------|----|-------|------|--------|
|                 |              |    |       | 本 土  | 佐 渡    |
| 自由勾配側溝 (L=2.0m) | a300×c800mm  | 本  | T3118 | 物価資料 | 17,800 |
| 自由勾配側溝 (L=2.0m) | a300×c300mm  | 本  | T3119 | 物価資料 | 7,600  |
| 自由勾配側溝 (L=2.0m) | a300×c400mm  | 本  | T3120 | 物価資料 | 9,490  |
| 自由勾配側溝 (L=2.0m) | a300×c500mm  | 本  | T3121 | 物価資料 | 10,700 |
| 自由勾配側溝 (L=2.0m) | a300×c600mm  | 本  | T3122 | 物価資料 | 13,000 |
| 自由勾配側溝 (L=2.0m) | a300×c700mm  | 本  | T3123 | 物価資料 | 14,700 |
| 自由勾配側溝 (L=2.0m) | a400×c500mm  | 本  | T3124 | 物価資料 | 12,500 |
| 自由勾配側溝 (L=2.0m) | a400×c600mm  | 本  | T3125 | 物価資料 | 13,900 |
| 自由勾配側溝 (L=2.0m) | a400×c700mm  | 本  | T3126 | 物価資料 | 16,800 |
| 自由勾配側溝 (L=2.0m) | a400×c800mm  | 本  | T3127 | 物価資料 | 18,300 |
| 自由勾配側溝 (L=2.0m) | a300×c900mm  | 本  | T3128 | 物価資料 | 20,700 |
| 自由勾配側溝 (L=2.0m) | a300×c1000mm | 本  | T3129 | 物価資料 | 23,000 |
| 自由勾配側溝 (L=2.0m) | a300×c1100mm | 本  | T3130 | 物価資料 | 27,500 |
| 自由勾配側溝 (L=2.0m) | a400×c400mm  | 本  | T3131 | 物価資料 | 10,800 |
| 自由勾配側溝 (L=2.0m) | a400×c900mm  | 本  | T3132 | 物価資料 | 21,400 |
| 自由勾配側溝 (L=2.0m) | a400×c1000mm | 本  | T3133 | 物価資料 | 23,100 |
| 自由勾配側溝 (L=2.0m) | a400×c1100mm | 本  | T3134 | 物価資料 | 28,400 |
| 自由勾配側溝 (L=2.0m) | a400×c1200mm | 本  | T3146 | 物価資料 | 30,700 |
| 自由勾配側溝 (L=2.0m) | a500×c400mm  | 本  | T3147 | 物価資料 | 13,500 |
| 自由勾配側溝 (L=2.0m) | a500×c500mm  | 本  | T3148 | 物価資料 | 13,700 |
| 自由勾配側溝 (L=2.0m) | a500×c1100mm | 本  | T3149 | 物価資料 | 28,100 |
| 自由勾配側溝 (L=2.0m) | a500×c1200mm | 本  | T3150 | 物価資料 | 30,300 |
| 自由勾配側溝 (L=2.0m) | a500×c1300mm | 本  | T3151 | 物価資料 | 37,900 |
| 自由勾配側溝 (L=2.0m) | a500×c1400mm | 本  | T3152 | 物価資料 | 41,200 |
| 自由勾配側溝 (L=2.0m) | a600×c400mm  | 本  | T3153 | 物価資料 | 18,000 |
| 自由勾配側溝 (L=2.0m) | a600×c500mm  | 本  | T3154 | 物価資料 | 18,100 |
| 自由勾配側溝 (L=2.0m) | a500×c600mm  | 本  | T3155 | 物価資料 | 15,800 |
| 自由勾配側溝 (L=2.0m) | a500×c700mm  | 本  | T3156 | 物価資料 | 17,000 |
| 自由勾配側溝 (L=2.0m) | a500×c800mm  | 本  | T3157 | 物価資料 | 18,400 |
| 自由勾配側溝 (L=2.0m) | a500×c900mm  | 本  | T3158 | 物価資料 | 24,200 |
| 自由勾配側溝 (L=2.0m) | a500×c1000mm | 本  | T3159 | 物価資料 | 25,700 |
| 自由勾配側溝 (L=2.0m) | a600×c700mm  | 本  | T3160 | 物価資料 | 19,600 |
| 自由勾配側溝 (L=2.0m) | a600×c800mm  | 本  | T3161 | 物価資料 | 20,900 |

| 名 称             | 規 格           | 単位 | コード   | 単 価    |        |
|-----------------|---------------|----|-------|--------|--------|
|                 |               |    |       | 本 土    | 佐 渡    |
| 自由勾配側溝 (L=2.0m) | a600×c900mm   | 本  | T3162 | 物価資料   | 24,700 |
| 自由勾配側溝 (L=2.0m) | a600×c1000mm  | 本  | T3163 | 物価資料   | 29,500 |
| 自由勾配側溝 (L=2.0m) | a600×c1100mm  | 本  | T3164 | 25,900 | 31,500 |
| 自由勾配側溝 (L=2.0m) | a600×c1200mm  | 本  | T3165 | 物価資料   | 33,100 |
| 自由勾配側溝 (L=2.0m) | a600×c600mm   | 本  | T3166 | 物価資料   | 18,500 |
| 自由勾配側溝 (L=2.0m) | a600×c1300mm  | 本  | T3167 | 物価資料   | 42,900 |
| 自由勾配側溝 (L=2.0m) | a600×c1400mm  | 本  | T3168 | 物価資料   | 45,600 |
| 自由勾配側溝 (L=2.0m) | a600×c1500mm  | 本  | T3169 | 物価資料   | 48,100 |
| 自由勾配側溝 (L=2.0m) | a700×c600mm   | 本  | T3087 | 物価資料   | 39,600 |
| 自由勾配側溝 (L=2.0m) | a700×c700mm   | 本  | T3088 | 物価資料   | 41,300 |
| 自由勾配側溝 (L=2.0m) | a700×c800mm   | 本  | T3089 | 物価資料   | 43,900 |
| 自由勾配側溝 (L=2.0m) | a700×c900mm   | 本  | T3090 | 物価資料   | 47,200 |
| 自由勾配側溝 (L=2.0m) | a700×c1000mm  | 本  | T3091 | 物価資料   | 50,100 |
| 自由勾配側溝          | a800×c600     | 本  | T3225 | 物価資料   | 42,300 |
| 自由勾配側溝 (L=2.0m) | a800×c700mm   | 本  | T3092 | 物価資料   | 45,500 |
| 自由勾配側溝 (L=2.0m) | a800×c800mm   | 本  | T3093 | 物価資料   | 48,600 |
| 自由勾配側溝 (L=2.0m) | a800×c900mm   | 本  | T3094 | 物価資料   | 51,600 |
| 自由勾配側溝 (L=2.0m) | a800×c1000mm  | 本  | T3095 | 物価資料   | 55,100 |
| 自由勾配側溝 (L=2.0m) | a900×c800mm   | 本  | T3096 | 物価資料   | 53,100 |
| 自由勾配側溝 (L=2.0m) | a900×c900mm   | 本  | T3097 | 物価資料   | 56,700 |
| 自由勾配側溝 (L=2.0m) | a900×c1000mm  | 本  | T3098 | 物価資料   | 59,600 |
| 自由勾配側溝 (L=2.0m) | a1000×c900mm  | 本  | T3099 | 物価資料   | 61,400 |
| 自由勾配側溝 (L=2.0m) | a1000×c1000mm | 本  | T3100 | 物価資料   | 65,000 |
| 自由勾配側溝 コンクリート蓋  | 300×500 車道用   | 枚  | T3101 | 物価資料   | 1,290  |
| 自由勾配側溝 コンクリート蓋  | 400×500 車道用   | 枚  | T3102 | 物価資料   | 1,750  |
| 自由勾配側溝 コンクリート蓋  | 500×500 車道用   | 枚  | T3103 | 物価資料   | 2,310  |
| 自由勾配側溝 コンクリート蓋  | 600×500 車道用   | 枚  | T3104 | 物価資料   | 3,020  |
| 自由勾配側溝 コンクリート蓋  | 300×500 歩道用   | 枚  | T3105 | 860    | 1,010  |
| 自由勾配側溝 コンクリート蓋  | 400×500 歩道用   | 枚  | T3106 | 1,330  | 1,560  |
| 自由勾配側溝 コンクリート蓋  | 500×500 歩道用   | 枚  | T3107 | 1,730  | 2,040  |
| 自由勾配側溝 コンクリート蓋  | 600×500 歩道用   | 枚  | T3108 | 2,220  | 2,610  |
| 自由勾配側溝 コンクリート蓋  | 700×500 車道用   | 枚  | T3109 | 物価資料   | 5,730  |
| 自由勾配側溝 コンクリート蓋  | 800×500 車道用   | 枚  | T3110 | 物価資料   | 7,220  |
| 自由勾配側溝 コンクリート蓋  | 900×500 車道用   | 枚  | T3111 | 物価資料   | 8,820  |
| 自由勾配側溝 コンクリート蓋  | 1000×500 車道用  | 枚  | T3112 | 物価資料   | 10,500 |
| 自由勾配側溝 コンクリート蓋  | 700×500 歩道用   | 枚  | T3113 | 3,990  | 4,700  |
| 自由勾配側溝 コンクリート蓋  | 800×500 歩道用   | 枚  | T3114 | 4,810  | 5,670  |
| 自由勾配側溝 コンクリート蓋  | 900×500 歩道用   | 枚  | T3115 | 5,800  | 6,840  |
| 自由勾配側溝 コンクリート蓋  | 1000×500 歩道用  | 枚  | T3116 | 6,840  | 8,070  |

(31) 横断用自由勾配側溝

| 名 称                | 規 格          | 単位 | コード   | 単 価    |         |
|--------------------|--------------|----|-------|--------|---------|
|                    |              |    |       | 本 土    | 佐 渡     |
| 横断用自由勾配側溝 (L=2.0m) | a300×c300mm  | 本  | T3200 | 物価資料   | 45,300  |
| 横断用自由勾配側溝 (L=2.0m) | a300×c400mm  | 本  | T3201 | 物価資料   | 49,600  |
| 横断用自由勾配側溝 (L=2.0m) | a300×c500mm  | 本  | T3202 | 物価資料   | 51,800  |
| 横断用自由勾配側溝 (L=2.0m) | a300×c600mm  | 本  | T3203 | 物価資料   | 59,400  |
| 横断用自由勾配側溝 (L=2.0m) | a300×c700mm  | 本  | T3204 | 物価資料   | 62,700  |
| 横断用自由勾配側溝 (L=2.0m) | a400×c500mm  | 本  | T3205 | 物価資料   | 57,000  |
| 横断用自由勾配側溝 (L=2.0m) | a400×c600mm  | 本  | T3206 | 物価資料   | 61,200  |
| 横断用自由勾配側溝 (L=2.0m) | a400×c700mm  | 本  | T3207 | 物価資料   | 70,000  |
| 横断用自由勾配側溝 (L=2.0m) | a400×c800mm  | 本  | T3208 | 物価資料   | 75,100  |
| 横断用自由勾配側溝 (L=2.0m) | a500×c600mm  | 本  | T3209 | 物価資料   | 70,800  |
| 横断用自由勾配側溝 (L=2.0m) | a500×c700mm  | 本  | T3210 | 物価資料   | 75,500  |
| 横断用自由勾配側溝 (L=2.0m) | a500×c800mm  | 本  | T3211 | 物価資料   | 80,300  |
| 横断用自由勾配側溝 (L=2.0m) | a500×c900mm  | 本  | T3212 | 物価資料   | 91,000  |
| 横断用自由勾配側溝 (L=2.0m) | a500×c1000mm | 本  | T3213 | 物価資料   | 96,900  |
| 横断用自由勾配側溝 (L=2.0m) | a600×c700mm  | 本  | T3214 | 物価資料   | 83,600  |
| 横断用自由勾配側溝 (L=2.0m) | a600×c800mm  | 本  | T3215 | 物価資料   | 88,800  |
| 横断用自由勾配側溝 (L=2.0m) | a600×c900mm  | 本  | T3216 | 物価資料   | 93,800  |
| 横断用自由勾配側溝 (L=2.0m) | a600×c1000mm | 本  | T3217 | 物価資料   | 106,000 |
| 横断用自由勾配側溝 (L=2.0m) | a600×c1100mm | 本  | T3218 | 93,600 | 114,000 |



| 名 称                | 規 格          | 単位 | コード   | 単 価    |         |
|--------------------|--------------|----|-------|--------|---------|
|                    |              |    |       | 本 土    | 佐 渡     |
| 横断用自由勾配側溝 (L=2.0m) | a600×c1200mm | 本  | T3219 | 98,200 | 119,000 |
| 横断用自由勾配側溝 (L=2.0m) | a400*c400    | 本  | T3220 | 物価資料   | 53,100  |
| 横断用自由勾配側溝 (L=2.0m) | a500*c400    | 本  | T3221 | 物価資料   | 61,600  |
| 横断用自由勾配側溝 (L=2.0m) | a500*c500    | 本  | T3222 | 物価資料   | 66,200  |
| 横断用自由勾配側溝 (L=2.0m) | a600*c500    | 本  | T3223 | 物価資料   | 74,200  |
| 横断用自由勾配側溝 (L=2.0m) | a600*c600    | 本  | T3224 | 物価資料   | 79,000  |

(32) 法止側溝

| 名 称         | 規 格               | 単位 | コード    | 単 価    |        |
|-------------|-------------------|----|--------|--------|--------|
|             |                   |    |        | 本 土    | 佐 渡    |
| 法止側溝 320型   | FL-S80(320) L=1m  | 個  | TR2711 | 10,000 | 11,500 |
| 法止側溝 320型   | FL-S80(320) L=2m  | 個  | TR2712 | 17,700 | 20,300 |
| 法止側溝 320型   | FL-S100(320) L=1m | 個  | TR2713 | 14,400 | 16,500 |
| 法止側溝 320型   | FL-S100(320) L=2m | 個  | TR2714 | 26,100 | 30,000 |
| 法止側溝 320型   | FL-S150(320) L=1m | 個  | TR2715 | 23,100 | 26,500 |
| 法止側溝 320型   | FL-S150(320) L=2m | 個  | TR2716 | 40,000 | 46,000 |
| 法止側溝 320型   | FL-S200(320) L=1m | 個  | TR2717 | 43,500 | 50,000 |
| 法止側溝 320型   | FL-S200(320) L=2m | 個  | TR2718 | 75,000 | 86,200 |
| 法止側溝 300型   | FL-S80(300) L=1m  | 個  | TR2722 | 物価資料   | 12,700 |
| 法止側溝 300型   | FL-S80(300) L=2m  | 個  | TR2723 | 物価資料   | 22,400 |
| 法止側溝 300型   | FL-S100(300) L=1m | 個  | TR2724 | 物価資料   | 19,300 |
| 法止側溝 300型   | FL-S100(300) L=2m | 個  | TR2725 | 物価資料   | 32,500 |
| 法止側溝 300型   | FL-S150(300) L=1m | 個  | TR2726 | 物価資料   | 30,500 |
| 法止側溝 300型   | FL-S150(300) L=2m | 個  | TR2727 | 物価資料   | 50,800 |
| 法止側溝 300型   | FL-S200(300) L=1m | 個  | TR2728 | 物価資料   | 53,900 |
| 法止側溝 300型   | FL-S200(300) L=2m | 個  | TR2729 | 物価資料   | 91,700 |
| 傾斜法止側溝 320型 | 270~1000×2000mm   | 個  | TR2741 | 26,100 | 30,000 |
| 傾斜法止側溝 320型 | 280~1500×2000mm   | 個  | TR2742 | 40,000 | 46,000 |
| 傾斜法止側溝 320型 | 1000~1500×2000mm  | 個  | TR2743 | 40,000 | 46,000 |
| 傾斜法止側溝 320型 | 1500~2000×2000mm  | 個  | TR2744 | 75,000 | 86,200 |
| 法止L型側溝 250A | 1250×780×1000mm   | 個  | TR2745 | 物価資料   | 32,200 |
| 法止L型側溝 250A | 1250×780×2000mm   | 個  | TR2746 | 物価資料   | 55,200 |
| 法止L型側溝 250A | 1750×1170×1000mm  | 個  | TR2747 | 物価資料   | 48,900 |
| 法止L型側溝 250A | 1750×1170×2000mm  | 個  | TR2748 | 物価資料   | 85,200 |

(33) 遠心ボックスカルバート

| 名 称         | 規 格               | 単位 | コード   | 単 価     |         |
|-------------|-------------------|----|-------|---------|---------|
|             |                   |    |       | 本 土     | 佐 渡     |
| 遠心ボックスカルバート | I 形 φ150×L2000mm  | 個  | T6845 | 10,400  | 11,900  |
| 遠心ボックスカルバート | I 形 φ200×L2000mm  | 個  | T6846 | 14,100  | 16,200  |
| 遠心ボックスカルバート | I 形 φ250×L2400mm  | 個  | T6847 | 21,500  | 24,700  |
| 遠心ボックスカルバート | I 形 φ300×L2400mm  | 個  | T6850 | 物価資料    | 31,300  |
| 遠心ボックスカルバート | I 形 φ350×L2400mm  | 個  | T6848 | 33,400  | 38,400  |
| 遠心ボックスカルバート | I 形 φ400×L2400mm  | 個  | T6851 | 物価資料    | 45,700  |
| 遠心ボックスカルバート | I 形 φ450×L2400mm  | 個  | T6849 | 48,400  | 55,600  |
| 遠心ボックスカルバート | I 形 φ500×L2400mm  | 個  | T6852 | 55,100  | 63,300  |
| 遠心ボックスカルバート | I 形 φ600×L2400mm  | 個  | T6853 | 物価資料    | 84,400  |
| 遠心ボックスカルバート | I 形 φ700×L2400mm  | 個  | T6854 | 94,600  | 108,000 |
| 遠心ボックスカルバート | I 形 φ800×L2400mm  | 個  | T6855 | 116,000 | 133,000 |
| 遠心ボックスカルバート | I 形 φ900×L2400mm  | 個  | T6856 | 143,000 | 164,000 |
| 遠心ボックスカルバート | I 形 φ1000×L2400mm | 個  | T6857 | 171,000 | 196,000 |
| 遠心ボックスカルバート | I 形 φ1100×L2400mm | 個  | T6858 | 209,000 | 240,000 |

(34) 組合せ暗渠ブロック

| 名 称           | 規 格   | 単位 | コード   | 単 価    |        |
|---------------|-------|----|-------|--------|--------|
|               |       |    |       | 本 土    | 佐 渡    |
| 組合せ暗渠ブロック 300 | T-25t | m  | T7150 | 7,770  | 8,930  |
| 組合せ暗渠ブロック 450 | T-25t | m  | T7151 | 17,200 | 19,700 |
| 組合せ暗渠ブロック 600 | T-25t | m  | T7152 | 21,400 | 24,600 |

## (35) プレキャスト集水枡

| 名 称                        | 規 格                  | 単位 | コード    | 単 価    |        |
|----------------------------|----------------------|----|--------|--------|--------|
|                            |                      |    |        | 本 土    | 佐 渡    |
| プレキャスト集水枡(U型側溝320型用)       | 外寸 1100×700×700      | 個  | TR2700 | 38,600 | 44,300 |
| プレキャスト集水枡(U型側溝320型用)(5%用)  | 外寸 1100×700×755(700) | 個  | TR2701 | 41,000 | 47,100 |
| プレキャスト集水枡(U型側溝320型用)(10%用) | 外寸 1100×700×810(700) | 個  | TR2702 | 41,000 | 47,100 |
| プレキャスト集水枡(L型側溝用)           | 外寸 1100×700×700      | 個  | TR2703 | 38,600 | 44,300 |
| プレキャスト集水枡(L型側溝用)(5%用)      | 外寸 1100×700×755(700) | 個  | TR2704 | 41,000 | 47,100 |
| プレキャスト集水枡(L型側溝用)(10%用)     | 外寸 1100×700×810(700) | 個  | TR2705 | 41,000 | 47,100 |

1. ( ) 書きの勾配は、道路縦断勾配である。
2. 蓋がかりはない。

## (36) インターロッキングブロック

| 名 称           | 規 格          | 単位             | コード        | 単 価  |       |
|---------------|--------------|----------------|------------|------|-------|
|               |              |                |            | 本 土  | 佐 渡   |
| インターロッキングブロック | ブロック厚6cm 標準品 | m <sup>2</sup> | TZJ2360001 | 物価資料 | 3,560 |
| インターロッキングブロック | ブロック厚8cm 標準品 | m <sup>2</sup> | TZJ2360002 | 物価資料 | 3,790 |

## (37) 鋼製グレーチング

| 名 称                    | 規 格                   | 単位 | コード    | 単 価    |        |
|------------------------|-----------------------|----|--------|--------|--------|
|                        |                       |    |        | 本 土    | 佐 渡    |
| 横断側溝用鋼製グレーチング300型      | 固定式 1m T-25           | 枚  | T3517  | 20,000 | 21,000 |
| 横断側溝用鋼製グレーチング400型      | 固定式 1m T-25           | 枚  | T3518  | 26,700 | 28,000 |
| 横断側溝用鋼製グレーチング500型      | 固定式 1m T-25           | 枚  | T3519  | 41,900 | 43,900 |
| 横断用グレーチング蓋 細目(U型側溝用)   | 300型 1m               | 枚  | T3580  | 28,000 | 29,400 |
| 横断用グレーチング蓋 細目(U型側溝用)   | 400型 1m               | 枚  | T3581  | 39,300 | 41,200 |
| 横断用グレーチング蓋 細目(自由勾配側溝用) | 300型 1m               | 枚  | T3582  | 28,000 | 29,400 |
| 横断用グレーチング蓋 細目(自由勾配側溝用) | 400型 1m               | 枚  | T3583  | 39,300 | 41,200 |
| 鋼製グレーチング300型 固定式       | 横断自由勾配側溝用 1m T-25     | 枚  | T3520  | 14,200 | 14,900 |
| 鋼製グレーチング400型 固定式       | 横断自由勾配側溝用 1m T-25     | 枚  | T3521  | 18,900 | 19,800 |
| 鋼製グレーチング500型 固定式       | 横断自由勾配側溝用 1m T-25     | 枚  | T3522  | 23,600 | 24,700 |
| 鋼製グレーチング600型 固定式       | 横断自由勾配側溝用 1m T-25     | 枚  | T3523  | 36,000 | 37,800 |
| 鋼製グレーチング300型 固定式       | 横断自由勾配側溝用 50cm T-25   | 枚  | TR5074 | 7,190  | 7,540  |
| 鋼製グレーチング400型 固定式       | 横断自由勾配側溝用 50cm T-25   | 枚  | TR5075 | 10,000 | 10,500 |
| 鋼製グレーチング500型 固定式       | 横断自由勾配側溝用 50cm T-25   | 枚  | TR5076 | 14,100 | 14,800 |
| 鋼製グレーチング600型 固定式       | 横断自由勾配側溝用 50cm T-25   | 枚  | TR5077 | 23,400 | 24,500 |
| 鋼製グレーチング300型嵩上げ        | JIS側溝用 1m長 T-2        | 枚  | T7100  | 物価資料   | 10,400 |
| 鋼製グレーチング400型嵩上げ        | JIS側溝用 1m長 T-2        | 枚  | T7101  | 物価資料   | 12,300 |
| 鋼製グレーチング500型嵩上げ        | JIS側溝用 1m長 T-2        | 枚  | T7102  | 物価資料   | 13,500 |
| 鋼製グレーチング300型嵩上げ        | JIS側溝用 50cm長T-2       | 枚  | T7103  | 物価資料   | 6,340  |
| 鋼製グレーチング400型嵩上げ        | JIS側溝用 50cm長T-2       | 枚  | T7104  | 物価資料   | 7,510  |
| 鋼製グレーチング500型嵩上げ        | JIS側溝用 50cm長T-2       | 枚  | T7105  | 物価資料   | 8,160  |
| 鋼製グレーチング300型嵩上げ        | 自由勾配側溝用1m長 T-2        | 枚  | T7106  | 8,790  | 9,220  |
| 鋼製グレーチング400型嵩上げ        | 自由勾配側溝用1m長 T-2        | 枚  | T7107  | 11,000 | 11,500 |
| 鋼製グレーチング500型嵩上げ        | 自由勾配側溝用1m長 T-2        | 枚  | T7108  | 14,000 | 14,700 |
| 鋼製グレーチング600型嵩上げ        | 自由勾配側溝用1m長 T-2        | 枚  | T7051  | 16,200 | 17,000 |
| 鋼製グレーチング300型嵩上げ        | 自由勾配側溝用50cm長T-2       | 枚  | T7109  | 5,260  | 5,520  |
| 鋼製グレーチング400型嵩上げ        | 自由勾配側溝用50cm長T-2       | 枚  | T7110  | 6,490  | 6,810  |
| 鋼製グレーチング500型嵩上げ        | 自由勾配側溝用50cm長T-2       | 枚  | T7111  | 8,230  | 8,640  |
| 鋼製グレーチング600型嵩上げ        | 自由勾配側溝用50cm長T-2       | 枚  | T7052  | 9,960  | 10,400 |
| 鋼製グレーチング300型嵩上げ        | JIS側溝用 1m長 車道用 T-25   | 枚  | T7120  | 物価資料   | 12,300 |
| 鋼製グレーチング400型嵩上げ        | JIS側溝用 1m長 車道用 T-25   | 枚  | T7121  | 物価資料   | 16,900 |
| 鋼製グレーチング500型嵩上げ        | JIS側溝用 1m長 車道用 T-25   | 枚  | T7122  | 物価資料   | 28,700 |
| 鋼製グレーチング300型嵩上げ        | JIS側溝用 50cm長 車道用 T-25 | 枚  | T7123  | 物価資料   | 7,170  |
| 鋼製グレーチング400型嵩上げ        | JIS側溝用 50cm長 車道用 T-25 | 枚  | T7124  | 物価資料   | 10,100 |
| 鋼製グレーチング500型嵩上げ        | JIS側溝用 50cm長 車道用 T-25 | 枚  | T7125  | 物価資料   | 17,300 |
| 鋼製グレーチング300型嵩上げ        | 自由勾配側溝用1m長 車道用 T-25   | 枚  | T7126  | 11,900 | 12,400 |
| 鋼製グレーチング400型嵩上げ        | 自由勾配側溝用1m長 車道用 T-25   | 枚  | T7127  | 16,600 | 17,400 |
| 鋼製グレーチング500型嵩上げ        | 自由勾配側溝用1m長 車道用 T-25   | 枚  | T7128  | 24,800 | 26,000 |
| 鋼製グレーチング600型嵩上げ        | 自由勾配側溝用1m長 車道用 T-25   | 枚  | T7053  | 35,100 | 36,800 |
| 鋼製グレーチング300型嵩上げ        | 自由勾配側溝用50cm長車道用 T-25  | 枚  | T7129  | 7,280  | 7,640  |
| 鋼製グレーチング400型嵩上げ        | 自由勾配側溝用50cm長車道用 T-25  | 枚  | T7130  | 10,100 | 10,600 |
| 鋼製グレーチング500型嵩上げ        | 自由勾配側溝用50cm長車道用 T-25  | 枚  | T7131  | 15,000 | 15,700 |

1. 横断側溝用、横断用自由勾配側溝用及び集水枡用は受枠等の附属品を含む単価である。

| 名 称               | 規 格                   | 単位 | コード   | 単 価    |        |
|-------------------|-----------------------|----|-------|--------|--------|
|                   |                       |    |       | 本 土    | 佐 渡    |
| 鋼製グレーチング600型嵩上げ   | 自由勾配側溝用50cm長車道用 T-25  | 枚  | T7054 | 21,100 | 22,100 |
| 鋼グレーチング300嵩上・細目   | JIS側溝用 1m長 T-2        | 枚  | T7500 | 物価資料   | 11,500 |
| 鋼グレーチング400嵩上・細目   | JIS側溝用 1m長 T-2        | 枚  | T7501 | 物価資料   | 14,000 |
| 鋼グレーチング500嵩上・細目   | JIS側溝用 1m長 T-2        | 枚  | T7502 | 物価資料   | 17,700 |
| 鋼グレーチング300嵩上・細目   | JIS側溝用 50cm長T-2       | 枚  | T7503 | 物価資料   | 6,020  |
| 鋼グレーチング400嵩上・細目   | JIS側溝用 50cm長T-2       | 枚  | T7504 | 物価資料   | 7,240  |
| 鋼グレーチング500嵩上・細目   | JIS側溝用 50cm長T-2       | 枚  | T7505 | 物価資料   | 9,180  |
| 鋼グレーチング300嵩上・細目   | 自由勾配側溝用1m長 T-2        | 枚  | T7506 | 12,000 | 12,600 |
| 鋼グレーチング400嵩上・細目   | 自由勾配側溝用1m長 T-2        | 枚  | T7507 | 14,000 | 14,700 |
| 鋼グレーチング500嵩上・細目   | 自由勾配側溝用1m長 T-2        | 枚  | T7508 | 18,100 | 19,000 |
| 鋼グレーチング600嵩上・細目   | 自由勾配側溝用1m長 T-2        | 枚  | T7055 | 22,600 | 23,700 |
| 鋼グレーチング300嵩上・細目   | 自由勾配側溝用50cm長T-2       | 枚  | T7509 | 6,260  | 6,570  |
| 鋼グレーチング400嵩上・細目   | 自由勾配側溝用50cm長T-2       | 枚  | T7510 | 7,300  | 7,660  |
| 鋼グレーチング500嵩上・細目   | 自由勾配側溝用50cm長T-2       | 枚  | T7511 | 9,570  | 10,000 |
| 鋼グレーチング600嵩上・細目   | 自由勾配側溝用50cm長T-2       | 枚  | T7056 | 11,900 | 12,400 |
| 鋼グレーチング300嵩上・細目   | JIS側溝用 1m長 車道用 T-25   | 枚  | T7520 | 物価資料   | 16,000 |
| 鋼グレーチング400嵩上・細目   | JIS側溝用 1m長 車道用 T-25   | 枚  | T7521 | 物価資料   | 30,000 |
| 鋼グレーチング500嵩上・細目   | JIS側溝用 1m長 車道用 T-25   | 枚  | T7522 | 物価資料   | 38,300 |
| 鋼グレーチング300嵩上・細目   | JIS側溝用 50cm長 車道用 T-25 | 枚  | T7523 | 物価資料   | 7,790  |
| 鋼グレーチング400嵩上・細目   | JIS側溝用 50cm長 車道用 T-25 | 枚  | T7524 | 物価資料   | 15,200 |
| 鋼グレーチング500嵩上・細目   | JIS側溝用 50cm長 車道用 T-25 | 枚  | T7525 | 物価資料   | 19,800 |
| 鋼グレーチング300嵩上・細目   | 自由勾配側溝用1m長 車道用 T-25   | 枚  | T7526 | 17,600 | 18,400 |
| 鋼グレーチング400嵩上・細目   | 自由勾配側溝用1m長 車道用 T-25   | 枚  | T7527 | 32,000 | 33,600 |
| 鋼グレーチング500嵩上・細目   | 自由勾配側溝用1m長 車道用 T-25   | 枚  | T7528 | 41,100 | 43,100 |
| 鋼グレーチング600嵩上・細目   | 自由勾配側溝用1m長 車道用 T-25   | 枚  | T7057 | 66,400 | 69,700 |
| 鋼グレーチング300嵩上・細目   | 自由勾配側溝用50cm長車道用 T-25  | 枚  | T7529 | 9,390  | 9,850  |
| 鋼グレーチング400嵩上・細目   | 自由勾配側溝用50cm長車道用 T-25  | 枚  | T7530 | 17,000 | 17,800 |
| 鋼グレーチング500嵩上・細目   | 自由勾配側溝用50cm長車道用 T-25  | 枚  | T7531 | 21,800 | 22,800 |
| 鋼グレーチング600嵩上・細目   | 自由勾配側溝用50cm長車道用 T-25  | 枚  | T7058 | 35,200 | 36,900 |
| 鋼グレーチング300 観音開    | 自由勾配側溝用1m長 流雪溝 T-25   | 枚  | T7540 | 23,900 | 25,000 |
| 鋼グレーチング400 観音開    | 自由勾配側溝用1m長 流雪溝 T-25   | 枚  | T7541 | 29,500 | 30,900 |
| 鋼グレーチング500 観音開    | 自由勾配側溝用1m長 流雪溝 T-25   | 枚  | T7542 | 37,600 | 39,400 |
| 鋼グレーチング600 観音開    | 自由勾配側溝用1m長 流雪溝 T-25   | 枚  | T7543 | 51,600 | 54,100 |
| 鋼グレーチング300 観音開 細目 | 自由勾配側溝用1m長 流雪溝 T-25   | 枚  | T7544 | 27,800 | 35,000 |
| 鋼グレーチング400 観音開 細目 | 自由勾配側溝用1m長 流雪溝 T-25   | 枚  | T7545 | 35,400 | 37,100 |
| 鋼グレーチング500 観音開 細目 | 自由勾配側溝用1m長 流雪溝 T-25   | 枚  | T7546 | 50,300 | 52,800 |
| 鋼グレーチング600 観音開 細目 | 自由勾配側溝用1m長 流雪溝 T-25   | 枚  | T7547 | 58,800 | 61,700 |
| 集水柵用グレーチング蓋 細目    | B300×L400mm T-25      | 枚  | T7022 | 物価資料   | 8,330  |
| 集水柵用グレーチング蓋 細目    | B300×L500mm T-25      | 枚  | T7023 | 物価資料   | 13,600 |
| 集水柵用グレーチング蓋 細目    | B300×L600mm T-25      | 枚  | T7024 | 14,900 | 15,600 |
| 集水柵用グレーチング蓋 細目    | B300×L700mm T-25      | 枚  | T7025 | 21,900 | 22,900 |
| 集水柵用グレーチング蓋 細目    | B350×L400mm T-25      | 枚  | T7026 | 13,600 | 14,200 |
| 集水柵用グレーチング蓋 細目    | B350×L500mm T-25      | 枚  | T7027 | 20,300 | 21,300 |
| 集水柵用グレーチング蓋 細目    | B350×L600mm T-25      | 枚  | T7028 | 23,800 | 24,900 |
| 集水柵用グレーチング蓋 細目    | B350×L700mm T-25      | 枚  | T7029 | 26,000 | 27,300 |
| 集水柵用グレーチング蓋 細目    | B400×L400mm T-25      | 枚  | T7030 | 物価資料   | 10,700 |
| 集水柵用グレーチング蓋 細目    | B400×L500mm T-25      | 枚  | T7031 | 物価資料   | 17,300 |
| 集水柵用グレーチング蓋 細目    | B400×L600mm T-25      | 枚  | T7032 | 18,600 | 19,500 |
| 集水柵用グレーチング蓋 細目    | B400×L700mm T-25      | 枚  | T7033 | 28,100 | 29,500 |
| 集水柵用グレーチング蓋 細目    | B400×L800mm T-25      | 枚  | T7034 | 33,900 | 35,500 |
| 集水柵用グレーチング蓋 細目    | B500×L500mm T-25      | 枚  | T7035 | 21,100 | 22,100 |
| 集水柵用グレーチング蓋 細目    | B500×L600mm T-25      | 枚  | T7036 | 24,100 | 25,300 |
| 集水柵用グレーチング蓋 細目    | B500×L700mm T-25      | 枚  | T7037 | 27,200 | 28,500 |
| 集水柵用グレーチング蓋 細目    | B500×L800mm T-25      | 枚  | T7038 | 53,700 | 56,300 |
| 集水柵用グレーチング蓋 細目    | B600×L600mm T-25      | 枚  | T7039 | 28,700 | 30,100 |
| 集水柵用グレーチング蓋 細目    | B600×L800mm T-25      | 枚  | T7040 | 60,700 | 63,700 |
| 集水柵用グレーチング蓋 細目    | B700×L700mm T-25      | 枚  | T7042 | 47,100 | 49,400 |
| 集水柵用グレーチング蓋 細目    | 800×800 2枚 T-25       | 組  | T7045 | 74,300 | 78,000 |
| 集水柵用グレーチング蓋       | B300×L400mm T-25      | 枚  | T7072 | 物価資料   | 8,280  |
| 集水柵用グレーチング蓋       | B300×L500mm T-25      | 枚  | T7073 | 物価資料   | 11,000 |
| 集水柵用グレーチング蓋       | B300×L600mm T-25      | 枚  | T7074 | 物価資料   | 13,400 |

1. 横断側溝用、横断用自由勾配側溝用及び集水柵用は受枠等の附属品を含む単価である。

| 名 称         | 規 格               | 単位 | コード   | 単 価    |        |
|-------------|-------------------|----|-------|--------|--------|
|             |                   |    |       | 本 土    | 佐 渡    |
| 集水柵用グレーチング蓋 | B300×L700mm T-25  | 枚  | T7075 | 16,200 | 17,000 |
| 集水柵用グレーチング蓋 | B350×L400mm T-25  | 枚  | T7076 | 10,800 | 11,300 |
| 集水柵用グレーチング蓋 | B350×L500mm T-25  | 枚  | T7077 | 14,000 | 14,700 |
| 集水柵用グレーチング蓋 | B350×L600mm T-25  | 枚  | T7078 | 17,200 | 18,000 |
| 集水柵用グレーチング蓋 | B350×L700mm T-25  | 枚  | T7079 | 19,300 | 20,200 |
| 集水柵用グレーチング蓋 | B400×L400mm T-25  | 枚  | T7080 | 物価資料   | 10,400 |
| 集水柵用グレーチング蓋 | B400×L500mm T-25  | 枚  | T7081 | 物価資料   | 13,300 |
| 集水柵用グレーチング蓋 | B400×L600mm T-25  | 枚  | T7082 | 物価資料   | 16,500 |
| 集水柵用グレーチング蓋 | B400×L700mm T-25  | 枚  | T7083 | 20,900 | 21,900 |
| 集水柵用グレーチング蓋 | B400×L800mm T-25  | 枚  | T7084 | 27,200 | 28,500 |
| 集水柵用グレーチング蓋 | B500×L500mm T-25  | 枚  | T7085 | 物価資料   | 15,700 |
| 集水柵用グレーチング蓋 | B500×L600mm T-25  | 枚  | T7086 | 物価資料   | 19,700 |
| 集水柵用グレーチング蓋 | B500×L700mm T-25  | 枚  | T7087 | 物価資料   | 20,800 |
| 集水柵用グレーチング蓋 | B500×L800mm T-25  | 枚  | T7088 | 36,900 | 38,700 |
| 集水柵用グレーチング蓋 | B600×L600mm T-25  | 枚  | T7089 | 物価資料   | 23,300 |
| 集水柵用グレーチング蓋 | B600×L800mm T-25  | 枚  | T7090 | 41,900 | 43,900 |
| 集水柵用グレーチング蓋 | B600×L900mm T-25  | 枚  | T7091 | 46,000 | 48,300 |
| 集水柵用グレーチング蓋 | B700×L700mm T-25  | 枚  | T7092 | 29,900 | 31,300 |
| 集水柵用グレーチング蓋 | B700×L900mm T-25  | 枚  | T7093 | 52,000 | 54,600 |
| 集水柵用グレーチング蓋 | B700×L1000 T-25   | 枚  | T7094 | 62,000 | 65,100 |
| 集水柵用グレーチング蓋 | 800×800 2枚 T-25   | 組  | T7095 | 48,800 | 51,200 |
| 集水柵用グレーチング蓋 | 800×1000 2枚 T25   | 組  | T7096 | 66,900 | 70,200 |
| 集水柵用グレーチング蓋 | 900×900 2枚 T-25   | 組  | T7097 | 59,600 | 62,500 |
| 集水柵用グレーチング蓋 | 900×1000 2枚 T25   | 組  | T7098 | 74,000 | 77,700 |
| 集水柵用グレーチング蓋 | 1.0m×1.0m 2枚 T-25 | 組  | T7099 | 72,400 | 76,000 |

1. 横断側溝用、横断用自由勾配側溝用及び集水柵用は受桝等の附属品を含む単価である。

(38) その他

| 名 称            | 規 格               | 単位 | コード        | 単 価     |     |
|----------------|-------------------|----|------------|---------|-----|
|                |                   |    |            | 本 土     | 佐 渡 |
| 中間支持金物         | 径14mm用            | 個  | TZJ4030001 | *       | *   |
| 中間支持金物         | 径16mm用            | 個  | TZJ4030002 | *       | *   |
| 滑車             | 125mm             | 個  | TZJ4032001 | *       | *   |
| 滑車             | 150mm             | 個  | TZJ4032002 | *       | *   |
| 滑車             | 180mm             | 個  | TZJ4032003 | *       | *   |
| キャレリ           | 3.0t用             | 台  | TZJ4033003 | 123,000 | *   |
| 誘導輪            | 径                 | 個  | TZJ4034001 | *       | *   |
| 受索装置付柱鈎        | φ12mm             | 個  | TZJ4036001 | *       | *   |
| 受索装置付柱鈎        | φ24mm             | 個  | TZJ4036002 | *       | *   |
| 受索装置付柱鈎        | 押込用 径12mm         | 個  | TZJ4036003 | *       | *   |
| 受索装置付柱鈎        | 押込用 径24mm         | 個  | TZJ4036004 | *       | *   |
| カップラーシース       | 径23用              | 個  | TZJ4441001 | 物価資料    |     |
| カップラーシース       | 径26用              | 個  | TZJ4441002 | 物価資料    |     |
| 区画線消去用カッター     | 3個/組              | 組  | TZJ6544001 | 13,600  |     |
| ブラン(ガードレール清掃用) | 径500 ホリプロビレン      | 個  | TZJ6553001 | 物価資料    |     |
| ブラン(トンネル清掃用)   | 径500 ホリプロビレン      | 個  | TZJ6553002 | 物価資料    |     |
| 視線誘導標 土中 両面    | 反射体径100以下 支柱径34   | 本  | TZJ4206001 | 物価資料    | *   |
| 視線誘導標 土中 両面    | 反射体径100以下 支柱径60.5 | 本  | TZJ4206002 | 物価資料    | *   |
| 視線誘導標 土中 両面    | 反射体径100以下 支柱径89   | 本  | TZJ4206003 | 物価資料    | *   |
| 視線誘導標 土中 両面    | 反射体径300 支柱径60.5   | 本  | TZJ4206004 | 物価資料    | *   |
| 視線誘導標 土中 片面    | 反射体径100以下 支柱径34   | 本  | TZJ4206005 | 物価資料    | *   |
| 視線誘導標 土中 片面    | 反射体径100以下 支柱径60.5 | 本  | TZJ4206006 | 物価資料    | *   |
| 視線誘導標 土中 片面    | 反射体径100以下 支柱径89   | 本  | TZJ4206007 | 物価資料    | *   |
| 視線誘導標 土中 片面    | 反射体径300 支柱径60.5   | 本  | TZJ4206008 | 物価資料    | *   |
| 視線誘導標 CO用 両面   | 反射体径100以下 支柱径34   | 本  | TZJ4206009 | 物価資料    | *   |
| 視線誘導標 CO用 両面   | 反射体径100以下 支柱径60.5 | 本  | TZJ4206010 | 物価資料    | *   |
| 視線誘導標 CO用 両面   | 反射体径100以下 支柱径89   | 本  | TZJ4206011 | 物価資料    | *   |
| 視線誘導標 CO用 両面   | 反射体径300 支柱径60.5   | 本  | TZJ4206012 | 物価資料    | *   |
| 視線誘導標 CO用 片面   | 反射体径100以下 支柱径34   | 本  | TZJ4206013 | 物価資料    | *   |
| 視線誘導標 CO用 片面   | 反射体径100以下 支柱径60.5 | 本  | TZJ4206014 | 物価資料    | *   |
| 視線誘導標 CO用 片面   | 反射体径100以下 支柱径89   | 本  | TZJ4206015 | 物価資料    | *   |
| 視線誘導標 CO用 片面   | 反射体径300 支柱径60.5   | 本  | TZJ4206016 | 物価資料    | *   |

| 名 称                   | 規 格                  | 単位 | コード        | 単 価    |     |
|-----------------------|----------------------|----|------------|--------|-----|
|                       |                      |    |            | 本 土    | 佐 渡 |
| 視線誘導標 防護柵 両面          | 反射体 径100以下 ハンド式      | 本  | TZJ4206017 | 物価資料   | *   |
| 視線誘導標 防護柵 両面          | 反射体 径100以下 ボルト式      | 本  | TZJ4206018 | 物価資料   | *   |
| 視線誘導標 防護柵 両面          | 反射体 径100以下 かぶせ式      | 本  | TZJ4206019 | 物価資料   | *   |
| 視線誘導標 防護柵 両面          | 反射体 径300 ハンド式        | 本  | TZJ4206020 | 物価資料   | *   |
| 視線誘導標 防護柵 片面          | 反射体 径100以下 ハンド式      | 本  | TZJ4206021 | 物価資料   | *   |
| 視線誘導標 防護柵 片面          | 反射体 径100以下 ボルト式      | 本  | TZJ4206022 | 物価資料   | *   |
| 視線誘導標 防護柵 片面          | 反射体 径100以下 かぶせ式      | 本  | TZJ4206023 | 物価資料   | *   |
| 視線誘導標 防護柵 片面          | 反射体 径300 ハンド式        | 本  | TZJ4206024 | 物価資料   | *   |
| 視線誘導標 構造物 両面          | 反射体 径100以下 側壁用       | 本  | TZJ4206025 | 物価資料   | *   |
| 視線誘導標 構造物 両面          | 100以下 ベースプレート式       | 本  | TZJ4206026 | 物価資料   | *   |
| 視線誘導標 構造物 両面          | 反射体径300ベースプレート式      | 本  | TZJ4206027 | 物価資料   | *   |
| 視線誘導標 構造物 片面          | 反射体 径100以下 側壁用       | 本  | TZJ4206028 | 物価資料   | *   |
| 視線誘導標 構造物 片面          | 100以下 ベースプレート式       | 本  | TZJ4206029 | 物価資料   | *   |
| 視線誘導標 構造物 片面          | 反射体径300ベースプレート式      | 本  | TZJ4206030 | 物価資料   | *   |
| 視線誘導標(スノーポール併用型)土中2段  | 両面 φ100以下反射体数1個      | 本  | TZJ4208001 | 物価資料   | *   |
| 視線誘導標(スノーポール併用型)土中2段  | 片面 φ100以下反射体数2個      | 本  | TZJ4208002 | 物価資料   | *   |
| 視線誘導標(スノーポール併用型)土中2段  | 片面 φ100以下反射体数1個      | 本  | TZJ4208003 | 物価資料   | *   |
| 視線誘導標(スノーポール併用型)CO用2段 | 両面 φ100以下反射体数1個      | 本  | TZJ4208004 | 物価資料   | *   |
| 視線誘導標(スノーポール併用型)CO用2段 | 片面 φ100以下反射体数2個      | 本  | TZJ4208005 | 物価資料   | *   |
| 視線誘導標(スノーポール併用型)CO用2段 | 片面 φ100以下反射体数1個      | 本  | TZJ4208006 | 物価資料   | *   |
| 視線誘導標 土中 両面           | 反射体径100以下 支柱径34(景観型) | 本  | T4371      | 4,150  | *   |
| 視線誘導標 土中 両面           | 反射体径100以下支柱60.5(景観型) | 本  | T4372      | 5,040  | *   |
| 視線誘導標 土中 両面           | 反射体径100以下 支柱径89(景観型) | 本  | T4373      | 4,340  | *   |
| 視線誘導標 土中 両面           | 反射体径300 支柱径60.5(景観型) | 本  | T4374      | 18,100 | *   |
| 視線誘導標 土中 片面           | 反射体径100以下 支柱径34(景観型) | 本  | T4375      | 3,610  | *   |
| 視線誘導標 土中 片面           | 反射体径100以下支柱60.5(景観型) | 本  | T4376      | 4,500  | *   |
| 視線誘導標 土中 片面           | 反射体径100以下 支柱径89(景観型) | 本  | T4377      | 4,130  | *   |
| 視線誘導標 土中 片面           | 反射体径300 支柱径60.5(景観型) | 本  | T4378      | 10,400 | *   |
| 視線誘導標 CO用 両面          | 反射体径100以下 支柱径34(景観型) | 本  | T4379      | 3,910  | *   |
| 視線誘導標 CO用 両面          | 反射体径100以下支柱60.5(景観型) | 本  | T4380      | 4,570  | *   |
| 視線誘導標 CO用 両面          | 反射体径100以下 支柱径89(景観型) | 本  | T4381      | 4,320  | *   |
| 視線誘導標 CO用 両面          | 反射体径300 支柱径60.5(景観型) | 本  | T4382      | 18,100 | *   |
| 視線誘導標 CO用 片面          | 反射体径100以下 支柱径34(景観型) | 本  | T4383      | 3,370  | *   |
| 視線誘導標 CO用 片面          | 反射体径100以下支柱60.5(景観型) | 本  | T4384      | 4,030  | *   |
| 視線誘導標 CO用 片面          | 反射体径100以下 支柱径89(景観型) | 本  | T4385      | 4,110  | *   |
| 視線誘導標 CO用 片面          | 反射体径300 支柱径60.5(景観型) | 本  | T4386      | 10,400 | *   |
| 視線誘導標 防護柵 両面          | 反射体 径100以下 ハンド式(景観型) | 本  | T4387      | 3,370  | *   |
| 視線誘導標 防護柵 両面          | 反射体 径100以下 ボルト式(景観型) | 本  | T4388      | 3,300  | *   |
| 視線誘導標 防護柵 両面          | 反射体 径100以下 かぶせ式(景観型) | 本  | T4389      | 5,340  | *   |
| 視線誘導標 防護柵 両面          | 反射体 径300 ハンド式(景観型)   | 本  | T4390      | 20,700 | *   |
| 視線誘導標 防護柵 片面          | 反射体 径100以下 ハンド式(景観型) | 本  | T4391      | 2,810  | *   |
| 視線誘導標 防護柵 片面          | 反射体 径100以下 ボルト式(景観型) | 本  | T4392      | 2,760  | *   |
| 視線誘導標 防護柵 片面          | 反射体 径100以下 かぶせ式(景観型) | 本  | T4393      | 2,880  | *   |
| 視線誘導標 防護柵 片面          | 反射体 径300 ハンド式(景観型)   | 本  | T4394      | 10,300 | *   |
| 視線誘導標 構造物 両面          | 反射体 径100以下 側壁用(景観型)  | 本  | T4395      | 3,000  | *   |
| 視線誘導標 構造物 両面          | 100以下 ベースプレート式(景観型)  | 本  | T4396      | 9,520  | *   |
| 視線誘導標 構造物 両面          | 反射体径300ベースプレート式(景観型) | 本  | T4397      | 18,500 | *   |
| 視線誘導標 構造物 片面          | 反射体 径100以下 側壁用(景観型)  | 本  | T4398      | 2,460  | *   |
| 視線誘導標 構造物 片面          | 100以下 ベースプレート式(景観型)  | 本  | T4399      | 8,920  | *   |
| 視線誘導標 構造物 片面          | 反射体径300ベースプレート式(景観型) | 本  | T4400      | 12,200 | *   |
| デリネーター用スパーサー(ゴム回転止め)  | サヤ管(VP75)に設置するもの     | 個  | T4462      | 450    | *   |

10-2 土木資材 (上下水道資材)

(1) ジョイントコート (熱収縮タイプ)

| 名 称              | 規 格            | 単位 | コード    | 単 価  |        |
|------------------|----------------|----|--------|------|--------|
|                  |                |    |        | 本 土  | 佐 渡    |
| ジョイントコート(熱収縮タイプ) | 600mm プラスチック系  | 組  | TN8921 | 物価資料 | 13,000 |
| ジョイントコート(熱収縮タイプ) | 700mm プラスチック系  | 組  | TN8922 | 物価資料 | 15,500 |
| ジョイントコート(熱収縮タイプ) | 800mm プラスチック系  | 組  | TN8923 | 物価資料 | 18,100 |
| ジョイントコート(熱収縮タイプ) | 900mm プラスチック系  | 組  | TN8924 | 物価資料 | 21,000 |
| ジョイントコート(熱収縮タイプ) | 1000mm プラスチック系 | 組  | TN8925 | 物価資料 | 23,800 |
| ジョイントコート(熱収縮タイプ) | 1100mm プラスチック系 | 組  | TN8926 | 物価資料 | 25,500 |
| ジョイントコート(熱収縮タイプ) | 1200mm プラスチック系 | 組  | TN8927 | 物価資料 | 28,300 |

(2) ダクタイル鋳鉄管接合部品

| 名 称           | 規 格                   | 単位 | コード    | 単 価  |        |
|---------------|-----------------------|----|--------|------|--------|
|               |                       |    |        | 本 土  | 佐 渡    |
| ダクタイル鋳鉄管用接合部品 | K形 押輪ボルトナット・ゴム輪 径75   | 組  | TN1397 | 物価資料 | 1,780  |
| ダクタイル鋳鉄管用接合部品 | K形 押輪ボルトナット・ゴム輪 径100  | 組  | TN1398 | 物価資料 | 2,280  |
| ダクタイル鋳鉄管用接合部品 | K形 押輪ボルトナット・ゴム輪 径150  | 組  | TN1399 | 物価資料 | 3,650  |
| ダクタイル鋳鉄管用接合部品 | K形 押輪ボルトナット・ゴム輪 径200  | 組  | TN1400 | 物価資料 | 4,290  |
| ダクタイル鋳鉄管用接合部品 | K形 押輪ボルトナット・ゴム輪 径250  | 組  | TN1401 | 物価資料 | 5,840  |
| ダクタイル鋳鉄管用接合部品 | K形 押輪ボルトナット・ゴム輪 径300  | 組  | TN1402 | 物価資料 | 8,060  |
| ダクタイル鋳鉄管用接合部品 | K形 押輪ボルトナット・ゴム輪 径350  | 組  | TN1403 | 物価資料 | 10,300 |
| ダクタイル鋳鉄管用接合部品 | K形 押輪ボルトナット・ゴム輪 径400  | 組  | TN1404 | 物価資料 | 14,100 |
| ダクタイル鋳鉄管用接合部品 | K形 押輪ボルトナット・ゴム輪 径450  | 組  | TN1405 | 物価資料 | 15,600 |
| ダクタイル鋳鉄管用接合部品 | K形 押輪ボルトナット・ゴム輪 径500  | 組  | TN1406 | 物価資料 | 17,500 |
| ダクタイル鋳鉄管用接合部品 | K形 押輪ボルトナット・ゴム輪 径600  | 組  | TN1407 | 物価資料 | 20,200 |
| ダクタイル鋳鉄管用接合部品 | K形 押輪ボルトナット・ゴム輪 径700  | 組  | TN1408 | 物価資料 | 30,300 |
| ダクタイル鋳鉄管用接合部品 | K形 押輪ボルトナット・ゴム輪 径800  | 組  | TN1409 | 物価資料 | 37,000 |
| ダクタイル鋳鉄管用接合部品 | K形 押輪ボルトナット・ゴム輪 径900  | 組  | TN1410 | 物価資料 | 48,500 |
| ダクタイル鋳鉄管用接合部品 | K形 押輪ボルトナット・ゴム輪 径1000 | 組  | TN1411 | 物価資料 | 55,900 |
| ダクタイル鋳鉄管用接合部品 | K形 押輪ボルトナット・ゴム輪 径1100 | 組  | TN1412 | 物価資料 | 65,500 |
| ダクタイル鋳鉄管用接合部品 | K形 押輪ボルトナット・ゴム輪 径1200 | 組  | TN1413 | 物価資料 | 73,400 |

(3) 硬質塩化ビニル有孔管

| 名 称             | 規 格         | 単位 | コード    | 単 価  |        |
|-----------------|-------------|----|--------|------|--------|
|                 |             |    |        | 本 土  | 佐 渡    |
| 硬質ポリ塩化ビニル有孔管 VU | 径50 長4.0m   | 本  | TN2403 | 物価資料 | 821    |
| 硬質ポリ塩化ビニル有孔管 VU | 径65 長4.0m   | 本  | TN2404 | 物価資料 | 1,230  |
| 硬質ポリ塩化ビニル有孔管 VU | 径75 長4.0m   | 本  | TN2405 | 物価資料 | 1,630  |
| 硬質ポリ塩化ビニル有孔管 VU | 径100 長4.0m  | 本  | TN2406 | 物価資料 | 2,350  |
| 硬質ポリ塩化ビニル有孔管 VU | 径125 長4.0m  | 本  | TN2407 | 物価資料 | 4,000  |
| 硬質ポリ塩化ビニル有孔管 VU | 径150 長4.0m  | 本  | TN2408 | 物価資料 | 5,510  |
| 硬質ポリ塩化ビニル有孔管 VU | 径200 長4.0m  | 本  | TN2409 | 物価資料 | 7,670  |
| 硬質ポリ塩化ビニル有孔管 VU | 径250 長4.0m  | 本  | TN2410 | 物価資料 | 13,200 |
| 硬質ポリ塩化ビニル有孔管 VU | 径300 長4.0m  | 本  | TN2411 | 物価資料 | 19,700 |
| 硬質ポリ塩化ビニル有孔管 VP | 径40mm 長4.0m | 本  | TN2415 | 物価資料 | 1,320  |

(4) 水道用空気弁

| 名 称            | 規 格                     | 単位 | コード    | 単 価     |         |
|----------------|-------------------------|----|--------|---------|---------|
|                |                         |    |        | 本 土     | 佐 渡     |
| 急速空気弁 合成樹脂塗装   | FC製 7.5K 呼び径13          | 個  | TN3836 | 物価資料    | 26,800  |
| 急速空気弁 合成樹脂塗装   | FC製 7.5K 呼び径20          | 個  | TN3837 | 物価資料    | 30,100  |
| 急速空気弁 合成樹脂塗装   | FC製 7.5K 呼び径25          | 個  | TN3838 | 物価資料    | 33,400  |
| 急速空気弁 合成樹脂塗装   | FC製 7.5K 径75 ボール式補修弁含む  | 個  | TN3840 | 物価資料    | 74,100  |
| 急速空気弁 合成樹脂塗装   | FC製 7.5K 径100 ボール式補修弁含む | 個  | TN3841 | 物価資料    | 101,000 |
| 急速空気弁 合成樹脂塗装   | FC製 7.5K 径150 ボール式補修弁含む | 個  | TN3842 | 297,000 | 305,000 |
| 空気弁(双口) 合成樹脂塗装 | FC製 7.5K 呼び径75          | 個  | TN3831 | 物価資料    | 83,300  |
| 空気弁(双口) 合成樹脂塗装 | FC製 7.5K 呼び径100         | 個  | TN3832 | 物価資料    | 101,000 |
| 空気弁(双口) 合成樹脂塗装 | FC製 7.5K 呼び径150         | 個  | TN3833 | 物価資料    | 165,000 |

## (5) 水道用仕切弁

| 名 称        | 規 格                         | 単位 | コード    | 単 価        |            |
|------------|-----------------------------|----|--------|------------|------------|
|            |                             |    |        | 本 土        | 佐 渡        |
| 水道用仕切弁(手動) | 径50 7.5K FC 合成樹脂塗装 立形       | 個  | TN3849 | 物価資料       | 20,200     |
| 水道用仕切弁(手動) | 径75 7.5K FC 合成樹脂塗装 立形       | 個  | TN3850 | 物価資料       | 25,200     |
| 水道用仕切弁(手動) | 径100 7.5K FC 合成樹脂塗装 立形      | 個  | TN3851 | 物価資料       | 33,600     |
| 水道用仕切弁(手動) | 径125 7.5K FC 合成樹脂塗装 立形      | 個  | TN3852 | 物価資料       | 43,700     |
| 水道用仕切弁(手動) | 径150 7.5K FC 合成樹脂塗装 立形      | 個  | TN3853 | 物価資料       | 57,800     |
| 水道用仕切弁(手動) | 径200 7.5K FC 合成樹脂塗装 立形      | 個  | TN3854 | 物価資料       | 87,000     |
| 水道用仕切弁(手動) | 径250 7.5K FC 合成樹脂塗装 立形      | 個  | TN3855 | 物価資料       | 133,000    |
| 水道用仕切弁(手動) | 径300 7.5K FC 合成樹脂塗装 立形      | 個  | TN3856 | 物価資料       | 170,000    |
| 水道用仕切弁(手動) | 径350 7.5K FC 合成樹脂塗装 立形      | 個  | TN3857 | 物価資料       | 242,000    |
| 水道用仕切弁(手動) | 径400 7.5K FC 合成樹脂塗装 立形      | 個  | TN3858 | 物価資料       | 349,000    |
| 水道用仕切弁(手動) | 径450 7.5K FC 合成樹脂塗装 立形      | 個  | TN3859 | 物価資料       | 459,000    |
| 水道用仕切弁(手動) | 径500 7.5K FC 合成樹脂塗装 立形      | 個  | TN3860 | 物価資料       | 592,000    |
| 水道用仕切弁(手動) | 径600 7.5K FC 合成樹脂塗装 立形      | 個  | TN3861 | 物価資料       | 1,600,000  |
| 水道用仕切弁(電動) | 径100 外ねじ 7.5K FC 合成樹脂塗装 立形  | 個  | TN3862 | 物価資料       | 802,000    |
| 水道用仕切弁(電動) | 径125 外ねじ 7.5K FC 合成樹脂塗装 立形  | 個  | TN3863 | 物価資料       | 903,000    |
| 水道用仕切弁(電動) | 径150 外ねじ 7.5K FC 合成樹脂塗装 立形  | 個  | TN3864 | 物価資料       | 1,030,000  |
| 水道用仕切弁(電動) | 径200 外ねじ 7.5K FC 合成樹脂塗装 立形  | 個  | TN3865 | 物価資料       | 1,060,000  |
| 水道用仕切弁(電動) | 径250 外ねじ 7.5K FC 合成樹脂塗装 立形  | 個  | TN3866 | 物価資料       | 1,190,000  |
| 水道用仕切弁(電動) | 径300 外ねじ 7.5K FC 合成樹脂塗装 立形  | 個  | TN3867 | 物価資料       | 1,320,000  |
| 水道用仕切弁(電動) | 径350 外ねじ 7.5K FC 合成樹脂塗装 立形  | 個  | TN3868 | 物価資料       | 1,410,000  |
| 水道用仕切弁(電動) | 径400 外ねじ 7.5K FC 合成樹脂塗装 立形  | 個  | TN3869 | 物価資料       | 1,730,000  |
| 水道用仕切弁(電動) | 径450 外ねじ 7.5K FC 合成樹脂塗装 立形  | 個  | TN3870 | 物価資料       | 2,170,000  |
| 水道用仕切弁(電動) | 径500 外ねじ 7.5K FC 合成樹脂塗装 立形  | 個  | TN3871 | 物価資料       | 2,340,000  |
| 水道用仕切弁(電動) | 径600 外ねじ 7.5K FC 合成樹脂塗装 立形  | 個  | TN3872 | 3,630,000  | 3,730,000  |
| 水道用仕切弁(電動) | 径700 外ねじ 7.5K FC 合成樹脂塗装 立形  | 個  | TN3873 | 4,740,000  | 4,880,000  |
| 水道用仕切弁(電動) | 径800 外ねじ 7.5K FC 合成樹脂塗装 立形  | 個  | TN3874 | 5,940,000  | 6,110,000  |
| 水道用仕切弁(電動) | 径900 外ねじ 7.5K FC 合成樹脂塗装 立形  | 個  | TN3875 | 7,490,000  | 7,710,000  |
| 水道用仕切弁(電動) | 径1000 外ねじ 7.5K FC 合成樹脂塗装 立形 | 個  | TN3876 | 9,930,000  | 10,200,000 |
| 水道用仕切弁(電動) | 径1200 外ねじ 7.5K FC 合成樹脂塗装 立形 | 個  | TN3877 | 11,500,000 | 11,800,000 |
| 水道用仕切弁(電動) | 径1350 外ねじ 7.5K FC 合成樹脂塗装 立形 | 個  | TN3878 | 17,100,000 | 17,600,000 |
| 水道用仕切弁(電動) | 径1500 外ねじ 7.5K FC 合成樹脂塗装 立形 | 個  | TN3879 | 21,300,000 | 21,900,000 |

## (6) バタフライ弁

| 名 称        | 規 格                     | 単位 | コード    | 単 価       |           |
|------------|-------------------------|----|--------|-----------|-----------|
|            |                         |    |        | 本 土       | 佐 渡       |
| バタフライ弁(手動) | 径200 7.5K FC 合成樹脂塗装 立形  | 個  | TN3891 | 物価資料      | 424,000   |
| バタフライ弁(手動) | 径250 7.5K FC 合成樹脂塗装 立形  | 個  | TN3892 | 物価資料      | 497,000   |
| バタフライ弁(手動) | 径300 7.5K FC 合成樹脂塗装 立形  | 個  | TN3893 | 物価資料      | 595,000   |
| バタフライ弁(手動) | 径350 7.5K FC 合成樹脂塗装 立形  | 個  | TN3894 | 物価資料      | 726,000   |
| バタフライ弁(手動) | 径400 7.5K FC 合成樹脂塗装 立形  | 個  | TN3895 | 物価資料      | 803,000   |
| バタフライ弁(手動) | 径450 7.5K FC 合成樹脂塗装 立形  | 個  | TN3896 | 物価資料      | 955,000   |
| バタフライ弁(手動) | 径500 7.5K FC 合成樹脂塗装 立形  | 個  | TN3897 | 物価資料      | 1,040,000 |
| バタフライ弁(手動) | 径600 7.5K FC 合成樹脂塗装 立形  | 個  | TN3898 | 物価資料      | 1,330,000 |
| バタフライ弁(電動) | 径100 7.5K FC 合成樹脂塗装 立形  | 個  | TN3901 | 1,130,000 | 1,160,000 |
| バタフライ弁(電動) | 径150 7.5K FC 合成樹脂塗装 立形  | 個  | TN3902 | 1,150,000 | 1,180,000 |
| バタフライ弁(電動) | 径200 7.5K FC 合成樹脂塗装 立形  | 個  | TN3903 | 物価資料      | 1,220,000 |
| バタフライ弁(電動) | 径250 7.5K FC 合成樹脂塗装 立形  | 個  | TN3904 | 物価資料      | 1,310,000 |
| バタフライ弁(電動) | 径300 7.5K FC 合成樹脂塗装 立形  | 個  | TN3905 | 物価資料      | 1,430,000 |
| バタフライ弁(電動) | 径350 7.5K FC 合成樹脂塗装 立形  | 個  | TN3906 | 物価資料      | 1,560,000 |
| バタフライ弁(電動) | 径400 7.5K FC 合成樹脂塗装 立形  | 個  | TN3907 | 物価資料      | 1,640,000 |
| バタフライ弁(電動) | 径450 7.5K FC 合成樹脂塗装 立形  | 個  | TN3908 | 物価資料      | 1,830,000 |
| バタフライ弁(電動) | 径500 7.5K FC 合成樹脂塗装 立形  | 個  | TN3909 | 物価資料      | 1,930,000 |
| バタフライ弁(電動) | 径600 7.5K FC 合成樹脂塗装 立形  | 個  | TN3910 | 物価資料      | 2,370,000 |
| バタフライ弁(電動) | 径700 7.5K FC 合成樹脂塗装 立形  | 個  | TN3911 | 物価資料      | 2,880,000 |
| バタフライ弁(電動) | 径800 7.5K FC 合成樹脂塗装 立形  | 個  | TN3912 | 物価資料      | 3,320,000 |
| バタフライ弁(電動) | 径900 7.5K FC 合成樹脂塗装 立形  | 個  | TN3913 | 物価資料      | 4,060,000 |
| バタフライ弁(電動) | 径1000 7.5K FC 合成樹脂塗装 立形 | 個  | TN3914 | 物価資料      | 4,940,000 |
| バタフライ弁(電動) | 径1100 7.5K FC 合成樹脂塗装 立形 | 個  | TN3915 | 物価資料      | 5,800,000 |
| バタフライ弁(電動) | 径1200 7.5K FC 合成樹脂塗装 立形 | 個  | TN3916 | 物価資料      | 6,600,000 |
| バタフライ弁(電動) | 径1350 7.5K FC 合成樹脂塗装 立形 | 個  | TN3917 | 物価資料      | 7,780,000 |
| バタフライ弁(電動) | 径1500 7.5K FC 合成樹脂塗装 立形 | 個  | TN3918 | 物価資料      | 9,450,000 |

## (7) 遠心力鉄筋コンクリート管

| 名 称            | 規 格           | 単位 | コード        | 単 価  |         |
|----------------|---------------|----|------------|------|---------|
|                |               |    |            | 本 土  | 佐 渡     |
| ヒューム管 C形 2種    | 1650×120×2360 | 本  | T6831      | *    | *       |
| ヒューム管 C形 2種    | 1800×127×2360 | 本  | T6832      | *    | *       |
| ヒューム管 C形 2種    | 2000×145×2360 | 本  | T6833      | *    | *       |
| ヒューム管 C形 2種    | 2200×160×2360 | 本  | T6834      | *    | *       |
| ヒューム管 C形 2種    | 2400×175×2360 | 本  | T6835      | *    | *       |
| ヒューム管 C形 2種    | 2600×190×2360 | 本  | T6836      | *    | *       |
| ヒューム管 C形 2種    | 2800×205×2360 | 本  | T6837      | *    | *       |
| ヒューム管 C形 2種    | 3000×220×2360 | 本  | T6838      | *    | *       |
| ヒューム管(外圧管1種)B形 | 150×26×2000   | 本  | TZJ2500001 | *    | *       |
| ヒューム管(外圧管1種)B形 | 200×27×2000   | 本  | TZJ2500002 | *    | *       |
| ヒューム管(外圧管1種)B形 | 250×28×2000   | 本  | TZJ2500003 | *    | *       |
| ヒューム管(外圧管1種)B形 | 300×30×2000   | 本  | TZJ2500004 | *    | *       |
| ヒューム管(外圧管1種)B形 | 350×32×2000   | 本  | TZJ2500005 | *    | *       |
| ヒューム管(外圧管1種)B形 | 400×35×2430   | 本  | TZJ2500006 | 物価資料 | 15,000  |
| ヒューム管(外圧管1種)B形 | 450×38×2430   | 本  | TZJ2500007 | 物価資料 | 18,400  |
| ヒューム管(外圧管1種)B形 | 500×42×2430   | 本  | TZJ2500008 | 物価資料 | 22,500  |
| ヒューム管(外圧管1種)B形 | 600×50×2430   | 本  | TZJ2500009 | 物価資料 | 30,500  |
| ヒューム管(外圧管1種)B形 | 700×58×2430   | 本  | TZJ2500010 | 物価資料 | 40,300  |
| ヒューム管(外圧管1種)B形 | 800×66×2430   | 本  | TZJ2500011 | 物価資料 | 52,600  |
| ヒューム管(外圧管1種)B形 | 900×75×2430   | 本  | TZJ2500012 | 物価資料 | 66,100  |
| ヒューム管(外圧管1種)B形 | 1000×82×2430  | 本  | TZJ2500013 | 物価資料 | 71,400  |
| ヒューム管(外圧管1種)B形 | 1100×88×2430  | 本  | TZJ2500014 | 物価資料 | 92,400  |
| ヒューム管(外圧管1種)B形 | 1200×95×2430  | 本  | TZJ2500015 | 物価資料 | 109,000 |
| ヒューム管(外圧管1種)B形 | 1350×103×2430 | 本  | TZJ2500016 | 物価資料 | 135,000 |
| ヒューム管(外圧管1種)C形 | 1500×112×2360 | 本  | TZJ2500017 | *    | *       |
| ヒューム管(外圧管1種)C形 | 1650×120×2360 | 本  | TZJ2500018 | *    | *       |
| ヒューム管(外圧管1種)C形 | 1800×127×2360 | 本  | TZJ2500019 | *    | *       |
| ヒューム管(外圧管1種)C形 | 2000×145×2360 | 本  | TZJ2500020 | *    | *       |
| ヒューム管(外圧管1種)C形 | 2200×160×2360 | 本  | TZJ2500021 | *    | *       |
| ヒューム管(外圧管1種)C形 | 2400×175×2360 | 本  | TZJ2500022 | *    | *       |
| ヒューム管(外圧管1種)C形 | 2600×190×2360 | 本  | TZJ2500023 | *    | *       |
| ヒューム管(外圧管1種)C形 | 2800×205×2360 | 本  | TZJ2500024 | *    | *       |
| ヒューム管(外圧管1種)C形 | 3000×220×2360 | 本  | TZJ2500025 | *    | *       |
| ヒューム管(外圧管2種)B形 | 150×26×2000   | 本  | TZJ2500026 | *    | *       |
| ヒューム管(外圧管2種)B形 | 200×27×2000   | 本  | TZJ2500027 | *    | *       |
| ヒューム管(外圧管2種)B形 | 250×28×2000   | 本  | TZJ2500028 | *    | *       |
| ヒューム管(外圧管2種)B形 | 300×30×2000   | 本  | TZJ2500029 | *    | *       |
| ヒューム管(外圧管2種)B形 | 350×32×2000   | 本  | TZJ2500030 | *    | *       |
| ヒューム管(外圧管2種)B形 | 400×35×2430   | 本  | TZJ2500031 | 物価資料 | 17,800  |
| ヒューム管(外圧管2種)B形 | 450×38×2430   | 本  | TZJ2500032 | 物価資料 | 21,500  |
| ヒューム管(外圧管2種)B形 | 500×42×2430   | 本  | TZJ2500033 | 物価資料 | 25,300  |
| ヒューム管(外圧管2種)B形 | 600×50×2430   | 本  | TZJ2500034 | 物価資料 | 35,100  |
| ヒューム管(外圧管2種)B形 | 700×58×2430   | 本  | TZJ2500035 | 物価資料 | 47,800  |
| ヒューム管(外圧管2種)B形 | 800×66×2430   | 本  | TZJ2500036 | 物価資料 | 61,800  |
| ヒューム管(外圧管2種)B形 | 900×75×2430   | 本  | TZJ2500037 | 物価資料 | 77,200  |
| ヒューム管(外圧管2種)B形 | 1000×82×2430  | 本  | TZJ2500038 | 物価資料 | 94,300  |
| ヒューム管(外圧管2種)B形 | 1100×88×2430  | 本  | TZJ2500039 | 物価資料 | 112,000 |
| ヒューム管(外圧管2種)B形 | 1200×95×2430  | 本  | TZJ2500040 | 物価資料 | 134,000 |
| ヒューム管(外圧管2種)B形 | 1350×103×2430 | 本  | TZJ2500041 | 物価資料 | 155,000 |
| ヒューム管(外圧管2種)C型 | 1500×112×2360 | 本  | TZJ2500042 | *    | *       |

## (8) 足掛金物

| 名 称             | 規 格              | 単位 | コード    | 単 価  |       |
|-----------------|------------------|----|--------|------|-------|
|                 |                  |    |        | 本 土  | 佐 渡   |
| ステップ(コンクリート埋込用) | 樹脂加工品 径19mm 幅300 | 個  | TN4588 | 物価資料 | 2,200 |

## (9) マンホール

| 名 称                   | 規 格            | 単位 | コード   | 単 価  |     |
|-----------------------|----------------|----|-------|------|-----|
|                       |                |    |       | 本 土  | 佐 渡 |
| 鉄筋コンクリート組立1号マンホール I 種 | 斜壁 600×900×300 | 個  | T1000 | 物価資料 | *   |



| 名 称                 | 規 格             | 単位 | コード   | 単 価    |     |
|---------------------|-----------------|----|-------|--------|-----|
|                     |                 |    |       | 本 土    | 佐 渡 |
| 鉄筋コンクリート組立1号マンホールⅠ種 | 斜壁 600×900×450  | 個  | T1001 | 物価資料   | *   |
| 鉄筋コンクリート組立1号マンホールⅠ種 | 斜壁 600×900×600  | 個  | T1002 | 物価資料   | *   |
| 鉄筋コンクリート組立1号マンホールⅠ種 | 直壁 900×300      | 個  | T1003 | 物価資料   | *   |
| 鉄筋コンクリート組立1号マンホールⅠ種 | 直壁 900×600      | 個  | T1004 | 物価資料   | *   |
| 鉄筋コンクリート組立1号マンホールⅠ種 | 直壁 900×900      | 個  | T1005 | 物価資料   | *   |
| 鉄筋コンクリート組立1号マンホールⅠ種 | 直壁 900×1200     | 個  | T1006 | 物価資料   | *   |
| 鉄筋コンクリート組立1号マンホールⅠ種 | 直壁 900×1500     | 個  | T1007 | 物価資料   | *   |
| 鉄筋コンクリート組立1号マンホールⅠ種 | 直壁 900×1800     | 個  | T1008 | 物価資料   | *   |
| 鉄筋コンクリート組立1号マンホールⅠ種 | 直壁 900×2100     | 個  | T1009 | 61,100 | *   |
| 鉄筋コンクリート組立1号マンホールⅠ種 | 直壁 900×2400     | 個  | T1010 | 71,800 | *   |
| 鉄筋コンクリート組立1号マンホールⅠ種 | おどり場直壁 900×600  | 個  | T1011 | 物価資料   | *   |
| 鉄筋コンクリート組立1号マンホールⅠ種 | 連結用直壁 900×300   | 個  | T1012 | 26,000 | *   |
| 鉄筋コンクリート組立1号マンホールⅠ種 | 管取付け壁 900×600   | 個  | T1013 | 物価資料   | *   |
| 鉄筋コンクリート組立1号マンホールⅠ種 | 管取付け壁 900×900   | 個  | T1014 | 物価資料   | *   |
| 鉄筋コンクリート組立1号マンホールⅠ種 | 管取付け壁 900×1200  | 個  | T1015 | 物価資料   | *   |
| 鉄筋コンクリート組立1号マンホールⅠ種 | 管取付け壁 900×1500  | 個  | T1016 | 物価資料   | *   |
| 鉄筋コンクリート組立1号マンホールⅠ種 | 管取付け壁 900×1800  | 個  | T1017 | 物価資料   | *   |
| 鉄筋コンクリート組立1号マンホールⅠ種 | 管取付け壁 900×2100  | 個  | T1018 | 59,500 | *   |
| 鉄筋コンクリート組立1号マンホールⅠ種 | 管取付け壁 900×2400  | 個  | T1019 | 69,700 | *   |
| 鉄筋コンクリート組立1号マンホールⅠ種 | スラブ H=150       | 個  | T1020 | *      | *   |
| 鉄筋コンクリート組立1号マンホールⅠ種 | 底版 H=130        | 個  | T1021 | 物価資料   | *   |
| 鉄筋コンクリート組立2号マンホールⅠ種 | 斜壁 600×1200×300 | 個  | T1022 | 物価資料   | *   |
| 鉄筋コンクリート組立2号マンホールⅠ種 | 斜壁 600×1200×450 | 個  | T1023 | 物価資料   | *   |
| 鉄筋コンクリート組立2号マンホールⅠ種 | 斜壁 600×1200×600 | 個  | T1024 | 物価資料   | *   |
| 鉄筋コンクリート組立2号マンホールⅠ種 | 直壁 1200×300     | 個  | T1025 | 物価資料   | *   |
| 鉄筋コンクリート組立2号マンホールⅠ種 | 直壁 1200×600     | 個  | T1026 | 物価資料   | *   |
| 鉄筋コンクリート組立2号マンホールⅠ種 | 直壁 1200×900     | 個  | T1027 | 物価資料   | *   |
| 鉄筋コンクリート組立2号マンホールⅠ種 | 直壁 1200×1200    | 個  | T1028 | 物価資料   | *   |
| 鉄筋コンクリート組立2号マンホールⅠ種 | 直壁 1200×1500    | 個  | T1029 | 物価資料   | *   |
| 鉄筋コンクリート組立2号マンホールⅠ種 | 直壁 1200×1800    | 個  | T1030 | 物価資料   | *   |
| 鉄筋コンクリート組立2号マンホールⅠ種 | 直壁 1200×2100    | 個  | T1031 | 物価資料   | *   |
| 鉄筋コンクリート組立2号マンホールⅠ種 | 直壁 1200×2400    | 個  | T1032 | 物価資料   | *   |
| 鉄筋コンクリート組立2号マンホールⅠ種 | おどり場直壁 1200×600 | 個  | T1033 | 物価資料   | *   |
| 鉄筋コンクリート組立2号マンホールⅠ種 | 連結用直壁 1200×300  | 個  | T1034 | 49,800 | *   |
| 鉄筋コンクリート組立2号マンホールⅠ種 | 管取付け壁 1200×900  | 個  | T1035 | 物価資料   | *   |
| 鉄筋コンクリート組立2号マンホールⅠ種 | 管取付け壁 1200×1200 | 個  | T1036 | 物価資料   | *   |
| 鉄筋コンクリート組立2号マンホールⅠ種 | 管取付け壁 1200×1500 | 個  | T1037 | 物価資料   | *   |
| 鉄筋コンクリート組立2号マンホールⅠ種 | 管取付け壁 1200×1800 | 個  | T1038 | 物価資料   | *   |
| 鉄筋コンクリート組立2号マンホールⅠ種 | 管取付け壁 1200×2100 | 個  | T1039 | 物価資料   | *   |
| 鉄筋コンクリート組立2号マンホールⅠ種 | 管取付け壁 1200×2400 | 個  | T1040 | 物価資料   | *   |
| 鉄筋コンクリート組立2号マンホールⅠ種 | スラブ H=150       | 個  | T1041 | *      | *   |
| 鉄筋コンクリート組立2号マンホールⅠ種 | 底版 H=150        | 個  | T1042 | 物価資料   | *   |
| 鉄筋コンクリート組立3号マンホールⅠ種 | 斜壁 900×1500×300 | 個  | T1043 | 物価資料   | *   |
| 鉄筋コンクリート組立3号マンホールⅠ種 | 直壁 1500×600     | 個  | T1044 | 物価資料   | *   |
| 鉄筋コンクリート組立3号マンホールⅠ種 | 直壁 1500×900     | 個  | T1045 | 物価資料   | *   |
| 鉄筋コンクリート組立3号マンホールⅠ種 | 直壁 1500×1200    | 個  | T1046 | 物価資料   | *   |
| 鉄筋コンクリート組立3号マンホールⅠ種 | 直壁 1500×1500    | 個  | T1047 | 物価資料   | *   |
| 鉄筋コンクリート組立3号マンホールⅠ種 | 直壁 1500×1800    | 個  | T1048 | 物価資料   | *   |
| 鉄筋コンクリート組立3号マンホールⅠ種 | 直壁 1500×2100    | 個  | T1049 | 物価資料   | *   |
| 鉄筋コンクリート組立3号マンホールⅠ種 | 直壁 1500×2400    | 個  | T1050 | 物価資料   | *   |
| 鉄筋コンクリート組立3号マンホールⅠ種 | 管取付け壁 1500×1200 | 個  | T1051 | 物価資料   | *   |
| 鉄筋コンクリート組立3号マンホールⅠ種 | 管取付け壁 1500×1500 | 個  | T1052 | 物価資料   | *   |
| 鉄筋コンクリート組立3号マンホールⅠ種 | 管取付け壁 1500×1800 | 個  | T1053 | 物価資料   | *   |
| 鉄筋コンクリート組立3号マンホールⅠ種 | 管取付け壁 1500×2100 | 個  | T1054 | 物価資料   | *   |
| 鉄筋コンクリート組立3号マンホールⅠ種 | 管取付け壁 1500×2400 | 個  | T1055 | 物価資料   | *   |
| 鉄筋コンクリート組立3号マンホールⅠ種 | スラブ H=150       | 個  | T1056 | *      | *   |
| 鉄筋コンクリート組立3号マンホールⅠ種 | 底版 H=150        | 個  | T1057 | 物価資料   | *   |
| 鉄筋コンクリート組立1号マンホールⅡ種 | 直壁 900×300      | 個  | T1058 | 14,200 | *   |
| 鉄筋コンクリート組立1号マンホールⅡ種 | 直壁 900×600      | 個  | T1059 | 25,200 | *   |
| 鉄筋コンクリート組立1号マンホールⅡ種 | 直壁 900×900      | 個  | T1060 | 35,700 | *   |
| 鉄筋コンクリート組立1号マンホールⅡ種 | 直壁 900×1200     | 個  | T1061 | 46,200 | *   |
| 鉄筋コンクリート組立1号マンホールⅡ種 | 直壁 900×1500     | 個  | T1062 | 57,000 | *   |

| 名 称                  | 規 格                 | 単位 | コード   | 単 価     |     |
|----------------------|---------------------|----|-------|---------|-----|
|                      |                     |    |       | 本 土     | 佐 渡 |
| 鉄筋コンクリート組立1号マンホールⅡ種  | 直壁 900×1800         | 個  | T1063 | 67,500  | *   |
| 鉄筋コンクリート組立1号マンホールⅡ種  | 直壁 900×2100         | 個  | T1064 | *       | *   |
| 鉄筋コンクリート組立1号マンホールⅡ種  | 直壁 900×2400         | 個  | T1065 | *       | *   |
| 鉄筋コンクリート組立1号マンホールⅡ種  | 管取付け壁 900×600       | 個  | T1066 | 26,000  | *   |
| 鉄筋コンクリート組立1号マンホールⅡ種  | 管取付け壁 900×900       | 個  | T1067 | 36,800  | *   |
| 鉄筋コンクリート組立1号マンホールⅡ種  | 管取付け壁 900×1200      | 個  | T1068 | 47,300  | *   |
| 鉄筋コンクリート組立1号マンホールⅡ種  | 管取付け壁 900×1500      | 個  | T1069 | 58,100  | *   |
| 鉄筋コンクリート組立1号マンホールⅡ種  | 管取付け壁 900×1800      | 個  | T1070 | 68,700  | *   |
| 鉄筋コンクリート組立1号マンホールⅡ種  | 管取付け壁 900×2100      | 個  | T1071 | *       | *   |
| 鉄筋コンクリート組立1号マンホールⅡ種  | 管取付け壁 900×2400      | 個  | T1072 | *       | *   |
| 鉄筋コンクリート組立1号マンホールⅡ種  | 底版                  | 個  | T1073 | 19,500  | *   |
| 鉄筋コンクリート組立2号マンホールⅡ種  | 直壁 1200×300         | 個  | T1074 | *       | *   |
| 鉄筋コンクリート組立2号マンホールⅡ種  | 直壁 1200×600         | 個  | T1075 | 38,500  | *   |
| 鉄筋コンクリート組立2号マンホールⅡ種  | 直壁 1200×900         | 個  | T1076 | 55,200  | *   |
| 鉄筋コンクリート組立2号マンホールⅡ種  | 直壁 1200×1200        | 個  | T1077 | 72,100  | *   |
| 鉄筋コンクリート組立2号マンホールⅡ種  | 直壁 1200×1500        | 個  | T1078 | 88,800  | *   |
| 鉄筋コンクリート組立2号マンホールⅡ種  | 直壁 1200×1800        | 個  | T1079 | 105,000 | *   |
| 鉄筋コンクリート組立2号マンホールⅡ種  | 直壁 1200×2100        | 個  | T1080 | 122,000 | *   |
| 鉄筋コンクリート組立2号マンホールⅡ種  | 直壁 1200×2400        | 個  | T1081 | 138,000 | *   |
| 鉄筋コンクリート組立2号マンホールⅡ種  | 管取付け壁 1200×900      | 個  | T1082 | 60,100  | *   |
| 鉄筋コンクリート組立2号マンホールⅡ種  | 管取付け壁 1200×1200     | 個  | T1083 | 78,400  | *   |
| 鉄筋コンクリート組立2号マンホールⅡ種  | 管取付け壁 1200×1500     | 個  | T1084 | 95,000  | *   |
| 鉄筋コンクリート組立2号マンホールⅡ種  | 管取付け壁 1200×1800     | 個  | T1085 | 111,000 | *   |
| 鉄筋コンクリート組立2号マンホールⅡ種  | 管取付け壁 1200×2100     | 個  | T1086 | 127,000 | *   |
| 鉄筋コンクリート組立2号マンホールⅡ種  | 管取付け壁 1200×2400     | 個  | T1087 | 144,000 | *   |
| 鉄筋コンクリート組立2号マンホールⅡ種  | 底版                  | 個  | T1088 | 34,400  | *   |
| 鉄筋コンクリート組立3号マンホールⅡ種  | 直壁 1500×600         | 個  | T1089 | 57,100  | *   |
| 鉄筋コンクリート組立3号マンホールⅡ種  | 直壁 1500×900         | 個  | T1090 | 81,500  | *   |
| 鉄筋コンクリート組立3号マンホールⅡ種  | 直壁 1500×1200        | 個  | T1091 | 106,000 | *   |
| 鉄筋コンクリート組立3号マンホールⅡ種  | 直壁 1500×1500        | 個  | T1092 | 130,000 | *   |
| 鉄筋コンクリート組立3号マンホールⅡ種  | 直壁 1500×1800        | 個  | T1093 | 154,000 | *   |
| 鉄筋コンクリート組立3号マンホールⅡ種  | 直壁 1500×2100        | 個  | T1094 | 183,000 | *   |
| 鉄筋コンクリート組立3号マンホールⅡ種  | 直壁 1500×2400        | 個  | T1095 | 204,000 | *   |
| 鉄筋コンクリート組立3号マンホールⅡ種  | 管取付け壁 1500×1200     | 個  | T1096 | 124,000 | *   |
| 鉄筋コンクリート組立3号マンホールⅡ種  | 管取付け壁 1500×1500     | 個  | T1097 | 148,000 | *   |
| 鉄筋コンクリート組立3号マンホールⅡ種  | 管取付け壁 1500×1800     | 個  | T1098 | 174,000 | *   |
| 鉄筋コンクリート組立3号マンホールⅡ種  | 管取付け壁 1500×2100     | 個  | T1099 | 200,000 | *   |
| 鉄筋コンクリート組立3号マンホールⅡ種  | 管取付け壁 1500×2400     | 個  | T1100 | 224,000 | *   |
| 鉄筋コンクリート組立3号マンホールⅡ種  | 底版                  | 個  | T1101 | 58,000  | *   |
| FRP中間スラブ 1号用         | MK-FG900-6          | 組  | T1102 | 183,000 | *   |
| FRP中間スラブ 1号用         | MK-FG900-6(分割型)2分割  | 組  | T1103 | 211,000 | *   |
| FRP中間スラブ 2号用         | MK-FG1200-6         | 組  | T1104 | 197,000 | *   |
| FRP中間スラブ 2号用         | MK-FG1200-6(分割型)2分割 | 組  | T1105 | 225,000 | *   |
| FRP中間スラブ 3号用         | MK-FG1500-6         | 組  | T1106 | 204,000 | *   |
| FRP中間スラブ 3号用         | MK-FG1500-6(分割型)3分割 | 組  | T1107 | 251,000 | *   |
| 調整リング φ900           | H=100               | 個  | T1108 | 11,000  | *   |
| 調整リング φ900           | H=150               | 個  | T1109 | 16,300  | *   |
| 調整リング φ600           | H= 50               | 個  | T1110 | 物価資料    | *   |
| 調整リング φ600           | H=100               | 個  | T1111 | 物価資料    | *   |
| 調整リング φ600           | H=150               | 個  | T1112 | 物価資料    | *   |
| 鉄筋コンクリート製組立マンホール調整金具 | 調整高25mmまで           | 組  | T1113 | 物価資料    | *   |
| 鉄筋コンクリート製組立マンホール調整金具 | 調整高45mmまで           | 組  | T1114 | 物価資料    | *   |
| マンホール削孔費 1号(I種)      | ヒューム管用 径100用        | 箇所 | T1115 | 物価資料    | *   |
| マンホール削孔費 1号(I種)      | ヒューム管用 径150用        | 箇所 | T1116 | 物価資料    | *   |
| マンホール削孔費 1号(I種)      | ヒューム管用 径200用        | 箇所 | T1117 | 物価資料    | *   |
| マンホール削孔費 1号(I種)      | ヒューム管用 径250用        | 箇所 | T1118 | 物価資料    | *   |
| マンホール削孔費 1号(I種)      | ヒューム管用 径300用        | 箇所 | T1119 | 物価資料    | *   |
| マンホール削孔費 1号(I種)      | ヒューム管用 径350用        | 箇所 | T1120 | 物価資料    | *   |
| マンホール削孔費 1号(I種)      | ヒューム管用 径400用        | 箇所 | T1121 | 物価資料    | *   |
| マンホール削孔費 1号(I種)      | ヒューム管用 径450用        | 箇所 | T1122 | 物価資料    | *   |
| マンホール削孔費 1号(I種)      | 塩ビ管用 径100用          | 箇所 | T1123 | 物価資料    | *   |
| マンホール削孔費 1号(I種)      | 塩ビ管用 径150用          | 箇所 | T1124 | 物価資料    | *   |

| 名 称             | 規 格           | 単 位 | コード   | 単 価  |     |
|-----------------|---------------|-----|-------|------|-----|
|                 |               |     |       | 本 土  | 佐 渡 |
| マンホール削孔費 1号(I種) | 塩ビ管用 径200用    | 箇所  | T1125 | 物価資料 | *   |
| マンホール削孔費 1号(I種) | 塩ビ管用 径250用    | 箇所  | T1126 | 物価資料 | *   |
| マンホール削孔費 1号(I種) | 塩ビ管用 径300用    | 箇所  | T1127 | 物価資料 | *   |
| マンホール削孔費 1号(I種) | 塩ビ管用 径350用    | 箇所  | T1128 | 物価資料 | *   |
| マンホール削孔費 1号(I種) | 塩ビ管用 径400用    | 箇所  | T1129 | 物価資料 | *   |
| マンホール削孔費 1号(I種) | 塩ビ管用 径450用    | 箇所  | T1130 | 物価資料 | *   |
| マンホール削孔費 1号(I種) | 塩ビ管用 径500用    | 箇所  | T1131 | 物価資料 | *   |
| マンホール削孔費 2号(I種) | ビューム管用 径100用  | 箇所  | T1132 | 物価資料 | *   |
| マンホール削孔費 2号(I種) | ビューム管用 径150用  | 箇所  | T1133 | 物価資料 | *   |
| マンホール削孔費 2号(I種) | ビューム管用 径200用  | 箇所  | T1134 | 物価資料 | *   |
| マンホール削孔費 2号(I種) | ビューム管用 径250用  | 箇所  | T1135 | 物価資料 | *   |
| マンホール削孔費 2号(I種) | ビューム管用 径300用  | 箇所  | T1136 | 物価資料 | *   |
| マンホール削孔費 2号(I種) | ビューム管用 径350用  | 箇所  | T1137 | 物価資料 | *   |
| マンホール削孔費 2号(I種) | ビューム管用 径400用  | 箇所  | T1138 | 物価資料 | *   |
| マンホール削孔費 2号(I種) | ビューム管用 径450用  | 箇所  | T1139 | 物価資料 | *   |
| マンホール削孔費 2号(I種) | ビューム管用 径500用  | 箇所  | T1140 | 物価資料 | *   |
| マンホール削孔費 2号(I種) | ビューム管用 径600用  | 箇所  | T1141 | 物価資料 | *   |
| マンホール削孔費 2号(I種) | 塩ビ管用 径100用    | 箇所  | T1142 | 物価資料 | *   |
| マンホール削孔費 2号(I種) | 塩ビ管用 径150用    | 箇所  | T1143 | 物価資料 | *   |
| マンホール削孔費 2号(I種) | 塩ビ管用 径200用    | 箇所  | T1144 | 物価資料 | *   |
| マンホール削孔費 2号(I種) | 塩ビ管用 径250用    | 箇所  | T1145 | 物価資料 | *   |
| マンホール削孔費 2号(I種) | 塩ビ管用 径300用    | 箇所  | T1146 | 物価資料 | *   |
| マンホール削孔費 2号(I種) | 塩ビ管用 径350用    | 箇所  | T1147 | 物価資料 | *   |
| マンホール削孔費 2号(I種) | 塩ビ管用 径400用    | 箇所  | T1148 | 物価資料 | *   |
| マンホール削孔費 2号(I種) | 塩ビ管用 径450用    | 箇所  | T1149 | 物価資料 | *   |
| マンホール削孔費 2号(I種) | 塩ビ管用 径500用    | 箇所  | T1150 | 物価資料 | *   |
| マンホール削孔費 3号(I種) | ビューム管用 径300用  | 箇所  | T1151 | 物価資料 | *   |
| マンホール削孔費 3号(I種) | ビューム管用 径350用  | 箇所  | T1152 | 物価資料 | *   |
| マンホール削孔費 3号(I種) | ビューム管用 径400用  | 箇所  | T1153 | 物価資料 | *   |
| マンホール削孔費 3号(I種) | ビューム管用 径450用  | 箇所  | T1154 | 物価資料 | *   |
| マンホール削孔費 3号(I種) | ビューム管用 径500用  | 箇所  | T1155 | 物価資料 | *   |
| マンホール削孔費 3号(I種) | ビューム管用 径900用  | 箇所  | T1156 | 物価資料 | *   |
| マンホール削孔費 3号(I種) | ビューム管用 径1000用 | 箇所  | T1157 | 物価資料 | *   |
| マンホール削孔費 3号(I種) | 塩ビ管用 径300用    | 箇所  | T1158 | 物価資料 | *   |
| マンホール削孔費 3号(I種) | 塩ビ管用 径350用    | 箇所  | T1159 | 物価資料 | *   |
| マンホール削孔費 3号(I種) | 塩ビ管用 径400用    | 箇所  | T1160 | 物価資料 | *   |
| マンホール削孔費 3号(I種) | 塩ビ管用 径450用    | 箇所  | T1161 | 物価資料 | *   |
| マンホール削孔費 3号(I種) | 塩ビ管用 径500用    | 箇所  | T1162 | 物価資料 | *   |
| マンホール削孔費 3号(I種) | 塩ビ管用 径600用    | 箇所  | T1163 | 物価資料 | *   |
| 自硬性滑材           | CBGR 25kg入り   | 袋   | T1164 | 物価資料 | *   |

(10) 下水道用可とう支管継手

| 名 称         | 規 格        | 単 位 | コード   | 単 価  |       |
|-------------|------------|-----|-------|------|-------|
|             |            |     |       | 本 土  | 佐 渡   |
| 下水道用可とう支管継手 | VU 150×100 | 個   | T0401 | 物価資料 | 5,710 |
| 下水道用可とう支管継手 | VU 200×150 | 個   | T0402 | 物価資料 | 6,820 |

10-3 土木資材 (橋梁・トンネル資材)

(1) 橋梁用床版

| 名 称             | 規 格           | 単位 | コード        | 単 価  |     |
|-----------------|---------------|----|------------|------|-----|
|                 |               |    |            | 本 土  | 佐 渡 |
| 橋梁用床版(グレーチング床版) | リットタイプ(本体パネル) | t  | TZJ4409001 | 物価資料 |     |
| 橋梁用床版(グレーチング床版) | リットタイプ(異形パネル) | t  | TZJ4409002 | 物価資料 |     |
| 橋梁用床版(グレーチング床版) | ハンチ部          | t  | TZJ4409003 | 物価資料 |     |
| 橋梁用床版(グレーチング床版) | 地覆型枠          | t  | TZJ4409004 | 物価資料 |     |

(2) PC鋼線・PC鋼より線

| 名 称    | 規 格             | 単位 | コード        | 単 価  |     |
|--------|-----------------|----|------------|------|-----|
|        |                 |    |            | 本 土  | 佐 渡 |
| PC鋼より線 | SWPR7B 径12.7    | kg | TZJ4432002 | 物価資料 |     |
| PC鋼より線 | SWPR7B 径15.2    | kg | TZJ4432003 | 物価資料 |     |
| PC鋼より線 | SWPR7A 径12.4    | kg | TZJ4432004 | 物価資料 |     |
| PC鋼より線 | SWPR7A 径15.2    | kg | TZJ4432005 | 物価資料 |     |
| PC鋼より線 | IS17.8 (SWPR19) | kg | TZJ4432006 | 物価資料 |     |
| PC鋼より線 | IS19.3 (SWPR19) | kg | TZJ4432007 | 物価資料 |     |
| PC鋼より線 | IS21.8 (SWPR19) | kg | TZJ4432009 | 物価資料 |     |

1. 上記単価はロス含まず。

(3) PC鋼棒

| 名 称             | 規 格                        | 単位 | コード        | 単 価   |     |
|-----------------|----------------------------|----|------------|-------|-----|
|                 |                            |    |            | 本 土   | 佐 渡 |
| PC鋼棒 (A種2号)     | 径26                        | kg | TZJ4436001 | 物価資料  |     |
| PC鋼棒 (A種2号)     | 径32                        | kg | TZJ4436002 | 物価資料  |     |
| PC鋼棒(B種1号)      | 径23 4m≦L<5m (SBPR930/1080) | kg | T7725      | 物価資料  |     |
| PC鋼棒(B種1号)      | 径26 4m≦L<5m (SBPR930/1080) | kg | T7726      | 物価資料  |     |
| PC鋼棒(B種1号)      | 径32 4m≦L<5m (SBPR930/1080) | kg | T7727      | 物価資料  |     |
| PC鋼棒(B種1号)      | 径23 3m≦L<4m (SBPR930/1080) | kg | T7728      | 物価資料  |     |
| PC鋼棒(B種1号)      | 径26 3m≦L<4m (SBPR930/1080) | kg | T7729      | 物価資料  |     |
| PC鋼棒(B種1号)      | 径32 3m≦L<4m (SBPR930/1080) | kg | T7730      | 物価資料  |     |
| PC鋼棒(B種1号)      | 径17 5m≦L<8m                | kg | TZJ4436013 | 物価資料  |     |
| PC鋼棒(B種1号)      | 径23 5m≦L≦8m                | kg | TZJ4436014 | 物価資料  |     |
| PC鋼棒(B種1号)      | 径26 5m≦L<8m                | kg | TZJ4436015 | 物価資料  |     |
| PC鋼棒(B種1号)      | 径32 5m≦L<8m                | kg | TZJ4436016 | 物価資料  |     |
| PC鋼棒(B種1号)      | 径17 L≧8m                   | kg | TZJ4436017 | 物価資料  |     |
| PC鋼棒(B種1号)      | 径23 L≧8m                   | kg | TZJ4436018 | 物価資料  |     |
| PC鋼棒(B種1号)      | 径26 L≧8m                   | kg | TZJ4436019 | 物価資料  |     |
| PC鋼棒(B種1号)      | 径32 L≧8m                   | kg | TZJ4436020 | 物価資料  |     |
| PC鋼棒 (B種2号)     | 径26                        | kg | TZJ4436003 | 物価資料  |     |
| PC鋼棒 (B種2号)     | 径32                        | kg | TZJ4436004 | 物価資料  |     |
| PC鋼棒(C種1号)      | 径17 5m≦L<8m                | kg | TZJ4436021 | 物価資料  |     |
| PC鋼棒(C種1号)      | 径23 5m≦L<8m                | kg | TZJ4436022 | 物価資料  |     |
| PC鋼棒(C種1号)      | 径26 5m≦L<8m                | kg | TZJ4436023 | 物価資料  |     |
| PC鋼棒(C種1号)      | 径32 5m≦L<8m                | kg | TZJ4436024 | 物価資料  |     |
| PC鋼棒(C種1号)      | 径17 L≧8m                   | kg | TZJ4436025 | 物価資料  |     |
| PC鋼棒(C種1号)      | 径23 L≧8m                   | kg | TZJ4436026 | 物価資料  |     |
| PC鋼棒(C種1号)      | 径26 L≧8m                   | kg | TZJ4436027 | 物価資料  |     |
| PC鋼棒(C種1号)      | 径32 L≧8m                   | kg | TZJ4436028 | 物価資料  |     |
| PC鋼棒(ナット付) φ200 | φ23×1.5m                   | 本  | T8074      | 3,320 |     |
| PC鋼棒(ナット付) φ250 | φ26×1.5m                   | 本  | T8075      | 4,410 |     |
| PC鋼棒(ナット付) φ300 | φ32×1.5m                   | 本  | T8076      | 7,090 |     |

1. 上記単価はロス含まず。

(4) PC用シース

| 名 称    | 規 格               | 単位 | コード        | 単 価  |     |
|--------|-------------------|----|------------|------|-----|
|        |                   |    |            | 本 土  | 佐 渡 |
| PC用シース | カップラーシースPC鋼棒17mm用 | 個  | TN4175     | 530  |     |
| PC用シース | スパイラル 径26         | m  | TZJ4440001 | 物価資料 |     |
| PC用シース | スパイラル 径28         | m  | TZJ4440002 | 物価資料 |     |
| PC用シース | スパイラル 径30         | m  | TZJ4440003 | 物価資料 |     |

1. 上記単価はロス含まず。

| 名 称    | 規 格       | 単位 | コード        | 単 価  |     |
|--------|-----------|----|------------|------|-----|
|        |           |    |            | 本 土  | 佐 渡 |
| PC用シース | スパイラル 径32 | m  | TZJ4440004 | 物価資料 |     |
| PC用シース | スパイラル 径35 | m  | TZJ4440005 | 物価資料 |     |
| PC用シース | スパイラル 径38 | m  | TZJ4440006 | 物価資料 |     |
| PC用シース | スパイラル 径40 | m  | TZJ4440007 | 物価資料 |     |
| PC用シース | スパイラル 径42 | m  | TZJ4440008 | 物価資料 |     |
| PC用シース | スパイラル 径45 | m  | TZJ4440009 | 物価資料 |     |
| PC用シース | スパイラル 径50 | m  | TZJ4440010 | 物価資料 |     |
| PC用シース | スパイラル 径55 | m  | TZJ4440011 | 物価資料 |     |
| PC用シース | スパイラル 径65 | m  | TZJ4440012 | 物価資料 |     |
| PC用シース | スパイラル 径75 | m  | TZJ4440013 | 物価資料 |     |

1. 上記単価はロス含まず。

(5) P C用定着装置

| 名 称              | 規 格                               | 単位 | コード        | 単 価  |        |
|------------------|-----------------------------------|----|------------|------|--------|
|                  |                                   |    |            | 本 土  | 佐 渡    |
| PC鋼より線 アンカープレート  | スリーブ付1S17.8用                      | 組  | TZJ4435001 | 物価資料 |        |
| PC鋼より線 アンカープレート  | スリーブ付1S19.3用                      | 組  | TZJ4435002 | 物価資料 |        |
| PC鋼より線 アンカープレート  | スリーブ付1S21.8用                      | 組  | TZJ4435004 | 物価資料 |        |
| PC鋼より線 アンカープレート  | 1S12.4用                           | 個  | TZJ4435005 | 物価資料 |        |
| PC鋼より線 アンカープレート  | 1S15.2用                           | 個  | TZJ4435006 | 物価資料 |        |
| PC鋼より線 アンカープレート  | 1S17.8用                           | 個  | TZJ4435007 | 物価資料 |        |
| PC鋼より線 アンカープレート  | 1S19.3用                           | 個  | TZJ4435008 | 物価資料 |        |
| PC鋼より線 アンカープレート  | 1S21.8用                           | 個  | TZJ4435010 | 物価資料 |        |
| PC鋼より線 定着具       | 緊張側用 130t型                        | 組  | TZJ4433001 | 物価資料 |        |
| PC鋼より線 定着具       | 緊張側用 320t型                        | 組  | TZJ4433005 | 物価資料 |        |
| PC鋼より線 定着具       | 固定側用 130t型                        | 組  | TZJ4433006 | 物価資料 |        |
| PC鋼より線 定着具       | 後付用 60T型                          | 組  | TZJ4433010 | 物価資料 |        |
| PC鋼より線 定着具       | 埋込用 60T型                          | 組  | TZJ4433011 | 物価資料 |        |
| PC鋼より線 定着具       | 1S17.8 後付用                        | 組  | TZJ4433012 | 物価資料 |        |
| PC鋼より線 定着具       | 1S19.3 後付用                        | 組  | TZJ4433013 | 物価資料 |        |
| PC鋼より線 定着具       | 1S21.8 後付用                        | 組  | TZJ4433014 | 物価資料 |        |
| PC鋼棒 定着具         | 径23 後付用                           | 組  | TZJ4437009 | 物価資料 |        |
| PC鋼棒 定着具         | 径26 後付用                           | 組  | TZJ4437010 | 物価資料 |        |
| PC鋼棒 定着具         | 径32 後付用                           | 組  | TZJ4437011 | 物価資料 |        |
| PC鋼棒 定着具         | 径23 埋込用                           | 組  | TZJ4437012 | 物価資料 |        |
| PC鋼棒 定着具         | 径26 埋込用                           | 組  | TZJ4437013 | 物価資料 |        |
| PC鋼棒 定着具         | 径32 埋込用                           | 組  | TZJ4437014 | 物価資料 |        |
| アンカープレート(ナット等含む) | 25×120×120 φ23鋼棒                  | 個  | T7795      | 物価資料 |        |
| アンカープレート(ナット等含む) | 28×135×135 φ26鋼棒                  | 個  | T7796      | 物価資料 |        |
| アンカープレート(ナット等含む) | 36×165×165 φ32鋼棒                  | 個  | T7797      | 物価資料 |        |
| フレシネー工法用定着装置     | 緊張側 115・130T型 7T13M130 グラウトキャップ付  | 組  | TZJ4574101 | 物価資料 | 14.700 |
| フレシネー工法用定着装置     | 緊張側 195・225T型 12T13M220 グラウトキャップ付 | 組  | TZJ4574102 | 物価資料 | 23.800 |
| フレシネー工法用定着装置     | 緊張側 290・320T型 12T15M319 グラウトキャップ付 | 組  | TZJ4574103 | 物価資料 | 37.400 |
| フレシネー工法用定着具      | 12-φ7 120×120mm                   | 組  | TZJ4574104 | 物価資料 | 23.800 |

(6) P C用接続具

| 名 称               | 規 格           | 単位 | コード        | 単 価  |     |
|-------------------|---------------|----|------------|------|-----|
|                   |               |    |            | 本 土  | 佐 渡 |
| PC鋼棒 附属品(カップラー)   | 径23 (A`C種 1号) | 個  | TZJ4439006 | 物価資料 |     |
| PC鋼棒 附属品(カップラー)   | 径26 (A`C種 1号) | 個  | TZJ4439007 | 物価資料 |     |
| PC鋼棒 附属品(ワッシャー)   | 径17 (A`C種 1号) | 個  | TZJ4439008 | 物価資料 |     |
| PC鋼棒 附属品(ワッシャー)   | 径23 (A`C種 1号) | 個  | TZJ4439009 | 物価資料 |     |
| PC鋼棒 附属品(ワッシャー)   | 径26 (A`C種 1号) | 個  | TZJ4439010 | 物価資料 |     |
| PC鋼棒 附属品(ワッシャー)   | 径32 (A`C種 1号) | 個  | TZJ4439011 | 物価資料 |     |
| PC鋼棒 附属品(鋼ナット)    | 径17 (A`C種 1号) | 個  | TZJ4439001 | 物価資料 |     |
| PC鋼棒 附属品(鋼ナット)    | 径23 (A`C種 1号) | 個  | TZJ4439002 | 物価資料 |     |
| PC鋼棒 附属品(鋼ナット)    | 径26 (A`C種 1号) | 個  | TZJ4439003 | 物価資料 |     |
| PC鋼棒 附属品(鋼ナット)    | 径32 (A`C種 1号) | 個  | TZJ4439004 | 物価資料 |     |
| PC鋼棒附属品(アンカープレート) | 径17 (A`C種 1号) | 個  | TZJ4439012 | 物価資料 |     |
| PC鋼棒附属品(アンカープレート) | 径23 (A`C種 1号) | 個  | TZJ4439013 | 物価資料 |     |
| PC鋼棒附属品(アンカープレート) | 径26 (A`C種 1号) | 個  | TZJ4439014 | 物価資料 |     |
| PC鋼棒附属品(アンカープレート) | 径32 (A`C種 1号) | 個  | TZJ4439015 | 物価資料 |     |

| 名 称              | 規 格          | 単位 | コード        | 単 価   |     |
|------------------|--------------|----|------------|-------|-----|
|                  |              |    |            | 本 土   | 佐 渡 |
| カッタービット          | RM8-25       | 個  | TZJ4444001 | 9,540 |     |
| カップラー(ナット・ワッシャ付) | 一般PC鋼棒用 φ23  | 組  | T7772      | 物価資料  |     |
| カップラー(ナット・ワッシャ付) | 一般PC鋼棒用 φ26  | 組  | T7773      | 物価資料  |     |
| カップラー(ナット・ワッシャ付) | 一般PC鋼棒用 φ32  | 組  | T7774      | 物価資料  |     |
| グリッド筋 シングルストランド  | 1-T17.8      | 組  | T7818      | 150   |     |
| グリッド筋 シングルストランド  | 1-T21.8      | 組  | T7819      | 320   |     |
| グリッド筋 一般用        | 12-φ7        | 組  | T7814      | 330   |     |
| グリッパ             | スタント用 S12.4用 | 個  | TZJ4442001 | 物価資料  |     |
| グリッパ             | スタント用 S15.2用 | 個  | TZJ4442002 | 物価資料  |     |
| グリッパ             | スタント用 S17.8用 | 個  | TZJ4442003 | 物価資料  |     |
| グリッパ             | スタント用 S19.3用 | 個  | TZJ4442004 | 物価資料  |     |
| グリッパ             | スタント用 S21.8用 | 個  | TZJ4442005 | 物価資料  |     |

(7) 橋梁排水装置関連

| 名 称    | 規 格   | 単位 | コード   | 単 価       |     |
|--------|-------|----|-------|-----------|-----|
|        |       |    |       | 本 土       | 佐 渡 |
| 鑄造排水装置 | FC150 | t  | T7386 | 1,030,000 |     |
| 鑄造排水装置 | FC250 | t  | T7387 | 1,030,000 |     |

(8) 落橋防止装置資材

| 名 称         | 規 格         | 単位 | コード   | 単 価   |     |
|-------------|-------------|----|-------|-------|-----|
|             |             |    |       | 本 土   | 佐 渡 |
| 伸縮スポンジ φ200 | 伸縮量 50mm    | 組  | T8053 | 6,300 |     |
| 伸縮スポンジ φ200 | 伸縮量 60mm    | 組  | T8054 | 7,560 |     |
| 緩衝パッキン      | φ200 t=25mm | 組  | T8065 | 7,560 |     |
| 支圧板         | φ200 t=34mm | 組  | T8068 | 7,420 |     |
| シース         | φ200用(定尺2m) | 本  | T8077 | 308   |     |
| 座金 φ200用    | φ200 t=18mm | 組  | T8081 | 3,780 |     |

1. 一カ所当たりの合計は、伸縮スポンジ(2枚/組) + 緩衝パッキン(2枚/組) + パッキン(2枚/組) + 支圧板(2枚/組) + 座金(2ヶ組) + PC鋼棒(ナット付) + シースである。

(9) H形鋼支保

| 名 称             | 規 格          | 単位 | コード        | 単 価  |         |
|-----------------|--------------|----|------------|------|---------|
|                 |              |    |            | 本 土  | 佐 渡     |
| H形鋼支保工 曲げ本体     | SS400 H-100  | t  | TZJ4405005 | 物価資料 | 124,000 |
| H形鋼支保工 曲げ本体     | SS400 H-125  | t  | TZJ4405006 | 物価資料 | 122,000 |
| H形鋼支保工 曲げ本体     | SS400 H-150  | t  | TZJ4405007 | 物価資料 | 119,000 |
| H形鋼支保工 曲げ本体     | SS400 H-175  | t  | TZJ4405008 | 物価資料 | 119,000 |
| H形鋼支保工 曲げ本体     | SS400 H-200  | t  | TZJ4405009 | 物価資料 | 119,000 |
| H形鋼支保工 曲げ本体     | SS400 H-250  | t  | TZJ4405010 | 物価資料 | 121,000 |
| H形鋼支保工 附属品及び加工費 | 継手板(頂板)・底板   | t  | TZJ4406001 | 物価資料 |         |
| H形鋼支保工 附属品及び加工費 | 溶接費 H100×100 | 箇所 | TZJ4406002 | 物価資料 |         |
| H形鋼支保工 附属品及び加工費 | 溶接費 H125×125 | 箇所 | TZJ4406003 | 物価資料 |         |
| H形鋼支保工 附属品及び加工費 | 溶接費 H150×150 | 箇所 | TZJ4406004 | 物価資料 |         |
| H形鋼支保工 附属品及び加工費 | 溶接費 H175×175 | 箇所 | TZJ4406005 | 物価資料 |         |
| H形鋼支保工 附属品及び加工費 | 溶接費 H200×200 | 箇所 | TZJ4406006 | 物価資料 |         |
| H形鋼支保工 附属品及び加工費 | 孔あけ          | 箇所 | TZJ4406008 | 物価資料 |         |
| H形鋼支保工 R止りエキストラ |              | t  | TZJ4407004 | 物価資料 |         |

(10) ロックボルト

| 名 称         | 規 格             | 単位 | コード        | 単 価  |     |
|-------------|-----------------|----|------------|------|-----|
|             |                 |    |            | 本 土  | 佐 渡 |
| ロックボルト L=2m | 耐力117.7KN以上附属品含 | 組  | TZJ1406001 | 物価資料 |     |
| ロックボルト L=3m | 耐力117.7KN以上附属品含 | 組  | TZJ1406002 | 物価資料 |     |
| ロックボルト L=3m | 耐力176.5KN以上附属品含 | 組  | TZJ1406003 | 物価資料 |     |
| ロックボルト L=4m | 耐力176.5KN以上附属品含 | 組  | TZJ1406004 | 物価資料 |     |
| ロックボルト L=4m | 耐力117.7KN以上附属品含 | 組  | TZJ1406005 | 物価資料 |     |
| ロックボルト L=6m | 耐力176.5KN以上附属品含 | 組  | TZJ1406006 | 物価資料 |     |

## (11) 橋暦板・橋名板 (橋梁関連)

| 名 称       | 規 格             | 単 位 | コード    | 単 価    |     |
|-----------|-----------------|-----|--------|--------|-----|
|           |                 |     |        | 本 土    | 佐 渡 |
| 橋暦板(鋳鉄)   | 300×200×13mm    | 枚   | TNQ586 | 30,900 |     |
| 橋名板(ブロンズ) | 400×150×15mm    | 枚   | T7390  | 33,000 |     |
| 橋名板(真ちゅう) | 400×150×15~18mm | 枚   | T7391  | 33,000 |     |
| 橋名板(黒御影石) | 400×150×30mm    | 枚   | T7392  | 23,800 |     |

## (12) 橋梁製作工準抛工種の工場製品単価

| 名 称       | 規 格 | 単 位 | コード        | 単 価     |     |
|-----------|-----|-----|------------|---------|-----|
|           |     |     |            | 本 土     | 佐 渡 |
| ケーソン用刃口金物 | 円形  | t   | TZJ6575003 | 460,000 |     |
| ケーソン用刃口金物 | 矩形  | t   | TZJ6575002 | 407,000 |     |
| ケーソン用刃口金物 | 小判形 | t   | TZJ6575001 | 435,000 |     |

1. 材質：SS400、板厚：9mm  
製品は分割して現場に持ち込むため、現場で組み立て、溶接作業が必要である。
2. 鋼板の加工を対象とする。
3. 間接労務費・工場管理費込みで現場着単価とする。但し、離島の場合は適用できない。

| 名 称     | 規 格          | 単 位 | コード        | 単 価     |     |
|---------|--------------|-----|------------|---------|-----|
|         |              |     |            | 本 土     | 佐 渡 |
| 鋼板接着用鋼板 | 床版補強工用(A-5系) | t   | TZJ4411003 | 317,000 |     |
| 鋼板接着用鋼板 | 床版補強工用(C-5系) | t   | TZJ4411004 | 461,000 |     |

1. 取付用アンカーボルトは別途。下塗（A-5系、C-5系）までの塗装を含む。  
但し、鋼板接着面は、プライマーのみで設定している。
2. 間接労務費・工場管理費込みで現場着単価とする。但し、離島の場合は適用できない。

| 名 称     | 規 格          | 単 位 | コード        | 単 価     |     |
|---------|--------------|-----|------------|---------|-----|
|         |              |     |            | 本 土     | 佐 渡 |
| 増桁架設工用桁 | 床版補強工用(A-5系) | t   | TZJ4412003 | 311,000 |     |
| 増桁架設工用桁 | 床版補強工用(C-5系) | t   | TZJ4412004 | 424,000 |     |

1. 取付用アンカーボルトは別途。下塗（A-5系、C-5系）までの塗装を含む。  
但し、鋼板接着面は、プライマーのみで設定している。
2. H形鋼の加工材を対象とする。
3. 間接労務費・工場管理費込みで現場着単価とする。但し、離島の場合は適用できない。

| 名 称    | 規 格     | 単 位 | コード        | 単 価     |     |
|--------|---------|-----|------------|---------|-----|
|        |         |     |            | 本 土     | 佐 渡 |
| 遮音壁用支柱 | 取付部     | t   | TZJ4251003 | 443,000 |     |
| 遮音壁用支柱 | 支柱本体 直部 | t   | TZJ4251001 | 305,000 |     |
| 遮音壁用支柱 | 支柱本体 曲部 | t   | TZJ4251002 | 389,000 |     |

1. 材質：SS400  
取付用アンカーボルトは別途。溶融亜鉛メッキを含む。
2. 支柱取付部の対象は、支柱取付に必要な鋼材（ベースプレート、リブプレート等）とする。  
また、支柱本体において1本の支柱に直部と曲部がある場合は、直部と曲部別に算出し、1本の単価とする。
3. 間接労務費・工場管理費込みで現場着単価とする。但し、離島の場合は適用できない。

| 名 称          | 規 格 | 単 位 | コード        | 単 価    |     |
|--------------|-----|-----|------------|--------|-----|
|              |     |     |            | 本 土    | 佐 渡 |
| PC片持桁製作用鋼製型枠 | 外型枠 | m2  | TZJ4454002 | 38,900 |     |
| PC片持桁製作用鋼製型枠 | 底型枠 | m2  | TZJ4454001 | 37,800 |     |

1. スクラップ控除は考慮している。プライマー処理を含む。
2. 間接労務費・工場管理費込みで現場着単価とする。但し、離島の場合は適用できない。

| 名 称  | 規 格   | 単 位 | コード        | 単 価     |     |
|------|-------|-----|------------|---------|-----|
|      |       |     |            | 本 土     | 佐 渡 |
| 鋼管矢板 | コネクター | t   | TZJ1230003 | 312,000 |     |

1. プライマー処理含む。鋼板はSM400A、棒鋼はSD345とする。
2. 鋼管矢板への取り付けは含まない。
3. 単価はスクラップ控除を含まない。
4. 間接労務費・工場管理費込みで現場着単価とする。但し、離島の場合は適用できない。

| 名 称  | 規 格             | 単 位 | コード        | 単 価     |     |
|------|-----------------|-----|------------|---------|-----|
|      |                 |     |            | 本 土     | 佐 渡 |
| 鋼管矢板 | 導枠、井筒支保円弧部(H形鋼) | t   | TZJ1230001 | 420,000 |     |

1. プライマー処理含む。
2. 単価はスクラップ控除を含まない。
3. 井筒支保の円弧部腹起しR加工費は含む。
4. 間接労務費・工場管理費込みで現場着単価とする。但し、離島の場合は適用できない。

| 名 称  | 規 格            | 単 位 | コード        | 単 価     |     |
|------|----------------|-----|------------|---------|-----|
|      |                |     |            | 本 土     | 佐 渡 |
| 補強鋼板 | 円形(C-5系)ブラケット有 | t   | TZJ1234005 | 373,000 |     |
| 補強鋼板 | 円形(C-5系)ブラケット無 | t   | TZJ1234006 | 363,000 |     |
| 補強鋼板 | 矩形(C-5系)ブラケット有 | t   | TZJ1234007 | 336,000 |     |
| 補強鋼板 | 矩形(C-5系)ブラケット無 | t   | TZJ1234008 | 319,000 |     |

1. 取付アンカーボルト、取付ボルトは別途。  
製品は分割して現場に持ち込むため、現場で組み立て、溶接作業が必要である。  
また、溶接に係わる鋼材はSM400A材とする。
2. 間接労務費・工場管理費込みで現場着単価とする。但し、離島の場合は適用できない。
3. 鋼板の前処理は、いずれも素地調整、プライマー（原板ブラスト、無機ジंकリッチプライマー）とし、溶接部及び土中部の下塗り塗装は現場塗装とする。
4. 補強鋼板外面の一般部の工場塗装は、二次素地調整（製品ブラスト）、下塗り三層（無機ジंकリッチペイント、ミストコート、エポキシ樹脂塗料下塗り、エポキシ樹脂MIO塗料）とする。
5. 充填材（エポキシ樹脂、無収縮モルタル）及びコンクリートに接する部分の一般部の工場塗装は、二次素地調整（製品ブラスト）と下塗り（無機ジंकリッチペイント）までとする。
6. 補強鋼板外面の塗装は、一般部に対してコンクリート巻立部が30%以下のものとする。
7. 小判形の場合は、直線部重量を矩形、曲線部重量を円形で算出し、合算する。

| 名 称       | 規 格                | 単 位 | コード        | 単 価     |     |
|-----------|--------------------|-----|------------|---------|-----|
|           |                    |     |            | 本 土     | 佐 渡 |
| 下端拘束用円形鋼板 | 無収縮モルタル(土中部は前処理のみ) | t   | TZJ1236001 | 364,000 |     |

1. 取付アンカーボルト、取付ボルトは別途。  
製品は分割して現場に持ち込むため、現場で組み立て、溶接作業が必要である。  
また、溶接に係わる鋼材はSM400A材とする。
2. 間接労務費・工場管理費込みで現場着単価とする。但し、離島の場合は適用できない。
3. 鋼板の前処理は、いずれも素地調整、プライマー（原板ブラスト、無機ジंकリッチプライマー）とし、溶接部及び土中部の下塗り塗装は現場塗装とする。
4. 補強鋼板外面の一般部の工場塗装は、二次素地調整（製品ブラスト）、下塗り三層（無機ジंकリッチペイント、ミストコート、エポキシ樹脂塗料下塗り、エポキシ樹脂MIO塗料）とする。
5. 充填材（エポキシ樹脂、無収縮モルタル）及びコンクリートに接する部分の一般部の工場塗装は、二次素地調整（製品ブラスト）と下塗り（無機ジंकリッチペイント）までとする。
6. 補強鋼板外面の塗装は、一般部に対してコンクリート巻立部が30%以下のものとする。
7. ズレ止め鉄筋は含み、アンカー筋とスタッドジベルに係わる帯鉄筋及び中詰めコンクリートの補強鉄筋は別途加算とする。



| 名 称     | 規 格       | 単位 | コード        | 単 価     |     |
|---------|-----------|----|------------|---------|-----|
|         |           |    |            | 本 土     | 佐 渡 |
| 下端拘束用形鋼 | H形鋼(C-5系) | t  | TZJ1238002 | 317,000 |     |

1. 取付アンカーボルト、取付ボルトは別途。  
製品は分割して現場に持ち込むため、現場で組み立て、溶接作業が必要である。  
また、溶接に係わる鋼材はSM400A材とする。
2. 間接労務費・工場管理費込みで現場着単価とする。但し、離島の場合は適用できない。
3. 鋼板の前処理は、いずれも素地調整、プライマー（原板ブラスト、無機ジンクリッチプライマー）とし、溶接部及び土中部の下塗り塗装は現場塗装とする。
4. 補強鋼板外面の一般部の工場塗装は、二次素地調整（製品ブラスト）、下塗り三層（無機ジンクリッチペイント、ミストコート、エポキシ樹脂塗料下塗り、エポキシ樹脂MIO塗料）とする。
5. 充填材（エポキシ樹脂、無収縮モルタル）及びコンクリートに接する部分の一般部の工場塗装は、二次素地調整（製品ブラスト）と下塗り（無機ジンクリッチペイント）までとする。
6. 補強鋼板外面の塗装は、一般部に対してコンクリート巻立部が30%以下のものとする。
7. H形鋼の加工材を対象とする。

| 名 称     | 規 格              | 単位 | コード        | 単 価 |     |
|---------|------------------|----|------------|-----|-----|
|         |                  |    |            | 本 土 | 佐 渡 |
| スタッドジベル | 無収縮モルタル(φ19×250) | 本  | TZJ1410001 | 323 |     |
| スタッドジベル | 無収縮モルタル(φ22×250) | 本  | TZJ1410002 | 399 |     |

1. 設置は工場とする。
2. 間接労務費・工場管理費を含む。但し、離島の場合は適用できない。

#### (13) PC連結装置（2桁連結 橋脚（台））

| 名 称    | 規 格          | 単位 | コード   | 単 価     |     |
|--------|--------------|----|-------|---------|-----|
|        |              |    |       | 本 土     | 佐 渡 |
| PC連結装置 | A系塗装(A-5)    | t  | T7961 | 580,000 |     |
| PC連結装置 | C系塗装(C-5)    | t  | T7962 | 622,000 |     |
| PC連結装置 | 亜鉛メッキ(HDZ55) | t  | T7963 | 663,000 |     |

1. PCケーブル、緩衝材及び取付用アンカーボルトは別途。
2. 溶接に係わる鋼材はSM400A材とする。
3. 鋼板接着面・溶接部は、プライマーのみで設定している。
4. 上記一覧表に掲載するものはすべて間接労務費・工場管理費込みで、現場着単価とする。  
但し、離島の場合は適用できない。

#### (14) チェーン連結装置（橋脚（台）・桁連結）

| 名 称      | 規 格          | 単位 | コード   | 単 価     |     |
|----------|--------------|----|-------|---------|-----|
|          |              |    |       | 本 土     | 佐 渡 |
| チェーン連結装置 | A系塗装(A-5)    | t  | T7971 | 580,000 |     |
| チェーン連結装置 | C系塗装(C-5)    | t  | T7972 | 622,000 |     |
| チェーン連結装置 | 亜鉛メッキ(HDZ55) | t  | T7973 | 663,000 |     |

1. チェーン材、緩衝材及び取付用アンカーボルトは別途。
2. 溶接に係わる鋼材はSM400A材とする。
3. 鋼板接着面・溶接部は、プライマーのみで設定している。
4. 上記一覧表に掲載するものはすべて間接労務費・工場管理費込みで、現場着単価とする。  
但し、離島の場合は適用できない。

#### (15) 変位制限装置（橋軸方向変位制限装置）

| 名 称        | 規 格          | 単位 | コード   | 単 価     |     |
|------------|--------------|----|-------|---------|-----|
|            |              |    |       | 本 土     | 佐 渡 |
| 橋軸方向変位制限装置 | A系塗装(A-5)    | t  | T7981 | 580,000 |     |
| 橋軸方向変位制限装置 | C系塗装(C-5)    | t  | T7982 | 622,000 |     |
| 橋軸方向変位制限装置 | 亜鉛メッキ(HDZ55) | t  | T7983 | 663,000 |     |

1. 緩衝材及び取付用アンカーボルトは別途。
2. 溶接に係わる鋼材はSM400A材とする。
3. 鋼板接着面・溶接部は、プライマーのみで設定している。
4. 上記一覧表に掲載するものはすべて間接労務費・工場管理費込みで、現場着単価とする。  
但し、離島の場合は適用できない。

## (16) 変位制限装置 (橋軸直角方向変位制限装置)

| 名 称          | 規 格          | 単位 | コード   | 単 価     |     |
|--------------|--------------|----|-------|---------|-----|
|              |              |    |       | 本 土     | 佐 渡 |
| 橋軸直角方向変位制限装置 | A系塗装(A-5)    | t  | T7991 | 580,000 |     |
| 橋軸直角方向変位制限装置 | C系塗装(C-5)    | t  | T7992 | 622,000 |     |
| 橋軸直角方向変位制限装置 | 亜鉛メッキ(HDZ55) | t  | T7993 | 663,000 |     |

1. 緩衝材及び取付用アンカーボルトは別途。
2. 溶接に係わる鋼材はSM400A材とする。
3. 鋼板接着面・溶接部は、プライマーのみで設定している。
4. 上記一覧表に掲載するものはすべて間接労務費・工場管理費込みで、現場着単価とする。  
但し、離島の場合は適用できない。

## (17) 損料 (橋梁関連)

| 名 称              | 規 格             | 単位  | コード        | 単 価     |     |
|------------------|-----------------|-----|------------|---------|-----|
|                  |                 |     |            | 本 土     | 佐 渡 |
| 架設桁設備損料(1組桁)     | 主桁25m以下         | 日   | TZJ4574105 | 22,000  |     |
| 架設桁設備損料(1組桁)     | 主桁27.5m以下       | 日   | TZJ4574106 | 26,600  |     |
| 架設桁設備損料(1組桁)     | 主桁30m以下         | 日   | TZJ4574107 | 32,100  |     |
| 架設桁設備損料(1組桁)     | 主桁32.5m以下       | 日   | TZJ4574108 | 38,900  |     |
| 架設桁設備損料(1組桁)     | 主桁35m以下         | 日   | TZJ4574109 | 44,300  |     |
| 架設桁設備損料(1組桁)     | 主桁37.5m以下       | 日   | TZJ4574110 | 55,800  |     |
| 架設桁設備損料(1組桁)     | 主桁40m以下         | 日   | TZJ4574111 | 64,400  |     |
| 架設桁設備損料(1組桁)     | 主桁42.5m以下       | 日   | TZJ4574112 | 77,100  |     |
| 架設桁設備損料(1組桁)     | 主桁45m以下         | 日   | TZJ4574113 | 85,700  |     |
| 架設桁設備損料(2組桁)     | 主桁35m以下         | 日   | TZJ4574114 | 84,600  |     |
| 架設桁設備損料(2組桁)     | 主桁37.5m以下       | 日   | TZJ4574115 | 99,500  |     |
| 架設桁設備損料(2組桁)     | 主桁40m以下         | 日   | TZJ4574116 | 120,800 |     |
| 架設桁設備損料(2組桁)     | 主桁42.5m以下       | 日   | TZJ4574117 | 138,100 |     |
| 架設桁設備損料(2組桁)     | 主桁45m以下         | 日   | TZJ4574118 | 162,600 |     |
| 桁吊装置設備損料(1組桁)    | 定格荷重147.1kN×2基  | 日   | TZJ4574119 | 30,200  |     |
| 桁吊装置設備損料(1組桁)    | 定格荷重294.2kN×2基  | 日   | TZJ4574121 | 48,000  |     |
| 桁吊装置設備損料(1組桁)    | 定格荷重392.3kN×2基  | 日   | TZJ4574122 | 59,800  |     |
| 桁吊装置設備損料(1組桁)    | 定格荷重490.3kN×2基  | 日   | TZJ4574123 | 78,800  |     |
| 桁吊装置設備損料(1組桁)    | 定格荷重588.4kN×2基  | 日   | TZJ4574124 | 88,800  |     |
| 桁吊装置設備損料(1組桁)    | 定格荷重686.5kN×2基  | 日   | TZJ4574125 | 109,000 |     |
| 桁吊装置設備損料(1組桁)    | 定格荷重784.5kN×2基  | 日   | TZJ4574126 | 116,800 |     |
| 桁吊装置設備損料(2組桁)    | 定格荷重294.2kN×2基  | 日   | TZJ4574127 | 40,200  |     |
| 桁吊装置設備損料(2組桁)    | 定格荷重392.3kN×2基  | 日   | TZJ4574128 | 49,400  |     |
| 桁吊装置設備損料(2組桁)    | 定格荷重490.3kN×2基  | 日   | TZJ4574129 | 63,200  |     |
| 桁吊装置設備損料(2組桁)    | 定格荷重588.4kN×2基  | 日   | TZJ4574130 | 84,600  |     |
| 桁吊装置設備損料(2組桁)    | 定格荷重686.5kN×2基  | 日   | TZJ4574131 | 95,600  |     |
| 桁吊装置設備損料(2組桁)    | 定格荷重784.5kN×2基  | 日   | TZJ4574132 | 112,600 |     |
| 横取引設備損料          | 桁質量30t以下        | 日   | TZJ4574133 | 27,600  |     |
| 横取引設備損料          | 桁質量40t以下        | 日   | TZJ4574134 | 31,000  |     |
| 横取引設備損料          | 桁質量60t以下        | 日   | TZJ4574135 | 37,300  |     |
| 横取引設備損料          | 桁質量80t以下        | 日   | TZJ4574136 | 40,400  |     |
| 横取引設備損料          | 桁質量100t以下       | 日   | TZJ4574137 | 47,200  |     |
| 横取引設備損料          | 桁質量120t以下       | 日   | TZJ4574138 | 47,600  |     |
| 横取引設備損料          | 桁質量140t以下       | 日   | TZJ4574139 | 56,000  |     |
| 横取引設備損料          | 桁質量160t以下       | 日   | TZJ4574140 | 56,000  |     |
| 架設用工具損料          |                 | 日   | TZJ4574141 | 5,540   |     |
| 軌条設備損料           | 30kg/m級 100m当り  | 日   | TZJ4574142 | 2,040   |     |
| 軌条設備損料           | 37kg/m級 100m当り  | 日   | TZJ4574143 | 2,480   |     |
| PC 緊張ジャッキ損料      | 7S12.7B(ポンプ含む)  | 供用日 | TZJ4501007 | 5,000   |     |
| PC 緊張ジャッキ損料      | 12S12.7B(ポンプ含む) | 供用日 | TZJ4501008 | 5,800   |     |
| PC緊張ジャッキ 損料      | 12径7用(ポンプ含む)    | 供用日 | TZJ4501010 | 3,800   |     |
| PC緊張ジャッキ 損料      | 12S12.4A(ポンプ含む) | 供用日 | TZJ4501012 | 5,800   |     |
| PC緊張ジャッキ 損料      | 12S15.2A(ポンプ含む) | 供用日 | TZJ4501013 | *       |     |
| PC緊張ジャッキ 損料      | 径26型用(ポンプ含む)    | 供用日 | TZJ4501016 | 3,300   |     |
| PC緊張ジャッキ 損料      | 径32型用(ポンプ含む)    | 供用日 | TZJ4501017 | 3,700   |     |
| PC 緊張ジャッキ 損料     | 8S12.4A(ポンプ含む)  | 供用日 | TZJ4501019 | 5,000   |     |
| PC緊張ジャッキ損料 ポンプ含む | 1S17.8~1S21.8   | 供用日 | TZJ4501014 | 3,500   |     |
| PC 緊張ジャッキ 損料     | 12S15.2B(ポンプ含む) | 供用日 | TZJ4501020 | 8,600   |     |
| PC橋片持架設工具 損料     | 柱頭部仮支承工         | 供用日 | TZJ4574001 | 1,970   |     |

| 名 称             | 規 格                       | 単 位 | コード        | 単 価 |   |        |
|-----------------|---------------------------|-----|------------|-----|---|--------|
|                 |                           |     |            | 本   | 土 | 佐 渡    |
| PC橋片持架設工具 損料    | 片持橋移動作業車                  | 供用日 | TZJ4574002 |     |   | 49,600 |
| PC橋片持架設工具 損料    | 場所打桁架設工具                  | 供用日 | TZJ4574003 |     |   | 8,490  |
| PC橋片持架設工具 損料    | クライミング工                   | 供用日 | TZJ4574004 |     |   | 167    |
| PC橋片持架設工具 損料    | PC工                       | 供用日 | TZJ4574005 |     |   | 4,440  |
| 門型ルーン損料 電動ホイスト含 | 3t吊(新活荷重用)                | 供用日 | TZJ4540001 |     |   | 11,000 |
| 鋼製型枠損料          | ポストテンション用                 | 供用日 | TZJ4543001 |     |   | 393    |
| 副資材費(鋼橋製作用)     | 溶接材料込み                    | t   | TZJ1001001 |     |   | 12,000 |
| 寸法エキストラ(鋼橋製作用)  | ガーダ型式                     | t   | TZJ1002001 |     |   | 1,000  |
| 寸法エキストラ(鋼橋製作用)  | ボックス型式                    | t   | TZJ1002002 |     |   | 1,600  |
| 寸法エキストラ(鋼橋製作用)  | トラス・アーチ型式                 | t   | TZJ1002003 |     |   | 1,600  |
| 仮締ボルト損料         | 径22用                      | 供用日 | TZJ4510001 |     |   | 0.5    |
| 仮締ボルト損料         | 径19用                      | 供用日 | TZJ4510002 |     |   | 0.2    |
| ドリフトピン損料        | 径21.5×150                 | 供用日 | TZJ4511001 |     |   | 0.97   |
| ドリフトピン損料        | 径24.5×150                 | 供用日 | TZJ4511002 |     |   | 1.1    |
| 鋼床版UP現場溶接機械等損料  |                           | 供用日 | TZJ4512005 |     |   | 3,550  |
| 鋼床版現場溶接・機械器具損料  |                           | 供用日 | TZJ4513004 |     |   | 11,100 |
| 消耗材料費(t=6mm)    | 鋼床版UP現場溶接用                | 日   | TZJ4514001 |     |   | 10,527 |
| 消耗材料費(t=8mm)    | 鋼床版UP現場溶接用                | 日   | TZJ4514002 |     |   | 10,530 |
| 消耗材料費           | 鋼床版現場溶接用                  | m   | TZJ4515001 |     |   | 4,350  |
| 橋梁用架設工具損料       | 鋼橋                        | 供用日 | TZJ4520001 |     |   | 9,470  |
| 主桁応力導入用機械       | L<22m                     | 供用日 | TZJ4530001 |     |   | 11,300 |
| 主桁応力導入用機械       | 22m≤L<30m                 | 供用日 | TZJ4530002 |     |   | 15,300 |
| 主桁応力導入用機械       | 30m≤L<40m                 | 供用日 | TZJ4530003 |     |   | 22,200 |
| 主桁応力導入用機械       | L≥40m                     | 供用日 | TZJ4530004 |     |   | 31,600 |
| 主桁製作用機械器具 損料    | プレビーム桁用                   | 供用日 | TZJ4531001 |     |   | 8,300  |
| 足場損料            | プレビーム桁用                   | 供用日 | TZJ4532001 |     |   | 33     |
| 橋梁用架設工具損料       | PC橋 プレキャスト桁用              | 供用日 | TZJ4561001 |     |   | 5,540  |
| 支保工仮設材 損料       | 柱頭部・上支保工                  | 供用日 | TZJ4570001 |     |   | 14.1   |
| 支保工仮設材 損料       | 柱頭部・本体内                   | 供用日 | TZJ4570002 |     |   | 72     |
| 支保工仮設材 損料       | 中央閉合部                     | 供用日 | TZJ4570003 |     |   | 160    |
| 支保工仮設材 損料       | 張出し床版部・箱桁内部               | 供用日 | TZJ4570004 |     |   | 4.6    |
| ジャッキ設備損料        | PC床版 390KN(40t)用 床版撤去用    | 供用日 | TZJ4571002 |     |   | 17,600 |
| 主桁製作用雑器具 損料     | PC橋片持 型枠工                 | 供用日 | TZJ4572001 |     |   | 233    |
| 主桁製作用雑器具 損料     | PC橋片持 鉄筋工                 | 供用日 | TZJ4572002 |     |   | 3,620  |
| 主桁製作用雑器具 損料     | PC橋片持 コンクリート工             | 供用日 | TZJ4572003 |     |   | 1,710  |
| 発動発電機(PC橋片持架設工) | ディーゼル 45KVA               | 供用日 | TZJ4573001 |     |   | 2,790  |
| 側径間部くさび支保 L≤10  | 19.6~29.4KN/m2 0.6~1.2m   | 空m3 | TZJ6021001 |     |   | 2,130  |
| 側径間部くさび支保 L≤10  | 19.6~29.4KN/m2 1.2~3.6m   | 空m3 | TZJ6021002 |     |   | 1,320  |
| 側径間部くさび支保 L≤10  | 19.6~29.4KN/m2 3.6~6.0m   | 空m3 | TZJ6021003 |     |   | 1,100  |
| 側径間部くさび支保 L≤10  | 19.6~29.4KN/m2 6.0~8.4m   | 空m3 | TZJ6021004 |     |   | 1,070  |
| 側径間部くさび支保 L≤10  | 19.6~29.4KN/m2 8.4~11.0m  | 空m3 | TZJ6021005 |     |   | 920    |
| 側径間部くさび支保 L≤10  | 19.6~29.4KN/m2 11~13.4m   | 空m3 | TZJ6021006 |     |   | 950    |
| 側径間部くさび支保 L≤10  | 19.6~29.4KN/m2 13.4~15.8m | 空m3 | TZJ6021007 |     |   | 930    |
| 側径間部くさび支保 L≤10  | 29.4~39.2KN/m2 0.6~1.2m   | 空m3 | TZJ6021008 |     |   | 2,380  |
| 側径間部くさび支保 L≤10  | 29.4~39.2KN/m2 1.2~3.6m   | 空m3 | TZJ6021009 |     |   | 1,490  |
| 側径間部くさび支保 L≤10  | 29.4~39.2KN/m2 3.6~6.0m   | 空m3 | TZJ6021010 |     |   | 1,250  |
| 側径間部くさび支保 L≤10  | 29.4~39.2KN/m2 6.0~8.4m   | 空m3 | TZJ6021011 |     |   | 1,180  |
| 側径間部くさび支保 L≤10  | 29.4~39.2KN/m2 8.4~11.0m  | 空m3 | TZJ6021012 |     |   | 1,060  |
| 側径間部くさび支保 L≤10  | 29.4~39.2KN/m2 11~13.4m   | 空m3 | TZJ6021013 |     |   | 1,070  |
| 側径間部くさび支保 L≤10  | 29.4~39.2KN/m2 13.4~15.8m | 空m3 | TZJ6021014 |     |   | 1,050  |
| 側径間部くさび支保 L≤10  | 39.2~49.0KN/m2 0.6~1.2m   | 空m3 | TZJ6021015 |     |   | 2,440  |
| 側径間部くさび支保 L≤10  | 39.2~49.0KN/m2 1.2~3.6m   | 空m3 | TZJ6021016 |     |   | 1,630  |
| 側径間部くさび支保 L≤10  | 39.2~49.0KN/m2 3.6~6.0m   | 空m3 | TZJ6021017 |     |   | 1,370  |
| 側径間部くさび支保 L≤10  | 39.2~49.0KN/m2 6.0~8.4m   | 空m3 | TZJ6021018 |     |   | 1,280  |
| 側径間部くさび支保 L≤10  | 39.2~49.0KN/m2 8.4~11.0m  | 空m3 | TZJ6021019 |     |   | 1,110  |
| 側径間部くさび支保 L≤10  | 39.2~49.0KN/m2 11~13.4m   | 空m3 | TZJ6021020 |     |   | 1,120  |
| 側径間部くさび支保 L≤10  | 39.2~49.0KN/m2 13.4~15.8m | 空m3 | TZJ6021021 |     |   | 1,090  |
| 側径間部くさび支保 L≤10  | 49.0~68.6KN/m2 0.6~1.2m   | 空m3 | TZJ6021022 |     |   | 3,110  |
| 側径間部くさび支保 L≤10  | 49.0~68.6KN/m2 1.2~3.6m   | 空m3 | TZJ6021023 |     |   | 1,900  |
| 側径間部くさび支保 L≤10  | 49.0~68.6KN/m2 3.6~6.0m   | 空m3 | TZJ6021024 |     |   | 1,590  |
| 側径間部くさび支保 L≤10  | 49.0~68.6KN/m2 6.0~8.4m   | 空m3 | TZJ6021025 |     |   | 1,490  |
| 側径間部くさび支保 L≤10  | 49.0~68.6KN/m2 8.4~11.0m  | 空m3 | TZJ6021026 |     |   | 1,350  |

| 名 称              | 規 格                      | 単位  | コード        | 単 価 |       |     |
|------------------|--------------------------|-----|------------|-----|-------|-----|
|                  |                          |     |            | 本   | 土     | 佐 渡 |
| 側径間部くさび支保 L≤10   | 49.0~68.6KN/m2 11~13.4m  | 空m3 | TZJ6021027 |     | 1,350 |     |
| 側径間部くさび支保 L≤10   | 49.0~68.6KN/m213.4~15.8m | 空m3 | TZJ6021028 |     | 1,320 |     |
| 側径間部くさび支保 L≤10   | 68.6~78.5KN/m2 0.6~1.2m  | 空m3 | TZJ6021029 |     | 3,550 |     |
| 側径間部くさび支保 L≤10   | 68.6~78.5KN/m2 1.2~3.6m  | 空m3 | TZJ6021030 |     | 2,110 |     |
| 側径間部くさび支保 L≤10   | 68.6~78.5KN/m2 3.6~6.0m  | 空m3 | TZJ6021031 |     | 1,750 |     |
| 側径間部くさび支保 L≤10   | 68.6~78.5KN/m2 6.0~8.4m  | 空m3 | TZJ6021032 |     | 1,630 |     |
| 側径間部くさび支保 L≤10   | 68.6~78.5KN/m2 8.4~11.0m | 空m3 | TZJ6021033 |     | 1,470 |     |
| 側径間部くさび支保 L≤10   | 68.6~78.5KN/m2 11~13.4m  | 空m3 | TZJ6021034 |     | 1,460 |     |
| 側径間部くさび支保 L≤10   | 68.6~78.5KN/m213.4~15.8m | 空m3 | TZJ6021035 |     | 1,430 |     |
| 側径間部くさび支保10<L≤20 | 19.6~29.4KN/m2 0.6~1.2m  | 空m3 | TZJ6022001 |     | 2,580 |     |
| 側径間部くさび支保10<L≤20 | 19.6~29.4KN/m2 1.2~3.6m  | 空m3 | TZJ6022002 |     | 1,610 |     |
| 側径間部くさび支保10<L≤20 | 19.6~29.4KN/m2 3.6~6.0m  | 空m3 | TZJ6022003 |     | 1,330 |     |
| 側径間部くさび支保10<L≤20 | 19.6~29.4KN/m2 6.0~8.4m  | 空m3 | TZJ6022004 |     | 1,300 |     |
| 側径間部くさび支保10<L≤20 | 19.6~29.4KN/m2 8.4~11.0m | 空m3 | TZJ6022005 |     | 1,120 |     |
| 側径間部くさび支保10<L≤20 | 19.6~29.4KN/m2 11~13.4m  | 空m3 | TZJ6022006 |     | 1,150 |     |
| 側径間部くさび支保10<L≤20 | 19.6~29.4KN/m213.4~15.8m | 空m3 | TZJ6022007 |     | 1,130 |     |
| 側径間部くさび支保10<L≤20 | 29.4~39.2KN/m2 0.6~1.2m  | 空m3 | TZJ6022008 |     | 2,890 |     |
| 側径間部くさび支保10<L≤20 | 29.4~39.2KN/m2 1.2~3.6m  | 空m3 | TZJ6022009 |     | 1,800 |     |
| 側径間部くさび支保10<L≤20 | 29.4~39.2KN/m2 3.6~6.0m  | 空m3 | TZJ6022010 |     | 1,520 |     |
| 側径間部くさび支保10<L≤20 | 29.4~39.2KN/m2 6.0~8.4m  | 空m3 | TZJ6022011 |     | 1,430 |     |
| 側径間部くさび支保10<L≤20 | 29.4~39.2KN/m2 8.4~11.0m | 空m3 | TZJ6022012 |     | 1,280 |     |
| 側径間部くさび支保10<L≤20 | 29.4~39.2KN/m2 11~13.4m  | 空m3 | TZJ6022013 |     | 1,290 |     |
| 側径間部くさび支保10<L≤20 | 29.4~39.2KN/m213.4~15.8m | 空m3 | TZJ6022014 |     | 1,270 |     |
| 側径間部くさび支保10<L≤20 | 39.2~49.0KN/m2 0.6~1.2m  | 空m3 | TZJ6022015 |     | 2,970 |     |
| 側径間部くさび支保10<L≤20 | 39.2~49.0KN/m2 1.2~3.6m  | 空m3 | TZJ6022016 |     | 1,980 |     |
| 側径間部くさび支保10<L≤20 | 39.2~49.0KN/m2 3.6~6.0m  | 空m3 | TZJ6022017 |     | 1,660 |     |
| 側径間部くさび支保10<L≤20 | 39.2~49.0KN/m2 6.0~8.4m  | 空m3 | TZJ6022018 |     | 1,560 |     |
| 側径間部くさび支保10<L≤20 | 39.2~49.0KN/m2 8.4~11.0m | 空m3 | TZJ6022019 |     | 1,350 |     |
| 側径間部くさび支保10<L≤20 | 39.2~49.0KN/m2 11~13.4m  | 空m3 | TZJ6022020 |     | 1,360 |     |
| 側径間部くさび支保10<L≤20 | 39.2~49.0KN/m213.4~15.8m | 空m3 | TZJ6022021 |     | 1,330 |     |
| 側径間部くさび支保10<L≤20 | 49.0~68.6KN/m2 0.6~1.2m  | 空m3 | TZJ6022022 |     | 3,780 |     |
| 側径間部くさび支保10<L≤20 | 49.0~68.6KN/m2 1.2~3.6m  | 空m3 | TZJ6022023 |     | 2,310 |     |
| 側径間部くさび支保10<L≤20 | 49.0~68.6KN/m2 3.6~6.0m  | 空m3 | TZJ6022024 |     | 1,940 |     |
| 側径間部くさび支保10<L≤20 | 49.0~68.6KN/m2 6.0~8.4m  | 空m3 | TZJ6022025 |     | 1,810 |     |
| 側径間部くさび支保10<L≤20 | 49.0~68.6KN/m2 8.4~11.0m | 空m3 | TZJ6022026 |     | 1,630 |     |
| 側径間部くさび支保10<L≤20 | 49.0~68.6KN/m2 11~13.4m  | 空m3 | TZJ6022027 |     | 1,630 |     |
| 側径間部くさび支保10<L≤20 | 49.0~68.6KN/m213.4~15.8m | 空m3 | TZJ6022028 |     | 1,600 |     |
| 側径間部くさび支保10<L≤20 | 68.6~78.5KN/m2 0.6~1.2m  | 空m3 | TZJ6022029 |     | 4,310 |     |
| 側径間部くさび支保10<L≤20 | 68.6~78.5KN/m2 1.2~3.6m  | 空m3 | TZJ6022030 |     | 2,570 |     |
| 側径間部くさび支保10<L≤20 | 68.6~78.5KN/m2 3.6~6.0m  | 空m3 | TZJ6022031 |     | 2,130 |     |
| 側径間部くさび支保10<L≤20 | 68.6~78.5KN/m2 6.0~8.4m  | 空m3 | TZJ6022032 |     | 1,970 |     |
| 側径間部くさび支保10<L≤20 | 68.6~78.5KN/m2 8.4~11.0m | 空m3 | TZJ6022033 |     | 1,780 |     |
| 側径間部くさび支保10<L≤20 | 68.6~78.5KN/m2 11~13.4m  | 空m3 | TZJ6022034 |     | 1,770 |     |
| 側径間部くさび支保10<L≤20 | 68.6~78.5KN/m213.4~15.8m | 空m3 | TZJ6022035 |     | 1,730 |     |
| 側径間部くさび支保20<L≤30 | 19.6~29.4KN/m2 0.6~1.2m  | 空m3 | TZJ6023001 |     | 3,040 |     |
| 側径間部くさび支保20<L≤30 | 19.6~29.4KN/m2 1.2~3.6m  | 空m3 | TZJ6023002 |     | 1,890 |     |
| 側径間部くさび支保20<L≤30 | 19.6~29.4KN/m2 3.6~6.0m  | 空m3 | TZJ6023003 |     | 1,570 |     |
| 側径間部くさび支保20<L≤30 | 19.6~29.4KN/m2 6.0~8.4m  | 空m3 | TZJ6023004 |     | 1,520 |     |
| 側径間部くさび支保20<L≤30 | 19.6~29.4KN/m2 8.4~11.0m | 空m3 | TZJ6023005 |     | 1,320 |     |
| 側径間部くさび支保20<L≤30 | 19.6~29.4KN/m2 11~13.4m  | 空m3 | TZJ6023006 |     | 1,350 |     |
| 側径間部くさび支保20<L≤30 | 19.6~29.4KN/m213.4~15.8m | 空m3 | TZJ6023007 |     | 1,320 |     |
| 側径間部くさび支保20<L≤30 | 29.4~39.2KN/m2 0.6~1.2m  | 空m3 | TZJ6023008 |     | 3,390 |     |
| 側径間部くさび支保20<L≤30 | 29.4~39.2KN/m2 1.2~3.6m  | 空m3 | TZJ6023009 |     | 2,120 |     |
| 側径間部くさび支保20<L≤30 | 29.4~39.2KN/m2 3.6~6.0m  | 空m3 | TZJ6023010 |     | 1,790 |     |
| 側径間部くさび支保20<L≤30 | 29.4~39.2KN/m2 6.0~8.4m  | 空m3 | TZJ6023011 |     | 1,680 |     |
| 側径間部くさび支保20<L≤30 | 29.4~39.2KN/m2 8.4~11.0m | 空m3 | TZJ6023012 |     | 1,500 |     |
| 側径間部くさび支保20<L≤30 | 29.4~39.2KN/m2 11~13.4m  | 空m3 | TZJ6023013 |     | 1,520 |     |
| 側径間部くさび支保20<L≤30 | 29.4~39.2KN/m213.4~15.8m | 空m3 | TZJ6023014 |     | 1,490 |     |
| 側径間部くさび支保20<L≤30 | 39.2~49.0KN/m2 0.6~1.2m  | 空m3 | TZJ6023015 |     | 3,500 |     |
| 側径間部くさび支保20<L≤30 | 39.2~49.0KN/m2 1.2~3.6m  | 空m3 | TZJ6023016 |     | 2,340 |     |
| 側径間部くさび支保20<L≤30 | 39.2~49.0KN/m2 3.6~6.0m  | 空m3 | TZJ6023017 |     | 1,960 |     |
| 側径間部くさび支保20<L≤30 | 39.2~49.0KN/m2 6.0~8.4m  | 空m3 | TZJ6023018 |     | 1,830 |     |

| 名 称              | 規 格                       | 単位  | コード        | 単 価   |     |
|------------------|---------------------------|-----|------------|-------|-----|
|                  |                           |     |            | 本 土   | 佐 渡 |
| 側径間部くさび支保20<L≤30 | 39.2~49.0KN/m2 8.4~11.0m  | 空m3 | TZJ6023019 | 1,580 |     |
| 側径間部くさび支保20<L≤30 | 39.2~49.0KN/m2 11~13.4m   | 空m3 | TZJ6023020 | 1,600 |     |
| 側径間部くさび支保20<L≤30 | 39.2~49.0KN/m2 13.4~15.8m | 空m3 | TZJ6023021 | 1,560 |     |
| 側径間部くさび支保20<L≤30 | 49.0~68.6KN/m2 0.6~1.2m   | 空m3 | TZJ6023022 | 4,450 |     |
| 側径間部くさび支保20<L≤30 | 49.0~68.6KN/m2 1.2~3.6m   | 空m3 | TZJ6023023 | 2,720 |     |
| 側径間部くさび支保20<L≤30 | 49.0~68.6KN/m2 3.6~6.0m   | 空m3 | TZJ6023024 | 2,280 |     |
| 側径間部くさび支保20<L≤30 | 49.0~68.6KN/m2 6.0~8.4m   | 空m3 | TZJ6023025 | 2,130 |     |
| 側径間部くさび支保20<L≤30 | 49.0~68.6KN/m2 8.4~11.0m  | 空m3 | TZJ6023026 | 1,920 |     |
| 側径間部くさび支保20<L≤30 | 49.0~68.6KN/m2 11~13.4m   | 空m3 | TZJ6023027 | 1,920 |     |
| 側径間部くさび支保20<L≤30 | 49.0~68.6KN/m2 13.4~15.8m | 空m3 | TZJ6023028 | 1,890 |     |
| 側径間部くさび支保20<L≤30 | 68.6~78.5KN/m2 0.6~1.2m   | 空m3 | TZJ6023029 | 5,070 |     |
| 側径間部くさび支保20<L≤30 | 68.6~78.5KN/m2 1.2~3.6m   | 空m3 | TZJ6023030 | 3,020 |     |
| 側径間部くさび支保20<L≤30 | 68.6~78.5KN/m2 3.6~6.0m   | 空m3 | TZJ6023031 | 2,500 |     |
| 側径間部くさび支保20<L≤30 | 68.6~78.5KN/m2 6.0~8.4m   | 空m3 | TZJ6023032 | 2,320 |     |
| 側径間部くさび支保20<L≤30 | 68.6~78.5KN/m2 8.4~11.0m  | 空m3 | TZJ6023033 | 2,090 |     |
| 側径間部くさび支保20<L≤30 | 68.6~78.5KN/m2 11~13.4m   | 空m3 | TZJ6023034 | 2,080 |     |
| 側径間部くさび支保20<L≤30 | 68.6~78.5KN/m2 13.4~15.8m | 空m3 | TZJ6023035 | 2,040 |     |
| 側径間部支柱支保L≤10     | 1.5~4.6,7,19.6~29.4       | 空m3 | TZJ6024001 | 969   |     |
| 側径間部支柱支保L≤10     | 4.6~7.6,7,19.6~29.4       | 空m3 | TZJ6024002 | 604   |     |
| 側径間部支柱支保L≤10     | 7.6~10.6,7,19.6~29.4      | 空m3 | TZJ6024003 | 480   |     |
| 側径間部支柱支保L≤10     | 1.6~4.8,10,19.6~29.4      | 空m3 | TZJ6024004 | 776   |     |
| 側径間部支柱支保L≤10     | 4.8~7.8,10,19.6~29.4      | 空m3 | TZJ6024005 | 480   |     |
| 側径間部支柱支保L≤10     | 7.8~10.8,10,19.6~29.4     | 空m3 | TZJ6024006 | 390   |     |
| 側径間部支柱支保L≤10     | 1.8~4.8,13,19.6~29.4      | 空m3 | TZJ6024007 | 894   |     |
| 側径間部支柱支保L≤10     | 4.8~7.8,13,19.6~29.4      | 空m3 | TZJ6024008 | 567   |     |
| 側径間部支柱支保L≤10     | 7.8~10.8,13,19.6~29.4     | 空m3 | TZJ6024009 | 454   |     |
| 側径間部支柱支保L≤10     | 1.5~4.6,7,29.4~39.2       | 空m3 | TZJ6024010 | 1,050 |     |
| 側径間部支柱支保L≤10     | 4.6~7.6,7,29.4~39.2       | 空m3 | TZJ6024011 | 645   |     |
| 側径間部支柱支保L≤10     | 7.6~10.6,7,29.4~39.2      | 空m3 | TZJ6024012 | 507   |     |
| 側径間部支柱支保L≤10     | 1.6~4.8,10,29.4~39.2      | 空m3 | TZJ6024013 | 1,110 |     |
| 側径間部支柱支保L≤10     | 4.8~7.8,10,29.4~39.2      | 空m3 | TZJ6024014 | 689   |     |
| 側径間部支柱支保L≤10     | 7.8~10.8,10,29.4~39.2     | 空m3 | TZJ6024015 | 553   |     |
| 側径間部支柱支保L≤10     | 1.8~4.8,13,29.4~39.2      | 空m3 | TZJ6024016 | 894   |     |
| 側径間部支柱支保L≤10     | 4.8~7.8,13,29.4~39.2      | 空m3 | TZJ6024017 | 567   |     |
| 側径間部支柱支保L≤10     | 7.8~10.8,13,29.4~39.2     | 空m3 | TZJ6024018 | 454   |     |
| 側径間部支柱支保L≤10     | 1.5~4.6,7,39.2~49.0       | 空m3 | TZJ6024019 | 1,470 |     |
| 側径間部支柱支保L≤10     | 4.6~7.6,7,39.2~49.0       | 空m3 | TZJ6024020 | 911   |     |
| 側径間部支柱支保L≤10     | 7.6~10.6,7,39.2~49.0      | 空m3 | TZJ6024021 | 735   |     |
| 側径間部支柱支保L≤10     | 1.6~4.8,10,39.2~49.0      | 空m3 | TZJ6024022 | 1,110 |     |
| 側径間部支柱支保L≤10     | 4.8~7.8,10,39.2~49.0      | 空m3 | TZJ6024023 | 689   |     |
| 側径間部支柱支保L≤10     | 7.8~10.8,10,39.2~49.0     | 空m3 | TZJ6024024 | 553   |     |
| 側径間部支柱支保L≤10     | 1.8~4.8,13,39.2~49.0      | 空m3 | TZJ6024025 | 1,120 |     |
| 側径間部支柱支保L≤10     | 4.8~7.8,13,39.2~49.0      | 空m3 | TZJ6024026 | 714   |     |
| 側径間部支柱支保L≤10     | 7.8~10.8,13,39.2~49.0     | 空m3 | TZJ6024027 | 584   |     |
| 側径間部支柱支保L≤10     | 1.5~4.6,7,49.0~58.8       | 空m3 | TZJ6024028 | 1,470 |     |
| 側径間部支柱支保L≤10     | 4.6~7.6,7,49.0~58.8       | 空m3 | TZJ6024029 | 911   |     |
| 側径間部支柱支保L≤10     | 7.6~10.6,7,49.0~58.8      | 空m3 | TZJ6024030 | 735   |     |
| 側径間部支柱支保L≤10     | 1.6~4.8,10,49.0~58.8      | 空m3 | TZJ6024031 | 1,410 |     |
| 側径間部支柱支保L≤10     | 4.8~7.8,10,49.0~58.8      | 空m3 | TZJ6024032 | 888   |     |
| 側径間部支柱支保L≤10     | 7.8~10.8,10,49.0~58.8     | 空m3 | TZJ6024033 | 716   |     |
| 側径間部支柱支保L≤10     | 1.8~4.8,13,49.0~58.8      | 空m3 | TZJ6024034 | 1,340 |     |
| 側径間部支柱支保L≤10     | 4.8~7.8,13,49.0~58.8      | 空m3 | TZJ6024035 | 873   |     |
| 側径間部支柱支保L≤10     | 7.8~10.8,13,49.0~58.8     | 空m3 | TZJ6024036 | 698   |     |
| 側径間部支柱支保10<L≤20  | 1.5~4.6,7,19.6~29.4       | 空m3 | TZJ6025001 | 1,080 |     |
| 側径間部支柱支保10<L≤20  | 4.6~7.6,7,19.6~29.4       | 空m3 | TZJ6025002 | 692   |     |
| 側径間部支柱支保10<L≤20  | 7.6~10.6,7,19.6~29.4      | 空m3 | TZJ6025003 | 557   |     |
| 側径間部支柱支保10<L≤20  | 1.6~4.8,10,19.6~29.4      | 空m3 | TZJ6025004 | 888   |     |
| 側径間部支柱支保10<L≤20  | 4.8~7.8,10,19.6~29.4      | 空m3 | TZJ6025005 | 559   |     |
| 側径間部支柱支保10<L≤20  | 7.8~10.8,10,19.6~29.4     | 空m3 | TZJ6025006 | 459   |     |
| 側径間部支柱支保10<L≤20  | 1.8~4.8,13,19.6~29.4      | 空m3 | TZJ6025007 | 1,020 |     |
| 側径間部支柱支保10<L≤20  | 4.8~7.8,13,19.6~29.4      | 空m3 | TZJ6025008 | 663   |     |
| 側径間部支柱支保10<L≤20  | 7.8~10.8,13,19.6~29.4     | 空m3 | TZJ6025009 | 534   |     |

| 名 称             | 規 格                   | 単位  | コード        | 単 価 |   |       |
|-----------------|-----------------------|-----|------------|-----|---|-------|
|                 |                       |     |            | 本   | 土 | 佐 渡   |
| 側径間部支柱支保10<L≤20 | 1.5~4.6,7,29.4~39.2   | 空m3 | TZJ6025010 |     |   | 1,190 |
| 側径間部支柱支保10<L≤20 | 4.6~7.6,7,29.4~39.2   | 空m3 | TZJ6025011 |     |   | 747   |
| 側径間部支柱支保10<L≤20 | 7.6~10.6,7,29.4~39.2  | 空m3 | TZJ6025012 |     |   | 594   |
| 側径間部支柱支保10<L≤20 | 1.6~4.8,10,29.4~39.2  | 空m3 | TZJ6025013 |     |   | 1,260 |
| 側径間部支柱支保10<L≤20 | 4.8~7.8,10,29.4~39.2  | 空m3 | TZJ6025014 |     |   | 800   |
| 側径間部支柱支保10<L≤20 | 7.8~10.8,10,29.4~39.2 | 空m3 | TZJ6025015 |     |   | 648   |
| 側径間部支柱支保10<L≤20 | 1.8~4.8,13,29.4~39.2  | 空m3 | TZJ6025016 |     |   | 1,020 |
| 側径間部支柱支保10<L≤20 | 4.8~7.8,13,29.4~39.2  | 空m3 | TZJ6025017 |     |   | 663   |
| 側径間部支柱支保10<L≤20 | 7.8~10.8,13,29.4~39.2 | 空m3 | TZJ6025018 |     |   | 534   |
| 側径間部支柱支保10<L≤20 | 1.5~4.6,7,39.2~49.0   | 空m3 | TZJ6025019 |     |   | 1,650 |
| 側径間部支柱支保10<L≤20 | 4.6~7.6,7,39.2~49.0   | 空m3 | TZJ6025020 |     |   | 1,050 |
| 側径間部支柱支保10<L≤20 | 7.6~10.6,7,39.2~49.0  | 空m3 | TZJ6025021 |     |   | 855   |
| 側径間部支柱支保10<L≤20 | 1.6~4.8,10,39.2~49.0  | 空m3 | TZJ6025022 |     |   | 1,260 |
| 側径間部支柱支保10<L≤20 | 4.8~7.8,10,39.2~49.0  | 空m3 | TZJ6025023 |     |   | 800   |
| 側径間部支柱支保10<L≤20 | 7.8~10.8,10,39.2~49.0 | 空m3 | TZJ6025024 |     |   | 648   |
| 側径間部支柱支保10<L≤20 | 1.8~4.8,13,39.2~49.0  | 空m3 | TZJ6025025 |     |   | 1,270 |
| 側径間部支柱支保10<L≤20 | 4.8~7.8,13,39.2~49.0  | 空m3 | TZJ6025026 |     |   | 827   |
| 側径間部支柱支保10<L≤20 | 7.8~10.8,13,39.2~49.0 | 空m3 | TZJ6025027 |     |   | 683   |
| 側径間部支柱支保10<L≤20 | 1.5~4.6,7,49.0~58.8   | 空m3 | TZJ6025028 |     |   | 1,650 |
| 側径間部支柱支保10<L≤20 | 4.6~7.6,7,49.0~58.8   | 空m3 | TZJ6025029 |     |   | 1,050 |
| 側径間部支柱支保10<L≤20 | 7.6~10.6,7,49.0~58.8  | 空m3 | TZJ6025030 |     |   | 855   |
| 側径間部支柱支保10<L≤20 | 1.6~4.8,10,49.0~58.8  | 空m3 | TZJ6025031 |     |   | 1,590 |
| 側径間部支柱支保10<L≤20 | 4.8~7.8,10,49.0~58.8  | 空m3 | TZJ6025032 |     |   | 1,020 |
| 側径間部支柱支保10<L≤20 | 7.8~10.8,10,49.0~58.8 | 空m3 | TZJ6025033 |     |   | 835   |
| 側径間部支柱支保10<L≤20 | 1.8~4.8,13,49.0~58.8  | 空m3 | TZJ6025034 |     |   | 1,510 |
| 側径間部支柱支保10<L≤20 | 4.8~7.8,13,49.0~58.8  | 空m3 | TZJ6025035 |     |   | 1,010 |
| 側径間部支柱支保10<L≤20 | 7.8~10.8,13,49.0~58.8 | 空m3 | TZJ6025036 |     |   | 814   |
| 側径間部支柱支保20<L≤30 | 1.5~4.6,7,19.6~29.4   | 空m3 | TZJ6026001 |     |   | 1,200 |
| 側径間部支柱支保20<L≤30 | 4.6~7.6,7,19.6~29.4   | 空m3 | TZJ6026002 |     |   | 779   |
| 側径間部支柱支保20<L≤30 | 7.6~10.6,7,19.6~29.4  | 空m3 | TZJ6026003 |     |   | 636   |
| 側径間部支柱支保20<L≤30 | 1.6~4.8,10,19.6~29.4  | 空m3 | TZJ6026004 |     |   | 1,000 |
| 側径間部支柱支保20<L≤30 | 4.8~7.8,10,19.6~29.4  | 空m3 | TZJ6026005 |     |   | 638   |
| 側径間部支柱支保20<L≤30 | 7.8~10.8,10,19.6~29.4 | 空m3 | TZJ6026006 |     |   | 529   |
| 側径間部支柱支保20<L≤30 | 1.8~4.8,13,19.6~29.4  | 空m3 | TZJ6026007 |     |   | 1,160 |
| 側径間部支柱支保20<L≤30 | 4.8~7.8,13,19.6~29.4  | 空m3 | TZJ6026008 |     |   | 757   |
| 側径間部支柱支保20<L≤30 | 7.8~10.8,13,19.6~29.4 | 空m3 | TZJ6026009 |     |   | 616   |
| 側径間部支柱支保20<L≤30 | 1.5~4.6,7,29.4~39.2   | 空m3 | TZJ6026010 |     |   | 1,330 |
| 側径間部支柱支保20<L≤30 | 4.6~7.6,7,29.4~39.2   | 空m3 | TZJ6026011 |     |   | 848   |
| 側径間部支柱支保20<L≤30 | 7.6~10.6,7,29.4~39.2  | 空m3 | TZJ6026012 |     |   | 682   |
| 側径間部支柱支保20<L≤30 | 1.6~4.8,10,29.4~39.2  | 空m3 | TZJ6026013 |     |   | 1,420 |
| 側径間部支柱支保20<L≤30 | 4.8~7.8,10,29.4~39.2  | 空m3 | TZJ6026014 |     |   | 909   |
| 側径間部支柱支保20<L≤30 | 7.8~10.8,10,29.4~39.2 | 空m3 | TZJ6026015 |     |   | 745   |
| 側径間部支柱支保20<L≤30 | 1.8~4.8,13,29.4~39.2  | 空m3 | TZJ6026016 |     |   | 1,160 |
| 側径間部支柱支保20<L≤30 | 4.8~7.8,13,29.4~39.2  | 空m3 | TZJ6026017 |     |   | 757   |
| 側径間部支柱支保20<L≤30 | 7.8~10.8,13,29.4~39.2 | 空m3 | TZJ6026018 |     |   | 616   |
| 側径間部支柱支保20<L≤30 | 1.5~4.6,7,39.2~49.0   | 空m3 | TZJ6026019 |     |   | 1,830 |
| 側径間部支柱支保20<L≤30 | 4.6~7.6,7,39.2~49.0   | 空m3 | TZJ6026020 |     |   | 1,180 |
| 側径間部支柱支保20<L≤30 | 7.6~10.6,7,39.2~49.0  | 空m3 | TZJ6026021 |     |   | 977   |
| 側径間部支柱支保20<L≤30 | 1.6~4.8,10,39.2~49.0  | 空m3 | TZJ6026022 |     |   | 1,420 |
| 側径間部支柱支保20<L≤30 | 4.8~7.8,10,39.2~49.0  | 空m3 | TZJ6026023 |     |   | 909   |
| 側径間部支柱支保20<L≤30 | 7.8~10.8,10,39.2~49.0 | 空m3 | TZJ6026024 |     |   | 745   |
| 側径間部支柱支保20<L≤30 | 1.8~4.8,13,39.2~49.0  | 空m3 | TZJ6026025 |     |   | 1,430 |
| 側径間部支柱支保20<L≤30 | 4.8~7.8,13,39.2~49.0  | 空m3 | TZJ6026026 |     |   | 940   |
| 側径間部支柱支保20<L≤30 | 7.8~10.8,13,39.2~49.0 | 空m3 | TZJ6026027 |     |   | 785   |
| 側径間部支柱支保20<L≤30 | 1.5~4.6,7,49.0~58.8   | 空m3 | TZJ6026028 |     |   | 1,830 |
| 側径間部支柱支保20<L≤30 | 4.6~7.6,7,49.0~58.8   | 空m3 | TZJ6026029 |     |   | 1,180 |
| 側径間部支柱支保20<L≤30 | 7.6~10.6,7,49.0~58.8  | 空m3 | TZJ6026030 |     |   | 977   |
| 側径間部支柱支保20<L≤30 | 1.6~4.8,10,49.0~58.8  | 空m3 | TZJ6026031 |     |   | 1,770 |
| 側径間部支柱支保20<L≤30 | 4.8~7.8,10,49.0~58.8  | 空m3 | TZJ6026032 |     |   | 1,160 |
| 側径間部支柱支保20<L≤30 | 7.8~10.8,10,49.0~58.8 | 空m3 | TZJ6026033 |     |   | 956   |
| 側径間部支柱支保20<L≤30 | 1.8~4.8,13,49.0~58.8  | 空m3 | TZJ6026034 |     |   | 1,680 |
| 側径間部支柱支保20<L≤30 | 4.8~7.8,13,49.0~58.8  | 空m3 | TZJ6026035 |     |   | 1,140 |

| 名 称             | 規 格                      | 単位  | コード        | 単 価 |       |
|-----------------|--------------------------|-----|------------|-----|-------|
|                 |                          |     |            | 本 土 | 佐 渡   |
| 側径間部支柱支保20<L≤30 | 7.8~10.8、13、49.0~58.8    | 空m3 | TZJ6026036 |     | 932   |
| 側径間部支柱支保 修損費    | 1.5~4.6、7、19.6~29.4      | 空m3 | TZJ6027001 |     | 183   |
| 側径間部支柱支保 修損費    | 4.6~7.6、7、19.6~29.4      | 空m3 | TZJ6027002 |     | 91.2  |
| 側径間部支柱支保 修損費    | 7.6~10.6、7、19.6~29.4     | 空m3 | TZJ6027003 |     | 61.4  |
| 側径間部支柱支保 修損費    | 1.5~4.6、7、29.4~39.2      | 空m3 | TZJ6027004 |     | 307   |
| 側径間部支柱支保 修損費    | 4.6~7.6、7、29.4~39.2      | 空m3 | TZJ6027005 |     | 154   |
| 側径間部支柱支保 修損費    | 7.6~10.6、7、29.4~39.2     | 空m3 | TZJ6027006 |     | 103.2 |
| 側径間部支柱支保 修損費    | 1.5~4.6、7、39.2~49.0      | 空m3 | TZJ6027007 |     | 307   |
| 側径間部支柱支保 修損費    | 4.6~7.6、7、39.2~49.0      | 空m3 | TZJ6027008 |     | 154   |
| 側径間部支柱支保 修損費    | 7.6~10.6、7、39.2~49.0     | 空m3 | TZJ6027009 |     | 103.2 |
| 側径間部支柱支保 修損費    | 1.5~4.6、7、49.0~58.8      | 空m3 | TZJ6027010 |     | 307   |
| 側径間部支柱支保 修損費    | 4.6~7.6、7、49.0~58.8      | 空m3 | TZJ6027011 |     | 154   |
| 側径間部支柱支保 修損費    | 7.6~10.6、7、49.0~58.8     | 空m3 | TZJ6027012 |     | 103.2 |
| 側径間部支柱支保 修損費    | 1.6~4.8、10、19.6~29.4     | 空m3 | TZJ6027013 |     | 284   |
| 側径間部支柱支保 修損費    | 4.8~7.8、10、19.6~29.4     | 空m3 | TZJ6027014 |     | 144   |
| 側径間部支柱支保 修損費    | 7.8~10.8、10、19.6~29.4    | 空m3 | TZJ6027015 |     | 97.4  |
| 側径間部支柱支保 修損費    | 1.6~4.8、10、29.4~39.2     | 空m3 | TZJ6027016 |     | 280   |
| 側径間部支柱支保 修損費    | 4.8~7.8、10、29.4~39.2     | 空m3 | TZJ6027017 |     | 143   |
| 側径間部支柱支保 修損費    | 7.8~10.8、10、29.4~39.2    | 空m3 | TZJ6027018 |     | 96.5  |
| 側径間部支柱支保 修損費    | 1.6~4.8、10、39.2~49.0     | 空m3 | TZJ6027019 |     | 280   |
| 側径間部支柱支保 修損費    | 4.8~7.8、10、39.2~49.0     | 空m3 | TZJ6027020 |     | 143   |
| 側径間部支柱支保 修損費    | 7.8~10.8、10、39.2~49.0    | 空m3 | TZJ6027021 |     | 96.5  |
| 側径間部支柱支保 修損費    | 1.6~4.8、10、49.0~58.8     | 空m3 | TZJ6027022 |     | 280   |
| 側径間部支柱支保 修損費    | 4.8~7.8、10、49.0~58.8     | 空m3 | TZJ6027023 |     | 143   |
| 側径間部支柱支保 修損費    | 7.8~10.8、10、49.0~58.8    | 空m3 | TZJ6027024 |     | 96.5  |
| 側径間部支柱支保 修損費    | 1.8~4.8、13、19.6~29.4     | 空m3 | TZJ6027025 |     | 266   |
| 側径間部支柱支保 修損費    | 4.8~7.8、13、19.6~29.4     | 空m3 | TZJ6027026 |     | 140   |
| 側径間部支柱支保 修損費    | 7.8~10.8、13、19.6~29.4    | 空m3 | TZJ6027027 |     | 94.6  |
| 側径間部支柱支保 修損費    | 1.8~4.8、13、29.4~39.2     | 空m3 | TZJ6027028 |     | 266   |
| 側径間部支柱支保 修損費    | 4.8~7.8、13、29.4~39.2     | 空m3 | TZJ6027029 |     | 140   |
| 側径間部支柱支保 修損費    | 7.8~10.8、13、29.4~39.2    | 空m3 | TZJ6027030 |     | 94.6  |
| 側径間部支柱支保 修損費    | 1.8~4.8、13、39.2~49.0     | 空m3 | TZJ6027031 |     | 266   |
| 側径間部支柱支保 修損費    | 4.8~7.8、13、39.2~49.0     | 空m3 | TZJ6027032 |     | 140   |
| 側径間部支柱支保 修損費    | 7.8~10.8、13、39.2~49.0    | 空m3 | TZJ6027033 |     | 94.6  |
| 側径間部支柱支保 修損費    | 1.8~4.8、13、49.0~58.8     | 空m3 | TZJ6027034 |     | 266   |
| 側径間部支柱支保 修損費    | 4.8~7.8、13、49.0~58.8     | 空m3 | TZJ6027035 |     | 140   |
| 側径間部支柱支保 修損費    | 7.8~10.8、13、49.0~58.8    | 空m3 | TZJ6027036 |     | 94.6  |
| くさび支保 75日       | 19.6~29.4KN/m2 0.6~1.2m  | 空m3 | TZJ6031001 |     | 3,040 |
| くさび支保 75日       | 19.6~29.4KN/m2 1.2~3.6m  | 空m3 | TZJ6031002 |     | 1,880 |
| くさび支保 75日       | 19.6~29.4KN/m2 3.6~6.0m  | 空m3 | TZJ6031003 |     | 1,560 |
| くさび支保 75日       | 19.6~29.4KN/m2 6.0~8.4m  | 空m3 | TZJ6031004 |     | 1,510 |
| くさび支保 75日       | 19.6~29.4KN/m2 8.4~11.0m | 空m3 | TZJ6031005 |     | 1,310 |
| くさび支保 75日       | 19.6~29.4KN/m2 11~13.4m  | 空m3 | TZJ6031006 |     | 1,340 |
| くさび支保 80日       | 19.6~29.4KN/m2 0.6~1.2m  | 空m3 | TZJ6032001 |     | 3,190 |
| くさび支保 80日       | 19.6~29.4KN/m2 1.2~3.6m  | 空m3 | TZJ6032002 |     | 1,980 |
| くさび支保 80日       | 19.6~29.4KN/m2 3.6~6.0m  | 空m3 | TZJ6032003 |     | 1,640 |
| くさび支保 80日       | 19.6~29.4KN/m2 6.0~8.4m  | 空m3 | TZJ6032004 |     | 1,590 |
| くさび支保 80日       | 19.6~29.4KN/m2 8.4~11.0m | 空m3 | TZJ6032005 |     | 1,370 |
| くさび支保 80日       | 19.6~29.4KN/m2 11~13.4m  | 空m3 | TZJ6032006 |     | 1,410 |
| くさび支保 85日       | 19.6~29.4KN/m2 0.6~1.2m  | 空m3 | TZJ6033001 |     | 3,340 |
| くさび支保 85日       | 19.6~29.4KN/m2 1.2~3.6m  | 空m3 | TZJ6033002 |     | 2,070 |
| くさび支保 85日       | 19.6~29.4KN/m2 3.6~6.0m  | 空m3 | TZJ6033003 |     | 1,710 |
| くさび支保 85日       | 19.6~29.4KN/m2 6.0~8.4m  | 空m3 | TZJ6033004 |     | 1,660 |
| くさび支保 85日       | 19.6~29.4KN/m2 8.4~11.0m | 空m3 | TZJ6033005 |     | 1,440 |
| くさび支保 85日       | 19.6~29.4KN/m2 11~13.4m  | 空m3 | TZJ6033006 |     | 1,470 |
| くさび支保 85日       | 29.4~39.2KN/m2 0.6~1.2m  | 空m3 | TZJ6033007 |     | 3,730 |
| くさび支保 85日       | 29.4~39.2KN/m2 1.2~3.6m  | 空m3 | TZJ6033008 |     | 2,330 |
| くさび支保 85日       | 29.4~39.2KN/m2 3.6~6.0m  | 空m3 | TZJ6033009 |     | 1,960 |
| くさび支保 85日       | 29.4~39.2KN/m2 6.0~8.4m  | 空m3 | TZJ6033010 |     | 1,830 |
| くさび支保 85日       | 29.4~39.2KN/m2 8.4~11.0m | 空m3 | TZJ6033011 |     | 1,650 |
| くさび支保 85日       | 29.4~39.2KN/m2 11~13.4m  | 空m3 | TZJ6033012 |     | 1,660 |
| くさび支保 90日       | 29.4~39.2KN/m2 0.6~1.2m  | 空m3 | TZJ6034001 |     | 3,900 |

| 名 称        | 規 格                      | 単位  | コード        | 単 価 |       |     |
|------------|--------------------------|-----|------------|-----|-------|-----|
|            |                          |     |            | 本   | 土     | 佐 渡 |
| くさび支保 90日  | 29.4~39.2KN/m2 1.2~3.6m  | 空m3 | TZJ6034002 |     | 2,440 |     |
| くさび支保 90日  | 29.4~39.2KN/m2 3.6~6.0m  | 空m3 | TZJ6034003 |     | 2,050 |     |
| くさび支保 90日  | 29.4~39.2KN/m2 6.0~8.4m  | 空m3 | TZJ6034004 |     | 1,920 |     |
| くさび支保 90日  | 29.4~39.2KN/m2 8.4~11.0m | 空m3 | TZJ6034005 |     | 1,720 |     |
| くさび支保 90日  | 29.4~39.2KN/m2 11~13.4m  | 空m3 | TZJ6034006 |     | 1,740 |     |
| くさび支保 95日  | 29.4~39.2KN/m2 0.6~1.2m  | 空m3 | TZJ6035001 |     | 4,070 |     |
| くさび支保 95日  | 29.4~39.2KN/m2 1.2~3.6m  | 空m3 | TZJ6035002 |     | 2,540 |     |
| くさび支保 95日  | 29.4~39.2KN/m2 3.6~6.0m  | 空m3 | TZJ6035003 |     | 2,140 |     |
| くさび支保 95日  | 29.4~39.2KN/m2 6.0~8.4m  | 空m3 | TZJ6035004 |     | 2,000 |     |
| くさび支保 95日  | 29.4~39.2KN/m2 8.4~11.0m | 空m3 | TZJ6035005 |     | 1,790 |     |
| くさび支保 95日  | 29.4~39.2KN/m2 11~13.4m  | 空m3 | TZJ6035006 |     | 1,810 |     |
| くさび支保 95日  | 39.2~49.0KN/m2 0.6~1.2m  | 空m3 | TZJ6035007 |     | 4,200 |     |
| くさび支保 95日  | 39.2~49.0KN/m2 1.2~3.6m  | 空m3 | TZJ6035008 |     | 2,800 |     |
| くさび支保 95日  | 39.2~49.0KN/m2 3.6~6.0m  | 空m3 | TZJ6035009 |     | 2,340 |     |
| くさび支保 95日  | 39.2~49.0KN/m2 6.0~8.4m  | 空m3 | TZJ6035010 |     | 2,180 |     |
| くさび支保 95日  | 39.2~49.0KN/m2 8.4~11.0m | 空m3 | TZJ6035011 |     | 1,890 |     |
| くさび支保 95日  | 39.2~49.0KN/m2 11~13.4m  | 空m3 | TZJ6035012 |     | 1,910 |     |
| くさび支保 100日 | 39.2~49.0KN/m2 0.6~1.2m  | 空m3 | TZJ6036001 |     | 4,380 |     |
| くさび支保 100日 | 39.2~49.0KN/m2 1.2~3.6m  | 空m3 | TZJ6036002 |     | 2,920 |     |
| くさび支保 100日 | 39.2~49.0KN/m2 3.6~6.0m  | 空m3 | TZJ6036003 |     | 2,440 |     |
| くさび支保 100日 | 39.2~49.0KN/m2 6.0~8.4m  | 空m3 | TZJ6036004 |     | 2,270 |     |
| くさび支保 100日 | 39.2~49.0KN/m2 8.4~11.0m | 空m3 | TZJ6036005 |     | 1,970 |     |
| くさび支保 100日 | 39.2~49.0KN/m2 11~13.4m  | 空m3 | TZJ6036006 |     | 1,990 |     |
| くさび支保 100日 | 49.0~58.8KN/m2 0.6~1.2m  | 空m3 | TZJ6036007 |     | 5,570 |     |
| くさび支保 100日 | 49.0~58.8KN/m2 1.2~3.6m  | 空m3 | TZJ6036008 |     | 3,400 |     |
| くさび支保 100日 | 49.0~58.8KN/m2 3.6~6.0m  | 空m3 | TZJ6036009 |     | 2,840 |     |
| くさび支保 100日 | 49.0~58.8KN/m2 6.0~8.4m  | 空m3 | TZJ6036010 |     | 2,650 |     |
| くさび支保 100日 | 49.0~58.8KN/m2 8.4~11.0m | 空m3 | TZJ6036011 |     | 2,390 |     |
| くさび支保 100日 | 49.0~58.8KN/m2 11~13.4m  | 空m3 | TZJ6036012 |     | 2,390 |     |
| くさび支保 105日 | 39.2~49.0KN/m2 0.6~1.2m  | 空m3 | TZJ6037001 |     | 4,550 |     |
| くさび支保 105日 | 39.2~49.0KN/m2 1.2~3.6m  | 空m3 | TZJ6037002 |     | 3,040 |     |
| くさび支保 105日 | 39.2~49.0KN/m2 3.6~6.0m  | 空m3 | TZJ6037003 |     | 2,540 |     |
| くさび支保 105日 | 39.2~49.0KN/m2 6.0~8.4m  | 空m3 | TZJ6037004 |     | 2,360 |     |
| くさび支保 105日 | 39.2~49.0KN/m2 8.4~11.0m | 空m3 | TZJ6037005 |     | 2,050 |     |
| くさび支保 105日 | 39.2~49.0KN/m2 11~13.4m  | 空m3 | TZJ6037006 |     | 2,070 |     |
| くさび支保 110日 | 49.0~58.8KN/m2 0.6~1.2m  | 空m3 | TZJ6038001 |     | 6,020 |     |
| くさび支保 110日 | 49.0~58.8KN/m2 1.2~3.6m  | 空m3 | TZJ6038002 |     | 3,670 |     |
| くさび支保 110日 | 49.0~58.8KN/m2 3.6~6.0m  | 空m3 | TZJ6038003 |     | 3,070 |     |
| くさび支保 110日 | 49.0~58.8KN/m2 6.0~8.4m  | 空m3 | TZJ6038004 |     | 2,860 |     |
| くさび支保 110日 | 49.0~58.8KN/m2 8.4~11.0m | 空m3 | TZJ6038005 |     | 2,580 |     |
| くさび支保 110日 | 49.0~58.8KN/m2 11~13.4m  | 空m3 | TZJ6038006 |     | 2,590 |     |
| くさび支保 110日 | 58.8~68.6KN/m2 0.6~1.2m  | 空m3 | TZJ6038007 |     | 6,020 |     |
| くさび支保 110日 | 58.8~68.6KN/m2 1.2~3.6m  | 空m3 | TZJ6038008 |     | 3,670 |     |
| くさび支保 110日 | 58.8~68.6KN/m2 3.6~6.0m  | 空m3 | TZJ6038009 |     | 3,070 |     |
| くさび支保 110日 | 58.8~68.6KN/m2 6.0~8.4m  | 空m3 | TZJ6038010 |     | 2,860 |     |
| くさび支保 110日 | 58.8~68.6KN/m2 8.4~11.0m | 空m3 | TZJ6038011 |     | 2,580 |     |
| くさび支保 110日 | 58.8~68.6KN/m2 11~13.4m  | 空m3 | TZJ6038012 |     | 2,590 |     |
| くさび支保 115日 | 49.0~58.8KN/m2 0.6~1.2m  | 空m3 | TZJ6039001 |     | 6,240 |     |
| くさび支保 115日 | 49.0~58.8KN/m2 1.2~3.6m  | 空m3 | TZJ6039002 |     | 3,810 |     |
| くさび支保 115日 | 49.0~58.8KN/m2 3.6~6.0m  | 空m3 | TZJ6039003 |     | 3,190 |     |
| くさび支保 115日 | 49.0~58.8KN/m2 6.0~8.4m  | 空m3 | TZJ6039004 |     | 2,970 |     |
| くさび支保 115日 | 49.0~58.8KN/m2 8.4~11.0m | 空m3 | TZJ6039005 |     | 2,680 |     |
| くさび支保 115日 | 49.0~58.8KN/m2 11~13.4m  | 空m3 | TZJ6039006 |     | 2,680 |     |
| くさび支保 115日 | 58.8~68.6KN/m2 0.6~1.2m  | 空m3 | TZJ6039007 |     | 6,240 |     |
| くさび支保 115日 | 58.8~68.6KN/m2 1.2~3.6m  | 空m3 | TZJ6039008 |     | 3,810 |     |
| くさび支保 115日 | 58.8~68.6KN/m2 3.6~6.0m  | 空m3 | TZJ6039009 |     | 3,190 |     |
| くさび支保 115日 | 58.8~68.6KN/m2 6.0~8.4m  | 空m3 | TZJ6039010 |     | 2,970 |     |
| くさび支保 115日 | 58.8~68.6KN/m2 8.4~11.0m | 空m3 | TZJ6039011 |     | 2,680 |     |
| くさび支保 115日 | 58.8~68.6KN/m2 11~13.4m  | 空m3 | TZJ6039012 |     | 2,680 |     |
| くさび支保 120日 | 58.8~68.6KN/m2 0.6~1.2m  | 空m3 | TZJ6040001 |     | 6,470 |     |
| くさび支保 120日 | 58.8~68.6KN/m2 1.2~3.6m  | 空m3 | TZJ6040002 |     | 3,940 |     |
| くさび支保 120日 | 58.8~68.6KN/m2 3.6~6.0m  | 空m3 | TZJ6040003 |     | 3,300 |     |



| 名 称        | 規 格                      | 単位  | コード        | 単 価 |       |
|------------|--------------------------|-----|------------|-----|-------|
|            |                          |     |            | 本 土 | 佐 渡   |
| くさび支保 120日 | 58.8~68.6KN/m2 6.0~8.4m  | 空m3 | TZJ6040004 |     | 3,070 |
| くさび支保 120日 | 58.8~68.6KN/m2 8.4~11m   | 空m3 | TZJ6040005 |     | 2,780 |
| くさび支保 120日 | 58.8~68.6KN/m2 11~13.4m  | 空m3 | TZJ6040006 |     | 2,780 |
| くさび支保 120日 | 68.6~78.5KN/m2 0.6~1.2m  | 空m3 | TZJ6040007 |     | 7,360 |
| くさび支保 120日 | 68.6~78.5KN/m2 1.2~3.6m  | 空m3 | TZJ6040008 |     | 4,380 |
| くさび支保 120日 | 68.6~78.5KN/m2 3.6~6.0m  | 空m3 | TZJ6040009 |     | 3,620 |
| くさび支保 120日 | 68.6~78.5KN/m2 6.0~8.4m  | 空m3 | TZJ6040010 |     | 3,350 |
| くさび支保 120日 | 68.6~78.5KN/m2 8.4~11m   | 空m3 | TZJ6040011 |     | 3,020 |
| くさび支保 120日 | 68.6~78.5KN/m2 11~13.4m  | 空m3 | TZJ6040012 |     | 3,000 |
| くさび支保 125日 | 58.8~68.6KN/m2 0.6~1.2m  | 空m3 | TZJ6041001 |     | 6,690 |
| くさび支保 125日 | 58.8~68.6KN/m2 1.2~3.6m  | 空m3 | TZJ6041002 |     | 4,080 |
| くさび支保 125日 | 58.8~68.6KN/m2 3.6~6.0m  | 空m3 | TZJ6041003 |     | 3,420 |
| くさび支保 125日 | 58.8~68.6KN/m2 6.0~8.4m  | 空m3 | TZJ6041004 |     | 3,180 |
| くさび支保 125日 | 58.8~68.6KN/m2 8.4~11m   | 空m3 | TZJ6041005 |     | 2,870 |
| くさび支保 125日 | 58.8~68.6KN/m2 11~13.4m  | 空m3 | TZJ6041006 |     | 2,870 |
| くさび支保 125日 | 68.6~78.5KN/m2 0.6~1.2m  | 空m3 | TZJ6041007 |     | 7,620 |
| くさび支保 125日 | 68.6~78.5KN/m2 1.2~3.6m  | 空m3 | TZJ6041008 |     | 4,530 |
| くさび支保 125日 | 68.6~78.5KN/m2 3.6~6.0m  | 空m3 | TZJ6041009 |     | 3,750 |
| くさび支保 125日 | 68.6~78.5KN/m2 6.0~8.4m  | 空m3 | TZJ6041010 |     | 3,460 |
| くさび支保 125日 | 68.6~78.5KN/m2 8.4~11m   | 空m3 | TZJ6041011 |     | 3,120 |
| くさび支保 125日 | 68.6~78.5KN/m2 11~13.4m  | 空m3 | TZJ6041012 |     | 3,110 |
| くさび支保 130日 | 68.6~78.5KN/m2 0.6~1.2m  | 空m3 | TZJ6042001 |     | 7,870 |
| くさび支保 130日 | 68.6~78.5KN/m2 1.2~3.6m  | 空m3 | TZJ6042002 |     | 4,680 |
| くさび支保 130日 | 68.6~78.5KN/m2 3.6~6.0m  | 空m3 | TZJ6042003 |     | 3,870 |
| くさび支保 130日 | 68.6~78.5KN/m2 6.0~8.4m  | 空m3 | TZJ6042004 |     | 3,580 |
| くさび支保 130日 | 68.6~78.5KN/m2 8.4~11m   | 空m3 | TZJ6042005 |     | 3,220 |
| くさび支保 130日 | 68.6~78.5KN/m2 11~13.4m  | 空m3 | TZJ6042006 |     | 3,210 |
| くさび支保 135日 | 68.6~78.5KN/m2 0.6~1.2m  | 空m3 | TZJ6043001 |     | 8,130 |
| くさび支保 135日 | 68.6~78.5KN/m2 1.2~3.6m  | 空m3 | TZJ6043002 |     | 4,830 |
| くさび支保 135日 | 68.6~78.5KN/m2 3.6~6.0m  | 空m3 | TZJ6043003 |     | 4,000 |
| くさび支保 135日 | 68.6~78.5KN/m2 6.0~8.4m  | 空m3 | TZJ6043004 |     | 3,690 |
| くさび支保 135日 | 68.6~78.5KN/m2 8.4~11m   | 空m3 | TZJ6043005 |     | 3,330 |
| くさび支保 135日 | 68.6~78.5KN/m2 11~13.4m  | 空m3 | TZJ6043006 |     | 3,310 |
| 支柱支保 75日   | 7以下 19.6~29.4 1.5~4.6m   | 空m3 | TZJ6045001 |     | 1,200 |
| 支柱支保 75日   | 7以下 19.6~29.4 4.6~7.6m   | 空m3 | TZJ6045002 |     | 785   |
| 支柱支保 75日   | 7以下 19.6~29.4 7.6~10.6m  | 空m3 | TZJ6045003 |     | 642   |
| 支柱支保 75日   | 10以下 19.6~29.4 1.6~4.8m  | 空m3 | TZJ6045004 |     | 1,010 |
| 支柱支保 75日   | 10以下 19.6~29.4 4.8~7.8m  | 空m3 | TZJ6045005 |     | 643   |
| 支柱支保 75日   | 10以下 19.6~29.4 7.8~10.8m | 空m3 | TZJ6045006 |     | 533   |
| 支柱支保 75日   | 13以下 19.6~29.4 1.8~4.8m  | 空m3 | TZJ6045007 |     | 1,160 |
| 支柱支保 75日   | 13以下 19.6~29.4 4.8~7.8m  | 空m3 | TZJ6045008 |     | 762   |
| 支柱支保 75日   | 13以下 19.6~29.4 7.8~10.8m | 空m3 | TZJ6045009 |     | 621   |
| 支柱支保 80日   | 7以下 19.6~29.4 1.5~4.6m   | 空m3 | TZJ6046001 |     | 1,240 |
| 支柱支保 80日   | 7以下 19.6~29.4 4.6~7.6m   | 空m3 | TZJ6046002 |     | 815   |
| 支柱支保 80日   | 7以下 19.6~29.4 7.6~10.6m  | 空m3 | TZJ6046003 |     | 667   |
| 支柱支保 80日   | 10以下 19.6~29.4 1.6~4.8m  | 空m3 | TZJ6046004 |     | 1,040 |
| 支柱支保 80日   | 10以下 19.6~29.4 4.8~7.8m  | 空m3 | TZJ6046005 |     | 669   |
| 支柱支保 80日   | 10以下 19.6~29.4 7.8~10.8m | 空m3 | TZJ6046006 |     | 556   |
| 支柱支保 80日   | 13以下 19.6~29.4 1.8~4.8m  | 空m3 | TZJ6046007 |     | 1,200 |
| 支柱支保 80日   | 13以下 19.6~29.4 4.8~7.8m  | 空m3 | TZJ6046008 |     | 794   |
| 支柱支保 80日   | 13以下 19.6~29.4 7.8~10.8m | 空m3 | TZJ6046009 |     | 648   |
| 支柱支保 85日   | 7以下 19.6~29.4 1.5~4.6m   | 空m3 | TZJ6047001 |     | 1,270 |
| 支柱支保 85日   | 7以下 19.6~29.4 4.6~7.6m   | 空m3 | TZJ6047002 |     | 845   |
| 支柱支保 85日   | 7以下 19.6~29.4 7.6~10.6m  | 空m3 | TZJ6047003 |     | 693   |
| 支柱支保 85日   | 10以下 19.6~29.4 1.6~4.8m  | 空m3 | TZJ6047004 |     | 1,080 |
| 支柱支保 85日   | 10以下 19.6~29.4 4.8~7.8m  | 空m3 | TZJ6047005 |     | 696   |
| 支柱支保 85日   | 10以下 19.6~29.4 7.8~10.8m | 空m3 | TZJ6047006 |     | 579   |
| 支柱支保 85日   | 13以下 19.6~29.4 1.8~4.8m  | 空m3 | TZJ6047007 |     | 1,250 |
| 支柱支保 85日   | 13以下 19.6~29.4 4.8~7.8m  | 空m3 | TZJ6047008 |     | 826   |
| 支柱支保 85日   | 13以下 19.6~29.4 7.8~10.8m | 空m3 | TZJ6047009 |     | 675   |
| 支柱支保 85日   | 7以下 29.4~39.2 1.5~4.6m   | 空m3 | TZJ6047010 |     | 1,430 |
| 支柱支保 85日   | 7以下 29.4~39.2 4.6~7.6m   | 空m3 | TZJ6047011 |     | 922   |

| 名 称       | 規 格                      | 単位  | コード        | 単 価   |       |
|-----------|--------------------------|-----|------------|-------|-------|
|           |                          |     |            | 本 土   | 佐 渡   |
| 支柱支保 85日  | 7以下 29.4~39.2 7.6~10.6m  | 空m3 | TZJ6047012 |       | 745   |
| 支柱支保 85日  | 10以下 29.4~39.2 1.6~4.8m  | 空m3 | TZJ6047013 | 1,520 |       |
| 支柱支保 85日  | 10以下 29.4~39.2 4.8~7.8m  | 空m3 | TZJ6047014 |       | 990   |
| 支柱支保 85日  | 10以下 29.4~39.2 7.8~10.8m | 空m3 | TZJ6047015 |       | 814   |
| 支柱支保 85日  | 13以下 29.4~39.2 1.8~4.8m  | 空m3 | TZJ6047016 | 1,250 |       |
| 支柱支保 85日  | 13以下 29.4~39.2 4.8~7.8m  | 空m3 | TZJ6047017 |       | 826   |
| 支柱支保 85日  | 13以下 29.4~39.2 7.8~10.8m | 空m3 | TZJ6047018 |       | 675   |
| 支柱支保 90日  | 7以下 29.4~39.2 1.5~4.6m   | 空m3 | TZJ6048001 | 1,480 |       |
| 支柱支保 90日  | 7以下 29.4~39.2 4.6~7.6m   | 空m3 | TZJ6048002 |       | 959   |
| 支柱支保 90日  | 7以下 29.4~39.2 7.6~10.6m  | 空m3 | TZJ6048003 |       | 777   |
| 支柱支保 90日  | 10以下 29.4~39.2 1.6~4.8m  | 空m3 | TZJ6048004 | 1,580 |       |
| 支柱支保 90日  | 10以下 29.4~39.2 4.8~7.8m  | 空m3 | TZJ6048005 |       | 1,030 |
| 支柱支保 90日  | 10以下 29.4~39.2 7.8~10.8m | 空m3 | TZJ6048006 |       | 850   |
| 支柱支保 90日  | 13以下 29.4~39.2 1.8~4.8m  | 空m3 | TZJ6048007 | 1,300 |       |
| 支柱支保 90日  | 13以下 29.4~39.2 4.8~7.8m  | 空m3 | TZJ6048008 |       | 860   |
| 支柱支保 90日  | 13以下 29.4~39.2 7.8~10.8m | 空m3 | TZJ6048009 |       | 704   |
| 支柱支保 95日  | 7以下 29.4~39.2 1.5~4.6m   | 空m3 | TZJ6049001 | 1,520 |       |
| 支柱支保 95日  | 7以下 29.4~39.2 4.6~7.6m   | 空m3 | TZJ6049002 |       | 992   |
| 支柱支保 95日  | 7以下 29.4~39.2 7.6~10.6m  | 空m3 | TZJ6049003 |       | 807   |
| 支柱支保 95日  | 10以下 29.4~39.2 1.6~4.8m  | 空m3 | TZJ6049004 | 1,630 |       |
| 支柱支保 95日  | 10以下 29.4~39.2 4.8~7.8m  | 空m3 | TZJ6049005 |       | 1,070 |
| 支柱支保 95日  | 10以下 29.4~39.2 7.8~10.8m | 空m3 | TZJ6049006 |       | 883   |
| 支柱支保 95日  | 13以下 29.4~39.2 1.8~4.8m  | 空m3 | TZJ6049007 | 1,340 |       |
| 支柱支保 95日  | 13以下 29.4~39.2 4.8~7.8m  | 空m3 | TZJ6049008 |       | 891   |
| 支柱支保 95日  | 13以下 29.4~39.2 7.8~10.8m | 空m3 | TZJ6049009 |       | 732   |
| 支柱支保 95日  | 7以下 39.2~49.0 1.5~4.6m   | 空m3 | TZJ6049010 | 2,070 |       |
| 支柱支保 95日  | 7以下 39.2~49.0 4.6~7.6m   | 空m3 | TZJ6049011 |       | 1,370 |
| 支柱支保 95日  | 7以下 39.2~49.0 7.6~10.6m  | 空m3 | TZJ6049012 |       | 1,150 |
| 支柱支保 95日  | 10以下 39.2~49.0 1.6~4.8m  | 空m3 | TZJ6049013 | 1,630 |       |
| 支柱支保 95日  | 10以下 39.2~49.0 4.8~7.8m  | 空m3 | TZJ6049014 |       | 1,070 |
| 支柱支保 95日  | 10以下 39.2~49.0 7.8~10.8m | 空m3 | TZJ6049015 |       | 883   |
| 支柱支保 95日  | 13以下 39.2~49.0 1.8~4.8m  | 空m3 | TZJ6049016 | 1,630 |       |
| 支柱支保 95日  | 13以下 39.2~49.0 4.8~7.8m  | 空m3 | TZJ6049017 |       | 1,100 |
| 支柱支保 95日  | 13以下 39.2~49.0 7.8~10.8m | 空m3 | TZJ6049018 |       | 929   |
| 支柱支保 100日 | 7以下 39.2~49.0 1.5~4.6m   | 空m3 | TZJ6050001 | 2,130 |       |
| 支柱支保 100日 | 7以下 39.2~49.0 4.6~7.6m   | 空m3 | TZJ6050002 |       | 1,410 |
| 支柱支保 100日 | 7以下 39.2~49.0 7.6~10.6m  | 空m3 | TZJ6050003 |       | 1,190 |
| 支柱支保 100日 | 10以下 39.2~49.0 1.6~4.8m  | 空m3 | TZJ6050004 | 1,680 |       |
| 支柱支保 100日 | 10以下 39.2~49.0 4.8~7.8m  | 空m3 | TZJ6050005 |       | 1,100 |
| 支柱支保 100日 | 10以下 39.2~49.0 7.8~10.8m | 空m3 | TZJ6050006 |       | 912   |
| 支柱支保 100日 | 13以下 39.2~49.0 1.8~4.8m  | 空m3 | TZJ6050007 | 1,680 |       |
| 支柱支保 100日 | 13以下 39.2~49.0 4.8~7.8m  | 空m3 | TZJ6050008 |       | 1,140 |
| 支柱支保 100日 | 13以下 39.2~49.0 7.8~10.8m | 空m3 | TZJ6050009 |       | 959   |
| 支柱支保 100日 | 7以下 49.0~58.8 1.5~4.6m   | 空m3 | TZJ6050010 | 2,130 |       |
| 支柱支保 100日 | 7以下 49.0~58.8 4.6~7.6m   | 空m3 | TZJ6050011 |       | 1,410 |
| 支柱支保 100日 | 7以下 49.0~58.8 7.6~10.6m  | 空m3 | TZJ6050012 |       | 1,190 |
| 支柱支保 100日 | 10以下 49.0~58.8 1.6~4.8m  | 空m3 | TZJ6050013 | 2,080 |       |
| 支柱支保 100日 | 10以下 49.0~58.8 4.8~7.8m  | 空m3 | TZJ6050014 |       | 1,390 |
| 支柱支保 100日 | 10以下 49.0~58.8 7.8~10.8m | 空m3 | TZJ6050015 |       | 1,170 |
| 支柱支保 100日 | 13以下 49.0~58.8 1.8~4.8m  | 空m3 | TZJ6050016 | 1,970 |       |
| 支柱支保 100日 | 13以下 49.0~58.8 4.8~7.8m  | 空m3 | TZJ6050017 |       | 1,370 |
| 支柱支保 100日 | 13以下 49.0~58.8 7.8~10.8m | 空m3 | TZJ6050018 |       | 1,140 |
| 支柱支保 105日 | 7以下 39.2~49.0 1.5~4.6m   | 空m3 | TZJ6051001 | 2,200 |       |
| 支柱支保 105日 | 7以下 39.2~49.0 4.6~7.6m   | 空m3 | TZJ6051002 |       | 1,460 |
| 支柱支保 105日 | 7以下 39.2~49.0 7.6~10.6m  | 空m3 | TZJ6051003 |       | 1,230 |
| 支柱支保 105日 | 10以下 39.2~49.0 1.6~4.8m  | 空m3 | TZJ6051004 | 1,740 |       |
| 支柱支保 105日 | 10以下 39.2~49.0 4.8~7.8m  | 空m3 | TZJ6051005 |       | 1,140 |
| 支柱支保 105日 | 10以下 39.2~49.0 7.8~10.8m | 空m3 | TZJ6051006 |       | 948   |
| 支柱支保 105日 | 13以下 39.2~49.0 1.8~4.8m  | 空m3 | TZJ6051007 | 1,740 |       |
| 支柱支保 105日 | 13以下 39.2~49.0 4.8~7.8m  | 空m3 | TZJ6051008 |       | 1,170 |
| 支柱支保 105日 | 13以下 39.2~49.0 7.8~10.8m | 空m3 | TZJ6051009 |       | 998   |
| 支柱支保 110日 | 7以下 49.0~58.8 1.5~4.6m   | 空m3 | TZJ6052001 | 2,250 |       |

| 名 称        | 規 格                      | 単位  | コード        | 単 価   |     |
|------------|--------------------------|-----|------------|-------|-----|
|            |                          |     |            | 本 土   | 佐 渡 |
| 支柱支保 110日  | 7以下 49.0~58.8 4.6~7.6m   | 空m3 | TZJ6052002 | 1,510 |     |
| 支柱支保 110日  | 7以下 49.0~58.8 7.6~10.6m  | 空m3 | TZJ6052003 | 1,270 |     |
| 支柱支保 110日  | 10以下 49.0~58.8 1.6~4.8m  | 空m3 | TZJ6052004 | 2,200 |     |
| 支柱支保 110日  | 10以下 49.0~58.8 4.8~7.8m  | 空m3 | TZJ6052005 | 1,490 |     |
| 支柱支保 110日  | 10以下 49.0~58.8 7.8~10.8m | 空m3 | TZJ6052006 | 1,250 |     |
| 支柱支保 110日  | 13以下 49.0~58.8 1.8~4.8m  | 空m3 | TZJ6052007 | 2,090 |     |
| 支柱支保 110日  | 13以下 49.0~58.8 4.8~7.8m  | 空m3 | TZJ6052008 | 1,460 |     |
| 支柱支保 110日  | 13以下 49.0~58.8 7.8~10.8m | 空m3 | TZJ6052009 | 1,220 |     |
| 支柱支保 115日  | 7以下 49.0~58.8 1.5~4.6m   | 空m3 | TZJ6053001 | 2,310 |     |
| 支柱支保 115日  | 7以下 49.0~58.8 4.6~7.6m   | 空m3 | TZJ6053002 | 1,550 |     |
| 支柱支保 115日  | 7以下 49.0~58.8 7.6~10.6m  | 空m3 | TZJ6053003 | 1,310 |     |
| 支柱支保 115日  | 10以下 49.0~58.8 1.6~4.8m  | 空m3 | TZJ6053004 | 2,260 |     |
| 支柱支保 115日  | 10以下 49.0~58.8 4.8~7.8m  | 空m3 | TZJ6053005 | 1,530 |     |
| 支柱支保 115日  | 10以下 49.0~58.8 7.8~10.8m | 空m3 | TZJ6053006 | 1,290 |     |
| 支柱支保 115日  | 13以下 49.0~58.8 1.8~4.8m  | 空m3 | TZJ6053007 | 2,140 |     |
| 支柱支保 115日  | 13以下 49.0~58.8 4.8~7.8m  | 空m3 | TZJ6053008 | 1,500 |     |
| 支柱支保 115日  | 13以下 49.0~58.8 7.8~10.8m | 空m3 | TZJ6053009 | 1,250 |     |
| 支柱支保 修損費   | 7以下 19.6~29.4 1.5~4.6m   | 空m3 | TZJ6057001 | 183   |     |
| 支柱支保 修損費   | 7以下 19.6~29.4 4.6~7.6m   | 空m3 | TZJ6057002 | 91.2  |     |
| 支柱支保 修損費   | 7以下 19.6~29.4 7.6~10.6m  | 空m3 | TZJ6057003 | 61.4  |     |
| 支柱支保 修損費   | 7以下 29.4~39.2 1.5~4.6m   | 空m3 | TZJ6057004 | 307   |     |
| 支柱支保 修損費   | 7以下 29.4~39.2 4.6~7.6m   | 空m3 | TZJ6057005 | 154   |     |
| 支柱支保 修損費   | 7以下 29.4~39.2 7.6~10.6m  | 空m3 | TZJ6057006 | 103.2 |     |
| 支柱支保 修損費   | 7以下 39.2~49.0 1.5~4.6m   | 空m3 | TZJ6057007 | 307   |     |
| 支柱支保 修損費   | 7以下 39.2~49.0 4.6~7.6m   | 空m3 | TZJ6057008 | 154   |     |
| 支柱支保 修損費   | 7以下 39.2~49.0 7.6~10.6m  | 空m3 | TZJ6057009 | 103.2 |     |
| 支柱支保 修損費   | 7以下 49.0~58.8 1.5~4.6m   | 空m3 | TZJ6057010 | 307   |     |
| 支柱支保 修損費   | 7以下 49.0~58.8 4.6~7.6m   | 空m3 | TZJ6057011 | 154   |     |
| 支柱支保 修損費   | 7以下 49.0~58.8 7.6~10.6m  | 空m3 | TZJ6057012 | 103.2 |     |
| 支柱支保 修損費   | 10以下 19.6~29.4 1.6~4.8m  | 空m3 | TZJ6057013 | 284   |     |
| 支柱支保 修損費   | 10以下 19.6~29.4 4.8~7.8m  | 空m3 | TZJ6057014 | 144   |     |
| 支柱支保 修損費   | 10以下 19.6~29.4 7.8~10.8m | 空m3 | TZJ6057015 | 97.4  |     |
| 支柱支保 修損費   | 10以下 29.4~39.2 1.6~4.8m  | 空m3 | TZJ6057016 | 280   |     |
| 支柱支保 修損費   | 10以下 29.4~39.2 4.8~7.8m  | 空m3 | TZJ6057017 | 143   |     |
| 支柱支保 修損費   | 10以下 29.4~39.2 7.8~10.8m | 空m3 | TZJ6057018 | 96.5  |     |
| 支柱支保 修損費   | 10以下 39.2~49.0 1.6~4.8m  | 空m3 | TZJ6057019 | 280   |     |
| 支柱支保 修損費   | 10以下 39.2~49.0 4.8~7.8m  | 空m3 | TZJ6057020 | 143   |     |
| 支柱支保 修損費   | 10以下 39.2~49.0 7.8~10.8m | 空m3 | TZJ6057021 | 96.5  |     |
| 支柱支保 修損費   | 10以下 49.0~58.8 1.6~4.8m  | 空m3 | TZJ6057022 | 280   |     |
| 支柱支保 修損費   | 10以下 49.0~58.8 4.8~7.8m  | 空m3 | TZJ6057023 | 143   |     |
| 支柱支保 修損費   | 10以下 49.0~58.8 7.8~10.8m | 空m3 | TZJ6057024 | 96.5  |     |
| 支柱支保 修損費   | 13以下 19.6~29.4 1.8~4.8m  | 空m3 | TZJ6057025 | 266   |     |
| 支柱支保 修損費   | 13以下 19.6~29.4 4.8~7.8m  | 空m3 | TZJ6057026 | 140   |     |
| 支柱支保 修損費   | 13以下 19.6~29.4 7.8~10.8m | 空m3 | TZJ6057027 | 94.6  |     |
| 支柱支保 修損費   | 13以下 29.4~39.2 1.8~4.8m  | 空m3 | TZJ6057028 | 266   |     |
| 支柱支保 修損費   | 13以下 29.4~39.2 4.8~7.8m  | 空m3 | TZJ6057029 | 140   |     |
| 支柱支保 修損費   | 13以下 29.4~39.2 7.8~10.8m | 空m3 | TZJ6057030 | 94.6  |     |
| 支柱支保 修損費   | 13以下 39.2~49.0 1.8~4.8m  | 空m3 | TZJ6057031 | 266   |     |
| 支柱支保 修損費   | 13以下 39.2~49.0 4.8~7.8m  | 空m3 | TZJ6057032 | 140   |     |
| 支柱支保 修損費   | 13以下 39.2~49.0 7.8~10.8m | 空m3 | TZJ6057033 | 94.6  |     |
| 支柱支保 修損費   | 13以下 49.0~58.8 1.8~4.8m  | 空m3 | TZJ6057034 | 266   |     |
| 支柱支保 修損費   | 13以下 49.0~58.8 4.8~7.8m  | 空m3 | TZJ6057035 | 140   |     |
| 支柱支保 修損費   | 13以下 49.0~58.8 7.8~10.8m | 空m3 | TZJ6057036 | 94.6  |     |
| 足場損料(支承受替) | 損耗費(支承受替工)               | 式   | TZJ6060001 | 708   |     |
| 足場損料(支承受替) | 損料(支承受替用)                | 供用日 | TZJ6060002 | 18    |     |
| 仮囲い仮設材損料   | 単管土中打込式 H=3.0m           | 供用日 | TZJ6070001 | 138   |     |
| 原板プラスチック   | 原板プラスチックのみ               | m2  | TZJ6144001 | 82    |     |
| 継ぎ施工費      | IIw型                     | 個所  | TZJ6740000 | 7,470 |     |
| 継ぎ施工費      | II型                      | 個所  | TZJ6740001 | 6,120 |     |
| 継ぎ施工費      | IIIw型                    | 個所  | TZJ6740002 | 7,700 |     |
| 継ぎ施工費      | III型                     | 個所  | TZJ6740003 | 6,430 |     |
| 継ぎ施工費      | IVw型                     | 個所  | TZJ6740004 | 8,230 |     |

| 名 称       | 規 格            | 単 位 | コード        | 単 価    |     |
|-----------|----------------|-----|------------|--------|-----|
|           |                |     |            | 本 土    | 佐 渡 |
| 継ぎ施工費     | IV型            | 個所  | TZJ6740005 | 6,820  |     |
| 継ぎ施工費     | VI型            | 個所  | TZJ6740006 | 7,970  |     |
| 継ぎ施工費     | VII型           | 個所  | TZJ6740007 | 8,240  |     |
| 継ぎ施工費     | 10H型(ハット)      | 個所  | TZJ6740008 | 11,800 |     |
| 継ぎ施工費     | 25H型(ハット)      | 個所  | TZJ6740009 | 12,600 |     |
| 継ぎ施工費     | H250           | 個所  | TZJ6740011 | 15,900 |     |
| 継ぎ施工費     | H300           | 個所  | TZJ6740012 | 21,000 |     |
| 継ぎ施工費     | H350           | 個所  | TZJ6740013 | 25,900 |     |
| 継ぎ施工費     | H400           | 個所  | TZJ6740014 | 37,600 |     |
| チセル 大型フレカ | 600^800kg級     | 本   | TZJ6530001 | 物価資料   |     |
| チセル       | 大型フレカ(1300kg級) | 本   | TZJ6530002 | 物価資料   |     |
| 呼吸用保護具    | トンネル建設工事用      | 現場  | TZJ4610001 | *      |     |
| 軌条設備損料    | 30kg/m         | 日・m | TZJ4541001 | 10.2   |     |
| 軌道設備損料    | 30kg/m         | 日・m | TZJ4551001 | 20.4   |     |

(18) 炭素繊維シート

| 名 称                 | 規 格                              | 単 位 | コード   | 単 価    |        |
|---------------------|----------------------------------|-----|-------|--------|--------|
|                     |                                  |     |       | 本 土    | 佐 渡    |
| 炭素繊維シート 繊維目付300g/m2 | 引張1.9KN/mm2 弾性540KN/mm2 厚0.143mm | m2  | T7601 | 11,200 | 11,500 |
| 炭素繊維シート 繊維目付300g/m2 | 引張1.9KN/mm2 弾性640KN/mm2 厚0.143mm | m2  | T7602 | 11,400 | 11,700 |
| 炭素繊維シート 繊維目付300g/m2 | 引張2.4KN/mm2 弾性440KN/mm2 厚0.163mm | m2  | T7603 | 物価資料   | 9,010  |
| 炭素繊維シート 繊維目付300g/m2 | 引張2.9KN/mm2 弾性390KN/mm2 厚0.165mm | m2  | T7604 | 物価資料   | 8,650  |

(19) その他橋梁資材

| 名 称            | 規 格               | 単 位 | コード        | 単 価   |       |
|----------------|-------------------|-----|------------|-------|-------|
|                |                   |     |            | 本 土   | 佐 渡   |
| シート系防水層        |                   | m2  | T8086      | 1,090 | 1,120 |
| 塗膜系防水層         | 溶剤型               | m2  | T8087      | 1,260 | 1,290 |
| 塗膜防水材(填充材)     | ゴムアスファルト系         | kg  | T8088      | 620   | 638   |
| 橋面導水材 スパイラルパイプ | φ18ステンレス製(φ18:外径) | m   | T0301      | 1,040 | 1,070 |
| 橋面導水材 スパイラルパイプ | φ10樹脂製(φ10:内径)    | m   | T0302      | 590   | 607   |
| エポキシ樹脂系接着剤     | コンクリート打ち継用        | kg  | T8147      | 2,400 | 2,470 |
| シール材           | エポキシ              | kg  | TZJ4716001 | 1,840 |       |
| 注入材            | エポキシ              | kg  | TZJ4720001 | 2,320 |       |
| 円形空洞型枠         | D75 T=3.0         | m   | TZJ6002001 | 物価資料  |       |
| 円形空洞型枠         | D100 T=3.5        | m   | TZJ6002002 | 物価資料  |       |
| 円形空洞型枠         | D125 T=4.0        | m   | TZJ6002003 | 物価資料  |       |
| 円形空洞型枠         | D150 T=4.0        | m   | TZJ6002004 | 物価資料  |       |
| 円形空洞型枠         | D200 T=5.0        | m   | TZJ6002005 | 物価資料  |       |

(20) トンネル資材

| 名 称          | 規 格        | 単 位 | コード        | 単 価  |     |
|--------------|------------|-----|------------|------|-----|
|              |            |     |            | 本 土  | 佐 渡 |
| トンネル用ケーブル支持具 | TA85       | 個   | TVJ1533001 | 物価資料 |     |
| 一般用ケーブル受皿    | 15R ポリエチレン | 個   | TVJ1534001 | 物価資料 |     |
| 一般用ケーブル受皿    | 25R ポリエチレン | 個   | TVJ1534002 | 物価資料 |     |

10-4 土木資材 (河川・港湾資材)

(1) 捨石

| 名 称      | 規 格        | 単 位 | コード   | 単 価 |   |       |
|----------|------------|-----|-------|-----|---|-------|
|          |            |     |       | 本   | 土 | 佐 渡   |
| 捨石(二見港)  | 0.01~0.05t | m3  | T6640 |     |   | 5,950 |
| 捨石(二見港)  | 0.03~0.2t  | m3  | T6641 |     |   | 6,150 |
| 捨石(二見港)  | 0.2~0.5t   | m3  | T6642 |     |   | 6,150 |
| 捨石(二見港)  | 1.0t       | m3  | T6643 |     |   | 6,350 |
| 捨石(二見港)  | 2.0t       | m3  | T6644 |     |   | 6,750 |
| 捨石(小木港)  | 0.01~0.05t | m3  | T6645 |     |   | 5,850 |
| 捨石(小木港)  | 0.03~0.2t  | m3  | T6646 |     |   | 6,050 |
| 捨石(小木港)  | 0.2~0.5t   | m3  | T6647 |     |   | 6,050 |
| 捨石(小木港)  | 1.0t       | m3  | T6648 |     |   | 6,250 |
| 捨石(小木港)  | 2.0t       | m3  | T6649 |     |   | 6,650 |
| 捨石(羽茂港)  | 0.01~0.05t | m3  | T6650 |     |   | 5,850 |
| 捨石(羽茂港)  | 0.03~0.2t  | m3  | T6651 |     |   | 6,050 |
| 捨石(羽茂港)  | 0.2~0.5t   | m3  | T6652 |     |   | 6,050 |
| 捨石(羽茂港)  | 1.0t       | m3  | T6653 |     |   | 6,250 |
| 捨石(羽茂港)  | 2.0t       | m3  | T6654 |     |   | 6,650 |
| 捨石(赤泊港)  | 0.01~0.05t | m3  | T6655 |     |   | 5,850 |
| 捨石(赤泊港)  | 0.03~0.2t  | m3  | T6656 |     |   | 6,050 |
| 捨石(赤泊港)  | 0.2~0.5t   | m3  | T6657 |     |   | 6,050 |
| 捨石(赤泊港)  | 1.0t       | m3  | T6658 |     |   | 6,250 |
| 捨石(赤泊港)  | 2.0t       | m3  | T6659 |     |   | 6,650 |
| 捨石(両津港)  | 0.01~0.05t | m3  | T6660 |     |   | 5,950 |
| 捨石(両津港)  | 0.03~0.2t  | m3  | T6661 |     |   | 6,150 |
| 捨石(両津港)  | 0.2~0.5t   | m3  | T6662 |     |   | 6,150 |
| 捨石(両津港)  | 1.0t       | m3  | T6663 |     |   | 6,350 |
| 捨石(両津港)  | 2.0t       | m3  | T6664 |     |   | 6,750 |
| 捨石(新潟港)  | 0.01~0.05t | m3  | T6665 |     |   | 6,000 |
| 捨石(新潟港)  | 0.03~0.2t  | m3  | T6666 |     |   | 6,000 |
| 捨石(新潟港)  | 0.2~0.5t   | m3  | T6667 |     |   | 6,000 |
| 捨石(新潟港)  | 1.0t       | m3  | T6668 |     |   | 6,300 |
| 捨石(岩船港)  | 0.01~0.05t | m3  | T6670 |     |   | 6,000 |
| 捨石(岩船港)  | 0.03~0.2t  | m3  | T6671 |     |   | 6,000 |
| 捨石(岩船港)  | 0.2~0.5t   | m3  | T6672 |     |   | 6,000 |
| 捨石(岩船港)  | 1.0t       | m3  | T6673 |     |   | 6,300 |
| 捨石(姫川港)  | 0.01~0.05t | m3  | T6675 |     |   | 6,100 |
| 捨石(姫川港)  | 0.03~0.2t  | m3  | T6676 |     |   | 6,100 |
| 捨石(姫川港)  | 0.2~0.5t   | m3  | T6677 |     |   | 6,100 |
| 捨石(姫川港)  | 1.0t       | m3  | T6678 |     |   | 6,400 |
| 捨石(直江津港) | 0.01~0.05t | m3  | T6680 |     |   | 5,800 |
| 捨石(直江津港) | 0.03~0.2t  | m3  | T6681 |     |   | 5,800 |
| 捨石(直江津港) | 0.2~0.5t   | m3  | T6682 |     |   | 5,800 |
| 捨石(直江津港) | 1.0t       | m3  | T6683 |     |   | 6,100 |
| 捨石(柏崎港)  | 0.01~0.05t | m3  | T6685 |     |   | 5,800 |
| 捨石(柏崎港)  | 0.03~0.2t  | m3  | T6686 |     |   | 5,800 |
| 捨石(柏崎港)  | 0.2~0.5t   | m3  | T6687 |     |   | 5,800 |
| 捨石(柏崎港)  | 1.0t       | m3  | T6688 |     |   | 6,100 |
| 捨石(寺泊港)  | 0.01~0.05t | m3  | T6690 |     |   | 5,900 |
| 捨石(寺泊港)  | 0.03~0.2t  | m3  | T6691 |     |   | 5,900 |
| 捨石(寺泊港)  | 0.2~0.5t   | m3  | T6692 |     |   | 5,900 |
| 捨石(寺泊港)  | 1.0t       | m3  | T6693 |     |   | 6,200 |
| 捨石(高千港)  | 0.01~0.05t | m3  | T6695 |     |   | 6,000 |
| 捨石(高千港)  | 0.03~0.2t  | m3  | T6696 |     |   | 6,200 |
| 捨石(高千港)  | 0.2~0.5t   | m3  | T6697 |     |   | 6,200 |
| 捨石(高千港)  | 1.0t       | m3  | T6698 |     |   | 6,400 |
| 捨石(高千港)  | 2.0t       | m3  | T6699 |     |   | 6,800 |

1. 上記単価は、ガット船により直接海上投入するまでの単価である。
2. 潜水士の投入指示は単価に含まれない。

## (2) 港湾用築堤マット

| 名 称             | 規 格                    | 単位             | コード    | 単 価    |        |
|-----------------|------------------------|----------------|--------|--------|--------|
|                 |                        |                |        | 本 土    | 佐 渡    |
| アスファルトマット       | t=5cm                  | m <sup>2</sup> | T6500  | 8,000  | 8,600  |
| アスファルトマット       | t=7cm                  | m <sup>2</sup> | T6501  | 9,600  | 10,200 |
| アスファルトマット       | t=8cm                  | m <sup>2</sup> | T6502  | 10,400 | 11,000 |
| アスファルトマット       | t=5cm押抜強度1500kg以上      | m <sup>2</sup> | T6504  | 10,000 | 10,600 |
| アスファルトマット(摩擦増大) | t=8cm                  | m <sup>2</sup> | T6506  | 12,000 | 12,600 |
| ポリエステル製不織布      | 引張強度 90kg/5cm以上        | m <sup>2</sup> | T6549  | 910    | 955    |
| 合成繊維帆布          | 引張強度250kgf/3cm以上       | m <sup>2</sup> | T6550  | 950    | 997    |
| 港湾築堤マット         | ロータイプ 5t型線径5mm 1×1.5×2 | 組              | TR4288 | 物価資料   | 27,700 |
| 港湾築堤マット         | ロータイプ 10t型線径5mm 1×2×3  | 組              | TR4289 | 物価資料   | 37,800 |

1. 上記アスファルトマット (T6500～T6506) の単価は、海上現場渡し単価である。
2. 上記アスファルトマット (T6500～T6506) の単価は、孔無しタイプである。
3. 上記不織布及び帆布 (T6549、T6550) の単価は、縫台および縫製加工代を含む。
4. 上記不織布及び帆布 (T6549、T6550) の敷込みは別途計上のこと。

## (3) ふとんかご

| 名 称                      | 規 格                           | 単位 | コード   | 単 価   |       |
|--------------------------|-------------------------------|----|-------|-------|-------|
|                          |                               |    |       | 本 土   | 佐 渡   |
| フン籠(パネル式・亜鉛メッキ鉄線製)網目10cm | 高40cm #10 (3.2mm) 幅120cm GS-3 | m  | T3441 | 物価資料  | 3,160 |
| フン籠(パネル式・亜鉛メッキ鉄線製)網目10cm | 高40cm #8 (4.0mm) 幅120cm GS-3  | m  | T3442 | 物価資料  | 3,820 |
| フン籠(パネル式・亜鉛メッキ鉄線製)網目10cm | 高48cm #10 (3.2mm) 幅120cm GS-3 | m  | T3444 | 物価資料  | 3,290 |
| フン籠(パネル式・亜鉛メッキ鉄線製)網目10cm | 高48cm #8 (4.0mm) 幅120cm GS-3  | m  | T3445 | 物価資料  | 3,990 |
| フン籠(パネル式・亜鉛メッキ鉄線製)網目10cm | 高64cm #10 (3.2mm) 幅120cm GS-3 | m  | T3447 | 3,380 | 3,540 |
| フン籠(パネル式・亜鉛メッキ鉄線製)網目10cm | 高64cm #8 (4.0mm) 幅120cm GS-3  | m  | T3448 | 4,120 | 4,320 |
| フン籠(パネル式・亜鉛メッキ鉄線製)網目13cm | 高40cm #10 (3.2mm) 幅120cm GS-3 | m  | T3450 | 物価資料  | 2,660 |
| フン籠(パネル式・亜鉛メッキ鉄線製)網目13cm | 高40cm #8 (4.0mm) 幅120cm GS-3  | m  | T3451 | 物価資料  | 3,240 |
| フン籠(パネル式・亜鉛メッキ鉄線製)網目13cm | 高50cm #10 (3.2mm) 幅120cm GS-3 | m  | T3453 | 物価資料  | 2,780 |
| フン籠(パネル式・亜鉛メッキ鉄線製)網目13cm | 高50cm #8 (4.0mm) 幅120cm GS-3  | m  | T3454 | 物価資料  | 3,380 |
| フン籠(パネル式・亜鉛メッキ鉄線製)網目13cm | 高60cm #10 (3.2mm) 幅120cm GS-3 | m  | T3456 | 物価資料  | 2,910 |
| フン籠(パネル式・亜鉛メッキ鉄線製)網目13cm | 高60cm #8 (4.0mm) 幅120cm GS-3  | m  | T3457 | 物価資料  | 3,540 |
| フン籠(パネル式・亜鉛メッキ鉄線製)網目15cm | 高40cm #10 (3.2mm) 幅120cm GS-3 | m  | T3459 | 物価資料  | 2,570 |
| フン籠(パネル式・亜鉛メッキ鉄線製)網目15cm | 高40cm #8 (4.0mm) 幅120cm GS-3  | m  | T3460 | 物価資料  | 3,080 |
| フン籠(パネル式・亜鉛メッキ鉄線製)網目15cm | 高50cm #10 (3.2mm) 幅120cm GS-3 | m  | T3462 | 物価資料  | 2,700 |
| フン籠(パネル式・亜鉛メッキ鉄線製)網目15cm | 高50cm #8 (4.0mm) 幅120cm GS-3  | m  | T3463 | 物価資料  | 3,250 |
| フン籠(パネル式・亜鉛メッキ鉄線製)網目15cm | 高60cm #10 (3.2mm) 幅120cm GS-3 | m  | T3465 | 物価資料  | 2,820 |
| フン籠(パネル式・亜鉛メッキ鉄線製)網目15cm | 高60cm #8 (4.0mm) 幅120cm GS-3  | m  | T3466 | 物価資料  | 3,400 |

1. 含銅鉄線は10%増、横菱形は15%増、縦菱形は10%増。

## (4) 大型ふとんかご

| 名 称           | 規 格                     | 単位 | コード   | 単 価     |         |
|---------------|-------------------------|----|-------|---------|---------|
|               |                         |    |       | 本 土     | 佐 渡     |
| 大型フン籠(網目13cm) | 高0.5×幅2×長2m φ13mm GS-5  | 枚  | T3680 | 76,700  | 80,500  |
| 大型フン籠(網目13cm) | 高0.5×幅2×長2m φ16mm GS-5  | 枚  | T3681 | 86,400  | 90,700  |
| 大型フン籠(網目13cm) | 高0.5×幅2×長3m φ13mm GS-5  | 枚  | T3682 | 103,000 | 108,000 |
| 大型フン籠(網目13cm) | 高0.5×幅2×長3m φ16mm GS-5  | 枚  | T3683 | 117,000 | 122,000 |
| 大型フン籠(網目13cm) | 高0.5×幅2×長4m φ13mm GS-5  | 枚  | T3684 | 129,000 | 135,000 |
| 大型フン籠(網目13cm) | 高0.5×幅2×長4m φ16mm GS-5  | 枚  | T3685 | 147,000 | 154,000 |
| 大型フン籠(網目13cm) | 高0.5×幅2×長5m φ13mm GS-5  | 枚  | T3686 | 155,000 | 162,000 |
| 大型フン籠(網目13cm) | 高0.5×幅2×長5m φ16mm GS-5  | 枚  | T3687 | 175,000 | 183,000 |
| 大型フン籠(網目13cm) | 高0.75×幅2×長2m φ13mm GS-5 | 枚  | T3688 | 85,500  | 89,700  |
| 大型フン籠(網目13cm) | 高0.75×幅2×長2m φ16mm GS-5 | 枚  | T3689 | 97,000  | 101,000 |
| 大型フン籠(網目13cm) | 高0.75×幅2×長3m φ13mm GS-5 | 枚  | T3690 | 114,000 | 119,000 |
| 大型フン籠(網目13cm) | 高0.75×幅2×長3m φ16mm GS-5 | 枚  | T3691 | 130,000 | 136,000 |
| 大型フン籠(網目13cm) | 高0.75×幅2×長4m φ13mm GS-5 | 枚  | T3692 | 144,000 | 151,000 |
| 大型フン籠(網目13cm) | 高0.75×幅2×長4m φ16mm GS-5 | 枚  | T3693 | 162,000 | 170,000 |
| 大型フン籠(網目13cm) | 高0.75×幅2×長5m φ13mm GS-5 | 枚  | T3694 | 172,000 | 180,000 |
| 大型フン籠(網目13cm) | 高0.75×幅2×長5m φ16mm GS-5 | 枚  | T3695 | 194,000 | 203,000 |
| 大型フン籠(網目13cm) | 高1×幅2×長2m φ13mm GS-5    | 枚  | T3696 | 93,400  | 98,000  |
| 大型フン籠(網目13cm) | 高1×幅2×長2m φ16mm GS-5    | 枚  | T3697 | 106,000 | 111,000 |
| 大型フン籠(網目13cm) | 高1×幅2×長3m φ13mm GS-5    | 枚  | T3698 | 124,000 | 130,000 |
| 大型フン籠(網目13cm) | 高1×幅2×長3m φ16mm GS-5    | 枚  | T3699 | 141,000 | 148,000 |

1. 上記単価は、連結金具を含む。

| 名 称                         | 規 格                       | 単位             | コード    | 単 価     |         |
|-----------------------------|---------------------------|----------------|--------|---------|---------|
|                             |                           |                |        | 本 土     | 佐 渡     |
| 大型フシ籠(網目13cm)               | 高1×幅2×長4m φ13mm GS-5      | 枚              | T3700  | *       | *       |
| 大型フシ籠(網目13cm)               | 高1×幅2×長4m φ16mm GS-5      | 枚              | T3701  | *       | *       |
| 大型フシ籠(網目13cm)               | 高1×幅2×長5m φ13mm GS-5      | 枚              | T3702  | 186,000 | 195,000 |
| 大型フシ籠(網目13cm)               | 高1×幅2×長5m φ16mm GS-5      | 枚              | T3703  | 209,000 | 219,000 |
| 大型フシ籠(網目13cm)               | 高1.5×幅2×長2m φ13mm GS-5    | 枚              | T3704  | 112,000 | 117,000 |
| 大型フシ籠(網目13cm)               | 高1.5×幅2×長2m φ16mm GS-5    | 枚              | T3705  | 125,000 | 131,000 |
| 大型フシ籠(網目13cm)               | 高1.5×幅2×長3m φ13mm GS-5    | 枚              | T3706  | 146,000 | 153,000 |
| 大型フシ籠(網目13cm)               | 高1.5×幅2×長3m φ16mm GS-5    | 枚              | T3707  | 164,000 | 172,000 |
| 大型フシ籠(網目13cm)               | 高1.5×幅2×長4m φ13mm GS-5    | 枚              | T3708  | 180,000 | 189,000 |
| 大型フシ籠(網目13cm)               | 高1.5×幅2×長4m φ16mm GS-5    | 枚              | T3709  | 205,000 | 215,000 |
| 大型フシ籠(網目13cm)               | 高1.5×幅2×長5m φ13mm GS-5    | 枚              | T3710  | 215,000 | 225,000 |
| 大型フシ籠(網目13cm)               | 高1.5×幅2×長5m φ16mm GS-5    | 枚              | T3711  | 241,000 | 253,000 |
| 大型フシ籠(網目15cm)               | 高0.5×幅2×長2m φ13mm GS-5    | 枚              | T3712  | 71,400  | 74,900  |
| 大型フシ籠(網目15cm)               | 高0.5×幅2×長2m φ16mm GS-5    | 枚              | T3713  | 81,100  | 85,100  |
| 大型フシ籠(網目15cm)               | 高0.5×幅2×長3m φ13mm GS-5    | 枚              | T3714  | 96,100  | 100,000 |
| 大型フシ籠(網目15cm)               | 高0.5×幅2×長3m φ16mm GS-5    | 枚              | T3715  | 110,000 | 115,000 |
| 大型フシ籠(網目15cm)               | 高0.5×幅2×長4m φ13mm GS-5    | 枚              | T3716  | 119,000 | 124,000 |
| 大型フシ籠(網目15cm)               | 高0.5×幅2×長4m φ16mm GS-5    | 枚              | T3717  | 139,000 | 145,000 |
| 大型フシ籠(網目15cm)               | 高0.5×幅2×長5m φ13mm GS-5    | 枚              | T3718  | 144,000 | 151,000 |
| 大型フシ籠(網目15cm)               | 高0.5×幅2×長5m φ16mm GS-5    | 枚              | T3719  | 166,000 | 174,000 |
| 大型フシ籠(網目15cm)               | 高0.75×幅2×長2m φ13mm GS-5   | 枚              | T3720  | 80,200  | 84,200  |
| 大型フシ籠(網目15cm)               | 高0.75×幅2×長2m φ16mm GS-5   | 枚              | T3721  | 91,700  | 96,200  |
| 大型フシ籠(網目15cm)               | 高0.75×幅2×長3m φ13mm GS-5   | 枚              | T3722  | 106,000 | 111,000 |
| 大型フシ籠(網目15cm)               | 高0.75×幅2×長3m φ16mm GS-5   | 枚              | T3723  | 121,000 | 127,000 |
| 大型フシ籠(網目15cm)               | 高0.75×幅2×長4m φ13mm GS-5   | 枚              | T3724  | 133,000 | 139,000 |
| 大型フシ籠(網目15cm)               | 高0.75×幅2×長4m φ16mm GS-5   | 枚              | T3725  | 153,000 | 160,000 |
| 大型フシ籠(網目15cm)               | 高0.75×幅2×長5m φ13mm GS-5   | 枚              | T3726  | 160,000 | 168,000 |
| 大型フシ籠(網目15cm)               | 高0.75×幅2×長5m φ16mm GS-5   | 枚              | T3727  | 182,000 | 191,000 |
| 大型フシ籠(網目15cm)               | 高1×幅2×長2m φ13mm GS-5      | 枚              | T3728  | 86,400  | 90,700  |
| 大型フシ籠(網目15cm)               | 高1×幅2×長2m φ16mm GS-5      | 枚              | T3729  | 物価資料    | 104,000 |
| 大型フシ籠(網目15cm)               | 高1×幅2×長3m φ13mm GS-5      | 枚              | T3730  | 114,000 | 119,000 |
| 大型フシ籠(網目15cm)               | 高1×幅2×長3m φ16mm GS-5      | 枚              | T3731  | 物価資料    | 139,000 |
| 大型フシ籠(網目15cm)               | 高1×幅2×長4m φ13mm GS-5      | 枚              | T3732  | 144,000 | 151,000 |
| 大型フシ籠(網目15cm)               | 高1×幅2×長4m φ16mm GS-5      | 枚              | T3733  | 164,000 | 172,000 |
| 大型フシ籠(網目15cm)               | 高1×幅2×長5m φ13mm GS-5      | 枚              | T3734  | 171,000 | 179,000 |
| 大型フシ籠(網目15cm)               | 高1×幅2×長5m φ16mm GS-5      | 枚              | T3735  | 197,000 | 206,000 |
| 大型フシ籠(網目15cm)               | 高1.5×幅2×長2m φ13mm GS-5    | 枚              | T3736  | 103,000 | 108,000 |
| 大型フシ籠(網目15cm)               | 高1.5×幅2×長2m φ16mm GS-5    | 枚              | T3737  | 116,000 | 121,000 |
| 大型フシ籠(網目15cm)               | 高1.5×幅2×長3m φ13mm GS-5    | 枚              | T3738  | 134,000 | 140,000 |
| 大型フシ籠(網目15cm)               | 高1.5×幅2×長3m φ16mm GS-5    | 枚              | T3739  | 154,000 | 161,000 |
| 大型フシ籠(網目15cm)               | 高1.5×幅2×長4m φ13mm GS-5    | 枚              | T3740  | 167,000 | 175,000 |
| 大型フシ籠(網目15cm)               | 高1.5×幅2×長4m φ16mm GS-5    | 枚              | T3741  | 191,000 | 200,000 |
| 大型フシ籠(網目15cm)               | 高1.5×幅2×長5m φ13mm GS-5    | 枚              | T3742  | 199,000 | 208,000 |
| 大型フシ籠(網目15cm)               | 高1.5×幅2×長5m φ16mm GS-5    | 枚              | T3743  | 226,000 | 237,000 |
| 大型フシ籠(ユニット式):鉄筋径13mm・網目13cm | 線径8mm 5種亜鉛メッキ             | m <sup>2</sup> | TR2530 | 物価資料    | 7,370   |
| 大型フシ籠(ユニット式):鉄筋径13mm・網目15cm | 線径8mm 5種亜鉛メッキ             | m <sup>2</sup> | TR2531 | 物価資料    | 6,800   |
| 大型フシ籠(ユニット式):鉄筋径16mm・網目13cm | 線径8mm 5種亜鉛メッキ             | m <sup>2</sup> | TR2532 | 物価資料    | 8,220   |
| 大型フシ籠(ユニット式):鉄筋径16mm・網目15cm | 線径8mm 5種亜鉛メッキ             | m <sup>2</sup> | TR2533 | 物価資料    | 7,650   |
| ひし形金網(亜鉛メッキ)                | φ4.0mm 網目40mm 内張用 GS-5同等品 | m <sup>2</sup> | TR5061 | 2,080   | 2,180   |

1. 上記単価は、連結金具を含む。

(5) じゃかご

| 名 称          | 規 格                    | 単位 | コード        | 単 価  |       |
|--------------|------------------------|----|------------|------|-------|
|              |                        |    |            | 本 土  | 佐 渡   |
| 鉄線蛇籠(網目10cm) | 直径60cm #10(3.2mm) GS-3 | m  | T3633      | 物価資料 | 945   |
| 鉄線蛇籠(網目13cm) | 直径45cm #6(5.0mm) GS-3  | m  | T3638      | 物価資料 | 1,200 |
| 鉄線蛇籠(網目13cm) | 直径60cm #10(3.2mm) GS-3 | m  | T3639      | 物価資料 | 735   |
| 鉄線蛇籠(網目13cm) | 直径60cm #6(5.0mm) GS-3  | m  | T3641      | 物価資料 | 1,560 |
| 鉄線蛇籠(網目15cm) | 直径45cm #6(5.0mm) GS-3  | m  | T3644      | 物価資料 | 987   |
| 鉄線蛇籠(網目15cm) | 直径60cm #10(3.2mm) GS-3 | m  | T3645      | 物価資料 | 630   |
| 鉄線蛇籠(網目15cm) | 直径60cm #6(5.0mm) GS-3  | m  | T3647      | 物価資料 | 1,330 |
| じゃかご         | 3.2 10×45cm GS-3       | m  | TZJ4002001 | 物価資料 | 693   |

| 名 称  | 規 格              | 単 位 | コード        | 単 価  |       |
|------|------------------|-----|------------|------|-------|
|      |                  |     |            | 本 土  | 佐 渡   |
| じゃかご | 3.2 13×45cm GS-3 | m   | TZJ4002002 | 物価資料 | 556   |
| じゃかご | 3.2 15×45cm GS-3 | m   | TZJ4002003 | 物価資料 | 472   |
| じゃかご | 4.0 10×45cm GS-3 | m   | TZJ4002004 | 物価資料 | 987   |
| じゃかご | 4.0 10×60cm GS-3 | m   | TZJ4002005 | 物価資料 | 1,350 |
| じゃかご | 4.0 13×45cm GS-3 | m   | TZJ4002006 | 物価資料 | 777   |
| じゃかご | 4.0 13×60cm GS-3 | m   | TZJ4002007 | 物価資料 | 1,000 |
| じゃかご | 4.0 15×45cm GS-3 | m   | TZJ4002008 | 物価資料 | 640   |
| じゃかご | 4.0 15×60cm GS-3 | m   | TZJ4002009 | 物価資料 | 871   |

(6) かがマット

| 名 称        | 規 格             | 単 位 | コード        | 単 価  |       |
|------------|-----------------|-----|------------|------|-------|
|            |                 |     |            | 本 土  | 佐 渡   |
| かがマット(多段式) | W1.0×H0.5 a部 c部 | m   | T3431      | 物価資料 | 7,640 |
| かがマット(多段式) | W1.0×H0.5 b部    | m   | T3432      | 物価資料 | 6,000 |
| かがマット      | H=30cm          | m2  | TZJ4010001 | 物価資料 | 4,700 |
| かがマット      | H=50cm          | m2  | TZJ4010002 | 物価資料 | 6,140 |

(7) 張りブロック

| 名 称     | 規 格               | 単 位 | コード        | 単 価  |       |
|---------|-------------------|-----|------------|------|-------|
|         |                   |     |            | 本 土  | 佐 渡   |
| ブロックマット | 厚さ10cm 125kg/m2以上 | m2  | T5276      | 物価資料 | 6,770 |
| 平ブロック   | 控120              | m2  | TZJ2416003 | 物価資料 | 4,320 |

1. ブロックマット (T5276) の単価は、アンカーピンを含まない。

(8) 大型張りブロック

| 名 称        | 規 格             | 単 位 | コード   | 単 価    |        |
|------------|-----------------|-----|-------|--------|--------|
|            |                 |     |       | 本 土    | 佐 渡    |
| 大型平張ブロック   | T=120mm,t=70mm  | m2  | T2521 | 5,480  | 6,300  |
| 大型平張ブロック   | T=200mm,t=150mm | m2  | T2522 | 9,260  | 10,600 |
| 大型平張ブロック   | T=250mm,t=200mm | m2  | T2523 | 11,900 | 13,600 |
| 大型平張ブロック   | T=150mm,t=100mm | m2  | T2524 | 7,180  | 8,250  |
| 大型平張自然ブロック | t=80mm          | m2  | T2525 | 6,300  | 7,640  |
| 大型平張自然ブロック | t=100mm         | m2  | T2526 | 7,920  | 9,610  |
| 大型平張自然ブロック | t=120mm         | m2  | T2527 | 9,000  | 10,900 |
| 大型平張自然ブロック | t=150mm         | m2  | T2528 | 9,720  | 11,700 |

(9) 大型連節ブロック

| 名 称      | 規 格                          | 単 位 | コード   | 単 価   |       |
|----------|------------------------------|-----|-------|-------|-------|
|          |                              |     |       | 本 土   | 佐 渡   |
| 大型連節ブロック | t=200mm ブロック質量150以上770kg/個以下 | m2  | T2513 | 6,510 | 7,480 |
| 大型連節ブロック | t=250mm ブロック質量150以上770kg/個以下 | m2  | T2514 | 7,010 | 8,060 |

(10) 連結ブロック

| 名 称               | 規 格  | 単 位 | コード   | 単 価 |     |
|-------------------|------|-----|-------|-----|-----|
|                   |      |     |       | 本 土 | 佐 渡 |
| 異形ブロックの連結金具(シャクル) | 16mm | 個   | T3604 | 580 | 609 |
| 異形ブロックの連結金具(シャクル) | 19mm | 個   | T3605 | 910 | 955 |

(11) 間知ブロック

| 名 称    | 規 格  | 単 位 | コード        | 単 価  |       |
|--------|------|-----|------------|------|-------|
|        |      |     |            | 本 土  | 佐 渡   |
| 間知ブロック | 控350 | 個   | TZJ2418001 | 物価資料 | 690   |
| 間知ブロック | 控350 | m2  | TZJ2418002 | 物価資料 | 6,900 |

(12) 井筒資材

| 名 称           | 規 格           | 単 位 | コード   | 単 価     |         |
|---------------|---------------|-----|-------|---------|---------|
|               |               |     |       | 本 土     | 佐 渡     |
| 組立式井筒(3.5mA型) | 1/3円 W=1340kg | 個   | T4876 | 95,000  | 114,000 |
| 組立式井筒(3.5mB型) | 1/3円 W=1365kg | 個   | T4877 | 109,000 | 128,000 |

1. 地すべり土圧 10 t/m2
2. ボーリング機械の作業台取付用金具を含む。
3. 階段落下防護用蓋、バケツ及びガイドレール振れ止め用金具等の取付用埋込カップラーを含む。



| 名 称                 | 規 格                     | 単 位 | コード        | 単 価     |         |
|---------------------|-------------------------|-----|------------|---------|---------|
|                     |                         |     |            | 本 土     | 佐 渡     |
| 組立式井筒(3.5mC型)       | 1/3円 W=1665kg           | 個   | T4878      | 522,000 | 580,000 |
| セグメントS型 内径3.5m      | 1リング=S1(3ヶ)S2(2ヶ)S3(1ヶ) | m   | T4890      | 502,000 | 540,000 |
| セグメントS型 内径4.0m      | 1リング=S1(5ヶ)S2(1ヶ)S3(1ヶ) | m   | T4891      | 668,000 | 728,000 |
| 井筒用蓋(Co製出入口鋼蓋・点検孔付) | φ3.5m用 W=3920kg         | 組   | T4894      | 448,000 | 510,000 |
| 井筒用蓋(Co製出入口鋼蓋・点検孔付) | φ4.0m用 W=6540kg         | 組   | T4895      | 630,000 | 710,000 |
| 防護柵5.0m×5.0m(メッキ)   | 956kg 基礎コン230kg/個       | 式   | T4900      | 640,000 | 714,000 |
| 階段(亜鉛メッキ仕上)         | 踊場付 179kg/4.5m          | 組   | T4910      | 210,000 | 240,000 |
| 階段(亜鉛メッキ仕上)         | 13kg/m                  | m   | T4911      | 15,000  | 17,000  |
| コアチューブ(集排水ボーリング)    | 径64 L=1.5m              | 本   | TZJ6446002 | 物価資料    |         |
| コアチューブ(集排水ボーリング)    | 径84 L=1.5m              | 本   | TZJ6446004 | 物価資料    |         |
| コアチューブ(集排水ボーリング)    | 径99 L=1.5m              | 本   | TZJ6446005 | 物価資料    |         |
| コアチューブ(集排水ボーリング)    | 径114 L=1.5m             | 本   | TZJ6446006 | 物価資料    |         |

1. 地すべり土圧10t/m<sup>2</sup>
2. ボーリング機械の作業台取付用金具を含む。
3. 階段落下防護用蓋、バケット及びガイドレール振れ止め用金具等の取付用埋込カップラーを含む。

(13) 砂防・地すべり関連プレキャスト

| 名 称               | 規 格                 | 単 位 | コード   | 単 価     |         |
|-------------------|---------------------|-----|-------|---------|---------|
|                   |                     |     |       | 本 土     | 佐 渡     |
| I型プレキャスト集水柵(標準設計) | 内空1080×1080×700 2分割 | 個   | T0117 | 53,600  | 61,600  |
| 円形落差工ブロック         | H=2.5m(付属品含む)       | 基   | T6134 | 463,000 | 532,000 |
| 円形落差工ブロック         | H=3.0m(付属品含む)       | 基   | T6135 | 550,000 | 632,000 |
| 横ボーリング孔口ブロック      | 1500×480×900(6孔用)   | 個   | T6225 | 149,000 | 170,000 |
| 横ボーリング孔口ブロック      | 2500×480×900(9孔用)   | 個   | T6227 | 217,000 | 245,000 |

(14) 名板

| 名 称                  | 規 格                          | 単 位 | コード    | 単 価     |     |
|----------------------|------------------------------|-----|--------|---------|-----|
|                      |                              |     |        | 本 土     | 佐 渡 |
| 堤防・護岸名板(刻印費含む)       | ブロンズ 200×300×25              | 個   | T5249  | 38,200  |     |
| 堤防・護岸名板(字句刻経費含む)     | ブロンズ 300×400×25              | 枚   | T5252  | 76,500  |     |
| 砂防流路工名板・急傾斜地名板       | ブロンズ 300×300×30              | 枚   | T5300  | 55,200  |     |
| 集水井名板・横孔ボーリング名板      | 真ちゆう 200×300×3mm             | 枚   | T5301  | 34,200  |     |
| 砂防ダム名板               | ブロンズ 400×550×30              | 個   | T5303  | 120,000 |     |
| 堤名板(軽合金・黒色焼付塗装)      | 260mm×170mm×10mm:コンクリート土留用   | 枚   | TR2400 | 18,000  |     |
| 堤名板(軽合金・黒色焼付塗装)      | 400mm×550mm×12mm:コンクリート治山ダム用 | 枚   | TR2402 | 44,600  |     |
| 堤名板(軽合金・取付板付・黒色焼付塗装) | 260×170×10mm:二次製品土留・ナグレ柵工用   | 枚   | TR2404 | 20,900  |     |
| 堤名板(軽合金・取付板付・黒色焼付塗装) | 400mm×550mm×12mm:二次製品治山ダム用   | 枚   | TR2407 | 48,400  |     |
| 堤名板(軽合金・黒色焼付塗装)      | 260mm×360mm×10mm:コンクリート土留用   | 枚   | TR2408 | 24,700  |     |
| 堤名板(軽合金・取付板付・黒色焼付塗装) | 260mm×360mm×10mm:二次製品土留用     | 枚   | TR2409 | 28,000  |     |
| 工事名柱(山腹・海岸工用)        | 150cm×15cm×15cm4面文字入白ペンキ2回塗  | 本   | TR2399 | 13,300  |     |

1. 板、ポール、根かせを含む。
2. 字句刻経費含む。
3. 現場持込価格である。

(15) 砂防・地すべり・急傾斜関連標識

| 名 称          | 規 格                           | 単 位 | コード   | 単 価     |     |
|--------------|-------------------------------|-----|-------|---------|-----|
|              |                               |     |       | 本 土     | 佐 渡 |
| 地すべり防止区域標識   | (支柱白)                         | 基   | T5293 | 102,000 |     |
| 急傾斜地崩壊危険区域標識 | (支柱白)                         | 基   | T5294 | 102,000 |     |
| 砂防指定地標識      | 1号標識(支柱白) アルミ板 t=2.0mm 封入レンズ型 | 基   | T5295 | 102,000 |     |
| 砂防指定地標識      | 2号標識(支柱白) アルミ板 t=2.0mm 封入レンズ型 | 基   | T5296 | 25,200  |     |
| 砂防指定地標識      | 3号標識(支柱白) アルミ板 t=2.0mm 封入レンズ型 | 基   | T5297 | 92,500  |     |

1. 板、ポール、根かせを含む。
2. 字句刻経費含む。
3. 現場持込価格である。

(16) その他河川資材

| 名 称     | 規 格              | 単 位 | コード   | 単 価   |       |
|---------|------------------|-----|-------|-------|-------|
|         |                  |     |       | 本 土   | 佐 渡   |
| 粗朶      | L=2.7m~3.0m      | 束   | T5261 | 1,170 | 1,320 |
| 柳粗朶     | L=1.2m 周0.9m     | 束   | T5262 | 1,830 | 1,990 |
| 帯梢(柵粗朶) | L=3m 元口2~3cm25本詰 | 束   | T5263 | 2,850 | 3,130 |

| 名 称      | 規 格     | 単位 | コード   | 単 価    |        |
|----------|---------|----|-------|--------|--------|
|          |         |    |       | 本 土    | 佐 渡    |
| 袋詰め玉石用袋材 | 1t用     | 枚  | T0101 | 6,800  | 7,480  |
| 袋詰め玉石用袋材 | 2t用     | 枚  | T0102 | 物価資料   | 9,350  |
| 袋詰め玉石用袋材 | 3t用     | 枚  | T0103 | 物価資料   | 15,200 |
| 袋詰め玉石用袋材 | 4t用     | 枚  | T0104 | 物価資料   | 15,800 |
| 袋詰め玉石用袋材 | 1t用 強化型 | 枚  | T0105 | *      | *      |
| 袋詰め玉石用袋材 | 2t用 強化型 | 枚  | T0106 | 10,800 | *      |
| 袋詰め玉石用袋材 | 3t用 強化型 | 枚  | T0107 | *      | *      |
| 袋詰め玉石用袋材 | 4t用 強化型 | 枚  | T0108 | *      | *      |

## 10-5 土木資材 (一般土木資材)

### (1) 大型積ブロック

| 名 称            | 規 格                    | 単位             | コード   | 単 価  |        |
|----------------|------------------------|----------------|-------|------|--------|
|                |                        |                |       | 本 土  | 佐 渡    |
| 大型ブロック(IV型)積張用 | L0.998×h0.5×w0.35      | m <sup>2</sup> | T2546 | 物価資料 | 8,740  |
| 大型ブロック(π型)積張用  | L1.247×h0.8×w0.35      | m <sup>2</sup> | T2541 | *    | *      |
| 大型積ブロック(Ⅲ型)    | L0.998×h1.0×w0.5 勾配積用  | m <sup>2</sup> | T2542 | 物価資料 | 14,300 |
| 大型積ブロック(Ⅲ型)    | L0.998×h1.0×w0.7 勾配積用  | m <sup>2</sup> | T2543 | 物価資料 | 23,800 |
| 大型積ブロック(Ⅲ型)    | L0.998×h1.0×w1.0 勾配積用  | m <sup>2</sup> | T2544 | 物価資料 | 28,800 |
| 大型積ブロック(Ⅲ型)    | L0.998×h1.0×w1.5 勾配積用  | m <sup>2</sup> | T2545 | 物価資料 | 36,800 |
| 大型積ブロック(Ⅲ-改型)  | h1000×L1500×w750 水平積用  | 個              | T2547 | 物価資料 | 37,900 |
| 大型積ブロック(Ⅲ-改型)  | h1000×L1500×w1000 水平積用 | 個              | T2548 | 物価資料 | 48,000 |
| 大型積ブロック(Ⅲ-改型)  | h1000×L1500×w1500 水平積用 | 個              | T2549 | 物価資料 | 59,900 |
| 大型積ブロック(Ⅲ-改型)  | h1000×L1500×w2000 水平積用 | 個              | T2550 | 物価資料 | 82,600 |
| 大型積ブロック(Ⅲ-改型)  | h1000×L1500×w2500 水平積用 | 個              | T2551 | 物価資料 | 96,800 |

### (2) 井桁ブロック

| 名 称                     | 規 格 | 単位             | コード    | 単 価    |        |
|-------------------------|-----|----------------|--------|--------|--------|
|                         |     |                |        | 本 土    | 佐 渡    |
| 井桁ブロック(組合せ式) 1連 控幅1.00m |     | m <sup>2</sup> | TR2319 | 22,400 | 25,700 |
| 井桁ブロック(組合せ式) 1連 控幅1.66m |     | m <sup>2</sup> | TR2320 | 31,500 | 36,200 |
| 井桁ブロック(組合せ式) 1連 控幅2.32m |     | m <sup>2</sup> | TR2321 | 44,700 | 51,400 |
| 井桁ブロック(組合せ式) 2連 控幅2.98m |     | m <sup>2</sup> | TR2322 | 53,100 | 61,000 |

### (3) 鋼製えん堤

| 名 称   | 規 格   | 単位 | コード    | 単 価  |         |
|-------|-------|----|--------|------|---------|
|       |       |    |        | 本 土  | 佐 渡     |
| 鋼製組立枠 | 塗装仕上げ | t  | TR2340 | 物価資料 | 370,000 |

1. 大型車で運搬できない現場は別途小型車(2t、4t車)補正を行う。

### (4) コンクリート擁壁

| 名 称              | 規 格                                  | 単位 | コード    | 単 価     |         |
|------------------|--------------------------------------|----|--------|---------|---------|
|                  |                                      |    |        | 本 土     | 佐 渡     |
| プレキャストL型コンクリート擁壁 | H=0.50m L=2.0m q=10kn/m <sup>2</sup> | 個  | TR2770 | 10,400  | 11,900  |
| プレキャストL型コンクリート擁壁 | H=0.75m L=2.0m q=10kn/m <sup>2</sup> | 個  | TR2777 | 13,600  | 15,600  |
| プレキャストL型コンクリート擁壁 | H=1.00m L=2.0m q=10kn/m <sup>2</sup> | 個  | TR2771 | 20,000  | 23,000  |
| プレキャストL型コンクリート擁壁 | H=1.25m L=2.0m q=10kn/m <sup>2</sup> | 個  | TR2778 | 25,600  | 29,400  |
| プレキャストL型コンクリート擁壁 | H=1.50m L=2.0m q=10kn/m <sup>2</sup> | 個  | TR2772 | 33,500  | 38,500  |
| プレキャストL型コンクリート擁壁 | H=1.75m L=2.0m q=10kn/m <sup>2</sup> | 個  | TR2779 | 42,300  | 48,600  |
| プレキャストL型コンクリート擁壁 | H=2.00m L=2.0m q=10kn/m <sup>2</sup> | 個  | TR2773 | 50,900  | 58,500  |
| プレキャストL型コンクリート擁壁 | H=2.25m L=2.0m q=10kn/m <sup>2</sup> | 個  | TR2780 | 66,000  | 75,900  |
| プレキャストL型コンクリート擁壁 | H=2.50m L=2.0m q=10kn/m <sup>2</sup> | 個  | TR2774 | 75,700  | 87,000  |
| プレキャストL型コンクリート擁壁 | H=2.75m L=2.0m q=10kn/m <sup>2</sup> | 個  | TR2781 | 92,100  | 105,000 |
| プレキャストL型コンクリート擁壁 | H=3.00m L=2.0m q=10kn/m <sup>2</sup> | 個  | TR2775 | 106,000 | 121,000 |
| プレキャストL型コンクリート擁壁 | H=3.25m L=2.0m q=10kn/m <sup>2</sup> | 個  | TR2782 | 154,000 | 177,000 |
| プレキャストL型コンクリート擁壁 | H=3.50m L=2.0m q=10kn/m <sup>2</sup> | 個  | TR2776 | 155,000 | 178,000 |

1. 上記資材の設計条件

(1) 内部摩擦角30°

(2) 上載荷重10.0KN/m<sup>2</sup>(路肩まで載荷)

(3) 背面盛土は擁壁天端と水平

2. 上記資材は北陸地方整備局発行の標準設計プレキャストL型擁壁ではない。

3. L型擁壁天端の傾斜加工費は含まない。

## (5) 鉄止ブロック

| 名 称    | 規 格  | 単位 | コード    | 単 価   |        |
|--------|------|----|--------|-------|--------|
|        |      |    |        | 本 土   | 佐 渡    |
| 鉄止ブロック | 50cm | m  | TNJ937 | 4,800 | 5,520  |
| 鉄止ブロック | 75cm | m  | TNJ938 | 9,180 | 10,500 |

## (6) 厚肉地すべり抑止鋼管

| 名 称             | 規 格                 | 単位 | コード   | 単 価  |         |
|-----------------|---------------------|----|-------|------|---------|
|                 |                     |    |       | 本 土  | 佐 渡     |
| 地すべり抑止杭SCW490CF | φ 300～318.5×22～37mm | t  | T3341 | 物価資料 | 250,000 |
| 地すべり抑止杭SCW490CF | φ 350～406.4×22～40mm | t  | T3342 | 物価資料 | 220,000 |
| 地すべり抑止杭SCW490CF | φ 500～550×24～40mm   | t  | T3343 | 物価資料 | 230,000 |
| 充填材 発泡スチロール     | 加熱充填JISA-9511A種     | m3 | T7955 | *    | *       |

## (7) 落石防止網

| 名 称              | 規 格                | 単位 | コード        | 単 価  |         |
|------------------|--------------------|----|------------|------|---------|
|                  |                    |    |            | 本 土  | 佐 渡     |
| 落石防止柵CO中メッキステール無 | 5本掛 ケーブル(金網3種)     | m  | TZJ432007  | 物価資料 | *       |
| 落石防止柵CO中メッキステール無 | 5本掛 中間支柱(Uボルト付)    | 本  | TZJ432008  | 物価資料 | *       |
| 落石防止柵CO中メッキステール無 | 5本掛 端末支柱(索端金具付)    | 本  | TZJ432009  | 物価資料 | *       |
| 落石防止柵CO中メッキステール無 | 6本掛 ケーブル(金網3種)     | m  | TZJ432010  | 物価資料 | *       |
| 落石防止柵CO中メッキステール無 | 6本掛 中間支柱(Uボルト付)    | 本  | TZJ432011  | 物価資料 | *       |
| 落石防止柵CO中メッキステール無 | 6本掛 端末支柱(索端金具付)    | 本  | TZJ432012  | 物価資料 | *       |
| 落石防止柵CO中メッキステール無 | 8本掛 ケーブル(金網3種)     | m  | TZJ432013  | 物価資料 | 5,940   |
| 落石防止柵CO中メッキステール無 | 8本掛 中間支柱(Uボルト付)    | 本  | TZJ432014  | 物価資料 | 22,100  |
| 落石防止柵CO中メッキステール無 | 8本掛 端末支柱(索端金具付)    | 本  | TZJ432015  | 物価資料 | 141,000 |
| 落石防止柵CO中メッキステール無 | 9本掛 ケーブル(金網3種)     | m  | TZJ432016  | *    | *       |
| 落石防止柵CO中メッキステール無 | 9本掛 中間支柱(Uボルト付)    | 本  | TZJ432017  | *    | *       |
| 落石防止柵CO中メッキステール無 | 9本掛 端末支柱(索端金具付)    | 本  | TZJ432018  | *    | *       |
| 落石防止柵CO中メッキステール無 | 11本掛ケーブル(金網3種)     | m  | TZJ432019  | *    | *       |
| 落石防止柵CO中メッキステール無 | 11本掛中間支柱(Uボルト付)    | 本  | TZJ432020  | *    | *       |
| 落石防止柵CO中メッキステール無 | 11本掛端末支柱(索端金具)     | 本  | TZJ432021  | *    | *       |
| 落石防止柵CO中メッキステール無 | 13本掛ケーブル(金網3種)     | m  | TZJ432022  | *    | *       |
| 落石防止柵CO中メッキステール無 | 13本掛中間支柱(Uボルト付)    | 本  | TZJ432023  | *    | *       |
| 落石防止柵CO中メッキステール無 | 13本掛端末支柱(索端金具付)    | 本  | TZJ432024  | *    | *       |
| 落石防止柵 中間支柱       | 柵高1.50m(Uボルト付) メッキ | 本  | TZJ4321001 | 物価資料 | 15,400  |
| 落石防止柵 中間支柱       | 柵高2.00m(Uボルト付) メッキ | 本  | TZJ4321002 | 物価資料 | 19,000  |
| 落石防止柵 中間支柱       | 柵高2.50m(Uボルト付) メッキ | 本  | TZJ4321003 | 物価資料 | 22,100  |
| 落石防止柵 中間支柱       | 柵高3.00m(Uボルト付) メッキ | 本  | TZJ4321004 | 物価資料 | *       |
| 落石防止柵 中間支柱       | 柵高3.50m(Uボルト付) メッキ | 本  | TZJ4321005 | *    | *       |
| 落石防止柵 中間支柱       | 柵高4.00m(Uボルト付) メッキ | 本  | TZJ4321006 | *    | *       |
| 落石防止網部材 金網       | Z-GS3 4.0×50mm     | m2 | TZJ4332002 | 物価資料 | 1,380   |
| 落石防止網部材 金網       | Z-GS3 3.2×50mm     | m2 | TZJ4332003 | 物価資料 | 885     |
| 落石防止網部材 金網       | Z-GS3 2.6×50mm     | m2 | TZJ4332004 | 物価資料 | 638     |
| 落石防止網部材 金網       | Z-GS4 5.0×50mm     | m2 | TZJ4332005 | 物価資料 | 2,240   |
| 落石防止網部材 金網       | Z-GS4 4.0×50mm     | m2 | TZJ4332006 | 物価資料 | 1,460   |
| 落石防止網部材 金網       | Z-GS4 3.2×50mm     | m2 | TZJ4332007 | 物価資料 | 937     |
| 落石防止網部材 金網       | Z-GS7 5.0×50mm     | m2 | TZJ4332008 | 物価資料 | 2,460   |
| 落石防止網部材 金網       | Z-GS7 4.0×50mm     | m2 | TZJ4332009 | 物価資料 | 1,650   |
| 落石防止網部材 金網       | Z-GS7 3.2×50mm     | m2 | TZJ4332010 | 物価資料 | 1,160   |
| 落石防止網部材 金網       | Z-GS7 2.6×50mm     | m2 | TZJ4332011 | 物価資料 | 844     |
| 落石防止網部材          | 岩盤用アンカー径22×1000    | 本  | TZJ4333005 | 物価資料 | 3,650   |
| 落石防止網部材          | COアンカー 径25×1000    | 本  | TZJ4333006 | *    | *       |
| 落石防止網部材          | COアンカー 径22×1000    | 本  | TZJ4333007 | *    | *       |
| 落石防止網部材          | 羽根付アンカー径25×1500    | 本  | TZJ4333008 | 物価資料 | 4,790   |
| 落石防止網部材          | 組立アンカー 径25×1500    | 組  | TZJ4333009 | 物価資料 | 11,600  |
| 落石防止網部材          | ロープ 径18            | m  | TZJ4334001 | 物価資料 | 432     |
| 落石防止網部材          | ロープ 径16            | m  | TZJ4334002 | 物価資料 | 350     |
| 落石防止網部材          | ロープ 径14            | m  | TZJ4334003 | 物価資料 | 278     |
| 落石防止網部材          | ロープ 径12            | m  | TZJ4334004 | 物価資料 | 226     |
| 落石防止網部材          | クロスリップ 径16用        | 個  | TZJ4335001 | 物価資料 | 576     |
| 落石防止網部材          | クロスリップ 径12用        | 個  | TZJ4335002 | 物価資料 | 525     |
| 落石防止網部材          | ワイヤーリップ 径16用       | 個  | TZJ4336001 | 物価資料 | *       |

| 名 称     | 規 格             | 単位 | コード        | 単 価  |     |
|---------|-----------------|----|------------|------|-----|
|         |                 |    |            | 本 土  | 佐 渡 |
| 落石防止網部材 | ワイヤーネット 径12用    | 個  | TZJ4336002 | 物価資料 | *   |
| 落石防止網部材 | 結合コイル4.0×70×300 | 個  | TZJ4337001 | 物価資料 | 236 |
| 落石防止網部材 | 結合コイル3.2×50×300 | 個  | TZJ4337002 | 物価資料 | 185 |

(8) 落石防護柵

| 名 称            | 規 格                        | 単位 | コード    | 単 価  |     |
|----------------|----------------------------|----|--------|------|-----|
|                |                            |    |        | 本 土  | 佐 渡 |
| ケーブル(18mm 5本掛) | 従来型 塗装仕上げ 亜鉛メッキ カラーネット含む   | m  | T4649  | 物価資料 | *   |
| ケーブル(18mm 6本掛) | 従来型 塗装仕上げ 亜鉛メッキ カラーネット含む   | m  | T4651  | 物価資料 | *   |
| ケーブル(18mm 8本掛) | 従来型 塗装仕上げ 亜鉛メッキ カラーネット含む   | m  | T4653  | *    | *   |
| ケーブル(18mm 9本掛) | 従来型 塗装仕上げ 亜鉛メッキ カラーネット含む   | m  | T4655  | *    | *   |
| 中間支柱(5本掛用)     | 従来型 塗装仕上げ 200×100×5.5-2200 | 本  | T4662  | 物価資料 | *   |
| 中間支柱(6本掛用)     | 従来型 塗装仕上げ 200×100×5.5-2750 | 本  | T4663  | 物価資料 | *   |
| 中間支柱(8本掛用)     | 従来型 塗装仕上げ 200×100×5.5-3300 | 本  | T4664  | *    | *   |
| 中間支柱(9本掛用)     | 従来型 塗装仕上げ 200×100×5.5-3800 | 本  | T4665  | *    | *   |
| 端末支柱(5本掛用)     | 従来型 塗装仕上げ L=2200mm 索端金具付   | 本  | T4672  | 物価資料 | *   |
| 端末支柱(6本掛用)     | 従来型 塗装仕上げ L=2750mm 索端金具付   | 本  | T4673  | 物価資料 | *   |
| 端末支柱(8本掛用)     | 従来型 塗装仕上げ L=3300mm 索端金具付   | 本  | T4674  | *    | *   |
| 端末支柱(9本掛用)     | 従来型 塗装仕上げ L=4000mm 索端金具付   | 本  | T4675  | *    | *   |
| 落石防止柵(金網・ロープ)  | 柵高1.00m 3本掛                | m  | TN4635 | *    | *   |
| 落石防止柵(金網・ロープ)  | 柵高1.25m 4本掛                | m  | TN4636 | *    | *   |

(9) 防風柵

| 名 称                | 規 格                           | 単位 | コード    | 単 価    |        |
|--------------------|-------------------------------|----|--------|--------|--------|
|                    |                               |    |        | 本 土    | 佐 渡    |
| 有孔折板防風柵(支柱)        | H-100・L=1.75m H=1.5m用 亜鉛メッキ   | 本  | TR2380 | 12,200 | 12,500 |
| 有孔折板防風柵(支柱)        | H-100・L=2.33m H=2.0m用 亜鉛メッキ   | 本  | TR2381 | 16,200 | 16,600 |
| 有孔折板防風柵(支柱)        | H-100・L=3.50m H=3.0m用 亜鉛メッキ   | 本  | TR2382 | 24,300 | 25,000 |
| 有孔折板防風柵(パネル)       | t-1.6×300×2960mm 遮蔽率60% 亜鉛メッキ | 枚  | TR2383 | 5,620  | 5,780  |
| 有孔折板防風柵(取付ボルト・ナット) | M8×25(ワッシャー込み) 遮蔽率60% 亜鉛メッキ   | 組  | TR2384 | 112    | 115    |

(10) なだれ防止柵

| 名 称             | 規 格             | 単位 | コード    | 単 価     |         |
|-----------------|-----------------|----|--------|---------|---------|
|                 |                 |    |        | 本 土     | 佐 渡     |
| 雪崩予防柵(H鋼SS400)  | 角形鋼管STKR400メッキ品 | t  | T4681  | 345,000 | 352,000 |
| 雪崩予防柵(H鋼SM490Y) | 角形鋼管STKR400メッキ品 | t  | T4682  | 357,000 | 364,000 |
| 雪崩予防柵           | 塗装仕上げ           | t  | TR2395 | 物価資料    | 387,000 |
| 雪崩予防柵           | 亜鉛メッキ処理         | t  | TR2396 | 物価資料    | 457,000 |

1. T4681及びT4682の価格は、工場渡し製品とする。
2. T4681及びT4682の構造は、新潟県土木部標準設計図集による。
3. TR2395及びTR2396の価格は現場渡しであり、大型車で運搬できない現場は別途小型車(2t、4t車)補正を行う。
4. TR2395及びTR2396の構造は、新潟県林業土木工事標準図集による。

(11) コルゲートパイプ

| 名 称             | 規 格               | 単位 | コード    | 単 価  |        |
|-----------------|-------------------|----|--------|------|--------|
|                 |                   |    |        | 本 土  | 佐 渡    |
| コルゲートパイプ 円形 I 型 | 300×1.6mm メッキ仕上げ  | m  | TR3300 | 物価資料 | 6,550  |
| コルゲートパイプ 円形 I 型 | 300×2.0mm メッキ仕上げ  | m  | TR3301 | 物価資料 | 7,610  |
| コルゲートパイプ 円形 I 型 | 400×1.6mm メッキ仕上げ  | m  | TR3303 | 物価資料 | 7,970  |
| コルゲートパイプ 円形 I 型 | 400×2.0mm メッキ仕上げ  | m  | TR3304 | 物価資料 | 9,380  |
| コルゲートパイプ 円形 I 型 | 400×2.7mm メッキ仕上げ  | m  | TR3305 | 物価資料 | 11,200 |
| コルゲートパイプ 円形 I 型 | 600×1.6mm メッキ仕上げ  | m  | TR3306 | 物価資料 | 10,900 |
| コルゲートパイプ 円形 I 型 | 600×2.0mm メッキ仕上げ  | m  | TR3307 | 物価資料 | 12,800 |
| コルゲートパイプ 円形 I 型 | 600×2.7mm メッキ仕上げ  | m  | TR3308 | 物価資料 | 15,700 |
| コルゲートパイプ 円形 I 型 | 600×3.2mm メッキ仕上げ  | m  | TR3309 | 物価資料 | 18,400 |
| コルゲートパイプ 円形 I 型 | 800×1.6mm メッキ仕上げ  | m  | TR3310 | 物価資料 | 14,400 |
| コルゲートパイプ 円形 I 型 | 800×2.7mm メッキ仕上げ  | m  | TR3312 | 物価資料 | 20,300 |
| コルゲートパイプ 円形 I 型 | 800×3.2mm メッキ仕上げ  | m  | TR3313 | 物価資料 | 23,800 |
| コルゲートパイプ 円形 I 型 | 1000×1.6mm メッキ仕上げ | m  | TR3315 | 物価資料 | 17,400 |
| コルゲートパイプ 円形 I 型 | 1000×2.0mm メッキ仕上げ | m  | TR3316 | 物価資料 | 20,600 |
| コルゲートパイプ 円形 I 型 | 1000×3.2mm メッキ仕上げ | m  | TR3318 | 物価資料 | 29,000 |
| コルゲートパイプ 円形 I 型 | 1000×4.0mm メッキ仕上げ | m  | TR3319 | 物価資料 | 36,000 |

| 名 称                   | 規 格                   | 単位 | コード    | 単 価  |        |
|-----------------------|-----------------------|----|--------|------|--------|
|                       |                       |    |        | 本 土  | 佐 渡    |
| コルゲートパイプ 円形 I 型       | 800×2.0mm メッキ仕上げ      | m  | TR3320 | 物価資料 | 16,900 |
| コルゲートパイプ 円形 I 型       | 800×4.0mm メッキ仕上げ      | m  | TR3321 | 物価資料 | 29,500 |
| コルゲートパイプ 円形 I 型       | 1000×2.7mm メッキ仕上げ     | m  | TR3322 | 物価資料 | 24,700 |
| パッキング(コルゲートパイプ円形 I 型) | 径300mm:パイプ延長1m当り換算単価  | m  | TR3473 | 物価資料 | 1,480  |
| パッキング(コルゲートパイプ円形 I 型) | 径400mm:パイプ延長1m当り換算単価  | m  | TR3474 | 物価資料 | 1,670  |
| パッキング(コルゲートパイプ円形 I 型) | 径600mm:パイプ延長1m当り換算単価  | m  | TR3475 | 物価資料 | 2,070  |
| パッキング(コルゲートパイプ円形 I 型) | 径800mm:パイプ延長1m当り換算単価  | m  | TR3476 | 物価資料 | 2,480  |
| パッキング(コルゲートパイプ円形 I 型) | 径1000mm:パイプ延長1m当り換算単価 | m  | TR3477 | 物価資料 | 2,870  |
| 角度管 加工費               | 1型(円周加工延長当たり)         | m  | TR3493 | 物価資料 |        |

(12) コルゲートU字フリューム

| 名 称            | 規 格                   | 単位 | コード    | 単 価  |        |
|----------------|-----------------------|----|--------|------|--------|
|                |                       |    |        | 本 土  | 佐 渡    |
| コルゲートフリューム(A型) | 板厚1.6mm 350×350 メッキ   | m  | TR2790 | 物価資料 | 5,810  |
| コルゲートフリューム(A型) | 板厚1.6mm 400×400 メッキ   | m  | TR2791 | 物価資料 | 6,800  |
| コルゲートフリューム(A型) | 板厚1.6mm 450×450 メッキ   | m  | TR2792 | 物価資料 | 7,430  |
| コルゲートフリューム(A型) | 板厚1.6mm 500×500 メッキ   | m  | TR2793 | 物価資料 | 8,240  |
| コルゲートフリューム(A型) | 板厚1.6mm 550×550 メッキ   | m  | TR2794 | 物価資料 | 9,040  |
| コルゲートフリューム(A型) | 板厚1.6mm 600×600 メッキ   | m  | TR2795 | 物価資料 | 9,670  |
| コルゲートフリューム(A型) | 板厚1.6mm 650×650 メッキ   | m  | TR2796 | 物価資料 | 10,700 |
| コルゲートフリューム(A型) | 板厚1.6mm 700×700 メッキ   | m  | TR2797 | 物価資料 | 11,200 |
| コルゲートフリューム(A型) | 板厚1.6mm 750×750 メッキ   | m  | TR2798 | 物価資料 | 12,200 |
| コルゲートフリューム(A型) | 板厚2.0mm 350×350 メッキ   | m  | TR2799 | 物価資料 | 6,890  |
| コルゲートフリューム(A型) | 板厚2.0mm 400×400 メッキ   | m  | TR2800 | 物価資料 | 7,870  |
| コルゲートフリューム(A型) | 板厚2.0mm 450×450 メッキ   | m  | TR2801 | 物価資料 | 8,960  |
| コルゲートフリューム(A型) | 板厚2.0mm 500×500 メッキ   | m  | TR2802 | 物価資料 | 9,670  |
| コルゲートフリューム(A型) | 板厚2.0mm 550×550 メッキ   | m  | TR2803 | 物価資料 | 10,700 |
| コルゲートフリューム(A型) | 板厚2.0mm 600×600 メッキ   | m  | TR2804 | 物価資料 | 11,700 |
| コルゲートフリューム(A型) | 板厚2.0mm 650×650 メッキ   | m  | TR2805 | 物価資料 | 12,400 |
| コルゲートフリューム(A型) | 板厚2.0mm 700×700 メッキ   | m  | TR2806 | 物価資料 | 13,500 |
| コルゲートフリューム(A型) | 板厚2.0mm 750×750 メッキ   | m  | TR2807 | 物価資料 | 14,400 |
| コルゲートフリューム(B型) | 板厚1.6mm 800×450 メッキ   | m  | TR2820 | 物価資料 | 8,600  |
| コルゲートフリューム(B型) | 板厚1.6mm 800×750 メッキ   | m  | TR2821 | 物価資料 | 11,300 |
| コルゲートフリューム(B型) | 板厚1.6mm 900×800 メッキ   | m  | TR2822 | 物価資料 | 12,500 |
| コルゲートフリューム(B型) | 板厚1.6mm 1000×600 メッキ  | m  | TR2823 | 物価資料 | 11,000 |
| コルゲートフリューム(B型) | 板厚1.6mm 1000×850 メッキ  | m  | TR2824 | 物価資料 | 13,600 |
| コルゲートフリューム(B型) | 板厚1.6mm 1100×900 メッキ  | m  | TR2825 | 物価資料 | 14,700 |
| コルゲートフリューム(B型) | 板厚1.6mm 1200×700 メッキ  | m  | TR2826 | 物価資料 | 13,100 |
| コルゲートフリューム(B型) | 板厚1.6mm 1200×950 メッキ  | m  | TR2827 | 物価資料 | 15,700 |
| コルゲートフリューム(B型) | 板厚1.6mm 1300×1000 メッキ | m  | TR2828 | 物価資料 | 16,800 |
| コルゲートフリューム(B型) | 板厚1.6mm 1400×800 メッキ  | m  | TR2829 | 物価資料 | 15,200 |
| コルゲートフリューム(B型) | 板厚1.6mm 1400×1050 メッキ | m  | TR2830 | 物価資料 | 17,900 |
| コルゲートフリューム(B型) | 板厚2.0mm 800×450 メッキ   | m  | TR2831 | 物価資料 | 9,760  |
| コルゲートフリューム(B型) | 板厚2.0mm 800×750 メッキ   | m  | TR2832 | 物価資料 | 13,500 |
| コルゲートフリューム(B型) | 板厚2.0mm 900×800 メッキ   | m  | TR2833 | 物価資料 | 15,000 |
| コルゲートフリューム(B型) | 板厚2.0mm 1000×600 メッキ  | m  | TR2834 | 物価資料 | 13,000 |
| コルゲートフリューム(B型) | 板厚2.0mm 1000×850 メッキ  | m  | TR2835 | 物価資料 | 15,900 |
| コルゲートフリューム(B型) | 板厚2.0mm 1100×900 メッキ  | m  | TR2836 | 物価資料 | 17,300 |
| コルゲートフリューム(B型) | 板厚2.0mm 1200×700 メッキ  | m  | TR2837 | 物価資料 | 15,500 |
| コルゲートフリューム(B型) | 板厚2.0mm 1200×950 メッキ  | m  | TR2838 | 物価資料 | 18,600 |
| コルゲートフリューム(B型) | 板厚2.0mm 1300×1000 メッキ | m  | TR2839 | 物価資料 | 19,900 |
| コルゲートフリューム(B型) | 板厚2.0mm 1400×800 メッキ  | m  | TR2840 | 物価資料 | 18,000 |
| コルゲートフリューム(B型) | 板厚2.0mm 1400×1050 メッキ | m  | TR2841 | 物価資料 | 21,100 |
| ストラット          | A-350×350             | 本  | TR2860 | 物価資料 | 515    |
| ストラット          | A-400×400             | 本  | TR2861 | 物価資料 | 566    |
| ストラット          | A-450×450             | 本  | TR2862 | 物価資料 | 628    |
| ストラット          | A-500×500             | 本  | TR2863 | 物価資料 | 679    |
| ストラット          | A-550×550             | 本  | TR2864 | 物価資料 | 731    |
| ストラット          | A-600×600             | 本  | TR2865 | 物価資料 | 782    |
| ストラット          | A-650×650             | 本  | TR2866 | 物価資料 | 854    |
| ストラット          | A-700×700             | 本  | TR2867 | 物価資料 | 906    |
| ストラット          | A-750×750             | 本  | TR2868 | 物価資料 | 947    |

| 名 称            | 規 格                     | 単位 | コード    | 単 価    |        |
|----------------|-------------------------|----|--------|--------|--------|
|                |                         |    |        | 本 土    | 佐 渡    |
| ストラット          | B-800×450               | m  | TR2869 | 物価資料   | 947    |
| ストラット          | B-800×750               | m  | TR2870 | 物価資料   | 947    |
| ストラット          | B-900×800               | m  | TR2871 | 物価資料   | 1,070  |
| ストラット          | B-1000×600              | m  | TR2872 | 物価資料   | 1,170  |
| ストラット          | B-1000×850              | m  | TR2873 | 物価資料   | 1,170  |
| ストラット          | B-1100×900              | m  | TR2874 | 物価資料   | 1,250  |
| ストラット          | B-1200×700              | m  | TR2875 | 物価資料   | 1,360  |
| ストラット          | B-1200×950              | m  | TR2876 | 物価資料   | 1,360  |
| ストラット          | B-1300×1000             | m  | TR2877 | 物価資料   | 1,480  |
| ストラット          | B-1400×800              | m  | TR2878 | 物価資料   | 1,570  |
| ストラット          | B-1400×1050             | m  | TR2879 | 物価資料   | 1,570  |
| パッキング          | A-350×350(フリューム1m当り単価)  | m  | TR2890 | 物価資料   | 412    |
| パッキング          | A-400×400(フリューム1m当り単価)  | m  | TR2891 | 物価資料   | 442    |
| パッキング          | A-500×500(フリューム1m当り単価)  | m  | TR2892 | 物価資料   | 566    |
| パッキング          | A-600×600(フリューム1m当り単価)  | m  | TR2893 | 物価資料   | 679    |
| パッキング          | A-700×700(フリューム1m当り単価)  | m  | TR2894 | 物価資料   | 782    |
| パッキング          | B-800×750(フリューム1m当り単価)  | m  | TR2896 | 物価資料   | 834    |
| パッキング          | B-900×800(フリューム1m当り単価)  | m  | TR2897 | 物価資料   | 844    |
| パッキング          | B-1000×850(フリューム1m当り単価) | m  | TR2898 | 物価資料   | 916    |
| サイドアングル        | フリューム長当り両側単価            | m  | TR2895 | 物価資料   | 2,160  |
| ポリエチレン角型U字溝    | 直壁タイプ240                | m  | T3745  | 物価資料   | 5,800  |
| ポリエチレン角型U字溝    | 直壁タイプ300                | m  | T3797  | 物価資料   | 7,960  |
| ポリエチレン角型U字溝    | 直壁タイプ400                | m  | T3798  | 物価資料   | 9,670  |
| ポリエチレン角型U字溝    | 直壁タイプ500                | m  | T3746  | 物価資料   | 12,800 |
| ポリエチレン角型U字溝    | 直壁タイプ600                | m  | T3747  | 物価資料   | 17,900 |
| ポリエチレン角型U字溝    | 直壁タイプ800                | m  | T3748  | 物価資料   | 26,800 |
| ポリエチレン角型U字溝    | 直壁タイプ1000               | m  | T3749  | 物価資料   | 38,400 |
| ポリエチレン角型U字溝エルボ | 300用45°                 | 個  | T3750  | 34,900 | 36,600 |
| ポリエチレン角型U字溝エルボ | 400用45°                 | 個  | T3751  | 42,400 | 44,500 |
| ポリエチレン角型U字溝エルボ | 500用45°                 | 個  | T3752  | 54,900 | 57,600 |
| ポリエチレン角型U字溝エルボ | 300用90°                 | 個  | T3753  | 38,800 | 40,700 |
| ポリエチレン角型U字溝エルボ | 400用90°                 | 個  | T3754  | 47,000 | 49,300 |
| ポリエチレン角型U字溝エルボ | 500用90°                 | 個  | T3755  | 61,000 | 64,000 |
| ポリエチレン角型U字溝エルボ | 300用縦断エルボ角度指定           | 個  | T3756  | 27,900 | 29,200 |
| ポリエチレン角型U字溝エルボ | 400用縦断エルボ角度指定           | 個  | T3757  | 33,900 | 35,500 |
| ポリエチレン角型U字溝エルボ | 500用縦断エルボ角度指定           | 個  | T3758  | 43,900 | 46,000 |

(13) 合成樹脂排水材

| 名 称               | 規 格                | 単位 | コード    | 単 価    |        |
|-------------------|--------------------|----|--------|--------|--------|
|                   |                    |    |        | 本 土    | 佐 渡    |
| 高密度ポリエチレン管(ダブル構造) | 内面平滑外面波付き二重構造 φ150 | m  | TN2601 | 物価資料   | 1,260  |
| 高密度ポリエチレン管(ダブル構造) | 内面平滑外面波付き二重構造 φ200 | m  | TN2602 | 物価資料   | 1,960  |
| 高密度ポリエチレン管(ダブル構造) | 内面平滑外面波付き二重構造 φ250 | m  | TN2603 | 物価資料   | 2,720  |
| 高密度ポリエチレン管(ダブル構造) | 内面平滑外面波付き二重構造 φ300 | m  | TN2604 | 物価資料   | 3,940  |
| 高密度ポリエチレン管(ダブル構造) | 内面平滑外面波付き二重構造 φ350 | m  | TN2605 | 物価資料   | 5,640  |
| 高密度ポリエチレン管(ダブル構造) | 内面平滑外面波付き二重構造 φ400 | m  | TN2606 | 物価資料   | 7,000  |
| 高密度ポリエチレン管(ダブル構造) | 内面平滑外面波付き二重構造 φ450 | m  | TN2607 | 物価資料   | 8,870  |
| 高密度ポリエチレン管(ダブル構造) | 内面平滑外面波付き二重構造 φ500 | m  | TN2608 | 物価資料   | 10,400 |
| 高密度ポリエチレン管(ダブル構造) | 内面平滑外面波付き二重構造 φ600 | m  | TN2609 | 物価資料   | 14,200 |
| 高密度ポリエチレン管(ダブル構造) | ソケット φ150          | 個  | TN2611 | 2,100  | 2,240  |
| 高密度ポリエチレン管(ダブル構造) | ソケット φ200          | 個  | TN2612 | 2,780  | 2,970  |
| 高密度ポリエチレン管(ダブル構造) | ソケット φ250          | 個  | TN2613 | 4,210  | 4,500  |
| 高密度ポリエチレン管(ダブル構造) | ソケット φ300          | 個  | TN2614 | 4,820  | 5,150  |
| 高密度ポリエチレン管(ダブル構造) | ソケット φ350          | 個  | TN2615 | 6,320  | 6,760  |
| 高密度ポリエチレン管(ダブル構造) | ソケット φ400          | 個  | TN2616 | 6,930  | 7,410  |
| 高密度ポリエチレン管(ダブル構造) | ソケット φ450          | 個  | TN2617 | 8,560  | 9,150  |
| 高密度ポリエチレン管(ダブル構造) | ソケット φ500          | 個  | TN2618 | 11,500 | 12,300 |
| 高密度ポリエチレン管(ダブル構造) | ソケット φ600          | 個  | TN2619 | 14,200 | 15,100 |
| 高密度ポリエチレン管(ダブル構造) | 異形ソケット 200×150     | 個  | TN2621 | 17,000 | 18,100 |
| 高密度ポリエチレン管(ダブル構造) | 異形ソケット 250×200     | 個  | TN2622 | 19,900 | 21,200 |
| 高密度ポリエチレン管(ダブル構造) | 異形ソケット 300×250     | 個  | TN2623 | 26,200 | 28,000 |
| 高密度ポリエチレン管(ダブル構造) | 異形ソケット 350×300     | 個  | TN2624 | 36,300 | 38,800 |

| 名 称               | 規 格                   | 単位 | コード    | 単 価    |        |
|-------------------|-----------------------|----|--------|--------|--------|
|                   |                       |    |        | 本 土    | 佐 渡    |
| 高密度ポリエチレン管(ダブル構造) | 異形ソケット 400×350        | 個  | TN2625 | 39,600 | 42,300 |
| 高密度ポリエチレン管(ダブル構造) | 異形ソケット 450×400        | 個  | TN2626 | 46,200 | 49,400 |
| 高密度ポリエチレン管(ダブル構造) | 異形ソケット 500×450        | 個  | TN2627 | 54,800 | 58,600 |
| 高密度ポリエチレン管(ダブル構造) | 異形ソケット 600×500        | 個  | TN2628 | 75,100 | 80,300 |
| 高密度ポリエチレン管(ダブル構造) | ゴム支管(支管:ポリ管) 250×150  | 個  | TN2631 | 9,940  | 10,600 |
| 高密度ポリエチレン管(ダブル構造) | ゴム支管(支管:ポリ管) 300×150  | 個  | TN2632 | 9,940  | 10,600 |
| 高密度ポリエチレン管(ダブル構造) | ゴム支管(支管:ポリ管) 350×150  | 個  | TN2633 | 9,940  | 10,600 |
| 高密度ポリエチレン管(ダブル構造) | ゴム支管(支管:ポリ管) 400×150  | 個  | TN2634 | 9,940  | 10,600 |
| 高密度ポリエチレン管(ダブル構造) | ゴム支管(支管:ポリ管) 450×150  | 個  | TN2635 | 9,940  | 10,600 |
| 高密度ポリエチレン管(ダブル構造) | ゴム支管(支管:ポリ管) 500×150  | 個  | TN2636 | 10,500 | 11,200 |
| 高密度ポリエチレン管(ダブル構造) | ゴム支管(支管:ポリ管) 600×150  | 個  | TN2637 | 10,500 | 11,200 |
| 硬質ポリ吸・集水管(暗渠用-薄肉) | 呼径 50 外径 54.0 有効長4000 | m  | TN8390 | 物価資料   | 181    |
| 硬質ポリ吸・集水管(暗渠用-薄肉) | 呼径 60 外径 64.4 有効長4000 | m  | TN8391 | 物価資料   | 246    |
| 硬質ポリ吸・集水管(暗渠用-薄肉) | 呼径 75 外径 80.0 有効長4000 | m  | TN8392 | 物価資料   | 326    |
| 硬質ポリ吸・集水管(暗渠用-薄肉) | 呼径100 外径106.0 有効長4000 | m  | TN8393 | 物価資料   | 535    |
| 硬質ポリ吸・集水管(暗渠用-薄肉) | 呼径125 外径131.6 有効長4000 | m  | TN8394 | 物価資料   | 716    |
| 硬質ポリ吸・集水管(暗渠用-薄肉) | 呼径150 外径157.6 有効長4000 | m  | TN8395 | 物価資料   | 984    |
| 硬質ポリ吸・集水管(暗渠用-薄肉) | 呼径200 外径209.0 有効長4000 | m  | TN8396 | 物価資料   | 1,640  |
| 硬質ポリ吸・集水管(暗渠用-薄肉) | 呼径250 外径261.0 有効長4000 | m  | TN8397 | 物価資料   | 2,500  |
| 硬質ポリ吸・集水管(暗渠用-薄肉) | 呼径300 外径312.0 有効長4000 | m  | TN8398 | 物価資料   | 3,370  |
| 暗渠排水用 硬質ポリ製継手     | エルボD50                | 個  | TN8408 | 211    | 225    |
| 暗渠排水用 硬質ポリ製継手     | エルボD60                | 個  | TN8409 | 372    | 398    |
| 暗渠排水用 硬質ポリ製継手     | エルボD75                | 個  | TN8410 | 576    | 616    |
| 暗渠排水用 硬質ポリ製継手     | エルボD100               | 個  | TN8411 | 1,000  | 1,070  |
| 暗渠排水用 硬質ポリ製継手     | エルボD125               | 個  | TN8412 | 1,750  | 1,870  |
| 暗渠排水用 硬質ポリ製継手     | エルボD150               | 個  | TN8413 | 2,190  | 2,340  |
| 暗渠排水用 硬質ポリ製継手     | エルボD200               | 個  | TN8414 | 6,570  | 7,020  |
| 暗渠排水用 硬質ポリ製継手     | エルボD250               | 個  | TN8415 | 9,270  | 9,910  |
| 暗渠排水用 硬質ポリ製継手     | エルボD300               | 個  | TN8416 | 13,900 | 14,800 |
| 暗渠排水用 硬質ポリ製継手     | チーズD50                | 個  | TN8417 | 284    | 303    |
| 暗渠排水用 硬質ポリ製継手     | チーズD60                | 個  | TN8418 | 445    | 476    |
| 暗渠排水用 硬質ポリ製継手     | チーズD75                | 個  | TN8419 | 715    | 765    |
| 暗渠排水用 硬質ポリ製継手     | チーズD100               | 個  | TN8420 | 1,510  | 1,610  |
| 暗渠排水用 硬質ポリ製継手     | チーズD125               | 個  | TN8421 | 2,700  | 2,880  |
| 暗渠排水用 硬質ポリ製継手     | チーズD150               | 個  | TN8422 | 3,500  | 3,740  |
| 暗渠排水用 硬質ポリ製継手     | チーズD200               | 個  | TN8423 | 6,780  | 7,250  |
| 暗渠排水用 硬質ポリ製継手     | チーズD250               | 個  | TN8424 | 10,200 | 10,900 |
| 暗渠排水用 硬質ポリ製継手     | チーズD300               | 個  | TN8425 | 15,500 | 16,500 |
| 地すべり用暗渠排水パイプ      | φ 200mm有孔ポリエチレン製      | m  | T3794  | 物価資料   | 1,820  |
| 地すべり用暗渠排水パイプ      | φ 300mm有孔ポリエチレン製      | m  | T3795  | 物価資料   | 3,380  |

(14) 合成樹脂網

| 名 称       | 規 格                        | 単位             | コード    | 単 価  |     |
|-----------|----------------------------|----------------|--------|------|-----|
|           |                            |                |        | 本 土  | 佐 渡 |
| 合成樹脂網(荒目) | メッシュタイププラスチック系ネット          | m <sup>2</sup> | TN4807 | 物価資料 | 819 |
| 合成樹脂網(細目) | メッシュタイププラスチック系ネット          | m <sup>2</sup> | TN4808 | 物価資料 | 420 |
| 合成樹脂網     | メッシュタイププラスチック系しがらネット 網目3mm | m <sup>2</sup> | TN4809 | 物価資料 | 924 |

(15) 軟弱地盤安定・吸い出し防止・洗掘防止材

| 名 称             | 規 格                     | 単位             | コード    | 単 価  |     |
|-----------------|-------------------------|----------------|--------|------|-----|
|                 |                         |                |        | 本 土  | 佐 渡 |
| 吸出防止材(合繊不織布)    | t=10mm 引張強度9.8KN/m      | m <sup>2</sup> | T3419  | 物価資料 | 567 |
| 吸出防止材(合繊不織布)    | t=10mm 引張強度117~196N/5cm | m <sup>2</sup> | T3420  | 物価資料 | 441 |
| 吸出防止材(ヤシ繊維系不織布) | t=10mm                  | m <sup>2</sup> | TR5368 | 物価資料 | 462 |

1. 河川護岸に用いる場合は、引張強度9.8kN/m 以上を用いること。

(16) 土木シート・土木遮水シート

| 名 称           | 規 格         | 単位             | コード    | 単 価  |       |
|---------------|-------------|----------------|--------|------|-------|
|               |             |                |        | 本 土  | 佐 渡   |
| 土木安定シート 吸出し防止 | t=3.0~3.3mm | m <sup>2</sup> | TN9118 | 物価資料 | 2,850 |
| 土木安定シート 吸出し防止 | t=4.6~5.0mm | m <sup>2</sup> | TN9119 | 物価資料 | 4,700 |
| 土木安定シート 吸出し防止 | t=20mm      | m <sup>2</sup> | TN9120 | 物価資料 | 850   |

| 名 称              | 規 格                           | 単位             | コード        | 単 価   |       |
|------------------|-------------------------------|----------------|------------|-------|-------|
|                  |                               |                |            | 本 土   | 佐 渡   |
| 土木安定シート 吸出し防止    | t=30mm                        | m <sup>2</sup> | TN9121     | 物価資料  | 1,130 |
| 土木安定シート 軟弱地盤安定   | 厚0.37mm                       | m <sup>2</sup> | TN9111     | 物価資料  | 178   |
| 土木安定シート 軟弱地盤安定   | 厚0.39mm                       | m <sup>2</sup> | TN9112     | 物価資料  | 189   |
| 土木安定シート 軟弱地盤安定   | 厚0.50mm                       | m <sup>2</sup> | TN9113     | 物価資料  | 231   |
| 土木安定シート 軟弱地盤安定   | 厚1.1mm                        | m <sup>2</sup> | TN9114     | 物価資料  | 220   |
| 土木安定シート 軟弱地盤安定   | 厚1.1~1.3mm                    | m <sup>2</sup> | TN9115     | 物価資料  | 262   |
| 土木安定シート 軟弱地盤安定   | 厚1.4~1.5mm                    | m <sup>2</sup> | TN9116     | 物価資料  | 325   |
| 土木安定シート 軟弱地盤安定   | 厚2.0~2.1mm                    | m <sup>2</sup> | TN9117     | 物価資料  | 378   |
| 合成ゴムシート(遮水シート)   | 加硫ゴム系シート 厚1.0mm               | m <sup>2</sup> | TN4827     | 物価資料  | 1,490 |
| 合成ゴムシート(遮水シート)   | 加硫ゴム系シート 厚1.5mm               | m <sup>2</sup> | TN4828     | 物価資料  | 1,840 |
| 吸出防止材            | 不織布(ヤシ繊維系) t=20mm             | m <sup>2</sup> | T3840      | 物価資料  | 850   |
| 吸出防止材            | 不織布(ヤシ繊維系) t=30mm             | m <sup>2</sup> | T3841      | 物価資料  | 1,130 |
| 被覆シート(野芝種子吹付工専用) | t=0.03mm,100m巻,有孔径1.8mm(全面有孔) | m <sup>2</sup> | T2450      | 35*   |       |
| 養生マット            | t=5mm                         | m <sup>2</sup> | T7951      | *     | *     |
| 養生マット            | 1.0×30m×12                    | m <sup>2</sup> | TZJ4730001 | 物価資料  | *     |
| 遮水シート            | 厚1.0+10.0mm                   | m <sup>2</sup> | TZJ4740001 | 物価資料  | 2,140 |
| 止水シート            | t=1mm                         | m <sup>2</sup> | T5269      | 物価資料  | 924   |
| 防水シート            | 軟質塩化ビニルシート t=0.5mm            | m <sup>2</sup> | T3839      | 物価資料  | 462   |
| 防水シート            | 軟質塩化ビニルシート t=1.0mm            | m <sup>2</sup> | T9105      | 物価資料  | 924   |
| 防水シート            | ゴム化アスファルト 厚3.2                | m <sup>2</sup> | TZJ6205001 | 1,260 | 1,320 |
| 防水シート(NATM)      | 0.8mm+3.0mm                   | m <sup>2</sup> | TZJ4604002 | 物価資料  | 1,290 |
| 保護ボード            | アスファルト系 厚10                   | m <sup>2</sup> | TZJ6207001 | 975   | 1,020 |

(17) ウィーブホール

| 名 称             | 規 格           | 単位 | コード    | 単 価   |       |
|-----------------|---------------|----|--------|-------|-------|
|                 |               |    |        | 本 土   | 佐 渡   |
| ウィーブホール         | φ 50mm×150mm  | 個  | TN4835 | *     | *     |
| ウィーブホール         | φ 50mm×200mm  | 個  | TN4836 | *     | *     |
| ウィーブホール         | φ 50mm×250mm  | 個  | TN4837 | *     | *     |
| ウィーブホール         | φ 50mm×300mm  | 個  | TN4838 | *     | *     |
| ウィーブホール         | φ 50mm×350mm  | 個  | TN4839 | *     | *     |
| ウィーブホール         | φ 50mm×400mm  | 個  | TN4840 | *     | *     |
| ウィーブホール         | φ 50mm×450mm  | 個  | TN4841 | *     | *     |
| ウィーブホール         | φ 50mm×500mm  | 個  | TN4842 | *     | *     |
| ウィーブホール φ 75mm  | 長200mm        | 個  | TN9127 | 物価資料  | 1,540 |
| ウィーブホール φ 100mm | 長200mm        | 個  | TN9128 | 物価資料  | 2,890 |
| ウィーブホール φ 125mm | 長200mm        | 個  | TN9129 | 物価資料  | 3,480 |
| ウィーブホール(鋼矢板用)   | φ 50mm        | 個  | TNJ125 | 1,610 | 1,690 |
| ボックスフィルタ KM型    | 300×300×250mm | 個  | TN4830 | 物価資料  | 1,190 |
| ウィーブホール用フィルタ    | φ 50          | 個  | TN4833 | 物価資料  | *     |

(18) ベントナイト

| 名 称    | 規 格         | 単位 | コード        | 単 価  |        |
|--------|-------------|----|------------|------|--------|
|        |             |    |            | 本 土  | 佐 渡    |
| ベントナイト | #200 25kg/袋 | 袋  | T4860      | 物価資料 | 860    |
| ベントナイト | #200        | t  | T5259      | 物価資料 | 34,400 |
| ベントナイト | #250 25kg/袋 | 袋  | TZJ4710001 | 物価資料 | 992    |

(19) 止水剤

| 名 称    | 規 格 | 単位 | コード        | 単 価  |     |
|--------|-----|----|------------|------|-----|
|        |     |    |            | 本 土  | 佐 渡 |
| 止水セメント |     | kg | TZJ2005001 | 物価資料 | 472 |

(20) 泥水調整剤・減摩剤

| 名 称    | 規 格        | 単位   | コード        | 単 価  |       |
|--------|------------|------|------------|------|-------|
|        |            |      |            | 本 土  | 佐 渡   |
| マッドオイル |            | リットル | T2941      | 物価資料 | 950   |
| ハイゲル   |            | kg   | T2942      | 物価資料 | 2,430 |
| テルセローズ | 泥水用CMC相当   | kg   | T2943      | 物価資料 | 990   |
| 粘土     | (下水道推進工専用) | kg   | T2944      | 40   | 39    |
| マッドオイル |            | リットル | TZJ7200001 | 物価資料 | 950   |
| ハイゲル   |            | kg   | TZJ7200002 | 物価資料 | 2,430 |



| 名 称 | 規 格      | 単 位 | コード        | 単 価  |       |
|-----|----------|-----|------------|------|-------|
|     |          |     |            | 本 土  | 佐 渡   |
| CMC |          | kg  | TZJ7200003 | 物価資料 | 990   |
| 添加材 | スーサー-KM5 | kg  | TZJ7200004 | 物価資料 | 2,680 |

(21) 止水板

| 名 称      | 規 格                  | 単 位 | コード        | 単 価  |       |
|----------|----------------------|-----|------------|------|-------|
|          |                      |     |            | 本 土  | 佐 渡   |
| 塩ビ止水板    | FF 150×5             | m   | TN4820     | 物価資料 | 762   |
| 塩ビ止水板    | FF 200×5             | m   | TZJ4752001 | 物価資料 | 988   |
| 塩ビ止水板    | FC 200×5             | m   | TZJ4752004 | 物価資料 | 1,000 |
| 塩ビ止水板    | CF 150×5             | m   | TN4814     | 物価資料 | 824   |
| 塩ビ止水板    | CF 200×5             | m   | TZJ4752006 | 物価資料 | 1,090 |
| 塩ビ止水板    | CF 300×7             | m   | TZJ4752011 | 物価資料 | 2,270 |
| 塩ビ止水板    | CC 150×5             | m   | TN4815     | 物価資料 | 824   |
| 塩ビ止水板    | CC 200×5             | m   | TZJ4752013 | 物価資料 | 1,010 |
| 塩ビ止水板    | CC 300×7             | m   | TZJ4752017 | 物価資料 | 2,150 |
| 塩ビ止水板    | UC 300×7             | m   | TZJ4752022 | 物価資料 | 2,520 |
| 止水板(ゴム製) | 幅300mm 厚12.5mm φ30mm | m   | TN4824     | 物価資料 | 7,720 |

(22) 目地板

| 名 称      | 規 格                 | 単 位            | コード        | 単 価  |       |
|----------|---------------------|----------------|------------|------|-------|
|          |                     |                |            | 本 土  | 佐 渡   |
| 瀝青質目地板   | 厚10mm               | m <sup>2</sup> | TZJ4150001 | 物価資料 | 1,760 |
| 瀝青質目地板   | 厚20mm               | m <sup>2</sup> | TZJ4150002 | 物価資料 | 3,520 |
| 瀝青繊維質目地板 | 厚10mm               | m <sup>2</sup> | TZJ4152001 | 物価資料 | 1,130 |
| 瀝青繊維質目地板 | 厚20mm               | m <sup>2</sup> | TZJ4152002 | 物価資料 | 2,260 |
| 目地板      | ゴム発泡体 t=10mm 硬度30以上 | m <sup>2</sup> | TZJ4154004 | 物価資料 | 1,220 |
| 目地板      | ゴム発泡体 t=20mm 硬度30以上 | m <sup>2</sup> | TZJ4154005 | 物価資料 | 2,450 |
| 目地板      | ゴム発泡体 t=10mm 硬度50以上 | m <sup>2</sup> | TN4788     | 物価資料 | 2,260 |
| 目地板      | ゴム発泡体 t=20mm 硬度50以上 | m <sup>2</sup> | TN4790     | 物価資料 | 4,530 |
| 樹脂発泡体目地板 | 厚10mm 15倍           | m <sup>2</sup> | TZJ4156005 | 物価資料 | 997   |
| 樹脂発泡体目地板 | 厚10mm 30倍           | m <sup>2</sup> | TZJ4156006 | 物価資料 | 714   |
| 樹脂発泡体目地板 | 厚20mm 15倍           | m <sup>2</sup> | TZJ4156008 | 物価資料 | 1,990 |
| 樹脂発泡体目地板 | 厚20mm 30倍           | m <sup>2</sup> | TZJ4156009 | 物価資料 | 1,420 |

(23) 産業用火薬(工場渡卸商価格)

| 名 称  | 規 格             | 単 位 | コード        | 単 価 |     |
|------|-----------------|-----|------------|-----|-----|
|      |                 |     |            | 本 土 | 佐 渡 |
| 電気雷管 | 6号瞬発 脚線3.0m(小口) | 個   | TZJ4768016 | *   |     |

(24) コンクリート岩盤破砕器・他

| 名 称         | 規 格             | 単 位 | コード        | 単 価 |     |
|-------------|-----------------|-----|------------|-----|-----|
|             |                 |     |            | 本 土 | 佐 渡 |
| コンクリート岩盤破砕器 | CCR 径28×60g(大口) | セット | TZJ4764003 | *   | *   |
| コンクリート岩盤破砕器 | CCR 径28×60g(小口) | セット | TZJ4764004 | *   | *   |

(25) 産業用火薬

| 名 称       | 規 格           | 単 位 | コード        | 単 価   |       |
|-----------|---------------|-----|------------|-------|-------|
|           |               |     |            | 本 土   | 佐 渡   |
| 産業用火薬     | 2号榎(大口)       | kg  | TZJ4760009 | 1,400 |       |
| 産業用火薬     | 2号榎(小口)       | kg  | TZJ4760012 | 物価資料  |       |
| 産業用火薬     | AN-FO バラ物(大口) | kg  | TZJ4760021 | 457   |       |
| 産業用火薬     | AN-FO バラ物(小口) | kg  | TZJ4760024 | 物価資料  |       |
| 火薬        | 2号榎           | kg  | TR5369     | 物価資料  | 2,020 |
| 火薬        | 3号桐           | kg  | TR5370     | 物価資料  | 2,000 |
| 雷管        | 瞬発電気雷管 線長3.0m | 個   | TR5371     | 物価資料  | 526   |
| 含水爆薬(ケル状) | スリ- 200g(大口)  | kg  | TZJ4766005 | 1,380 | 1,600 |

10-6 土木資材 (農業用資材)

(1) 鉄筋コンクリートベンチフリューム

| 名 称            | 規 格           | 単位 | コード   | 単 価  |        |
|----------------|---------------|----|-------|------|--------|
|                |               |    |       | 本 土  | 佐 渡    |
| ベンチフリューム1種 200 | 200×150×2000  | 本  | T2570 | 物価資料 | 2,340  |
| ベンチフリューム1種 250 | 250×175×2000  | 本  | T2571 | 物価資料 | 2,660  |
| ベンチフリューム1種 300 | 300×200×2000  | 本  | T2572 | 物価資料 | 3,350  |
| ベンチフリューム1種 350 | 350×235×2000  | 本  | T2573 | 物価資料 | 4,270  |
| ベンチフリューム1種 400 | 400×260×2000  | 本  | T2574 | 物価資料 | 5,470  |
| ベンチフリューム1種 450 | 450×295×2000  | 本  | T2575 | 物価資料 | 6,070  |
| ベンチフリューム1種 500 | 500×320×2000  | 本  | T2576 | 物価資料 | 7,720  |
| ベンチフリューム1種 550 | 550×355×2000  | 本  | T2577 | 物価資料 | 8,600  |
| ベンチフリューム1種 600 | 600×380×2000  | 本  | T2578 | 物価資料 | 9,010  |
| ベンチフリューム1種 650 | 650×415×2000  | 本  | T2579 | 物価資料 | 10,300 |
| ベンチフリューム1種 700 | 700×440×2000  | 本  | T2580 | 物価資料 | 11,900 |
| ベンチフリューム1種 800 | 800×490×2000  | 本  | T2581 | 物価資料 | 15,000 |
| ベンチフリューム1種 900 | 900×550×2000  | 本  | T2582 | 物価資料 | 17,500 |
| ベンチフリューム1種1000 | 1000×600×2000 | 本  | T2583 | 物価資料 | 19,300 |
| ベンチフリューム1種 200 | 200×150×1000  | 本  | T2590 | 物価資料 | 1,420  |
| ベンチフリューム1種 250 | 250×175×1000  | 本  | T2591 | 物価資料 | 1,510  |
| ベンチフリューム1種 300 | 300×200×1000  | 本  | T2592 | 物価資料 | 2,020  |
| ベンチフリューム1種 350 | 350×235×1000  | 本  | T2593 | 物価資料 | 2,660  |
| ベンチフリューム1種 400 | 400×260×1000  | 本  | T2594 | 物価資料 | 3,350  |
| ベンチフリューム1種 450 | 450×295×1000  | 本  | T2595 | 物価資料 | 3,680  |
| ベンチフリューム1種 500 | 500×320×1000  | 本  | T2596 | 物価資料 | 4,550  |
| ベンチフリューム1種 550 | 550×355×1000  | 本  | T2597 | 物価資料 | 5,060  |
| ベンチフリューム1種 600 | 600×380×1000  | 本  | T2598 | 物価資料 | 5,290  |
| ベンチフリューム1種 650 | 650×415×1000  | 本  | T2599 | 物価資料 | 6,070  |
| ベンチフリューム1種 700 | 700×440×1000  | 本  | T2600 | 物価資料 | 7,080  |
| ベンチフリューム1種 800 | 800×490×1000  | 本  | T2601 | 物価資料 | 8,410  |
| ベンチフリューム1種 900 | 900×550×1000  | 本  | T2602 | 物価資料 | 10,800 |
| ベンチフリューム1種1000 | 1000×600×1000 | 本  | T2603 | 物価資料 | 11,500 |

(2) ベンチフリュームボックス

| 名 称          | 規 格               | 単位 | コード   | 単 価    |        |
|--------------|-------------------|----|-------|--------|--------|
|              |                   |    |       | 本 土    | 佐 渡    |
| ベンチフリュームボックス | 300型 L=1000 T-25  | 本  | T6870 | 9,180  | 10,900 |
| ベンチフリュームボックス | 350型 L=1000 T-25  | 本  | T6871 | 10,000 | 11,900 |
| ベンチフリュームボックス | 400型 L=1000 T-25  | 本  | T6872 | 12,500 | 14,900 |
| ベンチフリュームボックス | 450型 L=1000 T-25  | 本  | T6873 | 13,900 | 16,500 |
| ベンチフリュームボックス | 500型 L=1000 T-25  | 本  | T6874 | 16,500 | 19,600 |
| ベンチフリュームボックス | 550型 L=1000 T-25  | 本  | T6875 | 19,100 | 22,700 |
| ベンチフリュームボックス | 600型 L=1000 T-25  | 本  | T6876 | 20,300 | 24,100 |
| ベンチフリュームボックス | 700型 L=1000 T-25  | 本  | T6877 | 35,100 | 41,800 |
| ベンチフリュームボックス | 800型 L=1000 T-25  | 本  | T6878 | 41,400 | 49,300 |
| ベンチフリュームボックス | 900型 L=1000 T-25  | 本  | T6879 | 48,800 | 58,100 |
| ベンチフリュームボックス | 1000型 L=1000 T-25 | 本  | T6880 | 57,500 | 68,500 |

(3) 鉄筋コンクリートベンチフリューム暗渠 (新潟県農地部規格)

| 名 称             | 規 格      | 単位 | コード    | 単 価    |        |
|-----------------|----------|----|--------|--------|--------|
|                 |          |    |        | 本 土    | 佐 渡    |
| ベンチフリューム暗渠(県規格) | 200×1000 | 本  | TN8521 | 2,040  | 2,340  |
| ベンチフリューム暗渠(県規格) | 250×1000 | 本  | TN8522 | 2,720  | 3,120  |
| ベンチフリューム暗渠(県規格) | 300×1000 | 本  | TN8523 | 3,270  | 3,760  |
| ベンチフリューム暗渠(県規格) | 350×1000 | 本  | TN8524 | 4,500  | 5,170  |
| ベンチフリューム暗渠(県規格) | 400×1000 | 本  | TN8525 | 5,560  | 6,390  |
| ベンチフリューム暗渠(県規格) | 450×1000 | 本  | TN8526 | 6,460  | 7,420  |
| ベンチフリューム暗渠(県規格) | 500×1000 | 本  | TN8527 | 7,310  | 8,400  |
| ベンチフリューム暗渠(県規格) | 550×1000 | 本  | TN8528 | 8,670  | 9,970  |
| ベンチフリューム暗渠(県規格) | 600×1000 | 本  | TN8529 | 9,090  | 10,400 |
| ベンチフリューム暗渠(県規格) | 650×1000 | 本  | TN8530 | 10,900 | 12,500 |
| ベンチフリューム暗渠(県規格) | 700×1000 | 本  | TN8531 | 11,900 | 13,600 |
| ベンチフリューム暗渠(県規格) | 800×1000 | 本  | TN8532 | 14,500 | 16,600 |

| 名 称             | 規 格       | 単位 | コード    | 単 価    |        |
|-----------------|-----------|----|--------|--------|--------|
|                 |           |    |        | 本 土    | 佐 渡    |
| ベンチフリューム暗渠(県規格) | 900×1000  | 本  | TN8533 | 17,700 | 20,300 |
| ベンチフリューム暗渠(県規格) | 1000×1000 | 本  | TN8534 | 20,900 | 24,000 |
| ベンチフリューム暗渠(県規格) | 200×2000  | 本  | TNJ531 | 3,950  | 4,700  |
| ベンチフリューム暗渠(県規格) | 250×2000  | 本  | TNJ532 | 5,350  | 6,370  |
| ベンチフリューム暗渠(県規格) | 300×2000  | 本  | TNJ533 | 6,540  | 7,780  |
| ベンチフリューム暗渠(県規格) | 350×2000  | 本  | TNJ534 | 9,010  | 10,700 |
| ベンチフリューム暗渠(県規格) | 400×2000  | 本  | TNJ535 | 10,800 | 12,800 |
| ベンチフリューム暗渠(県規格) | 450×2000  | 本  | TNJ536 | 12,400 | 14,800 |
| ベンチフリューム暗渠(県規格) | 500×2000  | 本  | TNJ537 | 14,000 | 16,600 |

(4) 鉄筋コンクリートベンチフリューム暗渠用蓋(新潟県農地部規格)

| 名 称              | 規 格       | 単位 | コード    | 単 価    |        |
|------------------|-----------|----|--------|--------|--------|
|                  |           |    |        | 本 土    | 佐 渡    |
| ベンチフリューム暗渠蓋(県規格) | 200 T-4   | 枚  | TN8551 | 1,100  | 1,260  |
| ベンチフリューム暗渠蓋(県規格) | 250 T-4   | 枚  | TN8552 | 1,270  | 1,460  |
| ベンチフリューム暗渠蓋(県規格) | 300 T-4   | 枚  | TN8553 | 1,530  | 1,750  |
| ベンチフリューム暗渠蓋(県規格) | 350 T-4   | 枚  | TN8554 | 1,870  | 2,150  |
| ベンチフリューム暗渠蓋(県規格) | 400 T-4   | 枚  | TN8555 | 2,420  | 2,780  |
| ベンチフリューム暗渠蓋(県規格) | 450 T-4   | 枚  | TN8556 | 2,800  | 3,220  |
| ベンチフリューム暗渠蓋(県規格) | 500 T-4   | 枚  | TN8557 | 3,010  | 3,460  |
| ベンチフリューム暗渠蓋(県規格) | 550 T-4   | 枚  | TN8543 | 3,480  | 4,000  |
| ベンチフリューム暗渠蓋(県規格) | 600 T-4   | 枚  | TN8544 | 3,650  | 4,190  |
| ベンチフリューム暗渠蓋(県規格) | 650 T-4   | 枚  | TN8545 | 4,330  | 4,970  |
| ベンチフリューム暗渠蓋(県規格) | 700 T-4   | 枚  | TN8546 | 4,880  | 5,610  |
| ベンチフリューム暗渠蓋(県規格) | 800 T-4   | 枚  | TN8547 | 5,140  | 5,910  |
| ベンチフリューム暗渠蓋(県規格) | 900 T-4   | 枚  | TN8548 | 5,990  | 6,880  |
| ベンチフリューム暗渠蓋(県規格) | 1000 T-4  | 枚  | TN8549 | 6,840  | 7,860  |
| ベンチフリューム暗渠蓋(県規格) | 200 T-14  | 枚  | TN8536 | 1,100  | 1,260  |
| ベンチフリューム暗渠蓋(県規格) | 250 T-14  | 枚  | TN8537 | 1,270  | 1,460  |
| ベンチフリューム暗渠蓋(県規格) | 300 T-14  | 枚  | TN8538 | 1,530  | 1,750  |
| ベンチフリューム暗渠蓋(県規格) | 350 T-14  | 枚  | TN8539 | 1,870  | 2,150  |
| ベンチフリューム暗渠蓋(県規格) | 400 T-14  | 枚  | TN8540 | 2,500  | 2,870  |
| ベンチフリューム暗渠蓋(県規格) | 450 T-14  | 枚  | TN8541 | 3,010  | 3,460  |
| ベンチフリューム暗渠蓋(県規格) | 500 T-14  | 枚  | TN8542 | 3,480  | 4,000  |
| ベンチフリューム暗渠蓋(県規格) | 550 T-14  | 枚  | TN8558 | 4,330  | 4,970  |
| ベンチフリューム暗渠蓋(県規格) | 600 T-14  | 枚  | TN8559 | 4,590  | 5,270  |
| ベンチフリューム暗渠蓋(県規格) | 650 T-14  | 枚  | TN8560 | 5,270  | 6,060  |
| ベンチフリューム暗渠蓋(県規格) | 700 T-14  | 枚  | TN8561 | 6,670  | 7,670  |
| ベンチフリューム暗渠蓋(県規格) | 800 T-14  | 枚  | TN8562 | 7,310  | 8,400  |
| ベンチフリューム暗渠蓋(県規格) | 900 T-14  | 枚  | TN8563 | 9,260  | 10,600 |
| ベンチフリューム暗渠蓋(県規格) | 1000 T-14 | 枚  | TN8564 | 10,400 | 11,900 |

(5) 鉄筋コンクリートベンチフリューム改良型(BFB)

| 名 称              | 規 格            | 単位 | コード    | 単 価    |        |
|------------------|----------------|----|--------|--------|--------|
|                  |                |    |        | 本 土    | 佐 渡    |
| ベンチフリューム改良型(BFB) | 250×250×1000   | 本  | TN8581 | 1,550  | 1,850  |
| ベンチフリューム改良型(BFB) | 300×300×1000   | 本  | TN8582 | 2,250  | 2,670  |
| ベンチフリューム改良型(BFB) | 350×350×1000   | 本  | TN8583 | 3,280  | 3,910  |
| ベンチフリューム改良型(BFB) | 400×400×1000   | 本  | TN8584 | 3,730  | 4,430  |
| ベンチフリューム改良型(BFB) | 450×450×1000   | 本  | TN8585 | 4,710  | 5,610  |
| ベンチフリューム改良型(BFB) | 500×500×1000   | 本  | TN8586 | 5,080  | 6,060  |
| ベンチフリューム改良型(BFB) | 600×600×1000   | 本  | TN8587 | 6,760  | 8,060  |
| ベンチフリューム改良型(BFB) | 700×700×1000   | 本  | TN8588 | 8,520  | 10,100 |
| ベンチフリューム改良型(BFB) | 800×800×1000   | 本  | TN8589 | 10,500 | 12,500 |
| ベンチフリューム改良型(BFB) | 900×900×1000   | 本  | TN8590 | 13,300 | 15,800 |
| ベンチフリューム改良型(BFB) | 1000×1000×1000 | 本  | TN8591 | 15,500 | 18,500 |
| ベンチフリューム改良型(BFB) | 250×250×2000   | 本  | TN8595 | 3,070  | 3,650  |
| ベンチフリューム改良型(BFB) | 300×300×2000   | 本  | TN8596 | 4,460  | 5,320  |
| ベンチフリューム改良型(BFB) | 350×350×2000   | 本  | TN8597 | 6,230  | 7,420  |
| ベンチフリューム改良型(BFB) | 400×400×2000   | 本  | TN8598 | 7,330  | 8,740  |
| ベンチフリューム改良型(BFB) | 450×450×2000   | 本  | TN8599 | 8,930  | 10,600 |
| ベンチフリューム改良型(BFB) | 500×500×2000   | 本  | TN8600 | 9,510  | 11,300 |

| 名 称              | 規 格            | 単位 | コード    | 単 価    |        |
|------------------|----------------|----|--------|--------|--------|
|                  |                |    |        | 本 土    | 佐 渡    |
| ベンチフリューム改良型(BFB) | 600×600×2000   | 本  | TN8601 | 12,700 | 15,100 |
| ベンチフリューム改良型(BFB) | 700×700×2000   | 本  | TN8602 | 17,300 | 20,500 |
| ベンチフリューム改良型(BFB) | 800×800×2000   | 本  | TN8603 | 19,800 | 23,500 |
| ベンチフリューム改良型(BFB) | 900×900×2000   | 本  | TN8604 | 25,200 | 30,000 |
| ベンチフリューム改良型(BFB) | 1000×1000×2000 | 本  | TN8605 | 29,300 | 34,900 |

(6) 長尺ベンチフリューム

| 名 称            | 規 格            | 単位 | コード    | 単 価  |        |
|----------------|----------------|----|--------|------|--------|
|                |                |    |        | 本 土  | 佐 渡    |
| 長尺ベンチフリューム I型  | 300×200×5000   | 本  | TN8501 | 物価資料 | 8,400  |
| 長尺ベンチフリューム I型  | 400×260×5000   | 本  | TN8502 | 物価資料 | 13,600 |
| 長尺ベンチフリューム I型  | 500×320×5000   | 本  | TN8503 | 物価資料 | 19,500 |
| 長尺ベンチフリューム I型  | 600×380×5000   | 本  | TN8504 | 物価資料 | 22,300 |
| 長尺ベンチフリューム I型  | 800×490×5000   | 本  | TN8505 | 物価資料 | 34,500 |
| 長尺ベンチフリューム I型  | 1000×600×5000  | 本  | TN8506 | 物価資料 | 48,900 |
| 長尺ベンチフリューム II型 | 300×300×5000   | 本  | TN8606 | 物価資料 | 11,900 |
| 長尺ベンチフリューム II型 | 400×400×5000   | 本  | TN8607 | 物価資料 | 19,600 |
| 長尺ベンチフリューム II型 | 500×500×5000   | 本  | TN8608 | 物価資料 | 25,500 |
| 長尺ベンチフリューム II型 | 600×600×5000   | 本  | TN8609 | 物価資料 | 34,300 |
| 長尺ベンチフリューム II型 | 800×800×5000   | 本  | TN8610 | 物価資料 | 53,400 |
| 長尺ベンチフリューム II型 | 1000×1000×5000 | 本  | TN8611 | 物価資料 | 83,800 |

(7) 鉄筋コンクリート分水樹

| 名 称          | 規 格                   | 単位 | コード    | 単 価    |         |
|--------------|-----------------------|----|--------|--------|---------|
|              |                       |    |        | 本 土    | 佐 渡     |
| コンクリート分水樹    | I型上 500×60×530mm      | 個  | T2800  | 6,840  | 7,860   |
| コンクリート分水樹    | I型中 500×60×300mm      | 個  | T2801  | 3,770  | 4,330   |
| コンクリート分水樹    | I型下 500×60×550mm      | 個  | T2802  | 7,670  | 8,820   |
| コンクリート分水樹    | II型上 750×80×700mm     | 個  | T2803  | 16,800 | 19,300  |
| コンクリート分水樹    | II型中 750×80×300mm     | 個  | T2804  | 7,510  | 8,630   |
| コンクリート分水樹    | II型下 750×80×720mm     | 個  | T2805  | 20,900 | 24,000  |
| コンクリート分水樹    | III型上 1000×100×915mm  | 個  | T2806  | 38,000 | 43,700  |
| コンクリート分水樹    | III型中 1000×100×300mm  | 個  | T2807  | 15,900 | 18,200  |
| コンクリート分水樹    | III型下 1000×100×985mm  | 個  | T2808  | 47,300 | 54,300  |
| コンクリート分水樹    | IV型上 1400×1400×1200mm | 個  | TN8619 | 86,300 | 99,200  |
| コンクリート分水樹    | IV型下 1400×1400×1170mm | 個  | TN8620 | 98,700 | 113,000 |
| 排水フリューム用分水樹  | I型 850×850×700mm      | 個  | TNJ251 | 26,300 | 30,200  |
| 排水フリューム用分水樹  | II型 1100×1100×1000mm  | 個  | TNJ252 | 48,800 | 56,100  |
| 用水落差工A型      | 103kg                 | 個  | TNL241 | 3,100  | 3,560   |
| 用水落差工B型      | 133kg                 | 個  | TNL242 | 4,410  | 5,070   |
| 用水落差工C型      | 181kg                 | 個  | TNL243 | 5,850  | 6,720   |
| 田区分水工A型(県規格) | 700×700×720           | 個  | TNL246 | 10,600 | 12,100  |
| 田区分水工B型(県規格) | 500×500×720           | 個  | TNL247 | 8,140  | 9,360   |
| 田区分水工D型      | 600×600×820           | 個  | TNL251 | 10,600 | 12,100  |
| 田区排水樹H700程度  | 100kg以上               | kg | TNL248 | *      | *       |
| 田区排水樹H570程度  | 100kg未満               | kg | TNL249 | *      | *       |

(8) 鉄筋コンクリートベンチフリューム蓋

| 名 称                | 規 格        | 単位 | コード   | 単 価   |        |
|--------------------|------------|----|-------|-------|--------|
|                    |            |    |       | 本 土   | 佐 渡    |
| 鉄筋コンクリートベンチフリューム用蓋 | BF200 T-4  | 枚  | T2620 | 1,350 | 1,610  |
| 鉄筋コンクリートベンチフリューム用蓋 | BF300 T-4  | 枚  | T2621 | 2,090 | 2,480  |
| 鉄筋コンクリートベンチフリューム用蓋 | BF400 T-4  | 枚  | T2622 | 3,150 | 3,760  |
| 鉄筋コンクリートベンチフリューム用蓋 | BF500 T-4  | 枚  | T2623 | 4,420 | 5,270  |
| 鉄筋コンクリートベンチフリューム用蓋 | BF600 T-4  | 枚  | T2624 | 4,870 | 5,800  |
| 鉄筋コンクリートベンチフリューム用蓋 | BF700 T-4  | 枚  | T2625 | 5,530 | 6,580  |
| 鉄筋コンクリートベンチフリューム用蓋 | BF800 T-4  | 枚  | T2626 | 6,880 | 8,210  |
| 鉄筋コンクリートベンチフリューム用蓋 | BF900 T-4  | 枚  | T2627 | 7,950 | 9,470  |
| 鉄筋コンクリートベンチフリューム用蓋 | BF1000 T-4 | 枚  | T2628 | 8,770 | 10,400 |

## (9) 柵板(旧新潟県農地部規格)

| 名 称         | 規 格    | 単位 | コード    | 単 価   |       |
|-------------|--------|----|--------|-------|-------|
|             |        |    |        | 本 土   | 佐 渡   |
| 柵板(旧県規格)1-1 | 50×400 | 枚  | TNL111 | 1,750 | 2,010 |
| 柵板(旧県規格)1-2 | 60×400 | 枚  | TNL112 | 2,090 | 2,400 |
| 柵板(旧県規格)1-3 | 70×400 | 枚  | TNL113 | 2,510 | 2,880 |
| 柵板(旧県規格)2-1 | 50×300 | 枚  | TNL114 | 1,330 | 1,520 |
| 柵板(旧県規格)2-2 | 60×300 | 枚  | TNL115 | 1,660 | 1,900 |
| 柵板(旧県規格)2-3 | 70×300 | 枚  | TNL116 | 1,900 | 2,180 |
| 柵板(旧県規格)1-4 | 70×400 | 枚  | TNL117 | 2,940 | 3,380 |

## (10) 排水フリューム(新潟県農地部規格)

| 名 称              | 規 格       | 単位 | コード    | 単 価    |        |
|------------------|-----------|----|--------|--------|--------|
|                  |           |    |        | 本 土    | 佐 渡    |
| 排水フリューム(2m)(県規格) | 300×300   | 本  | TNJ599 | 4,690  | 5,460  |
| 排水フリューム(2m)(県規格) | 400×300   | 本  | TNJ600 | 6,520  | 7,590  |
| 排水フリューム(2m)(県規格) | 400×400   | 本  | TNJ601 | 7,780  | 9,050  |
| 排水フリューム(2m)(県規格) | 500×400   | 本  | TNJ602 | 8,870  | 10,300 |
| 排水フリューム(2m)(県規格) | 600×400   | 本  | TNJ604 | 11,800 | 13,600 |
| 排水フリューム(2m)(県規格) | 600×500   | 本  | TNJ605 | 12,200 | 14,200 |
| 排水フリューム(2m)(県規格) | 600×600   | 本  | TNJ606 | 12,600 | 14,600 |
| 排水フリューム(2m)(県規格) | 800×600   | 本  | TNJ613 | 19,100 | 22,100 |
| 排水フリューム(2m)(県規格) | 800×800   | 本  | TNJ614 | 20,800 | 24,200 |
| 排水フリューム(2m)(県規格) | 1000×800  | 本  | TNJ620 | 27,300 | 31,700 |
| 排水フリューム(2m)(県規格) | 1000×1000 | 本  | TNJ621 | 29,400 | 34,200 |
| 排水フリューム(2m)(県規格) | 1000×1200 | 本  | TNJ622 | 35,400 | 41,100 |
| 排水フリューム(2m)(県規格) | 1000×1300 | 本  | TNJ623 | 36,200 | 42,000 |
| 排水フリューム(2m)(県規格) | 1000×1500 | 本  | TNJ625 | 39,000 | 45,400 |
| 排水フリューム(2m)(県規格) | 1000×1700 | 本  | TNJ626 | 41,400 | 48,100 |
| 排水フリューム(2m)(県規格) | 1000×1900 | 本  | TNJ627 | 43,500 | 50,600 |
| 排水フリューム(2m)(県規格) | 1000×2000 | 本  | TNJ628 | 44,600 | 51,800 |
| 排水フリューム(2m)(県規格) | 1200×1200 | 本  | TNJ631 | 47,700 | 55,500 |
| 排水フリューム(2m)(県規格) | 1200×1300 | 本  | TNJ632 | 48,900 | 56,900 |
| 排水フリューム(2m)(県規格) | 1200×1500 | 本  | TNJ634 | 52,100 | 60,600 |
| 排水フリューム(2m)(県規格) | 1200×1700 | 本  | TNJ635 | 55,000 | 64,000 |
| 排水フリューム(2m)(県規格) | 1200×1900 | 本  | TNJ636 | 57,800 | 67,200 |
| 排水フリューム(2m)(県規格) | 1200×2000 | 本  | TNJ637 | 59,100 | 68,700 |
| 排水フリューム(2m)(県規格) | 1200×2200 | 本  | TNJ638 | 62,100 | 72,200 |
| 排水フリューム(2m)(県規格) | 1400×1500 | 本  | TNJ643 | 67,300 | 78,300 |
| 排水フリューム(2m)(県規格) | 1400×1800 | 本  | TNJ644 | 72,200 | 83,900 |
| 排水フリューム(2m)(県規格) | 1400×2000 | 本  | TNJ646 | 75,400 | 87,600 |
| 排水フリューム(2m)(県規格) | 1400×2200 | 本  | TNJ647 | 79,000 | 91,800 |
| 排水フリューム(2m)(県規格) | 1400×2400 | 本  | TNJ648 | 82,300 | 95,600 |
| 排水フリューム(2m)(県規格) | 1500×1500 | 本  | TNJ652 | 76,100 | 88,500 |
| 排水フリューム(2m)(県規格) | 1500×1800 | 本  | TNJ653 | 81,600 | 94,900 |

## (11) 水路用L形(新潟県農地部規格)

| 名 称               | 規 格                | 単位 | コード    | 単 価    |         |
|-------------------|--------------------|----|--------|--------|---------|
|                   |                    |    |        | 本 土    | 佐 渡     |
| 水路用RC L形ブロック(県規格) | I種 高1000mm 長2.0m   | 個  | TN3357 | 25,800 | 29,600  |
| 水路用RC L形ブロック(県規格) | II種 高1000mm 長2.0m  | 個  | TN3358 | 27,900 | 32,000  |
| 水路用RC L形ブロック(県規格) | III種 高1000mm 長2.0m | 個  | TN3359 | 30,500 | 35,000  |
| 水路用RC L形ブロック(県規格) | I種 高1200mm 長2.0m   | 個  | TN3360 | 29,700 | 34,100  |
| 水路用RC L形ブロック(県規格) | II種 高1200mm 長2.0m  | 個  | TN3361 | 32,500 | 37,300  |
| 水路用RC L形ブロック(県規格) | III種 高1200mm 長2.0m | 個  | TN3362 | 35,300 | 40,500  |
| 水路用RC L形ブロック(県規格) | I種 高1400mm 長2.0m   | 個  | TN3363 | 37,700 | 43,300  |
| 水路用RC L形ブロック(県規格) | II種 高1400mm 長2.0m  | 個  | TN3364 | 41,400 | 47,600  |
| 水路用RC L形ブロック(県規格) | III種 高1400mm 長2.0m | 個  | TN3365 | 50,600 | 58,100  |
| 水路用RC L形ブロック(県規格) | I種 高1600mm 長2.0m   | 個  | TN3366 | 53,800 | 61,800  |
| 水路用RC L形ブロック(県規格) | II種 高1600mm 長2.0m  | 個  | TN3367 | 59,300 | 68,100  |
| 水路用RC L形ブロック(県規格) | I種 高1800mm 長2.0m   | 個  | TN3368 | 64,100 | 73,700  |
| 水路用RC L形ブロック(県規格) | II種 高1800mm 長2.0m  | 個  | TN3369 | 70,800 | 81,400  |
| 水路用RC L形ブロック(県規格) | I種 高2000mm 長2.0m   | 個  | TN3370 | 90,400 | 103,000 |
| 水路用RC L形ブロック(県規格) | II種 高2000mm 長2.0m  | 個  | TN3371 | 99,800 | 114,000 |

| 名 称               | 規 格               | 単位 | コード    | 単 価     |         |
|-------------------|-------------------|----|--------|---------|---------|
|                   |                   |    |        | 本 土     | 佐 渡     |
| 水路用RC L形ブロック(県規格) | I種 高2200mm 長2.0m  | 個  | TN3372 | 104,000 | 119,000 |
| 水路用RC L形ブロック(県規格) | II種 高2200mm 長2.0m | 個  | TN3373 | 115,000 | 132,000 |
| 水路用RC L形ブロック(県規格) | I種 高2400mm 長2.0m  | 個  | TN3374 | 113,000 | 129,000 |
| 水路用RC L形ブロック(県規格) | II種 高2400mm 長2.0m | 個  | TN3375 | 124,000 | 142,000 |
| 水路用RC L形ブロック(県規格) | I種 高2600mm 長2.0m  | 個  | TN3376 | 128,000 | 147,000 |
| 水路用RC L形ブロック(県規格) | II種 高2600mm 長2.0m | 個  | TN3377 | 141,000 | 162,000 |

(12) 給水栓類

| 名 称           | 規 格           | 単位 | コード    | 単 価    |        |
|---------------|---------------|----|--------|--------|--------|
|               |               |    |        | 本 土    | 佐 渡    |
| 水田用給水栓 ステンレス製 | φ 50mm        | 個  | TN9001 | 物価資料   | 5,880  |
| 水田用給水栓 ステンレス製 | φ 75mm        | 個  | TN9002 | 物価資料   | 7,560  |
| 水田用給水栓 ステンレス製 | φ 100mm       | 個  | TN9003 | 物価資料   | 8,650  |
| 水田用給水栓 低水圧用   | φ 125mm       | 個  | TN9004 | 22,800 | 23,900 |
| 自動給水栓         | φ 75mm        | 個  | TNL615 | 物価資料   | 42,400 |
| 自動給水栓         | φ 50mm        | 個  | TNL616 | 物価資料   | 39,900 |
| 給水栓ハンドル       | T型ハンドル        | 個  | TNL481 | 420    | 441    |
| 吸排気弁(ステンレス製)  | 75mm-N型 フランジ付 | 個  | TNL461 | 38,200 | 40,100 |

(13) 低水圧コップスユニット

| 名 称                        | 規 格            | 単位 | コード    | 単 価     |     |
|----------------------------|----------------|----|--------|---------|-----|
|                            |                |    |        | 本 土     | 佐 渡 |
| 低水圧コップスユニット B型 用水弁サイズφ 125 | H1170×1110×415 | 個  | TNJ290 | 188,000 |     |
| 低水圧コップスユニット ミニ             | H1170          | 個  | TNJ291 | 114,000 |     |

(14) 陶管

| 名 称           | 規 格       | 単位 | コード    | 単 価   |       |
|---------------|-----------|----|--------|-------|-------|
|               |           |    |        | 本 土   | 佐 渡   |
| 暗渠排水用素焼陶管(直管) | D75×0.45  | 本  | TNI091 | 163   | 163   |
| 暗渠排水用素焼陶管(曲管) | D75×75    | 本  | TNI097 | 400   | 400   |
| 暗渠排水用素焼陶管(枝管) | D75×75    | 本  | TNI103 | 550   | 550   |
| 陶管(キヤツプ)      | D75       | 個  | TNI135 | 110   | 110   |
| 陶管・塩ビ管接続ソケット  | 75mm用 両受け | 個  | TNF871 | 1,330 | 1,420 |
| 陶管・塩ビ管接続ソケット  | 75mm用 片受け | 個  | TNF872 | 760   | 813   |

(15) 水田用自在排水管

| 名 称      | 規 格     | 単位 | コード    | 単 価   |       |
|----------|---------|----|--------|-------|-------|
|          |         |    |        | 本 土   | 佐 渡   |
| 水田用自在排水管 | φ 150mm | 個  | TNJ280 | 6,570 | 6,760 |
| 水田用自在防護枠 |         | 個  | TNJ281 | 6,120 | 6,300 |

(16) 塩ビ製水閘

| 名 称            | 規 格  | 単位 | コード    | 単 価    |        |
|----------------|------|----|--------|--------|--------|
|                |      |    |        | 本 土    | 佐 渡    |
| 塩ビ製(VU) 暗渠水平水閘 | 径75  | 組  | TN8370 | 7,690  | 7,920  |
| 塩ビ製(VU) 暗渠水平水閘 | 径100 | 組  | TN8371 | 14,400 | 14,800 |
| 塩ビ製(VU) 暗渠水平水閘 | 径125 | 組  | TN8372 | 36,500 | 37,500 |
| 塩ビ製(VU) 暗渠水平水閘 | 径150 | 組  | TN8373 | 48,900 | 50,300 |
| 塩ビ製(VU) 暗渠板式水閘 | 径200 | 組  | TN8374 | 66,100 | 68,000 |
| 塩ビ製(VU) ねじ式水閘  | 径75  | 組  | TN8375 | 4,120  | 4,240  |
| 塩ビ製(VU) ねじ式水閘  | 径100 | 組  | TN8376 | 4,120  | 4,240  |
| 塩ビ製(VU) ねじ式水閘  | 径125 | 組  | TN8377 | 6,870  | 7,070  |
| 塩ビ製(VU) ねじ式水閘  | 径150 | 組  | TN8378 | 6,870  | 7,070  |

(17) 取水栓

| 名 称            | 規 格         | 単位 | コード    | 単 価   |       |
|----------------|-------------|----|--------|-------|-------|
|                |             |    |        | 本 土   | 佐 渡   |
| 塩ビ製取水栓 φ 125mm | (ネジ式)パイプ含まず | 個  | TNL612 | 3,920 | 4,030 |
| 塩ビ製取水栓 φ 150mm | (ネジ式)パイプ含まず | 個  | TNL613 | 6,580 | 6,770 |

## (18) 水口栓

| 名 称 | 規 格  | 単位 | コード    | 単 価   |       |
|-----|------|----|--------|-------|-------|
|     |      |    |        | 本 土   | 佐 渡   |
| 水口栓 | 75型  | 個  | TNJ260 | 2,150 | 2,210 |
| 水口栓 | 100型 | 個  | TNJ261 | 2,150 | 2,210 |
| 水口栓 | 125型 | 個  | TNJ262 | 3,040 | 3,130 |
| 水口栓 | 150型 | 個  | TNJ263 | 3,040 | 3,130 |

## (19) 分水栓 (取付式)

| 名 称      | 規 格    | 単位 | コード    | 単 価    |        |
|----------|--------|----|--------|--------|--------|
|          |        |    |        | 本 土    | 佐 渡    |
| 分水栓(取付式) | φ75mm  | 個  | TNJ270 | 1,420  | 1,460  |
| 分水栓(取付式) | φ100mm | 個  | TNJ271 | 1,710  | 1,760  |
| 分水栓(取付式) | φ125mm | 個  | TNJ272 | 2,850  | 2,930  |
| 分水栓(取付式) | φ150mm | 個  | TNJ273 | 3,890  | 4,000  |
| 分水栓(取付式) | φ200mm | 個  | TNJ274 | 7,410  | 7,630  |
| 分水栓(取付式) | φ250mm | 個  | TNJ275 | 22,300 | 22,900 |
| 分水栓(取付式) | φ300mm | 個  | TNJ276 | 29,900 | 30,700 |
| 分水栓(取付式) | φ350mm | 個  | TNJ277 | 39,400 | 40,500 |

## (20) モミ袋

| 名 称 | 規 格      | 単位 | コード    | 単 価 |     |
|-----|----------|----|--------|-----|-----|
|     |          |    |        | 本 土 | 佐 渡 |
| モミ袋 | t=0.07ミリ | 袋  | TNN271 | 44  | 44  |

## (21) 暗渠排水用 漏水防止板

| 名 称         | 規 格  | 単位 | コード    | 単 価   |       |
|-------------|------|----|--------|-------|-------|
|             |      |    |        | 本 土   | 佐 渡   |
| 暗渠排水用 漏水防止板 | 75型  | 枚  | TNF881 | 340   | 357   |
| 暗渠排水用 漏水防止板 | 100型 | 枚  | TNF882 | 340   | 357   |
| 暗渠排水用 漏水防止板 | 125型 | 枚  | TNF883 | 2,040 | 2,140 |

## (22) 簡易ゲート

| 名 称        | 規 格                 | 単位 | コード    | 単 価     |         |
|------------|---------------------|----|--------|---------|---------|
|            |                     |    |        | 本 土     | 佐 渡     |
| 簡易ゲート100型  | 鋼製 錆止1+上塗1 設計水深1.5m | 基  | TNL300 | 108,000 | 113,000 |
| 簡易ゲート150型  | 鋼製 錆止1+上塗1 設計水深1.5m | 基  | TNL301 | 110,000 | 115,000 |
| 簡易ゲート200型  | 鋼製 錆止1+上塗1 設計水深1.5m | 基  | TNL302 | 115,000 | 120,000 |
| 簡易ゲート250型  | 鋼製 錆止1+上塗1 設計水深1.5m | 基  | TNL303 | 117,000 | 122,000 |
| 簡易ゲート300型  | 鋼製 錆止1+上塗1 設計水深1.5m | 基  | TNL304 | 122,000 | 128,000 |
| 簡易ゲート350型  | 鋼製 錆止1+上塗1 設計水深1.5m | 基  | TNL305 | 126,000 | 132,000 |
| 簡易ゲート400型  | 鋼製 錆止1+上塗1 設計水深1.5m | 基  | TNL306 | 131,000 | 137,000 |
| 簡易ゲート450型  | 鋼製 錆止1+上塗1 設計水深1.5m | 基  | TNL307 | 136,000 | 142,000 |
| 簡易ゲート500型  | 鋼製 錆止1+上塗1 設計水深1.5m | 基  | TNL308 | 139,000 | 145,000 |
| 簡易ゲート600型  | 鋼製 錆止1+上塗1 設計水深1.0m | 基  | TNL309 | 159,000 | 166,000 |
| 簡易ゲート700型  | 鋼製 錆止1+上塗1 設計水深1.0m | 基  | TNL310 | 168,000 | 176,000 |
| 簡易ゲート800型  | 鋼製 錆止1+上塗1 設計水深1.0m | 基  | TNL311 | 181,000 | 190,000 |
| 簡易ゲート900型  | 鋼製 錆止1+上塗1 設計水深1.0m | 基  | TNL312 | *       | *       |
| 簡易ゲート1000型 | 鋼製 錆止1+上塗1 設計水深1.0m | 基  | TNL313 | *       | *       |
| 簡易ゲート100型  | 鋼製 亜鉛メッキ 設計水深1.5m   | 基  | TNL320 | 157,000 | 164,000 |
| 簡易ゲート150型  | 鋼製 亜鉛メッキ 設計水深1.5m   | 基  | TNL321 | 160,000 | 168,000 |
| 簡易ゲート200型  | 鋼製 亜鉛メッキ 設計水深1.5m   | 基  | TNL322 | 164,000 | 172,000 |
| 簡易ゲート250型  | 鋼製 亜鉛メッキ 設計水深1.5m   | 基  | TNL323 | 167,000 | 175,000 |
| 簡易ゲート300型  | 鋼製 亜鉛メッキ 設計水深1.5m   | 基  | TNL324 | 172,000 | 180,000 |
| 簡易ゲート350型  | 鋼製 亜鉛メッキ 設計水深1.5m   | 基  | TNL325 | 188,000 | 197,000 |
| 簡易ゲート400型  | 鋼製 亜鉛メッキ 設計水深1.5m   | 基  | TNL326 | 194,000 | 203,000 |
| 簡易ゲート450型  | 鋼製 亜鉛メッキ 設計水深1.5m   | 基  | TNL327 | 199,000 | 208,000 |
| 簡易ゲート500型  | 鋼製 亜鉛メッキ 設計水深1.5m   | 基  | TNL328 | 203,000 | 213,000 |
| 簡易ゲート600型  | 鋼製 亜鉛メッキ 設計水深1.0m   | 基  | TNL329 | 243,000 | 255,000 |
| 簡易ゲート700型  | 鋼製 亜鉛メッキ 設計水深1.0m   | 基  | TNL330 | 253,000 | 265,000 |
| 簡易ゲート800型  | 鋼製 亜鉛メッキ 設計水深1.0m   | 基  | TNL331 | 271,000 | 284,000 |
| 簡易ゲート900型  | 鋼製 亜鉛メッキ 設計水深1.0m   | 基  | TNL332 | *       | *       |
| 簡易ゲート1000型 | 鋼製 亜鉛メッキ 設計水深1.0m   | 基  | TNL333 | *       | *       |

10-7 土木資材 (造園・緑化資材)

(1) 芝類

| 名 称       | 規 格                  | 単位             | コード        | 単 価  |     |
|-----------|----------------------|----------------|------------|------|-----|
|           |                      |                |            | 本 土  | 佐 渡 |
| 野芝        | 実寸 1.0m <sup>2</sup> | m <sup>2</sup> | T2340      | 物価資料 | 550 |
| 野芝        | 半土付き                 | m <sup>2</sup> | TZJ3002001 | 物価資料 | 550 |
| 高麗芝       | 半土付き                 | m <sup>2</sup> | TZJ3004001 | 物価資料 | 550 |
| 人工筋芝(種子帯) | 幅7cm                 | m              | TZJ3008001 | 物価資料 |     |
| 人工筋芝(種子帯) | 幅10cm                | m              | TZJ3008002 | 物価資料 |     |
| 人工筋芝(種子帯) | 幅15cm                | m              | TZJ3008003 | 物価資料 |     |

(2) 種子

| 名 称 | 規 格    | 単位 | コード        | 単 価  |       |
|-----|--------|----|------------|------|-------|
|     |        |    |            | 本 土  | 佐 渡   |
| 種子  | トルフェスク | kg | TZJ3020002 | 物価資料 | 882   |
| 種子  | めどはぎ   | kg | TZJ3020003 | 物価資料 | 2,900 |
| 種子  | えにしだ   | kg | TZJ3020004 | 物価資料 | 9,690 |

(3) 樹木

| 名 称                | 規 格                    | 単位 | コード        | 単 価     |         |
|--------------------|------------------------|----|------------|---------|---------|
|                    |                        |    |            | 本 土     | 佐 渡     |
| ヒメヤシャブシ            | 1年生                    | 本  | TZJ3032001 | *       | *       |
| アカマツ(播種苗2年生)       | L=20cm 径5.0mm(以上) 県内産  | 千本 | TR3742     | 90,000  | 95,000  |
| アカマツ(抵抗性・播種苗2~3年生) | L=20cm 径5.0mm(以上) 県内産  | 千本 | TR3758     | 227,000 | 232,000 |
| クロマツ(播種苗2~3年生)     | L=20cm 径5.0mm(以上) 県内産  | 千本 | TR3746     | 109,000 | 114,000 |
| クロマツ(抵抗性・播種苗)      | L=20cm 径5.0mm(以上) 静岡県産 | 千本 | TR3747     | 590,000 | 595,000 |
| スギ(播種苗3年生5号)       | L=30cm 径7.0mm(以上) 県内産  | 千本 | TR3750     | 166,000 | 171,000 |
| スギ(播種苗3年生4号)       | L=35cm 径8.0mm(以上) 県内産  | 千本 | TR3752     | 180,000 | 185,000 |
| ブナ(播種苗2~3年生)       | L=30cm 径3.0mm(以上) 県内産  | 千本 | TR3759     | 317,000 | 322,000 |
| ブナ(播種苗3~4年生)       | L=50cm 径4.0mm(以上) 県内産  | 千本 | TR3760     | 388,000 | 393,000 |
| イタチハギ(播種苗1~2年生)    | L=45cm 径6.0mm(以上)      | 千本 | TR3743     | 94,000  | 99,000  |
| ヤマハンノキ(播種苗1~2年生)   | L=45cm 径4.0mm(以上)      | 千本 | TR3744     | 94,000  | 99,000  |
| ケヤキ(播種苗2~3年生)      | L=60cm 径5.0mm(以上)      | 千本 | TR3745     | 163,000 | 168,000 |
| アキグミ(播種苗1~2年生)     | L=45cm 径4.0mm(以上)      | 千本 | TR3748     | 106,000 | 111,000 |

1. TR3742~TR3752は、林業種苗法に基づく林業の用に供する苗木単価である。
2. TR3742~TR3759の「県内産」とは、県内で採取された種苗により生産された苗木である。

(4) 植生用材

| 名 称           | 規 格                     | 単位             | コード        | 単 価  |      |
|---------------|-------------------------|----------------|------------|------|------|
|               |                         |                |            | 本 土  | 佐 渡  |
| 人工芝           | 張芝(目串を含む)               | m <sup>2</sup> | T2341      | 物価資料 | 165  |
| 人工張芝(ワラ)      | 幅 100cm程度               | m <sup>2</sup> | TN6559     | 物価資料 | 187  |
| 植生土のう袋        | 幅40cm長60cm種子・肥料付き       | 枚              | T6224      | 物価資料 | 140  |
| 芝串            | 100本束                   | 束              | TZJ3102001 | 物価資料 | 199  |
| アンカーピン        | 径16 L=400               | 本              | TZJ3120002 | 物価資料 | 141  |
| 客土吹付用アンカーピン   | φ13mm L=200mm           | 本              | TR5052     | 64   | 67   |
| 客土吹付用アンカーピン   | φ13mm L=400mm           | 本              | TR5053     | 物価資料 | 111  |
| 客土吹付用アンカーピン   | φ13mm L=600mm           | 本              | TR5054     | 物価資料 | 161  |
| 簡易吹付用アンカーピン   | D=16mm×L=750mm          | 本              | TR5056     | 物価資料 | 235  |
| 竹アンカーピン(県内産材) | L=200mm 幅=20mm 厚さ5mm以上  | 本              | TR3924     | 34   |      |
| 竹アンカーピン(県内産材) | L=300mm 幅=20mm 厚さ5mm以上  | 本              | TR3925     | 36   |      |
| 補助アンカーピン      | 径9 L=200                | 本              | TZJ3121001 | 物価資料 | 31.5 |
| 釘             | φ5×150mm                | 本              | TZJ3122003 | 物価資料 | 3.15 |
| 釘             | φ5×150mm(植生マット・シート用止め釘) | 本              | TR3717     | 9    | 7    |
| 養生材           | ファイバー                   | kg             | T2324      | 物価資料 | 126  |
| 目串            |                         | 本              | TR3923     | 物価資料 | 1.99 |
| 組立枠(簡易法枠用)    | 枠高100mm(W=280mm~300mm)  | 個              | TR5057     | 579  | 607  |
| 組立枠(簡易法枠用)    | 枠高150mm(W=330mm~350mm)  | 個              | TR5058     | 731  | 767  |

1. 養生材の規格については相当品を示してある。



## (5) 竹・わら・造園資材

| 名 称                        | 規 格                   | 単 位 | コード        | 単 価   |        |
|----------------------------|-----------------------|-----|------------|-------|--------|
|                            |                       |     |            | 本 土   | 佐 渡    |
| 藁                          |                       | kg  | TZJ3106001 | *     | *      |
| なわ                         | 径8 140~170m           | 巻   | TZJ3104001 | 物価資料  | 1,050  |
| わら縄                        | 径10mm                 | m   | TR5360     | 物価資料  | 9.5    |
| 真竹                         | 目通廻り20cm 長6.50m       | 本   | TN6694     | 1,230 | 1,230  |
| 真竹(支柱工用)                   | L=2.6m d=4cm          | 本   | TR4201     |       | 285    |
| 真竹(支柱工用)                   | L=2.5m d=4cm          | 本   | TR4202     |       | 285    |
| 真竹(支柱工用)                   | L=4.0m d=5cm          | 本   | TR4203     |       | 760    |
| 竹杭                         | L=1.8m 末口3~7cm        | 本   | TR4250     |       | 380    |
| 竹杭                         | L=1.5m 末口3~7cm        | 本   | TR4251     |       | 285    |
| 竹杭                         | L=1.2m 末口3~7cm        | 本   | TR4252     |       | 235    |
| 竹杭                         | L=0.7m 末口3~7cm        | 本   | TR4253     |       | 160    |
| 丸竹                         | L=3m 根元周囲6cm以上        | 本   | TR4254     |       | 120    |
| 割竹(県内産)                    | 平均長さ3.0m 幅3.5cm       | 本   | TR4255     |       | 200    |
| よし簀(3筋2本編み):長さ 5.0m 巾 0.7m | わら縄4.0~4.5mm以上 空間率50% | 枚   | TR4261     |       | 5,080  |
| よし簀(4筋2本編み):長さ 4.0m 巾 1.0m | わら縄4.5~6.0mm以上 空間率50% | 枚   | TR4263     |       | 5,580  |
| よし簀(2筋2本編み):長さ 5.0m 巾 0.4m | わら縄4.0~4.5mm以上 空間率50% | 枚   | TR4264     |       | 2,860  |
| よし簀(2筋2本編み):長さ 4.0m 巾 0.4m | わら縄4.0~4.5mm以上 空間率50% | 枚   | TR4265     |       | 2,260  |
| 竹簀(4筋1本編み):長さ 4.0m 巾 1.0m  | 県産竹材 沓縄2.0mm以上 空間率40% | 枚   | TR4275     |       | 9,720  |
| 竹簀(3筋1本編み):長さ 5.0m 巾 0.7m  | 県産竹材 沓縄2.0mm以上 空間率40% | 枚   | TR4276     |       | 10,700 |
| 竹簀(6筋1本編み):長さ 4.0m 巾 1.2m  | 県産竹材 沓縄2.0mm以上 空間率40% | 枚   | TR4277     |       | 11,200 |
| 竹簀(9筋1本編み):長さ 4.0m 巾 1.6m  | 県産竹材 沓縄2.0mm以上 空間率40% | 枚   | TR4278     |       | 13,800 |
| ビニールフィルム                   | 厚=0.1mm B150cm        | m   | TN4800     | 物価資料  | 136    |

## (6) 丸太支柱材

| 名 称         | 規 格              | 単 位 | コード        | 単 価  |     |
|-------------|------------------|-----|------------|------|-----|
|             |                  |     |            | 本 土  | 佐 渡 |
| 杉支柱丸太(防腐加工) | 長0.6m 末口6cm      | 本   | TZJ3200001 | 物価資料 | *   |
| 杉支柱丸太(防腐加工) | 長1.8m 末口6cm      | 本   | TZJ3200005 | 物価資料 | *   |
| 杉支柱丸太(防腐加工) | 長0.6m 末口7.5cm    | 本   | TZJ3200006 | 物価資料 | *   |
| 杉支柱丸太(防腐加工) | 長0.75m 末口7.5cm   | 本   | TZJ3200007 | 物価資料 | *   |
| 杉支柱丸太(防腐加工) | 長1.8m 末口7.5cm    | 本   | TZJ3200011 | 物価資料 | *   |
| 杉支柱丸太(防腐加工) | 長2.1m 末口7.5cm    | 本   | TZJ3200012 | 物価資料 | *   |
| 杉支柱丸太(防腐加工) | 長4.0m 末口3cm(稍丸太) | 本   | TZJ3200018 | 物価資料 | *   |
| 杉支柱丸太(防腐加工) | 長4.0m 末口6cm      | 本   | TZJ3200019 | 物価資料 | *   |
| 杉支柱丸太(防腐加工) | 長6.3m 中央径6.0cm   | 本   | TZJ3200021 | 物価資料 | *   |

## (7) 土壌改良材

| 名 称   | 規 格               | 単 位 | コード    | 単 価 |      |
|-------|-------------------|-----|--------|-----|------|
|       |                   |     |        | 本 土 | 佐 渡  |
| 土壌安定剤 | 野芝種子吹付用           | kg  | T2326  |     | 物価資料 |
| 土壌安定剤 | S7イクス等            | kg  | T3388  |     | 物価資料 |
| 土壌改良剤 | 苦土石灰              | kg  | T2330  |     | 23   |
| 土壌改良材 | 広葉樹皮堆肥(kg当たり換算単価) | kg  | TR3716 |     | 24   |

1. 土壌改良材、土壌安定剤の規格については相当品を示してある。

## (8) 肥料

| 名 称         | 規 格                       | 単 位 | コード        | 単 価  |     |
|-------------|---------------------------|-----|------------|------|-----|
|             |                           |     |            | 本 土  | 佐 渡 |
| 化成肥料        | 6:12:08                   | kg  | TZJ3050001 | 物価資料 | 197 |
| 高度化成肥料      | N:P:K=15:15:15            | kg  | T2322      | 物価資料 | 121 |
| まるもり1号      | 15kg入 10: 6: 5(kg当たり換算単価) | kg  | TR3710     | 134  | 133 |
| 住友森林(特号)    | 15kg入 20:10:10(kg当たり換算単価) | kg  | TR3712     | 229  | 239 |
| 固形肥料 ウッドエース | 15kg入 23: 2: 0(kg当たり換算単価) | kg  | TR3713     | 物価資料 | 322 |
| 固形肥料 まるやま1号 | 20kg入 6:4:3(kg当たり換算単価)    | kg  | TR3714     | 物価資料 | 138 |
| 固形肥料 まるやま3号 | 20kg入 3:6:4(kg当たり換算単価)    | kg  | TR3715     | 物価資料 | 145 |

10-8 土木資材 (消雪パイプ資材 (電気・機械設備以外))

(1) ノズル・ドレーン

| 名 称         | 規 格                  | 単 位 | コード   | 単 価    |     |
|-------------|----------------------|-----|-------|--------|-----|
|             |                      |     |       | 本 土    | 佐 渡 |
| ドレーン        | φ50mm接続管エルボ1式 ステンレス製 | 式   | T6052 | 9,070  | *   |
| ドレーン        | φ65mm接続管エルボ1式 ステンレス製 | 式   | T6053 | 11,900 | *   |
| ノズル         | オールステンレス             | 個   | T6051 | 3,300  | *   |
| ノズル(散水穴開閉式) | オールステンレス             | 個   | T6084 | 3,900  | *   |
| ノズル(地下水用)   | 鋳鉄                   | 個   | T6050 | 3,070  | *   |

(2) プレキャストポンプ室

| 名 称             | 規 格             | 単 位 | コード   | 単 価 |     |
|-----------------|-----------------|-----|-------|-----|-----|
|                 |                 |     |       | 本 土 | 佐 渡 |
| プレキャストポンプ室(T-8) | タイプⅠ(ポンプ径125以上) | 基   | T6082 | *   | *   |
| プレキャストポンプ室(T-8) | タイプⅡ(ポンプ径100以下) | 基   | T6083 | *   | *   |

(3) マンホール蓋

| 名 称             | 規 格         | 単 位 | コード   | 単 価    |     |
|-----------------|-------------|-----|-------|--------|-----|
|                 |             |     |       | 本 土    | 佐 渡 |
| マンホール蓋(軽荷重用)    | φ600(付属品含む) | 枚   | T6055 | 28,900 | *   |
| マンホール蓋(重荷重、車道用) | φ600(付属品含む) | 枚   | T6056 | 54,100 | *   |

(4) 揚水試験報告書

| 名 称     | 規 格 | 単 位 | コード   | 単 価    |     |
|---------|-----|-----|-------|--------|-----|
|         |     |     |       | 本 土    | 佐 渡 |
| 揚水試験報告書 | 2部  | 式   | T6057 | 58,000 |     |

(5) 三角ノッチ及び排水施設

| 名 称         | 規 格 | 単 位 | コード   | 単 価    |     |
|-------------|-----|-----|-------|--------|-----|
|             |     |     |       | 本 土    | 佐 渡 |
| 三角ノッチ及び排水施設 |     | 式   | T6054 | 12,700 | *   |

1 1 - 1 建築資材 (組積材、耐熱・耐火材)

建築用コンクリートブロック

| 名 称          | 規 格                    | 単位 | コード    | 単 価  |     |
|--------------|------------------------|----|--------|------|-----|
|              |                        |    |        | 本 土  | 佐 渡 |
| 空洞コンクリートブロック | C種 10×19×39cm JISA5406 | 個  | TN3616 | 物価資料 | 126 |
| 空洞コンクリートブロック | C種 12×19×39cm JISA5406 | 個  | TN3617 | 物価資料 | 149 |
| 空洞コンクリートブロック | C種 15×19×39cm JISA5406 | 個  | TN3618 | 物価資料 | 178 |
| 空洞コンクリートブロック | C種 19×19×39cm JISA5406 | 個  | TN3619 | *    | *   |

1 1 - 2 建築資材 (防水材)

アスファルト防水材

| 名 称        | 規 格       | 単位 | コード        | 単 価 |     |
|------------|-----------|----|------------|-----|-----|
|            |           |    |            | 本 土 | 佐 渡 |
| グリーンアスファルト | PEN 20~30 | t  | TZJ6204002 | *   | *   |

1 1 - 3 建築資材 (建築金物)

かすがい

| 名 称       | 規 格       | 単位 | コード    | 単 価  |     |
|-----------|-----------|----|--------|------|-----|
|           |           |    |        | 本 土  | 佐 渡 |
| かすがい (丸錠) | 径9×L120mm | 本  | TN4218 | 物価資料 | 23  |
| かすがい (丸錠) | 径9×L180mm | 本  | TN4220 | 物価資料 | 27  |

1 1 - 4 建築資材 (内外装材)

発泡樹脂板

| 名 称             | 規 格 | 単位             | コード        | 単 価  |     |
|-----------------|-----|----------------|------------|------|-----|
|                 |     |                |            | 本 土  | 佐 渡 |
| 発泡スチロール (押し発泡板) | 厚10 | m <sup>2</sup> | TZJ5202001 | 物価資料 | 196 |
| 発泡スチロール (押し発泡板) | 厚20 | m <sup>2</sup> | TZJ5202002 | 物価資料 | 392 |

1 1 - 5 建築資材 (外構装材)

(1) ネットフェンス

| 名 称                 | 規 格                           | 単位 | コード    | 単 価   |       |
|---------------------|-------------------------------|----|--------|-------|-------|
|                     |                               |    |        | 本 土   | 佐 渡   |
| ネットフェンス(ビニール被覆)     | A-I 支柱間隔2.0m V-GS2 3.2×50mm   | m  | TN4683 | 物価資料  | 3,200 |
| ネットフェンス(ビニール被覆)     | A-II 支柱間隔2.0m V-GS2 3.2×50mm  | m  | TN4684 | 物価資料  | 3,730 |
| ネットフェンス(ビニール被覆)     | A-III 支柱間隔2.0m V-GS2 3.2×50mm | m  | TN4685 | 物価資料  | 4,620 |
| ネットフェンス(ビニール被覆)     | A-IV 支柱間隔2.0m V-GS2 3.2×50mm  | m  | TN4686 | 物価資料  | 5,220 |
| ネットフェンス(ビニール被覆)     | B-I 支柱間隔2.0m V-GS2 3.2×50mm   | m  | TN4687 | 物価資料  | 3,830 |
| ネットフェンス(ビニール被覆)     | B-II 支柱間隔2.0m V-GS2 3.2×50mm  | m  | TN4688 | 物価資料  | 4,410 |
| ネットフェンス(ビニール被覆)     | B-III 支柱間隔2.0m V-GS2 3.2×50mm | m  | TN4689 | 物価資料  | 4,840 |
| ネットフェンス(亜鉛メッキ)      | A-I 支柱間隔2.0m Z-GS6 3.2×56mm   | m  | TN4692 | 物価資料  | 3,560 |
| ネットフェンス(亜鉛メッキ)      | A-II 支柱間隔2.0m Z-GS6 3.2×56mm  | m  | TN4693 | 物価資料  | 4,170 |
| ネットフェンス(亜鉛メッキ)      | A-III 支柱間隔2.0m Z-GS6 3.2×56mm | m  | TN4694 | 物価資料  | 5,170 |
| ネットフェンス(亜鉛メッキ)      | A-IV 支柱間隔2.0m Z-GS6 3.2×56mm  | m  | TN4695 | 物価資料  | 5,860 |
| ネットフェンス(亜鉛メッキ)      | B-I 支柱間隔2.0m Z-GS6 3.2×56mm   | m  | TN4696 | 物価資料  | 4,250 |
| ネットフェンス(亜鉛メッキ)      | B-II 支柱間隔2.0m Z-GS6 3.2×56mm  | m  | TN4697 | 物価資料  | 4,970 |
| ネットフェンス(亜鉛メッキ)      | B-III 支柱間隔2.0m Z-GS6 3.2×56mm | m  | TN4698 | 物価資料  | 5,460 |
| ネットフェンス(亜鉛メッキ)      | A-I 支柱間隔1.8m Z-GS6 3.2×56mm   | m  | TN4894 | 物価資料  | 3,640 |
| ネットフェンス(亜鉛メッキ)      | A-II 支柱間隔1.8m Z-GS6 3.2×56mm  | m  | TN4895 | 物価資料  | 4,280 |
| ネットフェンス(亜鉛メッキ)      | A-III 支柱間隔1.8m Z-GS6 3.2×56mm | m  | TN4896 | 物価資料  | 5,350 |
| ネットフェンス(亜鉛メッキ)      | A-IV 支柱間隔1.8m Z-GS6 3.2×56mm  | m  | TN4897 | 物価資料  | 6,070 |
| ネットフェンス(亜鉛メッキ)      | B-I 支柱間隔1.8m Z-GS6 3.2×56mm   | m  | TN4898 | 物価資料  | 4,380 |
| ネットフェンス(亜鉛メッキ)      | B-II 支柱間隔1.8m Z-GS6 3.2×56mm  | m  | TN4899 | 物価資料  | 5,120 |
| ネットフェンス(亜鉛メッキ)      | B-III 支柱間隔1.8m Z-GS6 3.2×56mm | m  | TN4900 | 物価資料  | 5,660 |
| ネットフェンス(積雪型 柵高1.5m) | C-I 支柱間隔2.0m Z-GS6 3.2×56mm   | m  | TNN401 | 6,260 | 6,440 |
| ネットフェンス(積雪型 柵高1.5m) | C-I 支柱間隔2.0m C-GS3 3.2×56mm   | m  | TNN402 | 6,690 | 6,890 |
| ネットフェンス(積雪型 柵高1.5m) | C-I 支柱間隔2.0m V-GS2 3.2×50mm   | m  | TNN403 | 6,320 | 6,500 |
| ネットフェンス(積雪型 柵高1.5m) | C-II 支柱間隔1.5m Z-GS6 3.2×56mm  | m  | TNN404 | 6,960 | 7,160 |
| ネットフェンス(積雪型 柵高1.5m) | C-II 支柱間隔1.5m C-GS3 3.2×56mm  | m  | TNN405 | 7,520 | 7,740 |

| 名 称                 | 規 格                             | 単位 | コード    | 単 価    |        |
|---------------------|---------------------------------|----|--------|--------|--------|
|                     |                                 |    |        | 本 土    | 佐 渡    |
| ネットフェンス(積雪型 柵高1.5m) | C-II 支柱間隔1.5m V-GS2 3.2×50mm    | m  | TNN406 | 7,100  | 7,310  |
| ネットフェンス(積雪型 柵高1.5m) | C-III 支柱間隔1.0m Z-GS6 3.2×56mm   | m  | TNN407 | 8,410  | 8,660  |
| ネットフェンス(積雪型 柵高1.5m) | C-III 支柱間隔1.0m C-GS3 3.2×56mm   | m  | TNN408 | 9,170  | 9,440  |
| ネットフェンス(積雪型 柵高1.5m) | C-III 支柱間隔1.0m V-GS2 3.2×50mm   | m  | TNN409 | 8,690  | 8,950  |
| ネットフェンス(積雪型 柵高1.5m) | C-I 支柱間隔2.0m 高張力Z-GH 2.6×56mm   | m  | TNN431 | 6,040  | 6,220  |
| ネットフェンス(積雪型 柵高1.5m) | C-I 支柱間隔2.0m 高張力C-GH 2.6×56mm   | m  | TNN432 | 6,070  | 6,250  |
| ネットフェンス(積雪型 柵高1.5m) | C-II 支柱間隔1.5m Z-GS6 3.2×56mm    | m  | TNN433 | 6,710  | 6,910  |
| ネットフェンス(積雪型 柵高1.5m) | C-II 支柱間隔1.5m 高張力C-GH 2.6×56mm  | m  | TNN434 | 6,830  | 7,030  |
| ネットフェンス(積雪型 柵高1.5m) | C-III 支柱間隔1.0m 高張力Z-GH 2.6×56mm | m  | TNN435 | 8,210  | 8,450  |
| ネットフェンス(積雪型 柵高1.5m) | C-III 支柱間隔1.0m 高張力C-GH 2.6×56mm | m  | TNN436 | 8,480  | 8,730  |
| ネットフェンス(積雪型 柵高1.2m) | C-I 支柱間隔2.0m Z-GS6 3.2×56mm     | m  | TNN447 | 5,680  | 5,850  |
| ネットフェンス(積雪型 柵高1.2m) | C-I 支柱間隔2.0m C-GS3 3.2×56mm     | m  | TNN448 | 6,040  | 6,220  |
| ネットフェンス(積雪型 柵高1.2m) | C-I 支柱間隔2.0m V-GS2 3.2×50mm     | m  | TNN449 | 5,740  | 5,910  |
| ネットフェンス(積雪型 柵高1.2m) | C-II 支柱間隔1.5m Z-GS6 3.2×56mm    | m  | TNN450 | 6,270  | 6,450  |
| ネットフェンス(積雪型 柵高1.2m) | C-II 支柱間隔1.5m C-GS3 3.2×56mm    | m  | TNN451 | 6,710  | 6,910  |
| ネットフェンス(積雪型 柵高1.2m) | C-II 支柱間隔1.5m V-GS2 3.2×50mm    | m  | TNN452 | 6,420  | 6,610  |
| ネットフェンス(積雪型 柵高1.2m) | C-III 支柱間隔1.0m Z-GS6 3.2×56mm   | m  | TNN453 | 7,590  | 7,810  |
| ネットフェンス(積雪型 柵高1.2m) | C-III 支柱間隔1.0m C-GS3 3.2×56mm   | m  | TNN454 | 8,280  | 8,520  |
| ネットフェンス(積雪型 柵高1.2m) | C-III 支柱間隔1.0m V-GS2 3.2×50mm   | m  | TNN455 | 7,930  | 8,160  |
| ネットフェンス(積雪型 柵高1.2m) | C-I 支柱間隔2.0m 高張力Z-GH 2.6×56mm   | m  | TNN471 | 5,500  | 5,660  |
| ネットフェンス(積雪型 柵高1.2m) | C-I 支柱間隔2.0m 高張力C-GH 2.6×56mm   | m  | TNN472 | 5,560  | 5,720  |
| ネットフェンス(積雪型 柵高1.2m) | C-II 支柱間隔1.5m 高張力Z-GH 2.6×56mm  | m  | TNN473 | 6,100  | 6,280  |
| ネットフェンス(積雪型 柵高1.2m) | C-II 支柱間隔1.5m 高張力C-GH 2.6×56mm  | m  | TNN474 | 6,210  | 6,390  |
| ネットフェンス(積雪型 柵高1.2m) | C-III 支柱間隔1.0m 高張力Z-GH 2.6×56mm | m  | TNN475 | 7,450  | 7,670  |
| ネットフェンス(積雪型 柵高1.2m) | C-III 支柱間隔1.0m 高張力C-GH 2.6×56mm | m  | TNN476 | 7,720  | 7,950  |
| ネットフェンスアンカーブロック     | 180×550×450mm                   | 個  | TN4735 | 物価資料   | 2,640  |
| ネットフェンスアンカーブロック     | 180×180×450mm                   | 個  | TN4736 | 物価資料   | 759    |
| ネットフェンスアンカーブロック     | 300×300×H350mm                  | 個  | TNN410 | 1,680  | 1,930  |
| ネットフェンスアンカーブロック     | 300×300×H300mm                  | 個  | TNN487 | 1,440  | 1,650  |
| ネットフェンスアンカーブロック     | 350×350×H300mm                  | 個  | TNN488 | 2,100  | 2,410  |
| ネットフェンスアンカーブロック     | 400×400×H300mm                  | 個  | TNN489 | 2,880  | 3,310  |
| ネットフェンスアンカーブロック     | 400×400×H500mm                  | 個  | TNN411 | 4,860  | 5,580  |
| ネットフェンスアンカーブロック     | 400×400×H600mm                  | 個  | TNN490 | 5,820  | 6,690  |
| ネットフェンスアンカーブロック     | 450×450×H500mm                  | 個  | TNN412 | 6,300  | 7,240  |
| ネットフェンスアンカーブロック     | 450×450×H600mm                  | 個  | TNN491 | 7,500  | 8,620  |
| ネットフェンスアンカーブロック     | 450×450×H650mm                  | 個  | TNN492 | 8,130  | 9,520  |
| ネットフェンスアンカーブロック     | 500×500×H700mm                  | 個  | TNN493 | 10,400 | 11,900 |
| ネットフェンスアンカーブロック     | 500×500×H800mm                  | 個  | TNN494 | 11,800 | 13,500 |

(2) ネットフェンス用門扉

| 名 称             | 規 格                 | 単位 | コード    | 単 価    |        |
|-----------------|---------------------|----|--------|--------|--------|
|                 |                     |    |        | 本 土    | 佐 渡    |
| ネットフェンス扉 ネット式片開 | 高1.00m 幅1.00m ビニル被覆 | 組  | TN4711 | 物価資料   | 24,200 |
| ネットフェンス扉 ネット式片開 | 高1.20m 幅1.00m ビニル被覆 | 組  | TN4712 | 物価資料   | 25,600 |
| ネットフェンス扉 ネット式片開 | 高1.50m 幅1.00m ビニル被覆 | 組  | TN4713 | 物価資料   | 30,100 |
| ネットフェンス扉 ネット式両開 | 高1.00m 幅2.00m ビニル被覆 | 組  | TN4714 | 物価資料   | 47,800 |
| ネットフェンス扉 ネット式両開 | 高1.20m 幅2.00m ビニル被覆 | 組  | TN4715 | 物価資料   | 49,900 |
| ネットフェンス扉 ネット式両開 | 高1.50m 幅2.00m ビニル被覆 | 組  | TN4716 | 物価資料   | 56,300 |
| ネットフェンス扉 ネット式片開 | 高1.00m 幅1.00m 亜鉛メッキ | 組  | TN4719 | 物価資料   | 24,200 |
| ネットフェンス扉 ネット式片開 | 高1.20m 幅1.00m 亜鉛メッキ | 組  | TN4720 | 物価資料   | 25,600 |
| ネットフェンス扉 ネット式片開 | 高1.50m 幅1.00m 亜鉛メッキ | 組  | TN4721 | 物価資料   | 30,100 |
| ネットフェンス扉 ネット式両開 | 高1.00m 幅2.00m 亜鉛メッキ | 組  | TN4722 | 物価資料   | 47,800 |
| ネットフェンス扉 ネット式両開 | 高1.20m 幅2.00m 亜鉛メッキ | 組  | TN4723 | 物価資料   | 49,900 |
| ネットフェンス扉 ネット式両開 | 高1.50m 幅2.00m 亜鉛メッキ | 組  | TN4724 | 物価資料   | 56,300 |
| ネットフェンス扉 ネット式片開 | H=1.0m B=1.0m メッキ着塗 | 組  | TN5095 | 物価資料   | 24,200 |
| ネットフェンス扉 ネット式片開 | H=1.2m B=1.0m メッキ着塗 | 組  | TN5096 | 物価資料   | 25,600 |
| ネットフェンス扉 ネット式片開 | H=1.5m B=1.0m メッキ着塗 | 組  | TN5097 | 物価資料   | 30,100 |
| ネットフェンス扉 ネット式両開 | H=1.0m B=2.0m メッキ着塗 | 組  | TN5098 | 物価資料   | 47,800 |
| ネットフェンス扉 ネット式両開 | H=1.2m B=2.0m メッキ着塗 | 組  | TN5099 | 物価資料   | 49,900 |
| ネットフェンス扉 ネット式両開 | H=1.5m B=2.0m メッキ着塗 | 組  | TN5100 | 物価資料   | 56,300 |
| ネットフェンス扉 ネット式両開 | 高1.00m 幅4.00m ビニル被覆 | 組  | TN4740 | 81,400 | 83,800 |
| ネットフェンス扉 ネット式両開 | 高1.20m 幅4.00m ビニル被覆 | 組  | TN4741 | 84,800 | 87,300 |

| 名 称                  | 規 格                 | 単 位 | コード    | 単 価     |         |
|----------------------|---------------------|-----|--------|---------|---------|
|                      |                     |     |        | 本 土     | 佐 渡     |
| ネットフェンス扉 ネット式両開      | 高1.50m 幅4.00m ビニル被覆 | 組   | TN4742 | 94,500  | 97,300  |
| ネットフェンス扉 ネット式両開      | 高1.00m 幅4.00m 亜鉛メッキ | 組   | TN4743 | 81,400  | 83,800  |
| ネットフェンス扉 ネット式両開      | 高1.20m 幅4.00m 亜鉛メッキ | 組   | TN4744 | 84,800  | 87,300  |
| ネットフェンス扉 ネット式両開      | 高1.50m 幅4.00m 亜鉛メッキ | 組   | TN4745 | 94,500  | 97,300  |
| ネットフェンス扉(積雪型 柵高1.5m) | 片開 幅1.00m           | 組   | TNN413 | 55,800  | 57,400  |
| ネットフェンス扉(積雪型 柵高1.5m) | 両開 幅2.00m           | 組   | TNN422 | 95,900  | 98,700  |
| ネットフェンス扉(積雪型 柵高1.5m) | 片開 幅1.00m 高張力       | 組   | TNN437 | 55,800  | 57,400  |
| ネットフェンス扉(積雪型 柵高1.5m) | 両開 幅2.00m 高張力       | 組   | TNN439 | 95,900  | 98,700  |
| ネットフェンス扉(積雪型 柵高1.5m) | 両開 幅3.00m 高張力       | 組   | TNN441 | 109,000 | 112,000 |
| ネットフェンス扉(積雪型 柵高1.5m) | 両開 幅4.00m 高張力       | 組   | TNN443 | 156,000 | 160,000 |
| ネットフェンス扉(積雪型 柵高1.5m) | 両開 幅5.00m 高張力       | 組   | TNN445 | 291,000 | 299,000 |
| ネットフェンス扉(積雪型 柵高1.2m) | 片開 幅1.00m           | 組   | TNN456 | 48,500  | 49,900  |
| ネットフェンス扉(積雪型 柵高1.2m) | 両開 幅2.00m           | 組   | TNN459 | 83,400  | 85,900  |
| ネットフェンス扉(積雪型 柵高1.2m) | 両開 幅3.00m           | 組   | TNN462 | 95,900  | 98,700  |
| ネットフェンス扉(積雪型 柵高1.2m) | 両開 幅4.00m           | 組   | TNN465 | 131,000 | 134,000 |
| ネットフェンス扉(積雪型 柵高1.2m) | 両開 幅5.00m           | 組   | TNN468 | 263,000 | 270,000 |
| ネットフェンス扉(積雪型 柵高1.2m) | 片開 幅1.00m 高張力       | 組   | TNN477 | 48,500  | 49,900  |
| ネットフェンス扉(積雪型 柵高1.2m) | 両開 幅2.00m 高張力       | 組   | TNN479 | 83,400  | 85,900  |
| ネットフェンス扉(積雪型 柵高1.2m) | 両開 幅3.00m 高張力       | 組   | TNN481 | 95,900  | 98,700  |
| ネットフェンス扉(積雪型 柵高1.2m) | 両開 幅4.00m 高張力       | 組   | TNN483 | 131,000 | 134,000 |
| ネットフェンス扉(積雪型 柵高1.2m) | 両開 幅5.00m 高張力       | 組   | TNN485 | 263,000 | 270,000 |

1 2 - 1 電気設備資材 (電線、ケーブル)

(1) 600Vビニル絶縁電線 (I V)

| 名 称         | 規 格       | 単位 | コード        | 単 価 |   |      |
|-------------|-----------|----|------------|-----|---|------|
|             |           |    |            | 本   | 土 | 佐 渡  |
| 600Vビニル絶縁電線 | IV 1.6mm  | m  | KNA844     |     |   | 物価資料 |
| 600Vビニル絶縁電線 | IV 2.0mm  | m  | KNA845     |     |   | 物価資料 |
| 電線(IV2.0mm) |           | m  | T4520      |     |   | 物価資料 |
| 600Vビニル絶縁電線 | IV 2.0mm2 | m  | TN5618     |     |   | 物価資料 |
| 600Vビニル絶縁電線 | IV 3.5mm2 | m  | TN5619     |     |   | 物価資料 |
| 600Vビニル絶縁電線 | IV 5.5mm2 | m  | TVJ1001013 |     |   | 物価資料 |
| 600Vビニル絶縁電線 | IV 8mm2   | m  | TN5621     |     |   | 物価資料 |
| 600Vビニル絶縁電線 | IV 14mm2  | m  | TN5622     |     |   | 物価資料 |
| 600Vビニル絶縁電線 | IV 22mm2  | m  | TVJ1001016 |     |   | 物価資料 |
| 600Vビニル絶縁電線 | IV 38mm2  | m  | TVJ1001017 |     |   | 物価資料 |
| 600Vビニル絶縁電線 | IV 60mm2  | m  | TN5627     |     |   | 物価資料 |
| 600Vビニル絶縁電線 | IV 100mm2 | m  | TN5629     |     |   | 物価資料 |
| 600Vビニル絶縁電線 | IV 150mm2 | m  | TN5631     |     |   | 物価資料 |
| 600Vビニル絶縁電線 | IV 200mm2 | m  | TN5632     |     |   | 物価資料 |

(2) 600Vビニル絶縁ビニルシースケープル (V V)

| 名 称              | 規 格               | 単位 | コード        | 単 価 |   |      |
|------------------|-------------------|----|------------|-----|---|------|
|                  |                   |    |            | 本   | 土 | 佐 渡  |
| 600Vビニル絶縁シースケープル | VV-R(SV)2.0mm2 2心 | m  | TVJ1003002 |     |   | 物価資料 |
| 600Vビニル絶縁シースケープル | VV-R(SV)5.5mm2 2心 | m  | TVJ1003004 |     |   | 物価資料 |
| 600Vビニル絶縁シースケープル | VV-R(SV)2.0mm3心   | m  | TVJ1003016 |     |   | 物価資料 |
| 600Vビニル絶縁シースケープル | VV-R(SV)5.5mm2 3心 | m  | TVJ1003019 |     |   | 物価資料 |
| 600Vビニル絶縁シースケープル | VV-R(SV)8mm2 3心   | m  | TVJ1003020 |     |   | 物価資料 |
| 600Vビニル絶縁シースケープル | VV-R(SV)14mm2 3心  | m  | TVJ1003021 |     |   | 物価資料 |
| 600Vビニル絶縁シースケープル | VV-R(SV)22mm2 3心  | m  | TVJ1003022 |     |   | 物価資料 |
| 600Vビニル絶縁シースケープル | VV-R(SV)38mm2 3心  | m  | TVJ1003023 |     |   | 物価資料 |
| 600Vビニル絶縁シースケープル | VV-R(SV)60mm2 3心  | m  | TVJ1003024 |     |   | 物価資料 |
| 600Vビニル絶縁シースケープル | VV-R(SV)100mm2 3心 | m  | TVJ1003025 |     |   | 物価資料 |

(3) 600V架橋ポリエチレン絶縁ビニルシースケープル (C V)

| 名 称              | 規 格               | 単位 | コード        | 単 価 |   |      |
|------------------|-------------------|----|------------|-----|---|------|
|                  |                   |    |            | 本   | 土 | 佐 渡  |
| 架橋ポリ絶縁ビニルシースケープル | 600V(CV)2.0mm2 単心 | m  | TN5654     |     |   | 物価資料 |
| 架橋ポリ絶縁ビニルシースケープル | 600V(CV)3.5mm2 単心 | m  | TN5655     |     |   | 物価資料 |
| 架橋ポリ絶縁ビニルシースケープル | 600V(CV)5.5mm2 単心 | m  | TN5656     |     |   | 物価資料 |
| 架橋ポリ絶縁ビニルシースケープル | 600V(CV)8mm2 単心   | m  | TN5657     |     |   | 物価資料 |
| 架橋ポリ絶縁ビニルシースケープル | 600V(CV)14mm2 単心  | m  | TN5658     |     |   | 物価資料 |
| 架橋ポリ絶縁ビニルシースケープル | 600V(CV)22mm2 単心  | m  | TN5659     |     |   | 物価資料 |
| 架橋ポリ絶縁ビニルシースケープル | 600V(CV)38mm2 単心  | m  | TN5661     |     |   | 物価資料 |
| 架橋ポリ絶縁ビニルシースケープル | 600V(CV)60mm2 単心  | m  | TN5663     |     |   | 物価資料 |
| 架橋ポリ絶縁ビニルシースケープル | 600V(CV)100mm2 単心 | m  | TN5665     |     |   | 物価資料 |
| 架橋ポリ絶縁ビニルシースケープル | 600V(CV)150mm2 単心 | m  | TN5667     |     |   | 物価資料 |
| 架橋ポリ絶縁ビニルシースケープル | 600V(CV)2.0mm2 2心 | m  | TN5673     |     |   | 物価資料 |
| 架橋ポリ絶縁ビニルシースケープル | 600V(CV)3.5mm2 2心 | m  | TN5674     |     |   | 物価資料 |
| 架橋ポリ絶縁ビニルシースケープル | 600V(CV)5.5mm2 2心 | m  | TVJ1004021 |     |   | 物価資料 |
| 架橋ポリ絶縁ビニルシースケープル | 600V(CV)8mm2 2心   | m  | TN5676     |     |   | 物価資料 |
| 架橋ポリ絶縁ビニルシースケープル | 600V(CV)14mm2 2心  | m  | TN5677     |     |   | 物価資料 |
| 架橋ポリ絶縁ビニルシースケープル | 600V(CV)22mm2 2心  | m  | TN5678     |     |   | 物価資料 |
| 架橋ポリ絶縁ビニルシースケープル | 600V(CV)38mm2 2心  | m  | TN5680     |     |   | 物価資料 |
| 架橋ポリ絶縁ビニルシースケープル | 600V(CV)60mm2 2心  | m  | TN5682     |     |   | 物価資料 |
| 架橋ポリ絶縁ビニルシースケープル | 600V(CV)100mm2 2心 | m  | TN5684     |     |   | 物価資料 |
| 架橋ポリ絶縁ビニルシースケープル | 600V(CV)150mm2 2心 | m  | TN5686     |     |   | 物価資料 |
| 架橋ポリ絶縁ビニルシースケープル | 600V(CV)200mm2 2心 | m  | TN5687     |     |   | 物価資料 |
| 架橋ポリ絶縁ビニルシースケープル | 600V(CV)250mm2 2心 | m  | TN5688     |     |   | 物価資料 |
| 架橋ポリ絶縁ビニルシースケープル | 600V(CV)325mm2 2心 | m  | TN5689     |     |   | 物価資料 |
| 架橋ポリ絶縁ビニルシースケープル | 600V(CV)2.0mm2 3心 | m  | TN5692     |     |   | 物価資料 |
| 架橋ポリ絶縁ビニルシースケープル | 600V(CV)3.5mm2 3心 | m  | TN5693     |     |   | 物価資料 |
| 架橋ポリ絶縁ビニルシースケープル | 600V(CV)5.5mm2 3心 | m  | TN5694     |     |   | 物価資料 |
| 架橋ポリ絶縁ビニルシースケープル | 600V(CV)8mm2 3心   | m  | TN5695     |     |   | 物価資料 |

| 名 称              | 規 格               | 単位 | コード*   | 単 価  |   |     |
|------------------|-------------------|----|--------|------|---|-----|
|                  |                   |    |        | 本    | 土 | 佐 渡 |
| 架橋ポリ絶縁ビニルシースケープル | 600V(CV)14mm2 3心  | m  | TN5696 | 物価資料 |   |     |
| 架橋ポリ絶縁ビニルシースケープル | 600V(CV)22mm2 3心  | m  | TN5697 | 物価資料 |   |     |
| 架橋ポリ絶縁ビニルシースケープル | 600V(CV)38mm2 3心  | m  | TN5699 | 物価資料 |   |     |
| 架橋ポリ絶縁ビニルシースケープル | 600V(CV)60mm2 3心  | m  | TN5701 | 物価資料 |   |     |
| 架橋ポリ絶縁ビニルシースケープル | 600V(CV)100mm2 3心 | m  | TN5703 | 物価資料 |   |     |
| 架橋ポリ絶縁ビニルシースケープル | 600V(CV)150mm2 3心 | m  | TN5705 | 物価資料 |   |     |
| 架橋ポリ絶縁ビニルシースケープル | 600V(CV)200mm2 3心 | m  | TN5706 | 物価資料 |   |     |
| 架橋ポリ絶縁ビニルシースケープル | 600V(CV)250mm2 3心 | m  | TN5707 | 物価資料 |   |     |

(4) 高圧架橋ポリエチレン絶縁ビニルシースケープル (CV)

| 名 称                | 規 格              | 単位 | コード*       | 単 価  |   |     |
|--------------------|------------------|----|------------|------|---|-----|
|                    |                  |    |            | 本    | 土 | 佐 渡 |
| 高圧架橋ポリ絶縁ビニルシースケープル | 3KV(CV)8mm2 単心   | m  | TN5711     | 物価資料 |   |     |
| 高圧架橋ポリ絶縁ビニルシースケープル | 3KV(CV)14mm2 単心  | m  | TN5712     | 物価資料 |   |     |
| 高圧架橋ポリ絶縁ビニルシースケープル | 3KV(CV)22mm2 単心  | m  | TN5713     | 物価資料 |   |     |
| 高圧架橋ポリ絶縁ビニルシースケープル | 3KV(CV)38mm2 単心  | m  | TN5715     | 物価資料 |   |     |
| 高圧架橋ポリ絶縁ビニルシースケープル | 3KV(CV)60mm2 単心  | m  | TN5717     | 物価資料 |   |     |
| 高圧架橋ポリ絶縁ビニルシースケープル | 3KV(CV)100mm2 単心 | m  | TN5719     | 物価資料 |   |     |
| 高圧架橋ポリ絶縁ビニルシースケープル | 3KV(CV)150mm2 単心 | m  | TN5721     | 物価資料 |   |     |
| 高圧架橋ポリ絶縁ビニルシースケープル | 3KV(CV)8mm2 3心   | m  | TN5727     | 物価資料 |   |     |
| 高圧架橋ポリ絶縁ビニルシースケープル | 3KV(CV)14mm2 3心  | m  | TN5728     | 物価資料 |   |     |
| 高圧架橋ポリ絶縁ビニルシースケープル | 3KV(CV)22mm2 3心  | m  | TN5729     | 物価資料 |   |     |
| 高圧架橋ポリ絶縁ビニルシースケープル | 3KV(CV)38mm2 3心  | m  | TN5731     | 物価資料 |   |     |
| 高圧架橋ポリ絶縁ビニルシースケープル | 3KV(CV)60mm2 3心  | m  | TN5733     | 物価資料 |   |     |
| 高圧架橋ポリ絶縁ビニルシースケープル | 3KV(CV)100mm2 3心 | m  | TN5735     | 物価資料 |   |     |
| 高圧架橋ポリ絶縁ビニルシースケープル | 3KV(CV)150mm2 3心 | m  | TN5737     | 物価資料 |   |     |
| 高圧架橋ポリ絶縁ビニルシースケープル | 6KV(CV)14mm2 単心  | m  | TN5743     | 物価資料 |   |     |
| 高圧架橋ポリ絶縁ビニルシースケープル | 6KV(CV)22mm2 単心  | m  | TN5744     | 物価資料 |   |     |
| 高圧架橋ポリ絶縁ビニルシースケープル | 6KV(CV)38mm2 単心  | m  | TN5746     | 物価資料 |   |     |
| 高圧架橋ポリ絶縁ビニルシースケープル | 6KV(CV)60mm2 単心  | m  | TN5748     | 物価資料 |   |     |
| 高圧架橋ポリ絶縁ビニルシースケープル | 6KV(CV)100mm2 単心 | m  | TN5750     | 物価資料 |   |     |
| 高圧架橋ポリ絶縁ビニルシースケープル | 6KV(CV)150mm2 単心 | m  | TN5752     | 物価資料 |   |     |
| 高圧架橋ポリ絶縁ビニルシースケープル | 6KV(CV)8mm2 3心   | m  | TN5757     | 物価資料 |   |     |
| 高圧架橋ポリ絶縁ビニルシースケープル | 6KV(CV)14mm2 3心  | m  | TVJ1005042 | 物価資料 |   |     |
| 高圧架橋ポリ絶縁ビニルシースケープル | 6KV(CV)22mm2 3心  | m  | TVJ1005043 | 物価資料 |   |     |
| 高圧架橋ポリ絶縁ビニルシースケープル | 6KV(CV)38mm2 3心  | m  | TVJ1005044 | 物価資料 |   |     |
| 高圧架橋ポリ絶縁ビニルシースケープル | 6KV(CV)60mm2 3心  | m  | TN5763     | 物価資料 |   |     |
| 高圧架橋ポリ絶縁ビニルシースケープル | 6KV(CV)100mm2 3心 | m  | TN5765     | 物価資料 |   |     |
| 高圧架橋ポリ絶縁ビニルシースケープル | 6KV(CV)150mm2 3心 | m  | TN5767     | 物価資料 |   |     |

(5) 600V制御用ビニル絶縁ビニルシースケープル (CVV)

| 名 称                | 規 格            | 単位 | コード*       | 単 価  |   |     |
|--------------------|----------------|----|------------|------|---|-----|
|                    |                |    |            | 本    | 土 | 佐 渡 |
| 制御用ビニル絶縁ビニルシースケープル | CVV 2.0mm2 2心  | m  | TVJ1014002 | 物価資料 |   |     |
| 制御用ビニル絶縁ビニルシースケープル | CVV 3.5mm2 2心  | m  | TN5846     | 物価資料 |   |     |
| 制御用ビニル絶縁ビニルシースケープル | CVV 2.0mm2 3心  | m  | TVJ1014009 | 物価資料 |   |     |
| 制御用ビニル絶縁ビニルシースケープル | CVV 3.5mm2 3心  | m  | TN5850     | 物価資料 |   |     |
| 制御用ビニル絶縁ビニルシースケープル | CVV 2.0mm2 4心  | m  | TN5853     | 物価資料 |   |     |
| 制御用ビニル絶縁ビニルシースケープル | CVV 3.5mm2 4心  | m  | TN5854     | 物価資料 |   |     |
| 制御用ビニル絶縁ビニルシースケープル | CVV 2.0mm2 5心  | m  | TN5857     | 物価資料 |   |     |
| 制御用ビニル絶縁ビニルシースケープル | CVV 3.5mm2 5心  | m  | TN5858     | 物価資料 |   |     |
| 制御用ビニル絶縁ビニルシースケープル | CVV 2.0mm2 6心  | m  | TN5861     | 物価資料 |   |     |
| 制御用ビニル絶縁ビニルシースケープル | CVV 3.5mm2 6心  | m  | TN5862     | 物価資料 |   |     |
| 制御用ビニル絶縁ビニルシースケープル | CVV 2.0mm2 7心  | m  | TN5865     | 物価資料 |   |     |
| 制御用ビニル絶縁ビニルシースケープル | CVV 3.5mm2 7心  | m  | TN5866     | 物価資料 |   |     |
| 制御用ビニル絶縁ビニルシースケープル | CVV 2.0mm2 8心  | m  | TN5869     | 物価資料 |   |     |
| 制御用ビニル絶縁ビニルシースケープル | CVV 3.5mm2 8心  | m  | TN5870     | 物価資料 |   |     |
| 制御用ビニル絶縁ビニルシースケープル | CVV 2.0mm2 10心 | m  | TVJ1014045 | 物価資料 |   |     |
| 制御用ビニル絶縁ビニルシースケープル | CVV 3.5mm2 10心 | m  | TN5876     | 物価資料 |   |     |
| 制御用ビニル絶縁ビニルシースケープル | CVV 2.0mm2 12心 | m  | TN5878     | 物価資料 |   |     |
| 制御用ビニル絶縁ビニルシースケープル | CVV 3.5mm2 12心 | m  | TN5879     | 物価資料 |   |     |
| 制御用ビニル絶縁ビニルシースケープル | CVV 2.0mm2 15心 | m  | TN5880     | 物価資料 |   |     |

| 名 称                | 規 格            | 単位 | コード*   | 単 価  |   |     |
|--------------------|----------------|----|--------|------|---|-----|
|                    |                |    |        | 本    | 土 | 佐 渡 |
| 制御用ビニル絶縁ビニルシースケープル | CVV 3.5mm2 15心 | m  | TN5881 | 物価資料 |   |     |
| 制御用ビニル絶縁ビニルシースケープル | CVV 2.0mm2 20心 | m  | TN5882 | 物価資料 |   |     |
| 制御用ビニル絶縁ビニルシースケープル | CVV 3.5mm2 20心 | m  | TN5883 | 物価資料 |   |     |

(6) 静電遮蔽付制御用ビニル絶縁ビニルシースケープル (CVV-S)

| 名 称                 | 規 格                   | 単位 | コード*       | 単 価  |   |     |
|---------------------|-----------------------|----|------------|------|---|-----|
|                     |                       |    |            | 本    | 土 | 佐 渡 |
| 静電しゃへい付制御・絶縁シースケープル | CVV-S 銅テープ 2.0mm2 2心  | m  | TVJ1015002 | 物価資料 |   |     |
| 静電しゃへい付制御・絶縁シースケープル | CVV-S 銅テープ 3.5mm2 2心  | m  | TN5889     | 物価資料 |   |     |
| 静電しゃへい付制御・絶縁シースケープル | CVV-S 銅テープ 2.0mm2 3心  | m  | TN5890     | 物価資料 |   |     |
| 静電しゃへい付制御・絶縁シースケープル | CVV-S 銅テープ 3.5mm2 3心  | m  | TN5891     | 物価資料 |   |     |
| 静電しゃへい付制御・絶縁シースケープル | CVV-S 銅テープ 2.0mm2 4心  | m  | TVJ1015010 | 物価資料 |   |     |
| 静電しゃへい付制御・絶縁シースケープル | CVV-S 銅テープ 3.5mm2 4心  | m  | TN5893     | 物価資料 |   |     |
| 静電しゃへい付制御・絶縁シースケープル | CVV-S 銅テープ 2.0mm2 5心  | m  | TN5894     | 物価資料 |   |     |
| 静電しゃへい付制御・絶縁シースケープル | CVV-S 銅テープ 3.5mm2 5心  | m  | TN5895     | 物価資料 |   |     |
| 静電しゃへい付制御・絶縁シースケープル | CVV-S 銅テープ 2.0mm2 6心  | m  | TN5896     | 物価資料 |   |     |
| 静電しゃへい付制御・絶縁シースケープル | CVV-S 銅テープ 3.5mm2 6心  | m  | TN5897     | 物価資料 |   |     |
| 静電しゃへい付制御・絶縁シースケープル | CVV-S 銅テープ 2.0mm2 7心  | m  | TN5898     | 物価資料 |   |     |
| 静電しゃへい付制御・絶縁シースケープル | CVV-S 銅テープ 3.5mm2 7心  | m  | TN5899     | 物価資料 |   |     |
| 静電しゃへい付制御・絶縁シースケープル | CVV-S 銅テープ 2.0mm2 8心  | m  | TN5900     | 物価資料 |   |     |
| 静電しゃへい付制御・絶縁シースケープル | CVV-S 銅テープ 3.5mm2 8心  | m  | TN5901     | 物価資料 |   |     |
| 静電しゃへい付制御・絶縁シースケープル | CVV-S 銅テープ 2.0mm2 10心 | m  | TN5904     | 物価資料 |   |     |
| 静電しゃへい付制御・絶縁シースケープル | CVV-S 銅テープ 3.5mm2 10心 | m  | TN5905     | 物価資料 |   |     |
| 静電しゃへい付制御・絶縁シースケープル | CVV-S 銅テープ 2.0mm2 12心 | m  | TN5906     | 物価資料 |   |     |
| 静電しゃへい付制御・絶縁シースケープル | CVV-S 銅テープ 3.5mm2 12心 | m  | TN5907     | 物価資料 |   |     |
| 静電しゃへい付制御・絶縁シースケープル | CVV-S 銅テープ 2.0mm2 15心 | m  | TN5908     | 物価資料 |   |     |
| 静電しゃへい付制御・絶縁シースケープル | CVV-S 銅テープ 3.5mm2 15心 | m  | TN5909     | 物価資料 |   |     |
| 静電しゃへい付制御・絶縁シースケープル | CVV-S 銅テープ 2.0mm2 20心 | m  | TN5910     | 物価資料 |   |     |
| 静電しゃへい付制御・絶縁シースケープル | CVV-S 銅テープ 3.5mm2 20心 | m  | TN5911     | 物価資料 |   |     |

(7) 6600V屋外用ポリエチレン絶縁電線 (OE)

| 名 称           | 規 格      | 単位 | コード*       | 単 価  |   |     |
|---------------|----------|----|------------|------|---|-----|
|               |          |    |            | 本    | 土 | 佐 渡 |
| 屋外用ポリエチレン絶縁電線 | OE 22mm2 | m  | TVJ1011002 | 物価資料 |   |     |

(8) 6600V屋外用架線ポリエチレン絶縁電線 (OC)

| 名 称             | 規 格       | 単位 | コード*   | 単 価  |   |     |
|-----------------|-----------|----|--------|------|---|-----|
|                 |           |    |        | 本    | 土 | 佐 渡 |
| 屋外用架橋ポリエチレン絶縁電線 | OC 5mm    | m  | KNA758 | 物価資料 |   |     |
| 屋外用架橋ポリエチレン絶縁電線 | OC 22mm2  | m  | KNA759 | 物価資料 |   |     |
| 屋外用架橋ポリエチレン絶縁電線 | OC 38mm2  | m  | KNA760 | 物価資料 |   |     |
| 屋外用架橋ポリエチレン絶縁電線 | OC 60mm2  | m  | KNA761 | 物価資料 |   |     |
| 屋外用架橋ポリエチレン絶縁電線 | OC 100mm2 | m  | KNA762 | 物価資料 |   |     |

(9) 屋外用ビニル絶縁電線 (OW)

| 名 称        | 規 格       | 単位 | コード*       | 単 価  |   |     |
|------------|-----------|----|------------|------|---|-----|
|            |           |    |            | 本    | 土 | 佐 渡 |
| 屋外用ビニル絶縁電線 | OW 2.0mm  | m  | TVJ1010001 | 物価資料 |   |     |
| 屋外用ビニル絶縁電線 | OW 2.6mm  | m  | TVJ1010002 | 物価資料 |   |     |
| 屋外用ビニル絶縁電線 | OW 3.2mm  | m  | TVJ1010003 | 物価資料 |   |     |
| 屋外用ビニル絶縁電線 | OW 4.0mm  | m  | TVJ1010004 | 物価資料 |   |     |
| 屋外用ビニル絶縁電線 | OW 5.0mm  | m  | TVJ1010005 | 物価資料 |   |     |
| 屋外用ビニル絶縁電線 | OW 14mm2  | m  | TVJ1010006 | 物価資料 |   |     |
| 屋外用ビニル絶縁電線 | OW 22mm2  | m  | TVJ1010007 | 物価資料 |   |     |
| 屋外用ビニル絶縁電線 | OW 38mm2  | m  | TVJ1010008 | 物価資料 |   |     |
| 屋外用ビニル絶縁電線 | OW 60mm2  | m  | TVJ1010009 | 物価資料 |   |     |
| 屋外用ビニル絶縁電線 | OW 100mm2 | m  | TVJ1010010 | 物価資料 |   |     |



## (10) 6600V 高压引下用架橋ポリエチレン絶縁電線 (PDC)

| 名 称               | 規 格                         | 単位 | コード        | 単 価  |     |
|-------------------|-----------------------------|----|------------|------|-----|
|                   |                             |    |            | 本 土  | 佐 渡 |
| 高压引下用架橋ポリエチレン絶縁電線 | 6.6KV PDC 22mm <sup>2</sup> | m  | TVJ1009003 | 物価資料 |     |
| 高压引下用架橋ポリエチレン絶縁電線 | 6.6KV PDC 38mm <sup>2</sup> | m  | TVJ1009004 | *    |     |

## (11) 600V ゴムキャブタイヤケーブル (CT)

| 名 称                  | 規 格                         | 単位 | コード        | 単 価 |     |
|----------------------|-----------------------------|----|------------|-----|-----|
|                      |                             |    |            | 本 土 | 佐 渡 |
| 600Vゴムキャブタイヤケーブル(CT) | 2RNCT 3.5mm <sup>2</sup> 2心 | m  | TVJ1039016 | *   |     |
| 600Vゴムキャブタイヤケーブル(CT) | 2RNCT 5.5mm <sup>2</sup> 3心 | m  | TVJ1039025 | *   |     |
| 600Vゴムキャブタイヤケーブル(CT) | 2RNCT 8mm <sup>2</sup> 3心   | m  | TVJ1039026 | *   |     |
| 600Vゴムキャブタイヤケーブル(CT) | 2RNCT 14mm <sup>2</sup> 3心  | m  | TVJ1039027 | *   |     |
| 600Vゴムキャブタイヤケーブル(CT) | 2RNCT 22mm <sup>2</sup> 3心  | m  | TVJ1039028 | *   |     |
| 600Vゴムキャブタイヤケーブル(CT) | 2RNCT 38mm <sup>2</sup> 3心  | m  | TVJ1039029 | *   |     |
| 600Vゴムキャブタイヤケーブル(CT) | 2RNCT 60mm <sup>2</sup> 3心  | m  | TVJ1039030 | *   |     |
| 600Vゴムキャブタイヤケーブル(CT) | 2RNCT 100mm <sup>2</sup> 3心 | m  | TVJ1039031 | *   |     |

1. RNCTとPNCTは同等品であるため、共通単価としている。

## (12) 端末処理材料 (プレハブ工法)

| 名 称              | 規 格                         | 単位 | コード        | 単 価  |     |
|------------------|-----------------------------|----|------------|------|-----|
|                  |                             |    |            | 本 土  | 佐 渡 |
| 端末処理材料(CV)JCAA規格 | 6KV 屋内 14mm <sup>2</sup> 3心 | 組  | TVJ1007050 | 物価資料 |     |
| 端末処理材料(CV)JCAA規格 | 6KV 屋内 22mm <sup>2</sup> 3心 | 組  | TVJ1007051 | 物価資料 |     |
| 端末処理材料(CV)JCAA規格 | 6KV 屋内 38mm <sup>2</sup> 3心 | 組  | TVJ1007052 | 物価資料 |     |
| 端末処理材料(CV)JCAA規格 | 6KV 屋外 14mm <sup>2</sup> 3心 | 組  | TVJ1007062 | 物価資料 |     |
| 端末処理材料(CV)JCAA規格 | 6KV 屋外 22mm <sup>2</sup> 3心 | 組  | TVJ1007063 | 物価資料 |     |
| 端末処理材料(CV)JCAA規格 | 6KV 屋外 38mm <sup>2</sup> 3心 | 組  | TVJ1007064 | 物価資料 |     |

## (13) 水中・水位ケーブル・電極棒(消雪パイプ用)

| 名 称                           | 規 格  | 単位 | コード   | 単 価   |     |
|-------------------------------|------|----|-------|-------|-----|
|                               |      |    |       | 本 土   | 佐 渡 |
| 水中ケーブル(□2.0mm <sup>2</sup> )  | EVCT | m  | T5900 | 440   |     |
| 水中ケーブル(□3.5mm <sup>2</sup> )  | EVCT | m  | T5901 | 550   |     |
| 水中ケーブル(□5.5mm <sup>2</sup> )  | EVCT | m  | T5902 | 825   |     |
| 水中ケーブル(□8.0mm <sup>2</sup> )  | EVCT | m  | T5903 | 1,100 |     |
| 水中ケーブル(□14.0mm <sup>2</sup> ) | EVCT | m  | T5904 | 1,810 |     |
| 水中ケーブル(□22.0mm <sup>2</sup> ) | EVCT | m  | T5905 | 2,640 |     |
| 水中ケーブル(□30mm <sup>2</sup> )   | EVCT | m  | T5906 | 3,130 |     |
| 水位ケーブル                        | VCTF | m  | T5910 | 220   |     |
| 電極棒                           |      | 本  | T5911 | 2,750 |     |

1. 水中ケーブルのサイズは、ポンプ出力とポンプ迄の距離に見合ったものを使用のこと。
2. 水中ケーブルは、ポンプ出力が11.0kw以上の場合は、2本必要である。

1 2 - 2 電気設備資材 (配線材料)

コネクタ・クランプ・スリーブ

| 名 称                | 規 格                     | 単 位 | コード        | 単 価  |   |     |
|--------------------|-------------------------|-----|------------|------|---|-----|
|                    |                         |     |            | 本    | 土 | 佐 渡 |
| 配電線用架線金具 銅線用引留クランプ | 耐張碍子用 22mm <sup>2</sup> | 個   | TVJ1529001 | 物価資料 |   |     |
| 配電線用架線金具 銅線用引留クランプ | 耐張碍子用 38mm <sup>2</sup> | 個   | TVJ1529002 | 物価資料 |   |     |
| 配電線用架線金具(蓄力形コネクタ)  | 22mm <sup>2</sup>       | 個   | TVJ1530001 | 物価資料 |   |     |
| 配電線用架線金具(蓄力形コネクタ)  | 38mm <sup>2</sup>       | 個   | TVJ1530002 | 物価資料 |   |     |
| 配電線用架線金具(高圧分岐カバー)  | 蓄力形コネクタ用 T1 2個用         | 個   | TVJ1531001 | 物価資料 |   |     |
| 配電線用架線金具(高圧水切カバー)  | 蓄力形コネクタ用 100A           | 個   | TVJ1531002 | 物価資料 |   |     |

1 2 - 3 電気設備資材 (電線管路材)

(1) 鉄筋コンクリートケーブルトラフ

| 名 称             | 規 格               | 単 位 | コード    | 単 価  |   |     |
|-----------------|-------------------|-----|--------|------|---|-----|
|                 |                   |     |        | 本    | 土 | 佐 渡 |
| 鉄筋コンクリートケーブルトラフ | 蓋付直線用 120×500×75  | 組   | KNA980 | 物価資料 |   |     |
| 鉄筋コンクリートケーブルトラフ | 蓋付直線用 150A×500×90 | 組   | KNA981 | *    |   |     |
| 鉄筋コンクリートケーブルトラフ | 蓋付直線用 200A×500×90 | 組   | KNA983 | *    |   |     |

(2) 鋼製電線管

| 名 称   | 規 格              | 単 位 | コード        | 単 価  |   |     |
|-------|------------------|-----|------------|------|---|-----|
|       |                  |     |            | 本    | 土 | 佐 渡 |
| 薄鋼電線管 | C19 HDZ15 長3.66m | 本   | TN6077     | 物価資料 |   |     |
| 薄鋼電線管 | C25 HDZ15 長3.66m | 本   | TN6078     | 物価資料 |   |     |
| 薄鋼電線管 | C31 HDZ15 長3.66m | 本   | TN6079     | 物価資料 |   |     |
| 薄鋼電線管 | C39 HDZ15 長3.66m | 本   | TN6080     | 物価資料 |   |     |
| 薄鋼電線管 | C51 HDZ15 長3.66m | 本   | TN6081     | 物価資料 |   |     |
| 薄鋼電線管 | C63 HDZ15 長3.66m | 本   | TN6082     | 物価資料 |   |     |
| 薄鋼電線管 | C75 HDZ15 長3.66m | 本   | TN6083     | 物価資料 |   |     |
| 厚鋼電線管 | G16 HDZ40 長3.66m | 本   | TN6086     | 物価資料 |   |     |
| 厚鋼電線管 | G22 HDZ40 長3.66m | 本   | TN6087     | 物価資料 |   |     |
| 厚鋼電線管 | G28 HDZ40 長3.66m | 本   | TN6088     | 物価資料 |   |     |
| 厚鋼電線管 | G36 HDZ40 長3.66m | 本   | TN6089     | 物価資料 |   |     |
| 厚鋼電線管 | G42 HDZ40 長3.66m | 本   | TN6090     | 物価資料 |   |     |
| 厚鋼電線管 | G54 HDZ40 長3.66m | 本   | TN6091     | 物価資料 |   |     |
| 厚鋼電線管 | G70 HDZ40 長3.66m | 本   | TN6092     | 物価資料 |   |     |
| 厚鋼電線管 | G82 HDZ40 長3.66m | 本   | TN6093     | 物価資料 |   |     |
| 厚鋼電線管 | G28 HDZ40        | m   | TVJ1103003 | 物価資料 |   |     |
| 厚鋼電線管 | G42 HDZ40        | m   | TVJ1103005 | 物価資料 |   |     |
| 厚鋼電線管 | G54 HDZ40        | m   | TVJ1103006 | 物価資料 |   |     |
| 厚鋼電線管 | G70 HDZ40        | m   | TVJ1103007 | 物価資料 |   |     |

(3) 硬質ビニル電線管

| 名 称      | 規 格            | 単 位 | コード        | 単 価  |   |     |
|----------|----------------|-----|------------|------|---|-----|
|          |                |     |            | 本    | 土 | 佐 渡 |
| 硬質ビニル電線管 | VE 14mm 長4.00m | 本   | TN6110     | 物価資料 |   |     |
| 硬質ビニル電線管 | VE 16mm 長4.00m | 本   | TN6111     | 物価資料 |   |     |
| 硬質ビニル電線管 | VE 22mm 長4.00m | 本   | TN6112     | 物価資料 |   |     |
| 硬質ビニル電線管 | VE 28mm 長4.00m | 本   | TN6113     | 物価資料 |   |     |
| 硬質ビニル電線管 | VE 36mm 長4.00m | 本   | TN6114     | 物価資料 |   |     |
| 硬質ビニル電線管 | VE 42mm 長4.00m | 本   | TN6115     | 物価資料 |   |     |
| 硬質ビニル電線管 | VE 54mm 長4.00m | 本   | TN6116     | 物価資料 |   |     |
| 硬質ビニル電線管 | VE 70mm 長4.00m | 本   | TN6117     | 物価資料 |   |     |
| 硬質ビニル電線管 | VE 82mm 長4.00m | 本   | TN6118     | 物価資料 |   |     |
| 硬質ビニル電線管 | VE 16mm        | m   | TVJ1107002 | 物価資料 |   |     |
| 硬質ビニル電線管 | VE 42mm        | m   | TVJ1107006 | 物価資料 |   |     |
| 硬質ビニル電線管 | VE 70mm        | m   | TVJ1107008 | 物価資料 |   |     |

(4) 波付硬質合成樹脂管

| 名 称           | 規 格      | 単 位 | コード    | 単 価  |   |     |
|---------------|----------|-----|--------|------|---|-----|
|               |          |     |        | 本    | 土 | 佐 渡 |
| 波付硬質ポリエチレン電線管 | FEP 30mm | m   | TN6124 | 物価資料 |   |     |

| 名 称           | 規 格       | 単位 | コード    | 単 価  |   |     |
|---------------|-----------|----|--------|------|---|-----|
|               |           |    |        | 本    | 土 | 佐 渡 |
| 波付硬質ポリエチレン電線管 | FEP 40mm  | m  | TN6125 | 物価資料 |   |     |
| 波付硬質ポリエチレン電線管 | FEP 50mm  | m  | TN6126 | 物価資料 |   |     |
| 波付硬質ポリエチレン電線管 | FEP 65mm  | m  | TN6127 | 物価資料 |   |     |
| 波付硬質ポリエチレン電線管 | FEP 80mm  | m  | TN6128 | 物価資料 |   |     |
| 波付硬質ポリエチレン電線管 | FEP 100mm | m  | TN6129 | 物価資料 |   |     |
| 波付硬質ポリエチレン電線管 | FEP 125mm | m  | TN6130 | 物価資料 |   |     |
| 波付硬質ポリエチレン電線管 | FEP 150mm | m  | TN6131 | 物価資料 |   |     |

(5) 硬質ビニル電線管用付属品

| 名 称               | 規 格             | 単位 | コード        | 単 価  |   |     |
|-------------------|-----------------|----|------------|------|---|-----|
|                   |                 |    |            | 本    | 土 | 佐 渡 |
| 硬質ビニル電線管用付属品(VE用) | エントランスキャップ VE42 | 個  | TVJ1108003 | 物価資料 |   |     |
| 硬質ビニル電線管用付属品(VE用) | エントランスキャップ VE70 | 個  | TVJ1108005 | 物価資料 |   |     |

(6) 厚鋼ポリライニング電線管

| 名 称          | 規 格             | 単位 | コード    | 単 価  |   |     |
|--------------|-----------------|----|--------|------|---|-----|
|              |                 |    |        | 本    | 土 | 佐 渡 |
| 厚鋼ポリライニング電線管 | 呼び径 16mm 長3.66m | 本  | TN6098 | 物価資料 |   |     |
| 厚鋼ポリライニング電線管 | 呼び径 22mm 長3.66m | 本  | TN6099 | 物価資料 |   |     |
| 厚鋼ポリライニング電線管 | 呼び径 28mm 長3.66m | 本  | TN6100 | 物価資料 |   |     |
| 厚鋼ポリライニング電線管 | 呼び径 36mm 長3.66m | 本  | TN6101 | 物価資料 |   |     |
| 厚鋼ポリライニング電線管 | 呼び径 42mm 長3.66m | 本  | TN6102 | 物価資料 |   |     |
| 厚鋼ポリライニング電線管 | 呼び径 54mm 長3.66m | 本  | TN6103 | 物価資料 |   |     |
| 厚鋼ポリライニング電線管 | 呼び径 70mm 長3.66m | 本  | TN6104 | 物価資料 |   |     |

(7) 金属製可とう電線管・付属品

| 名 称       | 規 格           | 単位 | コード        | 単 価  |   |     |
|-----------|---------------|----|------------|------|---|-----|
|           |               |    |            | 本    | 土 | 佐 渡 |
| 金属製可とう電線管 | ビニル被覆 二種 17mm | m  | TN6158     | 物価資料 |   |     |
| 金属製可とう電線管 | ビニル被覆 二種 24mm | m  | TN6159     | 物価資料 |   |     |
| 金属製可とう電線管 | ビニル被覆 二種 30mm | m  | TN6160     | 物価資料 |   |     |
| 金属製可とう電線管 | ビニル被覆 二種 38mm | m  | TN6161     | 物価資料 |   |     |
| 金属製可とう電線管 | ビニル被覆 二種 50mm | m  | TVJ1117008 | 物価資料 |   |     |
| 金属製可とう電線管 | ビニル被覆 二種 63mm | m  | TN6163     | 物価資料 |   |     |
| 金属製可とう電線管 | ビニル被覆 二種 76mm | m  | TVJ1117010 | 物価資料 |   |     |

(8) ケーブルラック

| 名 称             | 規 格             | 単位 | コード        | 単 価  |   |     |
|-----------------|-----------------|----|------------|------|---|-----|
|                 |                 |    |            | 本    | 土 | 佐 渡 |
| 溶融亜鉛メッキ製ケーブルラック | H70mm W500mm直線型 | m  | TVJ1123004 | 物価資料 |   |     |

1 2 - 4 電気設備資材 (共同溝用資材)

(1) 電力仕様

| 名 称                      | 規 格         | 単位 | コード   | 単 価    |   |     |
|--------------------------|-------------|----|-------|--------|---|-----|
|                          |             |    |       | 本      | 土 | 佐 渡 |
| AVP125(耐熱・耐衝撃性 硬質塩化ビニル管) | 直管5.0m/本    | m  | T9300 | 3,020  | * |     |
| AVP125(耐熱・耐衝撃性 硬質塩化ビニル管) | 曲管2.0m/本    | m  | T9301 | 4,620  | * |     |
| AVP125(耐熱・耐衝撃性 硬質塩化ビニル管) | EFVP 2.0m/本 | 本  | T9302 | 30,800 | * |     |
| AVP125(耐熱・耐衝撃性 硬質塩化ビニル管) | ダクトスリーブ     | 個  | T9303 | 6,810  | * |     |
| AVP125(耐熱・耐衝撃性 硬質塩化ビニル管) | 半割継ぎ手       | 組  | T9305 | 4,480  | * |     |
| AVP100(耐熱・耐衝撃性 硬質塩化ビニル管) | 直管5.0m/本    | m  | T9306 | 2,260  | * |     |
| AVP100(耐熱・耐衝撃性 硬質塩化ビニル管) | 曲管2.0m/本    | m  | T9307 | 3,640  | * |     |
| AVP100(耐熱・耐衝撃性 硬質塩化ビニル管) | EFVP 2.0m/本 | 本  | T9308 | 22,000 | * |     |
| AVP100(耐熱・耐衝撃性 硬質塩化ビニル管) | ダクトスリーブ     | 個  | T9309 | 5,680  | * |     |
| AVP100(耐熱・耐衝撃性 硬質塩化ビニル管) | 半割継ぎ手       | 組  | T9311 | 4,070  | * |     |
| AVP75(耐熱・耐衝撃性 硬質塩化ビニル管)  | 直管5.0m/本    | m  | T9312 | 1,470  | * |     |
| AVP75(耐熱・耐衝撃性 硬質塩化ビニル管)  | 曲管2.0m/本    | m  | T9313 | 2,340  | * |     |
| AVP75(耐熱・耐衝撃性 硬質塩化ビニル管)  | EFVP 2.0m/本 | 本  | T9314 | 17,600 | * |     |
| AVP75(耐熱・耐衝撃性 硬質塩化ビニル管)  | ダクトスリーブ     | 個  | T9315 | 4,450  | * |     |
| AVP75(耐熱・耐衝撃性 硬質塩化ビニル管)  | 半割継ぎ手       | 組  | T9317 | 3,670  | * |     |
| PLP125                   | 直管5.5m/本    | m  | T9318 | 5,690  | * |     |

| 名 称          | 規 格                 | 単位 | コード*  | 単 価   |     |
|--------------|---------------------|----|-------|-------|-----|
|              |                     |    |       | 本 土   | 佐 渡 |
| PLP125       | 曲管2.0m/本            | m  | T9319 | *     | *   |
| PLP125       | フレキシブル鋼管1.7m/本      | m  | T9320 | *     | *   |
| PLP125       | ねじなし継ぎ手             | 個  | T9321 | *     | *   |
| PLP125       | ダクトスリーブ             | 個  | T9322 | *     | *   |
| PLP100       | 直管5.5m/本            | m  | T9323 | 4,630 | *   |
| PLP100       | 曲管2.0m/本            | m  | T9324 | *     | *   |
| PLP100       | フレキシブル鋼管1.5m/本      | m  | T9325 | *     | *   |
| PLP100       | ねじなし継ぎ手             | 個  | T9326 | *     | *   |
| PLP80        | 直管5.5m/本            | m  | T9327 | 3,560 | *   |
| PLP80        | 曲管2.0m/本            | m  | T9328 | *     | *   |
| PLP80        | フレキシブル鋼管1.3m/本      | m  | T9329 | *     | *   |
| PLP80        | ねじなし継ぎ手             | 個  | T9330 | *     | *   |
| PLP50        | 直管5.5m/本            | m  | T9331 | 2,250 | *   |
| PLP50        | 曲管2.0m/本            | m  | T9332 | *     | *   |
| PLP50        | ねじなし継ぎ手             | 個  | T9334 | *     | *   |
| 異種管継ぎ手       | AVP-PLP φ125        | 個  | T9357 | 6,000 | *   |
| 異種管継ぎ手       | AVP-PLP φ100        | 個  | T9358 | 4,770 | *   |
| 異種管継ぎ手       | AVP-PLP φ75         | 個  | T9359 | 3,770 | *   |
| 異種管継ぎ手       | AVP-PLC φ125        | 個  | T9361 | 6,000 | *   |
| 異種管継ぎ手       | AVP-PLC φ100        | 個  | T9362 | 4,770 | *   |
| 異種管継ぎ手       | AVP-PLC φ75         | 個  | T9363 | 3,770 | *   |
| 異種管継ぎ手       | AVP-フレキシブル鋼管 φ125   | 個  | T9365 | 6,000 | *   |
| 異種管継ぎ手       | AVP-フレキシブル鋼管 φ100   | 個  | T9366 | 4,770 | *   |
| 異種管継ぎ手       | AVP-フレキシブル鋼管 φ75    | 個  | T9367 | 3,770 | *   |
| 異種管継手        | AVP管 φ100異種管継ぎ手(鋼管) | 個  | T9636 | 4,770 | *   |
| 異種管継手        | AVP管 φ125異種管継ぎ手(鋼管) | 個  | T9637 | 6,000 | *   |
| ダクトスリーブ(電力系) | MCCP管 φ50用          | 個  | T9659 | 1,180 | *   |
| ダクトスリーブ(電力系) | MCCP管 φ80用          | 個  | T9660 | 1,360 | *   |
| ダクトスリーブ(電力系) | MCCP管 φ100用         | 個  | T9661 | 2,560 | *   |
| ダクトスリーブ(電力系) | MCCP管 φ125用         | 個  | T9662 | 3,600 | *   |
| ダクトスリーブ(電力系) | MCCP管 φ150用         | 個  | T9663 | 4,720 | *   |
| 通線ひも         | ロックコード(電力用)φ6mm     | m  | T9417 | 40    | *   |

(2) N T T仕様

| 名 称            | 規 格      | 単位 | コード*  | 単 価    |     |
|----------------|----------|----|-------|--------|-----|
|                |          |    |       | 本 土    | 佐 渡 |
| PV50(硬質塩化ビニル管) | 直管4.0m/本 | m  | T9373 | 402    | *   |
| PV50(硬質塩化ビニル管) | 直管5.0m/本 | m  | T9374 | 物価資料   | *   |
| PV50(硬質塩化ビニル管) | 曲管1.0m/本 | m  | T9375 | 物価資料   | *   |
| PV50(硬質塩化ビニル管) | ダクトスリーブ  | 個  | T9376 | 物価資料   | *   |
| ステンレス製ダクトスリーブ  | φ75      | 個  | T9378 | *      | *   |
| PL-PS管         | φ50      | 個  | T9379 | 24,000 | *   |
| PL-PS管         | φ75      | 個  | T9380 | 31,600 | *   |
| 90UC-PS曲管      |          | 本  | T9381 | 29,600 | *   |

(3) 一般通信用

| 名 称                 | 規 格                       | 単位 | コード*  | 単 価   |     |
|---------------------|---------------------------|----|-------|-------|-----|
|                     |                           |    |       | 本 土   | 佐 渡 |
| PV75(硬質塩化ビニル管)      | 直管5.0m/本                  | m  | T9382 | 物価資料  | *   |
| PV75(硬質塩化ビニル管)      | 曲管1.0m/本                  | m  | T9384 | 物価資料  | *   |
| PV75(硬質塩化ビニル管)      | ダクトスリーブ                   | 個  | T9385 | 1,510 | *   |
| VP100(ゴム輪形受口・圧力輸送用) | 直管5.0m/本                  | m  | T9386 | 物価資料  | *   |
| VP100(ゴム輪形受口・圧力輸送用) | 曲管1.0m/本                  | m  | T9387 | 物価資料  | *   |
| VP100(ゴム輪形受口・圧力輸送用) | ダクトスリーブ                   | 個  | T9388 | 物価資料  | *   |
| VP150(ゴム輪形受口・圧力輸送用) | 直管5.0m/本                  | m  | T9390 | 物価資料  | *   |
| VP150(ゴム輪形受口・圧力輸送用) | 曲管1.0m/本                  | m  | T9391 | 物価資料  | *   |
| VP150(ゴム輪形受口・圧力輸送用) | ダクトスリーブ                   | 個  | T9392 | 物価資料  | *   |
| VP150(ゴム輪形受口・圧力輸送用) | フリーアクセス分岐管                | 組  | T9393 | 物価資料  | *   |
| ゴム輪型受口・圧力輸送用硬質塩ビ管   | VP φ200(直管)、L=2.5m/本      | m  | T9601 | 4,480 | *   |
| ゴム輪型受口・圧力輸送用硬質塩ビ管   | VP φ200(直管)、L=5.0m/本      | m  | T9602 | 物価資料  | *   |
| ゴム輪型受口・圧力輸送用硬質塩ビ管   | VP φ200(曲管R=5m)、L=1.0m/本  | m  | T9603 | 物価資料  | *   |
| ゴム輪型受口・圧力輸送用硬質塩ビ管   | VP φ200(曲管R=10m)、L=1.0m/本 | m  | T9604 | 物価資料  | *   |

| 名 称                       | 規 格                        | 単位 | コード*  | 単 価    |     |
|---------------------------|----------------------------|----|-------|--------|-----|
|                           |                            |    |       | 本 土    | 佐 渡 |
| ゴム輪型受口・圧力輸送用硬質塩ビ管         | VP φ 250(直管)、L=2.5m/本      | m  | T9605 | 6,880  | *   |
| ゴム輪型受口・圧力輸送用硬質塩ビ管         | VP φ 250(直管)、L=5.0m/本      | m  | T9606 | 物価資料   | *   |
| ゴム輪型受口・圧力輸送用硬質塩ビ管         | VP φ 250(曲管R=5m)、L=1.0m/本  | m  | T9607 | 物価資料   | *   |
| ゴム輪型受口・圧力輸送用硬質塩ビ管         | VP φ 250(曲管R=10m)、L=1.0m/本 | m  | T9608 | 物価資料   | *   |
| ゴム輪型受口・圧力輸送用硬質塩ビ管         | ロータス管VP φ 200 起点側          | m  | T9609 | 26,500 | *   |
| ゴム輪型受口・圧力輸送用硬質塩ビ管         | ロータス管VP φ 200 終点側          | m  | T9610 | 27,000 | *   |
| ゴム輪型受口・圧力輸送用硬質塩ビ管         | ロータス管VP φ 250 起点側          | m  | T9611 | 36,000 | *   |
| ゴム輪型受口・圧力輸送用硬質塩ビ管         | ロータス管VP φ 250 終点側          | m  | T9612 | 40,000 | *   |
| ゴム輪型受口・圧力輸送用硬質塩ビ管         | スライド管VP φ 200              | m  | T9613 | 物価資料   | *   |
| ゴム輪型受口・圧力輸送用硬質塩ビ管         | スライド管VP φ 250              | m  | T9614 | 物価資料   | *   |
| ゴム輪型受口・圧力輸送用硬質塩ビ管         | ダクトスリーブVP φ 200            | 個  | T9621 | 物価資料   | *   |
| ゴム輪型受口・圧力輸送用硬質塩ビ管         | ダクトスリーブVP φ 250            | 個  | T9622 | 物価資料   | *   |
| SU φ 50(内径基準薄型硬質塩ビ管)      | SU φ 50(直管)、L=5.0m/本       | m  | T9615 | 物価資料   | *   |
| SU φ 50(内径基準薄型硬質塩ビ管)      | SU φ 50(曲管R=5m)、L=1.0m/本   | m  | T9616 | *      | *   |
| SU φ 50(内径基準薄型硬質塩ビ管)      | SU φ 50(曲管R=10m)、L=1.0m/本  | m  | T9617 | *      | *   |
| SU φ 30(内径基準薄型硬質塩ビ管)      | SU φ 30(直管)、L=5.0m/本       | m  | T9618 | 物価資料   | *   |
| SU φ 30(内径基準薄型硬質塩ビ管)      | SU φ 30(曲管R=5m)、L=1.0m/本   | m  | T9619 | *      | *   |
| SU φ 30(内径基準薄型硬質塩ビ管)      | SU φ 30(曲管R=10m)、L=1.0m/本  | m  | T9620 | *      | *   |
| 異種管継手                     | PV管 φ 50異種管継ぎ手(鋼管)         | 個  | T9623 | 6,910  | *   |
| 異種管継手                     | PV管 φ 75異種管継ぎ手(鋼管)         | 個  | T9624 | 9,520  | *   |
| 異種管継手                     | VP管 φ 100異種管継ぎ手(鋼管)        | 個  | T9625 | 4,290  | *   |
| 異種管継手                     | VP管 φ 150異種管継ぎ手(鋼管)        | 個  | T9626 | 7,090  | *   |
| 異種管継手                     | VP-MCCP φ 150              | 個  | T9695 | 7,090  | *   |
| ダクトスリーブ(通信系)              | MCCP管 φ 50用                | 個  | T9664 | 1,180  | *   |
| ダクトスリーブ(通信系)              | MCCP管 φ 80用                | 個  | T9665 | 1,360  | *   |
| ダクトスリーブ(通信系)              | MCCP管 φ 100用               | 個  | T9666 | 2,100  | *   |
| ダクトスリーブ(通信系)              | MCCP管 φ 125用               | 個  | T9667 | 2,400  | *   |
| ダクトスリーブ(通信系)              | MCCP管 φ 150用               | 個  | T9668 | *      | *   |
| FEP φ 30(波付硬質合成樹脂管)       | 直管                         | m  | T9677 | 物価資料   | *   |
| FEP φ 50(波付硬質合成樹脂管)       | 直管                         | m  | T9678 | 物価資料   | *   |
| FEP φ 65(波付硬質合成樹脂管)       | 直管                         | m  | T9679 | 物価資料   | *   |
| FEP φ 30(波付硬質ポリエチレン管・塩ビ管) | ヘルマウス                      | 個  | T9680 | 物価資料   | *   |
| FEP φ 50(波付硬質ポリエチレン管・塩ビ管) | ヘルマウス                      | 個  | T9681 | 物価資料   | *   |
| FEP φ 65(波付硬質ポリエチレン管・塩ビ管) | ヘルマウス                      | 個  | T9682 | 物価資料   | *   |
| FEP φ 30(波付硬質ポリエチレン管・塩ビ管) | 直線継手 難燃FEP用 テーピング          | 組  | T9683 | 物価資料   | *   |
| FEP φ 50(波付硬質ポリエチレン管・塩ビ管) | 直線継手 難燃FEP用 テーピング          | 組  | T9684 | 物価資料   | *   |
| FEP φ 65(波付硬質ポリエチレン管・塩ビ管) | 直線継手 難燃FEP用 テーピング          | 組  | T9685 | 物価資料   | *   |

(4) 電力通信共用

| 名 称                      | 規 格                          | 単位 | コード*  | 単 価    |     |
|--------------------------|------------------------------|----|-------|--------|-----|
|                          |                              |    |       | 本 土    | 佐 渡 |
| CCVP φ 75                | CCVP φ 75(直管)、L=5.0m/本       | 本  | T9466 | 5,820  | *   |
| CCVP φ 75                | CCVP φ 75(曲管R=5)、L=1.0m/本    | 本  | T9467 | 2,560  | *   |
| CCVP φ 75                | CCVP φ 75(曲管R=10)、L=1.0m/本   | 本  | T9468 | 2,560  | *   |
| CCVP φ 75                | ダクトスリーブCCVP φ 75用            | 個  | T9469 | 1,360  | *   |
| CCVP φ 100               | CCVP φ 100(直管)、L=5.0m/本      | 本  | T9630 | 8,660  | *   |
| CCVP φ 100               | CCVP φ 100(曲管R=5)、L=1.0m/本   | 本  | T9631 | 3,980  | *   |
| CCVP φ 100               | CCVP φ 100(曲管R=10)、L=1.0m/本  | 本  | T9632 | 3,980  | *   |
| CCVP φ 100               | ダクトスリーブCCVP φ 100用           | 個  | T9639 | 2,560  | *   |
| CCVP φ 125               | CCVP φ 125(直管)、L=5.0m/本      | 本  | T9633 | 11,600 | *   |
| CCVP φ 125               | CCVP φ 125(曲管R=5)、L=1.0m/本   | 本  | T9634 | 5,210  | *   |
| CCVP φ 125               | CCVP φ 125(曲管R=10)、L=1.0m/本  | 本  | T9635 | 5,210  | *   |
| CCVP φ 125               | ダクトスリーブCCVP φ 125用           | 個  | T9640 | 3,600  | *   |
| MCCP φ 50(ポリエチレン被覆軽量鋼管)  | MCCP φ 50 直管伸縮継手付き、L=5.5m/本  | m  | T9641 | 物価資料   | *   |
| MCCP φ 50(ポリエチレン被覆軽量鋼管)  | MCCP φ 50 曲管伸縮継手付き、L=1.0m/本  | m  | T9646 | 14,400 | *   |
| MCCP φ 80(ポリエチレン被覆軽量鋼管)  | MCCP φ 80 直管伸縮継手付き、L=5.5m/本  | m  | T9642 | 物価資料   | *   |
| MCCP φ 80(ポリエチレン被覆軽量鋼管)  | MCCP φ 80 曲管伸縮継手付き、L=1.0m/本  | m  | T9647 | 17,600 | *   |
| MCCP φ 100(ポリエチレン被覆軽量鋼管) | MCCP φ 100 直管伸縮継手付き、L=5.5m/本 | m  | T9643 | 物価資料   | *   |
| MCCP φ 100(ポリエチレン被覆軽量鋼管) | MCCP φ 100 曲管伸縮継手付き、L=1.0m/本 | m  | T9648 | 24,800 | *   |
| MCCP φ 125(ポリエチレン被覆軽量鋼管) | MCCP φ 125 直管伸縮継手付き、L=5.5m/本 | m  | T9644 | 物価資料   | *   |
| MCCP φ 125(ポリエチレン被覆軽量鋼管) | MCCP φ 125 曲管伸縮継手付き、L=1.0m/本 | m  | T9649 | 27,200 | *   |
| MCCP φ 150(ポリエチレン被覆軽量鋼管) | MCCP φ 150 直管伸縮継手付き、L=5.5m/本 | m  | T9645 | 物価資料   | *   |

| 名 称                    | 規 格                        | 単位 | コード   | 単 価    |     |
|------------------------|----------------------------|----|-------|--------|-----|
|                        |                            |    |       | 本 土    | 佐 渡 |
| MCCPφ150(ポリエチレン被覆軽量鋼管) | MCCPφ150 曲管伸縮継手付き、L=1.0m/本 | m  | T9650 | 58,900 | *   |
| 異種管継手                  | CCVP管φ100異種管継ぎ手(鋼管)        | 個  | T9638 | 4,770  | *   |
| 通線ひも                   | ポリエチレンロープ(通信用)φ4mm         | m  | T9418 | 8      | *   |

(5) 枕材

| 名 称     | 規 格              | 単位 | コード   | 単 価   |     |
|---------|------------------|----|-------|-------|-----|
|         |                  |    |       | 本 土   | 佐 渡 |
| 枕材(電力用) | AVP用125×1A       | 個  | T9394 | 345   | *   |
| 枕材(電力用) | AVP用125×2A       | 個  | T9395 | 690   | *   |
| 枕材(電力用) | AVP用125×3A       | 個  | T9396 | 1,030 | *   |
| 枕材(電力用) | AVP用125×4A       | 個  | T9397 | 1,380 | *   |
| 枕材(電力用) | AVP用125×1B       | 個  | T9398 | 690   | *   |
| 枕材(電力用) | AVP用125×2B       | 個  | T9399 | 1,380 | *   |
| 枕材(電力用) | AVP用125×3B       | 個  | T9400 | 2,070 | *   |
| 枕材(電力用) | AVP用125×4B       | 個  | T9401 | 2,760 | *   |
| 枕材(電力用) | PLC用(鋼管用)50×1A   | 個  | T9402 | 165   | *   |
| 枕材(電力用) | PLC用(鋼管用)80×1A   | 個  | T9403 | 210   | *   |
| 枕材(電力用) | PLC用(鋼管用)100×1A  | 個  | T9404 | 300   | *   |
| 枕材(電力用) | PLC用(鋼管用)125×1A  | 個  | T9405 | 390   | *   |
| 枕材(電力用) | PLC用(鋼管用)125×1B  | 個  | T9406 | 488   | *   |
| 枕材(電力用) | PLC用(鋼管用)125×2A  | 個  | T9407 | 488   | *   |
| 枕材(電力用) | PLC用(鋼管用)125×2B  | 個  | T9408 | 585   | *   |
| 枕材(電力用) | PLC用(鋼管用)125×3A  | 個  | T9409 | 878   | *   |
| 枕材(電力用) | PLC用(鋼管用)125×3B  | 個  | T9410 | 1,070 | *   |
| 枕材(電力用) | PLP用125×2A       | 個  | T9411 | 488   | *   |
| 枕材(電力用) | PLP用125×2B       | 個  | T9412 | 585   | *   |
| 枕材      | MCCPφ80-1A       | 個  | T9651 | 物価資料  | *   |
| 枕材      | MCCPφ100-1A      | 個  | T9652 | 物価資料  | *   |
| 枕材      | MCCPφ125-1A      | 個  | T9653 | 物価資料  | *   |
| 枕材      | MCCPφ125-1B      | 個  | T9654 | 488   | *   |
| 枕材      | MCCPφ125-2A      | 個  | T9655 | 488   | *   |
| 枕材      | MCCPφ125-2B      | 個  | T9656 | 585   | *   |
| 枕材      | MCCPφ125-3A      | 個  | T9657 | 878   | *   |
| 枕材      | MCCPφ125-3B      | 個  | T9658 | 1,070 | *   |
| 枕材(通信用) | VPφ150用          | 個  | T9413 | 物価資料  | *   |
| 枕材(通信用) | VPφ100用          | 個  | T9414 | 物価資料  | *   |
| 枕材(通信用) | PVφ75用           | 個  | T9415 | 232   | *   |
| 枕材      | VPφ200用          | 個  | T9627 | 物価資料  | *   |
| 枕材      | VPφ250用          | 個  | T9628 | 物価資料  | *   |
| 空管路口防水栓 | φ50 防水鋳鉄管用       | 個  | T9419 | 810   | *   |
| 空管路口防水栓 | φ75(82) 防水鋳鉄管用   | 個  | T9420 | 物価資料  | *   |
| 空管路口防水栓 | φ100 防水鋳鉄管用      | 個  | T9421 | 物価資料  | *   |
| 空管路口防水栓 | φ130 防水鋳鉄管用      | 個  | T9422 | 物価資料  | *   |
| 空管路口防水栓 | φ150 防水鋳鉄管用      | 個  | T9423 | 物価資料  | *   |
| 空管路口防水栓 | φ200             | 個  | T9698 | 4,050 | *   |
| 空管路口防水栓 | φ30 波付硬質ポリエチレン管用 | 個  | T9464 | 1,970 | *   |
| 空管路口防水栓 | φ65 波付硬質ポリエチレン管用 | 個  | T9465 | 2,510 | *   |

(6) 特殊部

| 名 称                         | 規 格                      | 単位 | コード   | 単 価       |     |
|-----------------------------|--------------------------|----|-------|-----------|-----|
|                             |                          |    |       | 本 土       | 佐 渡 |
| 県警ハンドホール(蓋含む)               | ハンドホール600型               | 組  | T9675 | 93,400    | *   |
| 県警ハンドホール(蓋含む)(T-25車道用 警マーク) | 900×900×900 鉄蓋φ600       | 組  | T9676 | *         | *   |
| プレキャスト合板                    | B400×L4100×100           | 個  | T9696 | 18,600    | *   |
| プレキャスト合板                    | B400×L2800×100           | 個  | T9697 | 12,800    | *   |
| レジンコン製電力地上機器部Ⅱ型タイプ1         | 2200×1050×1500 調整リング1個附属 | 個  | T9690 | 636,000   | *   |
| レジンコン製電力地上機器部Ⅱ型タイプ2         | 3720×1000×1500 調整リング1個附属 | 個  | T9691 | 873,000   | *   |
| レジンコン製電力地上機器部Ⅱ型タイプ3         | 4200×1050×1500 調整リング1個附属 | 個  | T9692 | 975,000   | *   |
| レジンコン製電力地上機器部Ⅱ型タイプ4         | 5220×1000×1500 調整リング1個附属 | 個  | T9693 | 1,170,000 | *   |
| レジンコン製分岐接続部1型(車道分岐・丸蓋)      | 2200×1200×1500 調整リング1個附属 | 個  | T9689 | 530,000   | *   |
| レジンコン製分岐接続部1型(車道分岐・角蓋)      | 2200×1200×1500           | 個  | T9688 | 530,000   | *   |
| レジンコン製分岐接続部1型(標準・丸蓋)        | 2200×1200×1500 調整リング1個附属 | 個  | T9687 | 536,000   | *   |

| 名 称                  | 規 格                     | 単 位 | コード*  | 単 価       |     |
|----------------------|-------------------------|-----|-------|-----------|-----|
|                      |                         |     |       | 本 土       | 佐 渡 |
| レジンコン製分岐接続部1型(標準・角蓋) | 2200×1200×1500          | 個   | T9701 | 536,000   | *   |
| 簡易トラフ B(L=2m)        |                         | 組   | T9444 | 45,700    | *   |
| 簡易トラフ B(L=3m)        |                         | 組   | T9445 | 64,600    | *   |
| 機器塔調整リング             | KRT2H=0.50m             | 個   | T9671 | 30,400    | *   |
| 調整リングH=100           | φ750                    | 枚   | T9437 | 9,790     | *   |
| 調整リングH=100           | B850*L1500              | 枚   | T9439 | 18,000    | *   |
| 調整リングH=150           | φ750                    | 枚   | T9436 | 10,200    | *   |
| 調整リングH=150           | B850*L1500              | 枚   | T9438 | 20,900    | *   |
| 通信接続樹                | 550×1050×2000           | 個   | T9674 | 166,000   | *   |
| レジンコン通信接続樹           | 550×1050×2000           | 個   | T9705 | 261,000   | *   |
| 通信分岐接続部(Ⅱ型・車道分岐)     | 950*1500*3000           | 組   | T9427 | 575,000   | *   |
| 通信分岐接続部(Ⅱ型・標準)       | 950*1500*3000           | 組   | T9426 | 578,000   | *   |
| 電力機器塔ハンドホールタイプ1      | 1060*1500*2200          | 組   | T9429 | 447,000   | *   |
| 電力機器塔ハンドホールタイプ2      | 1000*1500*3400          | 組   | T9430 | 702,000   | *   |
| 電力機器塔ハンドホールタイプ3      | 1060*1500*4200          | 組   | T9431 | 793,000   | *   |
| 電力機器塔ハンドホールタイプ4      | 1000*1500*5200          | 組   | T9432 | 1,130,000 | *   |
| 電力高圧接続部 CVT 60以下     | 1000*1800*2200          | 組   | T9435 | 668,000   | *   |
| 電力高圧接続部 CVT150以下     | 1000*1800*2600          | 組   | T9434 | 718,000   | *   |
| 電力高圧接続部 CVT325以下     | 1000*1800*3100          | 組   | T9433 | 847,000   | *   |
| 特殊部Ⅱ型(通信横断用)         | 950×1500×2200           | 個   | T9673 | 542,000   | *   |
| 特殊部Ⅱ型(通信基点用)         | 950×1500×2200           | 個   | T9672 | 459,000   | *   |
| レジンコン特殊部Ⅱ型(通信基点用)    | 950×1500×2200 調整リング1個附属 | 個   | T9703 | 501,000   | *   |
| レジンコン特殊部Ⅱ型(通信横断用)    | 950×1500×2200 調整リング1個附属 | 個   | T9704 | 548,000   | *   |
| 分岐接続部(Ⅰ型・車道分岐)       | 1200*1500*2200          | 組   | T9425 | 471,000   | *   |
| 分岐接続部(Ⅰ型・標準)         | 1200*1500*2200          | 組   | T9424 | 477,000   | *   |
| 分岐接続部(Ⅰ型・車道分岐)角蓋タイプ* | 1200*1500*2200          | 組   | T9462 | 424,000   | *   |
| 分岐接続部(Ⅰ型・標準)角蓋タイプ*   | 1200*1500*2200          | 組   | T9463 | 524,000   | *   |
| 分岐樹 A                |                         | 組   | T9440 | 28,100    | *   |
| 分岐樹 B                |                         | 組   | T9441 | 23,300    | *   |

(7) 蓋部等

| 名 称                | 規 格                | 単 位 | コード*  | 単 価     |     |
|--------------------|--------------------|-----|-------|---------|-----|
|                    |                    |     |       | 本 土     | 佐 渡 |
| ケーブル受け金物           | SS400(HDZ55)       | 個   | T9461 | 1,760   | *   |
| 簡易トラフ蓋 (400*2000)  |                    | 組   | T9454 | 293,000 | *   |
| 簡易トラフ蓋 (400*3000)  |                    | 組   | T9452 | 408,000 | *   |
| 簡易トラフ蓋 (600*2000)  |                    | 組   | T9455 | 307,000 | *   |
| 簡易トラフ蓋 (600*3000)  |                    | 組   | T9453 | 428,000 | *   |
| 機器塔用仮蓋(縞鋼板)        | 1290×440ゴムパッキン・穴加工 | 個   | T9686 | 20,000  | *   |
| 自在型立金物             | L=160              | 個   | T9456 | 1,760   | *   |
| 自在型立金物             | L=360              | 個   | T9457 | 2,110   | *   |
| 自在型立金物             | L=960              | 個   | T9458 | 4,500   | *   |
| 自在型立金物             | L= 1060            | 個   | T9459 | 4,920   | *   |
| 自在型立金物             | L= 1310            | 個   | T9460 | 6,000   | *   |
| 鉄蓋(円形蓋)            | φ750               | 枚   | T9446 | 156,000 | *   |
| 鉄蓋(円形蓋・車道用)        | φ750               | 枚   | T9447 | 177,000 | *   |
| 鉄蓋(角蓋)             | 500* 800           | 枚   | T9448 | 128,000 | *   |
| 鉄蓋(角蓋)             | 850*1500           | 組   | T9449 | 396,000 | *   |
| レジンコン鉄蓋用調整リング(機器塔) | H=0.10m            | 枚   | T9699 | 23,300  | *   |
| レジンコン機器用調整リング(機器塔) | H=0.10m            | 個   | T9700 | 25,300  | *   |
| 鉄蓋調整リング(機器塔)       | TR1H=0.28m         | 個   | T9669 | 22,100  | *   |
| 鉄蓋調整リング(機器塔)       | TR2H=0.28m         | 個   | T9670 | 25,200  | *   |
| 分岐樹蓋 (400*1000)    |                    | 組   | T9450 | 172,000 | *   |
| 分岐樹蓋 (600*1000)    |                    | 組   | T9451 | 213,000 | *   |

1 2 - 5 電気設備資材 (電力・配電制御機器)

(1) 進相コンデンサ・直列リアクトル

| 名 称              | 規 格              | 単 位 | コード        | 単 価  |   |     |
|------------------|------------------|-----|------------|------|---|-----|
|                  |                  |     |            | 本    | 土 | 佐 渡 |
| 低圧進相コンデンサ(单相・3相) | 200V 150 $\mu$ F | 個   | TVJ1210006 | 物価資料 |   |     |
| 低圧進相コンデンサ(单相・3相) | 200V 200 $\mu$ F | 個   | TVJ1210007 | 物価資料 |   |     |
| 低圧進相コンデンサ(单相・3相) | 200V 250 $\mu$ F | 個   | TVJ1210008 | 物価資料 |   |     |

(2) 高圧配電制御機器

| 名 称      | 規 格       | 単 位 | コード    | 単 価  |   |     |
|----------|-----------|-----|--------|------|---|-----|
|          |           |     |        | 本    | 土 | 佐 渡 |
| 高圧カットアウト | 7.2KV 30A | 個   | TN6530 | 物価資料 |   |     |

(3) 低圧配電制御機器

| 名 称     | 規 格           | 単 位 | コード        | 単 価    |   |     |
|---------|---------------|-----|------------|--------|---|-----|
|         |               |     |            | 本      | 土 | 佐 渡 |
| 低圧遮断器   | 600V 3P 225AF | 個   | TVJ1207009 | 物価資料   |   |     |
| 漏電遮断器   | 600V 3P 30AF  | 個   | TVJ1208001 | 物価資料   |   |     |
| 漏電遮断器   | 600V 3P 50AF  | 個   | TVJ1208002 | 物価資料   |   |     |
| 漏電遮断器   | 600V 3P 100AF | 個   | TVJ1208003 | 物価資料   |   |     |
| 漏電遮断器   | 600V 3P 200AF | 個   | TVJ1208004 | 物価資料   |   |     |
| 漏電しゃ断器  | 3P 225A       | 個   | KNA872     | 物価資料   |   |     |
| 配線用しゃ断器 | 2P 60A        | 個   | KNA831     | 5,450  |   |     |
| 配線用しゃ断器 | 3P 60A        | 個   | KNA832     | 物価資料   |   |     |
| 配線用しゃ断器 | 2P 30A        | 個   | KNA833     | 物価資料   |   |     |
| 配線用しゃ断器 | 2P 100A       | 個   | KNA835     | 物価資料   |   |     |
| 配線用しゃ断器 | 2P 225A       | 個   | KNA836     | 18,100 |   |     |
| 配線用しゃ断器 | 2P 400A       | 個   | KNA837     | 53,000 |   |     |
| 配線用しゃ断器 | 3P 30A        | 個   | KNA838     | 物価資料   |   |     |
| 配線用しゃ断器 | 3P 100A       | 個   | KNA840     | 物価資料   |   |     |
| 配線用しゃ断器 | 3P 225A       | 個   | KNA841     | 物価資料   |   |     |
| 配線用しゃ断器 | 3P 400A       | 個   | KNA842     | 物価資料   |   |     |

(4) 仮設ボックス

| 名 称        | 規 格             | 単 位 | コード        | 単 価    |   |     |
|------------|-----------------|-----|------------|--------|---|-----|
|            |                 |     |            | 本      | 土 | 佐 渡 |
| 仮設ボックス     | 屋外用 400×300×200 | 面   | TVJ1206001 | 物価資料   |   |     |
| 仮設ボックス     | 屋外用 500×400×200 | 面   | TVJ1206002 | 物価資料   |   |     |
| 仮設ボックス     | 屋外用 600×700×200 | 面   | TVJ1206003 | 物価資料   |   |     |
| 仮設ボックス     | 屋外用700×1200×200 | 面   | TVJ1206004 | 物価資料   |   |     |
| 屋外スイッチボックス | 150×250×100     | 個   | KNA921     | 3,970  |   |     |
| 屋外スイッチボックス | 170×280×120     | 個   | KNA922     | 5,010  |   |     |
| 屋外スイッチボックス | 200×340×150     | 個   | KNA923     | 6,090  |   |     |
| 屋外スイッチボックス | 240×420×170     | 個   | KNA924     | 8,700  |   |     |
| 屋外スイッチボックス | 350×590×220     | 個   | KNA925     | 21,400 |   |     |
| 屋外スイッチボックス | 400×800×280     | 個   | KNA926     | 29,800 |   |     |

(5) 金属製プルボックス

| 名 称                | 規 格               | 単 位 | コード    | 単 価  |   |     |
|--------------------|-------------------|-----|--------|------|---|-----|
|                    |                   |     |        | 本    | 土 | 佐 渡 |
| プルボックス(鋼板製 端子無 錆止) | 100×100×100×1.6mm | 個   | TN6234 | 物価資料 |   |     |
| プルボックス(鋼板製 端子無 錆止) | 150×150×100×1.6mm | 個   | TN6235 | 物価資料 |   |     |
| プルボックス(鋼板製 端子無 錆止) | 150×150×150×1.6mm | 個   | TN6236 | 物価資料 |   |     |
| プルボックス(鋼板製 端子無 錆止) | 200×200×100×1.6mm | 個   | TN6237 | 物価資料 |   |     |
| プルボックス(鋼板製 端子無 錆止) | 200×200×150×1.6mm | 個   | TN6238 | 物価資料 |   |     |
| プルボックス(鋼板製 端子無 錆止) | 300×300×200×1.6mm | 個   | TN6239 | 物価資料 |   |     |
| プルボックス(鋼板製 端子無 錆止) | 400×400×200×1.6mm | 個   | TN6240 | 物価資料 |   |     |
| プルボックス(鋼板製 端子無 錆止) | 500×500×300×1.6mm | 個   | TN6241 | 物価資料 |   |     |



1 2 - 6 電気設備資材 (配線・照明器具)

(1) 配線器具

| 名 称          | 規 格                    | 単 位 | コード   | 単 価  |   |     |
|--------------|------------------------|-----|-------|------|---|-----|
|              |                        |     |       | 本    | 土 | 佐 渡 |
| 自動点滅器(JIS製品) | 光電式100V、3A 受台付き ニップル式  | 個   | T4500 | 物価資料 |   |     |
| 自動点滅器(JIS製品) | 光電式100V、6A 受台付き ニップル式  | 個   | T4501 | 物価資料 |   |     |
| 自動点滅器(JIS製品) | 光電式100V、10A 受台付き ニップル式 | 個   | T4502 | 物価資料 |   |     |
| 自動点滅器(JIS製品) | 光電式200V、6A 受台付き ニップル式  | 個   | T4503 | 物価資料 |   |     |
| 自動点滅器(JIS製品) | 光電式200V、10A 受台付き ニップル式 | 個   | T4504 | 物価資料 |   |     |
| 開閉器函(2P15A)  | ホール内分岐スイッチ付            | 個   | T4515 | 物価資料 |   |     |

(2) 照明器具

| 名 称           | 規 格           | 単 位 | コード        | 単 価  |   |     |
|---------------|---------------|-----|------------|------|---|-----|
|               |               |     |            | 本    | 土 | 佐 渡 |
| 建電協型照明器具(道路灯) | KSC-4         | 個   | TVJ1305002 | 物価資料 |   |     |
| 建電協型照明器具(道路灯) | KSH-2         | 個   | T4507      | 物価資料 |   |     |
| 照明器具(坑内照明用)   | 40W蛍光灯 防湿・防雨型 | 個   | TVJ1311001 | 物価資料 |   |     |

(3) 安定器

| 名 称            | 規 格                        | 単 位 | コード        | 単 価  |   |     |
|----------------|----------------------------|-----|------------|------|---|-----|
|                |                            |     |            | 本    | 土 | 佐 渡 |
| 高圧水銀灯安定器(一般形)  | 200W・200V JISC8110 高力率×1灯  | 個   | TN6423     | 物価資料 |   |     |
| 高圧水銀灯安定器(一般形)  | 700W・200V JISC8110 高力率×1灯  | 個   | TN6427     | 物価資料 |   |     |
| 高圧水銀灯安定器(一般形)  | 1000W・200V JISC8110 高力率×1灯 | 個   | TN6428     | 物価資料 |   |     |
| 安定器(水銀灯用 定電力形) | 100V/200V 250W 高力率1灯       | 個   | TVJ1313003 | 物価資料 |   |     |
| 安定器(水銀灯用 定電力形) | 100V/200V 300W 高力率1灯       | 個   | TVJ1313004 | 物価資料 |   |     |
| 安定器(水銀灯用 定電力形) | 100V/200V 400W 高力率1灯       | 個   | TVJ1313005 | 物価資料 |   |     |
| ジョイントユニット      | 開閉器函(2P15A)の防水型            | 個   | T4508      | 物価資料 |   |     |

(4) ランプ

| 名 称         | 規 格                       | 単 位 | コード        | 単 価  |   |     |
|-------------|---------------------------|-----|------------|------|---|-----|
|             |                           |     |            | 本    | 土 | 佐 渡 |
| 高圧水銀ランプ     | 200W 蛍光形 HF200 JISC7604   | 個   | TN6415     | 物価資料 |   |     |
| 高圧水銀ランプ     | 700W 蛍光形 HF700 JISC7604   | 個   | TN6419     | 物価資料 |   |     |
| 高圧水銀ランプ     | 1000W 蛍光形 HF1000 JISC7604 | 個   | TN6420     | 物価資料 |   |     |
| 高圧水銀ランプ(HF) | 250W(蛍光形、HF250X)          | 個   | TVJ1323003 | 物価資料 |   |     |
| 高圧水銀ランプ(HF) | 300W(蛍光形、HF300X)          | 個   | TVJ1323004 | 物価資料 |   |     |
| 高圧水銀ランプ(HF) | 400W(蛍光形、HF400X)          | 個   | TVJ1323005 | 物価資料 |   |     |
| 高圧ナトリウムランプ  | NHT180(180W)              | 個   | T4505      | 物価資料 |   |     |
| 高圧ナトリウムランプ  | NHT220(220W)              | 個   | T4506      | 物価資料 |   |     |
| 蛍光ランプ(直管形)  | FLR-40(ラピッドスタート形)         | 個   | TVJ1332004 | 物価資料 |   |     |
| 白熱ランプ       | 500W                      | 個   | TVJ1330001 | 物価資料 |   |     |

(5) 蛍光灯器具

| 名 称        | 規 格                    | 単 位 | コード    | 単 価   |   |     |
|------------|------------------------|-----|--------|-------|---|-----|
|            |                        |     |        | 本     | 土 | 佐 渡 |
| 蛍光灯器具(球付き) | トラフ形20W×1灯 FSS1-201 GH | 台   | TN6465 | 1,560 |   |     |
| 蛍光灯器具(球付き) | 逆富士形20W×1灯 FSS4-201 GH | 台   | TN6469 | 1,560 |   |     |
| 蛍光灯器具(球付き) | 逆富士形20W×2灯 FSS4-202 GH | 台   | TN6470 | 2,610 |   |     |
| 蛍光灯器具(球付き) | 反射笠形20W×1灯 FSR1-201 GH | 台   | TN6473 | 1,760 |   |     |

(6) HID灯器具

| 名 称            | 規 格                      | 単 位 | コード    | 単 価  |   |     |
|----------------|--------------------------|-----|--------|------|---|-----|
|                |                          |     |        | 本    | 土 | 佐 渡 |
| HID灯器具(道路灯)    | 150~250W用 (WH251相当)      | 個   | TN6410 | 物価資料 |   |     |
| HID灯器具(道路灯)    | 110~400W用 (H7141相当)      | 個   | TN6411 | 物価資料 |   |     |
| HID灯器具(街路灯頭柱型) | 110~400W用 (SHH40817tH相当) | 個   | TN6412 | 物価資料 |   |     |

(7) 投光器

| 名 称              | 規 格        | 単 位 | コード    | 単 価  |   |     |
|------------------|------------|-----|--------|------|---|-----|
|                  |            |     |        | 本    | 土 | 佐 渡 |
| 投光器(耐食、ランプ・安定器別) | 110~400W用  | 台   | TN6431 | 物価資料 |   |     |
| 投光器(耐食、ランプ・安定器別) | 660~1500W用 | 台   | TN6432 | 物価資料 |   |     |

## (8) LED照明器具

| 名 称              | 規 格                             | 単 位 | コード   | 単 価     |     |
|------------------|---------------------------------|-----|-------|---------|-----|
|                  |                                 |     |       | 本 土     | 佐 渡 |
| LEDランプユニット(タイプa) | 平均路面輝度1.0cd/m <sup>2</sup> ,歩道有 | 式   | T4531 | 134,200 |     |
| LEDランプユニット(タイプb) | 平均路面輝度1.0cd/m <sup>2</sup> ,歩道無 | 式   | T4532 | 134,200 |     |
| LEDランプユニット(タイプf) | 平均路面輝度0.7cd/m <sup>2</sup> ,歩道有 | 式   | T4533 | 122,500 |     |
| LEDランプユニット(タイプg) | 平均路面輝度0.7cd/m <sup>2</sup> ,歩道無 | 式   | T4534 | 122,500 |     |
| LEDランプユニット(タイプk) | 平均路面輝度0.5cd/m <sup>2</sup> ,歩道有 | 式   | T4535 | 110,800 |     |
| LEDランプユニット(タイプl) | 平均路面輝度0.5cd/m <sup>2</sup> ,歩道無 | 式   | T4536 | 110,800 |     |
| LEDランプユニット(タイプm) | 十字路(2車線×2車線),20lx               | 式   | T4537 | 148,000 |     |
| LEDランプユニット(タイプn) | 十字路(2車線×2車線),15lx               | 式   | T4538 | 134,200 |     |
| LEDランプユニット(タイプo) | 十字路(2車線×2車線),10lx               | 式   | T4539 | 122,500 |     |
| LEDランプユニット(タイプp) | 十字路(4車線×2車線),20lx               | 式   | T4540 | 134,200 |     |
| LEDランプユニット(タイプq) | 十字路(4車線×2車線),15lx               | 式   | T4541 | 122,500 |     |

12-7 電気設備資材 (ポール、装柱・架線金具)

(1) 鋼管テーパーポール

| 名 称            | 規 格                    | 単位 | コード        | 単 価   |     |
|----------------|------------------------|----|------------|-------|-----|
|                |                        |    |            | 本 土   | 佐 渡 |
| テーパーポール加工費     |                        | 本  | T4450      | 1,760 |     |
| テーパーポール運賃      | 6本~9本                  | 本  | T4461      | 物価資料  |     |
| 鋼管テーパーポール(照明用) | 1灯型 8-8 ムッキ埋込式         | 本  | TVJ1338007 | 物価資料  |     |
| 鋼管テーパーポール(照明用) | 1灯型 10-21 ムッキ埋込式       | 本  | TVJ1338008 | 物価資料  |     |
| 鋼管テーパーポール(照明用) | 1灯型 8-8 ムッキベース式        | 本  | TVJ1338010 | 物価資料  |     |
| 鋼管テーパーポール(照明用) | 1灯型 10-21 ムッキベース式      | 本  | TVJ1338011 | 物価資料  |     |
| 鋼管テーパーポール(照明用) | 2灯型 8-8 ムッキ埋込式         | 本  | TVJ1338019 | 物価資料  |     |
| 鋼管テーパーポール(照明用) | 2灯型 10-21 ムッキ埋込式       | 本  | TVJ1338020 | 物価資料  |     |
| 鋼管テーパーポール(照明用) | 1灯型 8-18 ムッキ埋込式        | 本  | TVJ1338035 | 物価資料  |     |
| 鋼管テーパーポール(照明用) | 1灯型 10-8 ムッキ埋込式        | 本  | TVJ1338036 | 物価資料  |     |
| 鋼管テーパーポール(照明用) | 1灯型 10-23 ムッキ埋込式       | 本  | TVJ1338037 | 物価資料  |     |
| 鋼管テーパーポール(照明用) | 1灯型 8-18 ムッキベース式       | 本  | TVJ1338040 | 物価資料  |     |
| 鋼管テーパーポール(照明用) | 1灯型 10-8 ムッキベース式       | 本  | TVJ1338041 | 物価資料  |     |
| 鋼管テーパーポール(照明用) | 1灯型 10-23 ムッキベース式      | 本  | TVJ1338042 | 物価資料  |     |
| 鋼管テーパーポール(照明用) | 2灯型 8-18 ムッキ埋込式        | 本  | TVJ1338055 | 物価資料  |     |
| 鋼管テーパーポール(照明用) | 2灯型 10-8 ムッキ埋込式        | 本  | TVJ1338056 | 物価資料  |     |
| 鋼管テーパーポール(照明用) | 2灯型 10-23 ムッキ埋込式       | 本  | TVJ1338057 | 物価資料  |     |
| 鋼管テーパーポール(照明用) | 2灯型 8-18 ムッキベース式       | 本  | TVJ1338060 | 物価資料  |     |
| 鋼管テーパーポール(照明用) | 2灯型 10-8 ムッキベース式       | 本  | TVJ1338061 | 物価資料  |     |
| 鋼管テーパーポール(照明用) | 2灯型 10-23 ムッキベース式      | 本  | TVJ1338062 | 物価資料  |     |
| 鋼管テーパーポール(照明用) | 丸テーパー直線型 H=8m ムッキベース式  | 本  | T4550      | 物価資料  |     |
| 鋼管テーパーポール(照明用) | 丸テーパー直線型 H=10m ムッキベース式 | 本  | T4551      | 物価資料  |     |
| 鋼管テーパーポール(照明用) | 丸テーパー直線型 H=12m ムッキベース式 | 本  | T4552      | 物価資料  |     |

1. テーパーポール運賃については、物価資料「価格の適用」を参照のこと。

(2) コンクリートポール

| 名 称              | 規 格                 | 単位 | コード        | 単 価  |     |
|------------------|---------------------|----|------------|------|-----|
|                  |                     |    |            | 本 土  | 佐 渡 |
| コンクリートポール(一般用)   | φ12cm-6.0m 荷重120kgf | 本  | TN6310     | 物価資料 |     |
| コンクリートポール(通信線用)  | φ14cm-7.0m 荷重150kgf | 本  | TN6312     | 物価資料 |     |
| コンクリートポール(通信線用)  | φ14cm-8.0m 荷重200kgf | 本  | TN6313     | 物価資料 |     |
| コンクリートポール(通信線用)  | φ14cm-9.0m 荷重250kgf | 本  | TN6314     | 物価資料 |     |
| コンクリートポール(送配電線)  | φ19cm-11m 荷重350kgf  | 本  | TN6317     | 物価資料 |     |
| コンクリートポール(送配電線)  | φ19cm-12m 荷重350kgf  | 本  | TN6318     | 物価資料 |     |
| コンクリートポール(電力仕様)  | 10m末口19cm 3.4KN     | 本  | TVJ1510002 | 物価資料 |     |
| コンクリートポール(電力仕様)  | 13m末口19cm 4.9KN     | 本  | TVJ1510006 | 物価資料 |     |
| コンクリートポール(NTT通信) | 7m末口19cm 4.2KN      | 本  | TVJ1511005 | 物価資料 |     |

(3) コンクリートポール用付属品

| 名 称             | 規 格              | 単位 | コード        | 単 価  |     |
|-----------------|------------------|----|------------|------|-----|
|                 |                  |    |            | 本 土  | 佐 渡 |
| ステップブロック ロッド付き  | No.1 500×250     | 個  | TVJ1535001 | 物価資料 |     |
| ステップブロック(ロッド付)  | 2号 600×300mm     | 組  | TN6332     | 物価資料 |     |
| ステップブロック(ロッド付)  | 3号 700×350mm     | 組  | TN6333     | 物価資料 |     |
| コンクリート根かせ       | A型(バンド付)         | 個  | TVJ1522001 | 物価資料 |     |
| コンクリート根かせ(バンド別) | 電力形 1200×240×170 | 個  | KNA879     | 物価資料 |     |

(4) 装柱金具

| 名 称            | 規 格                 | 単位 | コード        | 単 価  |     |
|----------------|---------------------|----|------------|------|-----|
|                |                     |    |            | 本 土  | 佐 渡 |
| 装柱金具           | SFBT-10(ステンレスペルト)   | m  | TVJ1524002 | 物価資料 |     |
| 装柱金具           | SLS-1(ステンレスペルト締付金具) | 個  | TVJ1524003 | 物価資料 |     |
| 自在アームバンド       | UABD-317            | 個  | KNA882     | 物価資料 |     |
| アームタイレスバンド(片抱) | SABD-19S-DW         | 個  | KNA883     | 物価資料 |     |
| 自在バンド          | 4BD-HC-12           | 個  | KNA888     | 物価資料 |     |
| 高圧引下線          | PDC 14mm2           | m  | KNA999     | 物価資料 |     |
| ボルト            | 真棒 12×200           | 個  | KNB000     | 物価資料 |     |

## (5) 電力架線金具

| 名 称               | 規 格               | 単 位 | コ-ト <sup>°</sup> | 単 価   |   |     |
|-------------------|-------------------|-----|------------------|-------|---|-----|
|                   |                   |     |                  | 本     | 土 | 佐 渡 |
| 軽腕金LGA(電力規格品)     | 0.9 ㄱ(低圧2線引通・引留)  | 本   | TVJ1523001       | 物価資料  |   |     |
| 軽腕金LGA(電力規格品)     | 1.2 ㄱ(低圧2線捨出・トンボ) | 本   | TVJ1523002       | 物価資料  |   |     |
| 軽腕金LGA(電力規格品)     | 1.5 ㄱ(高圧3線引通・総捨出) | 本   | TVJ1523003       | 物価資料  |   |     |
| 軽腕金LGA(電力規格品)     | 1.8 ㄱ(高圧3線引通・総捨出) | 本   | TVJ1523005       | 物価資料  |   |     |
| 軽腕金               | 2.3×75×45×900     | 本   | KNA889           | 物価資料  |   |     |
| 軽腕金               | 3.2×75×75×1500    | 本   | KNA891           | 4,950 |   |     |
| 軽腕金               | 3.2×75×75×1800    | 本   | KNA893           | 物価資料  |   |     |
| 軽腕金               | 3.2×75×75×2500    | 本   | KNA988           | 物価資料  |   |     |
| 配電線用架線金具(足場ボルト)   | CP用               | 本   | TVJ1525001       | 物価資料  |   |     |
| 配電線用架線金具(丸型ア-ムタイ) | 2.3×25×945(mm)    | 本   | TVJ1526001       | 物価資料  |   |     |
| 配電線用架線金具(Uボルト)    | 13×220mm          | 個   | TVJ1528001       | 物価資料  |   |     |
| 配電線用架線金具(低圧ラック)   | 電力・JR規格品(RL-O)    | 個   | TVJ1532001       | 物価資料  |   |     |

## (6) 配電線用架線金具

| 名 称              | 規 格                          | 単 位 | コ-ト <sup>°</sup> | 単 価  |   |     |
|------------------|------------------------------|-----|------------------|------|---|-----|
|                  |                              |     |                  | 本    | 土 | 佐 渡 |
| 配電線用架線金具(巻付グリップ) | シンプル、玉碍子用 22mm <sup>2</sup>  | 個   | TVJ1527001       | 物価資料 |   |     |
| チコーアンカー(1号)      | 支線アンカー1000kgf/m <sup>2</sup> | 個   | TN6336           | 物価資料 |   |     |
| チコーアンカー(2号)      | 支線アンカー2000kgf/m <sup>2</sup> | 個   | TN6337           | 物価資料 |   |     |
| チコーアンカー(3号)      | 支線アンカー3000kgf/m <sup>2</sup> | 個   | TN6338           | 物価資料 |   |     |
| 支線棒              | φ13×2100mm                   | 個   | KNA944           | 物価資料 |   |     |

## (7) がいし

| 名 称       | 規 格           | 単 位 | コ-ト <sup>°</sup> | 単 価  |   |     |
|-----------|---------------|-----|------------------|------|---|-----|
|           |               |     |                  | 本    | 土 | 佐 渡 |
| がいし(配電線用) | 高圧耐張がいし 普通形   | 個   | TVJ1514001       | 物価資料 |   |     |
| がいし(配電線用) | 高圧ピンがいし 普通形 大 | 個   | TVJ1514003       | 物価資料 |   |     |
| がいし(配電線用) | 玉がいし 100×100  | 個   | TVJ1514007       | 物価資料 |   |     |
| がいし(配電線用) | 低圧引留がいし 75×65 | 個   | TVJ1514008       | 物価資料 |   |     |
| がいし(配電線用) | 低圧ピンがいし 大立ピン  | 個   | TVJ1514009       | 物価資料 |   |     |
| がいし(配電線用) | 低圧ピンがいし 中立ピン  | 個   | TVJ1514010       | 物価資料 |   |     |

12-8 電気設備資材 (ハンドホール、避雷針)

(1) ハンドホール・鉄ぶた

| 名 称              | 規 格            | 単 位 | コード   | 単 価     |     |
|------------------|----------------|-----|-------|---------|-----|
|                  |                |     |       | 本 土     | 佐 渡 |
| ハンドホール(本体のみ)     | 80cm×40cm×65cm | 個   | T4560 | *       | *   |
| 鉄蓋(円形蓋)          | φ750           | 枚   | T9446 | 156,000 | *   |
| 鉄蓋(円形蓋・車道用)      | φ750           | 枚   | T9447 | 177,000 | *   |
| 鉄蓋(角蓋)           | 500*800        | 枚   | T9448 | 128,000 | *   |
| 鉄蓋(角蓋)           | 850*1500       | 組   | T9449 | 396,000 | *   |
| 分岐樹蓋(400*1000)   |                | 組   | T9450 | 172,000 | *   |
| 分岐樹蓋(600*1000)   |                | 組   | T9451 | 213,000 | *   |
| 簡易トラフ蓋(400*3000) |                | 組   | T9452 | 408,000 | *   |
| 簡易トラフ蓋(600*3000) |                | 組   | T9453 | 428,000 | *   |
| 簡易トラフ蓋(400*2000) |                | 組   | T9454 | 293,000 | *   |
| 簡易トラフ蓋(600*2000) |                | 組   | T9455 | 307,000 | *   |

(2) 埋設標識シート

| 名 称                     | 規 格                      | 単 位 | コード   | 単 価  |     |
|-------------------------|--------------------------|-----|-------|------|-----|
|                         |                          |     |       | 本 土  | 佐 渡 |
| 埋設標識シート(電力、ガス、C・C・BOX用) | 幅300mm 2倍 水抜穴無 ポリエチレンクロス | m   | T9416 | 物価資料 | 274 |

(3) 接地棒

| 名 称            | 規 格                   | 単 位 | コード        | 単 価  |     |
|----------------|-----------------------|-----|------------|------|-----|
|                |                       |     |            | 本 土  | 佐 渡 |
| 接地棒(リード端子付)    | φ10×L500mm            | 本   | T4561      | 物価資料 |     |
| 接地棒 φ10 1000mm |                       | 本   | T9591      | 物価資料 |     |
| 連結式接地棒         | φ10×1500mm            | 本   | TVJ1501002 | 物価資料 |     |
| 連結式接地棒         | φ14×1500mm            | 本   | TN6457     | 物価資料 |     |
| 丸形アース棒         | E-B3 10φ×1000mm       | 本   | TVJ1502001 | 物価資料 |     |
| 接地棒用リード端子      | E-B10 10φ用8×500       | 本   | TVJ1503001 | 物価資料 |     |
| 連結式接地棒用リード端子   | φ10用 8mm2×500         | 本   | TVJ1504001 | 物価資料 |     |
| 連結式接地棒用リード端子   | φ10用 22mm2×500        | 本   | TVJ1504002 | 物価資料 |     |
| 接地銅板(リード付)     | テルミット2点溶接 1.5×900×900 | 枚   | TN6460     | 物価資料 |     |
| 接地極銅板          | 900mm2×1.5t黄銅ロウ付      | 枚   | TVJ1506001 | 物価資料 |     |

(4) 避雷関連機器

| 名 称        | 規 格        | 単 位 | コード    | 単 価  |     |
|------------|------------|-----|--------|------|-----|
|            |            |     |        | 本 土  | 佐 渡 |
| 避雷器(配電線路用) | 一般型 8.4 KV | 個   | TN6446 | 物価資料 |     |
| 避雷器(配電線路用) | 耐塩型 8.4 KV | 個   | TN6447 | 物価資料 |     |

## 12-9 電気設備資材 (消雪パイプ電気設備)

### (1) 受電配電設備(消雪パイプ用)

| 名 称           | 規 格               | 単 位 | コード*  | 単 価     |     |
|---------------|-------------------|-----|-------|---------|-----|
|               |                   |     |       | 本 土     | 佐 渡 |
| 受電・配電設備(タイプⅡ) | 7.5kW以下(材料+設置費)   | 式   | T5784 | 327,000 |     |
| 受電・配電設備(タイプⅡ) | 11~15kW(材料+設置費)   | 式   | T5785 | 350,000 |     |
| 受電・配電設備(タイプⅡ) | 18.5~22kW(材料+設置費) | 式   | T5786 | 400,000 |     |
| 受電・配電設備(タイプⅠ) | 7.5kW以下(材料+設置費)   | 式   | T5792 | 339,000 |     |
| 受電・配電設備(タイプⅠ) | 11~15kW(材料+設置費)   | 式   | T5793 | 366,000 |     |
| 受電・配電設備(タイプⅠ) | 18.5~22kW(材料+設置費) | 式   | T5794 | 426,000 |     |

1. 受電・配電設備の材料及び概要図は、「散水消雪施設設計施工マニュアル」参照。
2. 受電・配電設備費には制御盤価格は含まれない。

### (2) 降雪検知器(消雪パイプ用)

| 名 称   | 規 格        | 単 位 | コード*  | 単 価     |     |
|-------|------------|-----|-------|---------|-----|
|       |            |     |       | 本 土     | 佐 渡 |
| 降雪検知器 | 外気温(雪温)降水型 | 基   | T5856 | 147,000 |     |
| 降雪検知器 | 雪片カウント式    | 基   | T5857 | 198,000 |     |

### (3) 組入制御盤(消雪パイプ用)

| 名 称         | 規 格              | 単 位 | コード*  | 単 価       |     |
|-------------|------------------|-----|-------|-----------|-----|
|             |                  |     |       | 本 土       | 佐 渡 |
| 組入制御盤(タイプⅡ) | 2.2kw・外気温(雪温)降水型 | 個   | T5871 | 431,000   |     |
| 組入制御盤(タイプⅡ) | 3.7kw・外気温(雪温)降水型 | 個   | T5872 | 435,000   |     |
| 組入制御盤(タイプⅡ) | 5.5kw・外気温(雪温)降水型 | 個   | T5873 | 463,000   |     |
| 組入制御盤(タイプⅡ) | 7.5kw・外気温(雪温)降水型 | 個   | T5874 | 467,000   |     |
| 組入制御盤(タイプⅡ) | 11kw・外気温(雪温)降水型  | 個   | T5875 | 531,000   |     |
| 組入制御盤(タイプⅡ) | 15kw・外気温(雪温)降水型  | 個   | T5876 | 563,000   |     |
| 組入制御盤(タイプⅡ) | 18.5kw外気温(雪温)降水型 | 個   | T5877 | 607,000   |     |
| 組入制御盤(タイプⅡ) | 22kw・外気温(雪温)降水型  | 個   | T5878 | 673,000   |     |
| 組入制御盤(タイプⅠ) | 2.2kw・外気温(雪温)降水型 | 個   | T5880 | 344,000   |     |
| 組入制御盤(タイプⅠ) | 3.7kw・外気温(雪温)降水型 | 個   | T5881 | 346,000   |     |
| 組入制御盤(タイプⅠ) | 5.5kw・外気温(雪温)降水型 | 個   | T5882 | 360,000   |     |
| 組入制御盤(タイプⅠ) | 7.5kw・外気温(雪温)降水型 | 個   | T5883 | 372,000   |     |
| 組入制御盤(タイプⅠ) | 11kw・外気温(雪温)降水型  | 個   | T5884 | 438,000   |     |
| 組入制御盤(タイプⅠ) | 15kw・外気温(雪温)降水型  | 個   | T5885 | 453,000   |     |
| 組入制御盤(タイプⅠ) | 18.5kw外気温(雪温)降水型 | 個   | T5886 | 494,000   |     |
| 組入制御盤(タイプⅠ) | 22kw・外気温(雪温)降水型  | 個   | T5887 | 515,000   |     |
| 組入制御盤(タイプⅠ) | 30kw・外気温(雪温)降水型  | 個   | T5888 | 545,000   |     |
| 組入制御盤(タイプⅠ) | 37kw・外気温(雪温)降水型  | 個   | T5889 | 659,000   |     |
| 組入制御盤(タイプⅠ) | 45kw・外気温(雪温)降水型  | 個   | T5890 | 843,000   |     |
| 組入制御盤(タイプⅠ) | 30kw・雪片カウント式     | 個   | T5891 | 865,000   |     |
| 組入制御盤(タイプⅠ) | 37kw・雪片カウント式     | 個   | T5892 | 983,000   |     |
| 組入制御盤(タイプⅠ) | 45kw・雪片カウント式     | 個   | T5893 | 1,120,000 |     |
| 組入制御盤(タイプⅡ) | 2.2kw・雪片カウント式    | 個   | T5920 | 662,000   |     |
| 組入制御盤(タイプⅡ) | 3.7kw・雪片カウント式    | 個   | T5921 | 685,000   |     |
| 組入制御盤(タイプⅡ) | 5.5kw・雪片カウント式    | 個   | T5922 | 685,000   |     |
| 組入制御盤(タイプⅡ) | 7.5kw・雪片カウント式    | 個   | T5923 | 701,000   |     |
| 組入制御盤(タイプⅡ) | 11kw・雪片カウント式     | 個   | T5924 | 787,000   |     |
| 組入制御盤(タイプⅡ) | 15kw・雪片カウント式     | 個   | T5925 | 830,000   |     |
| 組入制御盤(タイプⅡ) | 18.5kw・雪片カウント式   | 個   | T5926 | 901,000   |     |
| 組入制御盤(タイプⅡ) | 22kw・雪片カウント式     | 個   | T5927 | 930,000   |     |

1. 組入制御盤(タイプⅠ) : 降雪検知器組入制御盤(降雪検知器も含む)
2. 組入制御盤(タイプⅡ) : 降雪検知器、第2融雪組入制御盤(降雪検知器も含む)
3. 使用にあたっては、「散水消雪施設設計施工マニュアル」参照。

1 3 - 1 機械設備資材 (配管材)

(1) 配管用炭素鋼管 (ガス管)

| 名 称             | 規 格               | 単位 | コード        | 単 価  |        |
|-----------------|-------------------|----|------------|------|--------|
|                 |                   |    |            | 本 土  | 佐 渡    |
| 配管用炭素鋼管(クロネジ無し) | SGP 32A以下         | t  | KN0565     | 物価資料 |        |
| 配管用炭素鋼管(クロネジ無し) | SGP 40A~125A      | t  | KN0566     | 物価資料 |        |
| ガス管(SGP) 黒ねじ無し管 | 20A               | m  | TZJ5100003 | 物価資料 | 307    |
| ガス管(SGP) 黒ねじ無し管 | 25A               | m  | TZJ5100004 | 物価資料 | 431    |
| ガス管(SGP) 黒ねじ無し管 | 32A               | m  | TZJ5100005 | 物価資料 | 567    |
| ガス管(SGP) 黒ねじ無し管 | 40A               | m  | TZJ5100006 | 物価資料 | 651    |
| ガス管(SGP) 黒ねじ無し管 | 50A               | m  | TZJ5100007 | 物価資料 | 888    |
| ガス管(SGP) 黒ねじ無し管 | 65A               | m  | TZJ5100008 | 物価資料 | 1,250  |
| ガス管(SGP) 黒ねじ無し管 | 80A               | m  | TZJ5100009 | 物価資料 | 1,460  |
| ガス管(SGP) 黒ねじ無し管 | 100A              | m  | TZJ5100011 | 物価資料 | 2,030  |
| 配管用炭素鋼管(シロネジ無し) | SGP 32A以下         | t  | KN0567     | 物価資料 |        |
| 配管用炭素鋼管(シロネジ無し) | SGP 40A~125A      | t  | KN0568     | 物価資料 |        |
| ガス管(SGP) 白ねじ無し管 | 15A               | 本  | TZJ5102001 | 物価資料 | *      |
| ガス管(SGP) 白ねじ無し管 | 20A               | 本  | TZJ5102002 | 物価資料 | *      |
| ガス管(SGP) 白ねじ無し管 | 25A               | 本  | TZJ5102003 | 物価資料 | *      |
| ガス管(SGP) 白ねじ無し管 | 32A               | 本  | TZJ5102004 | 物価資料 | *      |
| ガス管(SGP) 白ねじ無し管 | 40A               | 本  | TZJ5102005 | 物価資料 | *      |
| ガス管(SGP) 白ねじ無し管 | 50A               | 本  | TZJ5102006 | 物価資料 | *      |
| ガス管(SGP) 白ねじ無し管 | 65A               | 本  | TZJ5102007 | 物価資料 | *      |
| ガス管(SGP) 白ねじ無し管 | 80A               | 本  | TZJ5102008 | 物価資料 | *      |
| ガス管(SGP) 白ねじ無し管 | 100A              | 本  | TZJ5102009 | 物価資料 | *      |
| 配管用炭素鋼管(シロネジあり) | SGP 32A以下         | t  | KN0569     | 物価資料 |        |
| 配管用炭素鋼管(シロネジあり) | SGP 40A~125A      | t  | KN0570     | 物価資料 |        |
| 配管用炭素鋼管 白管ねじ付き  | 15A 長4.0m(ソケット付)  | 本  | TN0673     | 物価資料 | 1,410  |
| 配管用炭素鋼管 白管ねじ付き  | 20A 長4.0m(ソケット付)  | 本  | TN0674     | 物価資料 | 1,720  |
| 配管用炭素鋼管 白管ねじ付き  | 25A 長4.0m(ソケット付)  | 本  | TN0675     | 物価資料 | 2,420  |
| 配管用炭素鋼管 白管ねじ付き  | 32A 長4.0m(ソケット付)  | 本  | TN0676     | 物価資料 | 3,220  |
| 配管用炭素鋼管 白管ねじ付き  | 40A 長4.0m(ソケット付)  | 本  | TN0677     | 物価資料 | 3,690  |
| 配管用炭素鋼管 白管ねじ付き  | 50A 長4.0m(ソケット付)  | 本  | TN0678     | 物価資料 | 5,060  |
| 炭素鋼管(白ネジ付)      | 65A(同径ソケット含む)     | m  | T5950      | 物価資料 | 1,800  |
| 配管用炭素鋼管 白管ねじ付き  | 80A 長4.0m(ソケット付)  | 本  | TN0680     | 物価資料 | 8,660  |
| 配管用炭素鋼管 白管ねじ付き  | 100A 長4.0m(ソケット付) | 本  | TN0682     | 物価資料 | 12,400 |
| 配管用炭素鋼管 白管ねじ付き  | 125A 長5.5m(ソケット付) | 本  | TN0683     | 物価資料 | 24,100 |
| 配管用炭素鋼管 白管ねじ付き  | 150A 長5.5m(ソケット付) | 本  | TN0684     | 物価資料 | 32,100 |
| 耐溝状腐食電縫鋼管       | 黒ねじ無し管 125A       | m  | TZJ5103001 | 物価資料 | 2,780  |
| 耐溝状腐食電縫鋼管       | 黒ねじ無し管 150A       | m  | TZJ5103002 | 物価資料 | 3,940  |
| 耐溝状腐食電縫鋼管       | 黒ねじ無し管 200A       | m  | TZJ5103003 | 物価資料 | 6,020  |
| 耐溝状腐食電縫鋼管       | 黒ねじ無し管 250A       | m  | TZJ5103004 | 物価資料 | 8,450  |
| 耐溝状腐食電縫鋼管       | 黒ねじ無し管 300A       | m  | TZJ5103005 | 物価資料 | 10,500 |
| 耐溝状腐食電縫鋼管       | 黒ねじ無し管 350A       | m  | TZJ5103006 | 物価資料 | 13,400 |
| 耐溝状腐食電縫鋼管       | 黒ねじ無し管 400A       | m  | TZJ5103007 | 物価資料 | 15,400 |
| 耐溝状腐食電縫鋼管       | 黒ねじ無し管 450A       | m  | TZJ5103008 | 物価資料 | 17,400 |
| 耐溝状腐食電縫鋼管       | 黒ねじ無し管 500A       | m  | TZJ5103009 | 物価資料 | 19,300 |
| 耐溝状腐食電縫鋼管       | 白ねじ無し管 125A       | 本  | TZJ5103010 | 物価資料 | 19,600 |
| 耐溝状腐食電縫鋼管       | 白ねじ無し管 150A       | 本  | TZJ5103011 | 物価資料 | 26,800 |
| 耐溝状腐食電縫鋼管       | 白ねじ無し管 200A       | 本  | TZJ5103012 | 物価資料 | 40,900 |
| 耐溝状腐食電縫鋼管       | 白ねじ無し管 250A       | 本  | TZJ5103013 | 物価資料 | 57,400 |
| 耐溝状腐食電縫鋼管       | 白ねじ無し管 300A       | 本  | TZJ5103014 | 物価資料 | 72,100 |
| 耐溝状腐食電縫鋼管       | 白ねじ無し管 350A       | 本  | TZJ5103015 | 物価資料 | 91,800 |

(2) 圧力配管用炭素鋼管

| 名 称               | 規 格                    | 単位 | コード    | 単 価  |     |
|-------------------|------------------------|----|--------|------|-----|
|                   |                        |    |        | 本 土  | 佐 渡 |
| 圧力配管用炭素鋼管STPG 370 | 20A×SCH40 黒ねじ無 電縫管     | t  | KN0575 | 物価資料 |     |
| 圧力配管用炭素鋼管STPG 370 | 25A×SCH40 黒ねじ無 電縫管     | t  | KN0576 | 物価資料 |     |
| 圧力配管用炭素鋼管STPG 370 | 32A×SCH40 黒ねじ無 電縫管     | t  | KN0577 | 物価資料 |     |
| 圧力配管用炭素鋼管STPG 370 | 40A×SCH40 黒ねじ無 電縫管     | t  | KN0578 | 物価資料 |     |
| 圧力配管用炭素鋼管STPG 370 | 50~100A×SCH40 黒ねじ無 電縫管 | t  | KN0579 | 物価資料 |     |

## (3) 管フランジ

| 名 称         | 規 格                        | 単位 | コード    | 単 価     |     |
|-------------|----------------------------|----|--------|---------|-----|
|             |                            |    |        | 本 土     | 佐 渡 |
| 管フランジ B2220 | D 80 10kgf/cm <sup>2</sup> | 枚  | KNL326 | 5,620   |     |
| 管フランジ B2220 | D100 10kgf/cm <sup>2</sup> | 枚  | KNL327 | 7,050   |     |
| 管フランジ B2220 | D125 10kgf/cm <sup>2</sup> | 枚  | KNL328 | 9,000   |     |
| 管フランジ B2220 | D150 10kgf/cm <sup>2</sup> | 枚  | KNL329 | 11,100  |     |
| 管フランジ B2220 | D200 10kgf/cm <sup>2</sup> | 枚  | KNL330 | 13,500  |     |
| 管フランジ B2220 | D250 10kgf/cm <sup>2</sup> | 枚  | KNL331 | 19,200  |     |
| 管フランジ B2220 | D300 10kgf/cm <sup>2</sup> | 枚  | KNL332 | 22,100  |     |
| 管フランジ B2220 | D350 10kgf/cm <sup>2</sup> | 枚  | KNL333 | 28,900  |     |
| 管フランジ B2220 | D400 10kgf/cm <sup>2</sup> | 枚  | KNL334 | 36,400  |     |
| 管フランジ B2220 | D450 10kgf/cm <sup>2</sup> | 枚  | KNL335 | 43,200  |     |
| 管フランジ B2220 | D500 10kgf/cm <sup>2</sup> | 枚  | KNL336 | 46,500  |     |
| 管フランジ B2220 | D600 10kgf/cm <sup>2</sup> | 枚  | KNL337 | 67,500  |     |
| 管フランジ B2220 | D700 10kgf/cm <sup>2</sup> | 枚  | KNL338 | 80,300  |     |
| 管フランジ B2220 | D800 10kgf/cm <sup>2</sup> | 枚  | KNL339 | 115,000 |     |
| 管フランジ B2220 | D 80 5kgf/cm <sup>2</sup>  | 枚  | KNL351 | 4,870   |     |
| 管フランジ B2220 | D100 5kgf/cm <sup>2</sup>  | 枚  | KNL352 | 5,620   |     |
| 管フランジ B2220 | D125 5kgf/cm <sup>2</sup>  | 枚  | KNL353 | 7,200   |     |
| 管フランジ B2220 | D150 5kgf/cm <sup>2</sup>  | 枚  | KNL354 | 9,450   |     |
| 管フランジ B2220 | D200 5kgf/cm <sup>2</sup>  | 枚  | KNL355 | 11,400  |     |
| 管フランジ B2220 | D250 5kgf/cm <sup>2</sup>  | 枚  | KNL356 | 16,800  |     |
| 管フランジ B2220 | D300 5kgf/cm <sup>2</sup>  | 枚  | KNL357 | 21,300  |     |
| 管フランジ B2220 | D350 5kgf/cm <sup>2</sup>  | 枚  | KNL358 | 24,200  |     |
| 管フランジ B2220 | D400 5kgf/cm <sup>2</sup>  | 枚  | KNL359 | 30,200  |     |
| 管フランジ B2220 | D450 5kgf/cm <sup>2</sup>  | 枚  | KNL360 | 36,000  |     |
| 管フランジ B2220 | D500 5kgf/cm <sup>2</sup>  | 枚  | KNL361 | 40,500  |     |
| 管フランジ B2220 | D600 5kgf/cm <sup>2</sup>  | 枚  | KNL362 | 60,400  |     |
| 管フランジ B2220 | D700 5kgf/cm <sup>2</sup>  | 枚  | KNL363 | 69,600  |     |
| 管フランジ B2220 | D800 5kgf/cm <sup>2</sup>  | 枚  | KNL364 | 86,800  |     |

## (4) ねじ込み式可鍛鉄製管継手

| 名 称                | 規 格                 | 単位 | コード   | 単 価  |        |
|--------------------|---------------------|----|-------|------|--------|
|                    |                     |    |       | 本 土  | 佐 渡    |
| ねじ込み式可鍛鉄製管継手径違ソケット | 50A(黒ネジ付) JISB2301  | 個  | T5971 | 物価資料 | 404    |
| ねじ込み式可鍛鉄製管継手径違ソケット | 65A(黒ネジ付) JISB2301  | 個  | T5972 | 物価資料 | 761    |
| ねじ込み式可鍛鉄製管継手径違ソケット | 80A(黒ネジ付) JISB2301  | 個  | T5973 | 物価資料 | 1,170  |
| ねじ込み式可鍛鉄製管継手径違ソケット | 100A(黒ネジ付) JISB2301 | 個  | T5974 | 物価資料 | 1,950  |
| ねじ込み式可鍛鉄製管継手径違ソケット | 125A(黒ネジ付) JISB2301 | 個  | T5975 | 物価資料 | 3,790  |
| ねじ込み式可鍛鉄製管継手径違ソケット | 150A(黒ネジ付) JISB2301 | 個  | T5976 | 物価資料 | 5,210  |
| ねじ込み式可鍛鉄製管継手90°エルボ | 50A(黒ネジ付) JISB2301  | 個  | T5981 | 物価資料 | 363    |
| ねじ込み式可鍛鉄製管継手90°エルボ | 65A(黒ネジ付) JISB2301  | 個  | T5982 | 物価資料 | 782    |
| ねじ込み式可鍛鉄製管継手90°エルボ | 80A(黒ネジ付) JISB2301  | 個  | T5983 | 物価資料 | 1,150  |
| ねじ込み式可鍛鉄製管継手90°エルボ | 100A(黒ネジ付) JISB2301 | 個  | T5984 | 物価資料 | 1,930  |
| ねじ込み式可鍛鉄製管継手90°エルボ | 125A(黒ネジ付) JISB2301 | 個  | T5985 | 物価資料 | 5,070  |
| ねじ込み式可鍛鉄製管継手90°エルボ | 150A(黒ネジ付) JISB2301 | 個  | T5986 | 物価資料 | 7,000  |
| ねじ込み式可鍛鉄製管継手径違いT字管 | 50A(黒ネジ付) JISB2301  | 個  | T5990 | 物価資料 | 751    |
| ねじ込み式可鍛鉄製管継手径違いT字管 | 65A(黒ネジ付) JISB2301  | 個  | T5991 | 物価資料 | 1,700  |
| ねじ込み式可鍛鉄製管継手径違いT字管 | 80A(黒ネジ付) JISB2301  | 個  | T5992 | 物価資料 | 2,350  |
| ねじ込み式可鍛鉄製管継手径違いT字管 | 100A(黒ネジ付) JISB2301 | 個  | T5993 | 物価資料 | 4,040  |
| ねじ込み式可鍛鉄製管継手径違いT字管 | 125A(黒ネジ付) JISB2301 | 個  | T5994 | 物価資料 | 10,300 |
| ねじ込み式可鍛鉄製管継手径違いT字管 | 150A(黒ネジ付) JISB2301 | 個  | T5995 | 物価資料 | 15,500 |
| ねじ込み式可鍛鉄製管継手T字管    | 50A(黒ネジ付) JISB2301  | 個  | T6000 | 物価資料 | 528    |
| ねじ込み式可鍛鉄製管継手T字管    | 65A(黒ネジ付) JISB2301  | 個  | T6001 | 物価資料 | 1,150  |
| ねじ込み式可鍛鉄製管継手T字管    | 80A(黒ネジ付) JISB2301  | 個  | T6002 | 物価資料 | 1,670  |
| ねじ込み式可鍛鉄製管継手T字管    | 100A(黒ネジ付) JISB2301 | 個  | T6003 | 物価資料 | 2,840  |
| ねじ込み式可鍛鉄製管継手T字管    | 125A(黒ネジ付) JISB2301 | 個  | T6004 | 物価資料 | 7,170  |
| ねじ込み式可鍛鉄製管継手T字管    | 150A(黒ネジ付) JISB2301 | 個  | T6005 | 物価資料 | 10,800 |
| ねじ込み式可鍛鉄製管継手ニップル   | 50A(黒ネジ付) JISB2301  | 個  | T6010 | 物価資料 | 288    |
| ねじ込み式可鍛鉄製管継手ニップル   | 65A(黒ネジ付) JISB2301  | 個  | T6011 | 物価資料 | 554    |
| ねじ込み式可鍛鉄製管継手ニップル   | 80A(黒ネジ付) JISB2301  | 個  | T6012 | 物価資料 | 866    |
| ねじ込み式可鍛鉄製管継手ニップル   | 100A(黒ネジ付) JISB2301 | 個  | T6013 | 物価資料 | 1,460  |
| ねじ込み式可鍛鉄製管継手ニップル   | 125A(黒ネジ付) JISB2301 | 個  | T6014 | 物価資料 | 3,350  |



| 名 称             | 規 格                 | 単位 | コード   | 単 価  |       |
|-----------------|---------------------|----|-------|------|-------|
|                 |                     |    |       | 本 土  | 佐 渡   |
| ねじ込み式鍛鉄製管継手ニップル | 150A(黒ネジ付) JISB2301 | 個  | T6015 | 物価資料 | 5,210 |

(5) 一般配管用ステンレス鋼管

| 名 称             | 規 格         | 単位 | コード        | 単 価  |        |
|-----------------|-------------|----|------------|------|--------|
|                 |             |    |            | 本 土  | 佐 渡    |
| ステンレス管 SUS304TP | 20A         | t  | KN0589     | 物価資料 |        |
| ステンレス管 SUS304TP | 25A~32A     | t  | KN0590     | 物価資料 |        |
| ステンレス管 SUS304TP | 40A~100A    | t  | KN0591     | 物価資料 |        |
| ステンレス管 SUS304TP | 125A~500A   | t  | KN0592     | 物価資料 |        |
| 一般配管用ステンレス鋼管    | 13SU T=0.8  | 本  | TZJ5012001 | 物価資料 | 1,030  |
| 一般配管用ステンレス鋼管    | 20SU T=1.0  | 本  | TZJ5012002 | 物価資料 | 1,560  |
| 一般配管用ステンレス鋼管    | 25SU T=1.0  | 本  | TZJ5012003 | 物価資料 | 1,960  |
| 一般配管用ステンレス鋼管    | 30SU T=1.2  | 本  | TZJ5012004 | 物価資料 | 2,520  |
| 一般配管用ステンレス鋼管    | 40SU T=1.2  | 本  | TZJ5012005 | 物価資料 | 3,270  |
| 一般配管用ステンレス鋼管    | 50SU T=1.2  | 本  | TZJ5012006 | 物価資料 | 3,680  |
| 一般配管用ステンレス鋼管    | 60SU T=1.5  | 本  | TZJ5012007 | 物価資料 | 5,590  |
| 一般配管用ステンレス鋼管    | 75SU T=1.5  | 本  | TZJ5012008 | 物価資料 | 7,520  |
| 一般配管用ステンレス鋼管    | 80SU T=2.0  | 本  | TZJ5012009 | 物価資料 | 9,640  |
| 一般配管用ステンレス鋼管    | 100SU T=2.0 | 本  | TZJ5012010 | 物価資料 | 12,800 |

(6) 硬質塩化ビニル管

| 名 称           | 規 格              | 単位 | コード        | 単 価  |        |
|---------------|------------------|----|------------|------|--------|
|               |                  |    |            | 本 土  | 佐 渡    |
| 硬質塩化ビニル管      | VP-25(JISK6741)  | m  | T3780      | 物価資料 | 179    |
| 硬質塩化ビニル管(一般管) | VP-30            | m  | TZJ5002001 | 物価資料 | 217    |
| 硬質塩化ビニル管(一般管) | VP-40            | m  | TZJ5002002 | 物価資料 | 256    |
| 硬質塩化ビニル管(一般管) | VP-50            | m  | TZJ5002003 | 物価資料 | 339    |
| 硬質塩化ビニル管(一般管) | VP-65            | m  | TZJ5002004 | 物価資料 | 462    |
| 硬質塩化ビニル管(一般管) | VP-75            | m  | TZJ5002005 | 物価資料 | 711    |
| 硬質塩化ビニル管(一般管) | VP-100           | m  | TZJ5002006 | 物価資料 | 979    |
| 硬質塩化ビニル管(一般管) | VP-125           | m  | TZJ5002007 | 物価資料 | 1,330  |
| 硬質塩化ビニル管(一般管) | VP-150           | m  | TZJ5002008 | 物価資料 | 2,010  |
| 硬質塩化ビニル管(一般管) | VP-200           | m  | TZJ5002009 | 物価資料 | 3,010  |
| 硬質塩化ビニル管(一般管) | VP-300           | m  | TZJ5002011 | 物価資料 | 6,630  |
| 硬質塩化ビニル管(薄肉管) | VU-40            | m  | TZJ5002012 | 物価資料 | 134    |
| 硬質塩化ビニル管(薄肉管) | VU-50            | m  | TZJ5002013 | 物価資料 | 167    |
| 硬質塩化ビニル管(薄肉管) | VU-100           | m  | TZJ5002016 | 物価資料 | 355    |
| 硬質塩化ビニル管(薄肉管) | VU-125           | m  | TZJ5002017 | 物価資料 | 775    |
| 硬質塩化ビニル管(薄肉管) | VU-150           | m  | TZJ5002018 | 物価資料 | 986    |
| 硬質塩化ビニル管(薄肉管) | VU-200           | m  | TZJ5002019 | 物価資料 | 1,620  |
| 硬質塩化ビニル管(薄肉管) | VU-250           | m  | TZJ5002020 | 物価資料 | 2,430  |
| 硬質塩化ビニル管(薄肉管) | VU-300           | m  | TR3090     | 物価資料 | 3,870  |
| 硬質塩化ビニル管(薄肉管) | VU-400           | m  | TR3091     | 物価資料 | 6,950  |
| 硬質塩化ビニル管(薄肉管) | VU-500           | m  | TR3092     | 物価資料 | 11,000 |
| 硬質ポリ塩化ビニル管    | 薄肉管VU 径40 長4.0m  | 本  | TN2239     | 物価資料 | 541    |
| 硬質ポリ塩化ビニル管    | 薄肉管VU 径50 長4.0m  | 本  | TN2240     | 物価資料 | 674    |
| 硬質ポリ塩化ビニル管    | 薄肉管VU 径65 長4.0m  | 本  | TN2241     | 物価資料 | 1,030  |
| 硬質ポリ塩化ビニル管    | 薄肉管VU 径75 長4.0m  | 本  | TN2242     | 物価資料 | 1,250  |
| 硬質ポリ塩化ビニル管    | 薄肉管VU 径100 長4.0m | 本  | TN2243     | 物価資料 | 1,420  |
| 硬質ポリ塩化ビニル管    | 薄肉管VU 径125 長4.0m | 本  | TN2244     | 物価資料 | 3,100  |
| 硬質ポリ塩化ビニル管    | 薄肉管VU 径150 長4.0m | 本  | TN2245     | 物価資料 | 3,940  |
| 硬質ポリ塩化ビニル管    | 薄肉管VU 径200 長4.0m | 本  | TN2246     | 物価資料 | 6,520  |
| 硬質ポリ塩化ビニル管    | 薄肉管VU 径250 長4.0m | 本  | TN2247     | 物価資料 | 9,770  |
| 硬質ポリ塩化ビニル管    | 薄肉管VU 径300 長4.0m | 本  | TN2248     | 物価資料 | 15,500 |
| 硬質ポリ塩化ビニル管    | 薄肉管VU 径350 長4.0m | 本  | TN2249     | 物価資料 | 20,900 |
| 硬質ポリ塩化ビニル管    | 薄肉管VU 径400 長4.0m | 本  | TN2250     | 物価資料 | 27,800 |
| 硬質ポリ塩化ビニル管    | 薄肉管VU 径450 長4.0m | 本  | TN2251     | 物価資料 | 35,200 |
| 硬質ポリ塩化ビニル管    | 薄肉管VU 径500 長4.0m | 本  | TN2252     | 物価資料 | 44,200 |
| 硬質ポリ塩化ビニル管    | 薄肉管VU 径600 長4.0m | 本  | TN2253     | 物価資料 | 66,900 |
| 硬質ポリ塩化ビニル管    | 一般管VP 径13 長4.0m  | 本  | TN2222     | 物価資料 | 283    |
| 硬質ポリ塩化ビニル管    | 一般管VP 径16 長4.0m  | 本  | TN2223     | 物価資料 | 418    |

1. 下水道用資材単価には、マンホール継手又は、マンホール短管を含まず。

| 名 称                  | 規 格                      | 単位 | コード    | 単 価   |        |
|----------------------|--------------------------|----|--------|-------|--------|
|                      |                          |    |        | 本 土   | 佐 渡    |
| 硬質ポリ塩化ビニル管           | 一般管VP 径20 長4.0m          | 本  | TN2224 | 物価資料  | 507    |
| 硬質ポリ塩化ビニル管           | 一般管VP 径25 長4.0m          | 本  | TN2225 | 物価資料  | 719    |
| 硬質ポリ塩化ビニル管           | 一般管VP 径30 長4.0m          | 本  | TN2226 | 物価資料  | 870    |
| 硬質ポリ塩化ビニル管           | 一般管VP 径40 長4.0m          | 本  | TN2227 | 物価資料  | 1,030  |
| 硬質ポリ塩化ビニル管           | 一般管VP 径50 長4.0m          | 本  | TN2228 | 物価資料  | 1,350  |
| 硬質ポリ塩化ビニル管           | 一般管VP 径65 長4.0m          | 本  | TN2229 | 物価資料  | 1,850  |
| 硬質ポリ塩化ビニル管           | 一般管VP 径75 長4.0m          | 本  | TN2230 | 物価資料  | 2,840  |
| 硬質ポリ塩化ビニル管           | 一般管VP 径100 長4.0m         | 本  | TN2231 | 物価資料  | 3,910  |
| 硬質ポリ塩化ビニル管           | 一般管VP 径125 長4.0m         | 本  | TN2232 | 物価資料  | 5,370  |
| 硬質ポリ塩化ビニル管           | 一般管VP 径150 長4.0m         | 本  | TN2233 | 物価資料  | 8,060  |
| 硬質ポリ塩化ビニル管           | 一般管VP 径200 長4.0m         | 本  | TN2234 | 物価資料  | 12,000 |
| 硬質ポリ塩化ビニル管           | 一般管VP 径250 長4.0m         | 本  | TN2235 | 物価資料  | 18,700 |
| 硬質ポリ塩化ビニル管           | 一般管VP 径300 長4.0m         | 本  | TN2236 | 物価資料  | 26,500 |
| 硬質ポリ塩化ビニル管 接着受口付直管   | TS片スリーブ 薄肉管VU 径50 長4.0m  | 本  | TN2267 | 物価資料  | 780    |
| 硬質ポリ塩化ビニル管 接着受口付直管   | TS片スリーブ 薄肉管VU 径65 長4.0m  | 本  | TN2268 | 物価資料  | 1,180  |
| 硬質ポリ塩化ビニル管 接着受口付直管   | TS片スリーブ 薄肉管VU 径75 長4.0m  | 本  | TN2269 | 物価資料  | 1,580  |
| 硬質ポリ塩化ビニル管 接着受口付直管   | TS片スリーブ 薄肉管VU 径100 長4.0m | 本  | TN2270 | 物価資料  | 2,390  |
| 硬質ポリ塩化ビニル管 接着受口付直管   | TS片スリーブ 薄肉管VU 径125 長4.0m | 本  | TN2271 | 物価資料  | 3,890  |
| 硬質ポリ塩化ビニル管 接着受口付直管   | TS片スリーブ 薄肉管VU 径150 長4.0m | 本  | TN2272 | 物価資料  | 5,630  |
| 硬質ポリ塩化ビニル管 接着受口付直管   | TS片スリーブ 薄肉管VU 径200 長4.0m | 本  | TN2273 | 物価資料  | 9,450  |
| 硬質ポリ塩化ビニル管 接着受口付直管   | TS片スリーブ 薄肉管VU 径250 長4.0m | 本  | TN2274 | 物価資料  | 14,300 |
| 硬質ポリ塩化ビニル管 接着受口付直管   | TS片スリーブ 薄肉管VU 径300 長4.0m | 本  | TN2275 | 物価資料  | 20,300 |
| 硬質ポリ塩化ビニル管 接着受口付直管   | TS片スリーブ 薄肉管VU 径350 長4.0m | 本  | TN2276 | 物価資料  | 27,800 |
| 硬質ポリ塩化ビニル管 接着受口付直管   | TS片スリーブ 薄肉管VU 径400 長4.0m | 本  | TN2277 | 物価資料  | 37,100 |
| 硬質ポリ塩化ビニル管 接着受口付直管   | TS片スリーブ 薄肉管VU 径450 長4.0m | 本  | TN2278 | 物価資料  | 47,500 |
| 硬質ポリ塩化ビニル管 接着受口付直管   | TS片スリーブ 薄肉管VU 径500 長4.0m | 本  | TN2279 | 物価資料  | 60,400 |
| 硬質ポリ塩化ビニル管 接着受口付直管   | TS片スリーブ 薄肉管VU 径600 長4.0m | 本  | TN2280 | 物価資料  | 93,100 |
| 硬質ポリ塩化ビニル管 接着受口付直管   | TS片スリーブ 一般管VP 径50 長4.0m  | 本  | TN2256 | 物価資料  | 1,740  |
| 硬質ポリ塩化ビニル管 接着受口付直管   | TS片スリーブ 一般管VP 径65 長4.0m  | 本  | TN2257 | 物価資料  | 2,090  |
| 硬質ポリ塩化ビニル管 接着受口付直管   | TS片スリーブ 一般管VP 径75 長4.0m  | 本  | TN2258 | 物価資料  | 3,210  |
| 硬質ポリ塩化ビニル管 接着受口付直管   | TS片スリーブ 一般管VP 径100 長4.0m | 本  | TN2259 | 物価資料  | 4,770  |
| 硬質ポリ塩化ビニル管 接着受口付直管   | TS片スリーブ 一般管VP 径125 長4.0m | 本  | TN2260 | 物価資料  | 6,160  |
| 硬質ポリ塩化ビニル管 接着受口付直管   | TS片スリーブ 一般管VP 径150 長4.0m | 本  | TN2261 | 物価資料  | 9,290  |
| 硬質ポリ塩化ビニル管 接着受口付直管   | TS片スリーブ 一般管VP 径200 長4.0m | 本  | TN2262 | 物価資料  | 14,100 |
| 硬質ポリ塩化ビニル管 接着受口付直管   | TS片スリーブ 一般管VP 径250 長4.0m | 本  | TN2263 | 物価資料  | 22,100 |
| 硬質ポリ塩化ビニル管 接着受口付直管   | TS片スリーブ 一般管VP 径300 長4.0m | 本  | TN2264 | 物価資料  | 31,800 |
| 農業用水用硬質ポリ塩化ビニル管 (VU) | TS片スリーブ 径 75 長5.0m       | 本  | TNF720 | *     | *      |
| 農業用水用硬質ポリ塩化ビニル管 (VU) | TS片スリーブ 径100 長5.0m       | 本  | TNF721 | 2,700 | 2,880  |
| 農業用水用硬質ポリ塩化ビニル管 (VU) | TS片スリーブ 径125 長5.0m       | 本  | TNF722 | *     | *      |
| 農業用水用硬質ポリ塩化ビニル管 (VU) | TS片スリーブ 径150 長5.0m       | 本  | TNF723 | 6,360 | 6,800  |
| 農業用水用硬質ポリ塩化ビニル管 (VU) | TS片スリーブ 径200 長5.0m       | 本  | TNF724 | *     | *      |
| 農業用水用硬質ポリ塩化ビニル管 (VP) | TS片スリーブ 径 75 長5.0m       | 本  | TNF732 | 物価資料  | 3,880  |
| 農業用水用硬質ポリ塩化ビニル管 (VP) | TS片スリーブ 径100 長5.0m       | 本  | TNF733 | 物価資料  | 5,750  |
| 農業用水用硬質ポリ塩化ビニル管 (VP) | TS片スリーブ 径125 長5.0m       | 本  | TNF734 | 物価資料  | *      |
| 農業用水用硬質ポリ塩化ビニル管 (VP) | TS片スリーブ 径150 長5.0m       | 本  | TNF735 | 物価資料  | 11,100 |
| 農業用水用硬質ポリ塩化ビニル管 (VP) | TS片スリーブ 径200 長5.0m       | 本  | TNF736 | 物価資料  | *      |

1. 下水道用資材単価には、マンホール継手又は、マンホール短管を含まず。

(7) ゴム輪形硬質塩化ビニル管

| 名 称                  | 規 格               | 単位 | コード    | 単 価  |        |
|----------------------|-------------------|----|--------|------|--------|
|                      |                   |    |        | 本 土  | 佐 渡    |
| 農業用水用硬質ポリ塩化ビニル管 (VU) | RR片受直管 径 75 長4.0m | 本  | TN8071 | 物価資料 | 1,730  |
| 農業用水用硬質ポリ塩化ビニル管 (VU) | RR片受直管 径100 長4.0m | 本  | TN8072 | 物価資料 | 2,580  |
| 農業用水用硬質ポリ塩化ビニル管 (VU) | RR片受直管 径125 長4.0m | 本  | TN8073 | 物価資料 | 4,300  |
| 農業用水用硬質ポリ塩化ビニル管 (VU) | RR片受直管 径150 長4.0m | 本  | TN8074 | 物価資料 | 6,210  |
| 農業用水用硬質ポリ塩化ビニル管 (VU) | RR片受直管 径200 長4.0m | 本  | TN8075 | 物価資料 | 10,200 |
| 農業用水用硬質ポリ塩化ビニル管 (VU) | RR片受直管 径250 長4.0m | 本  | TN8076 | 物価資料 | 15,100 |
| 農業用水用硬質ポリ塩化ビニル管 (VU) | RR片受直管 径300 長4.0m | 本  | TN8077 | 物価資料 | 21,100 |
| 農業用水用硬質ポリ塩化ビニル管 (VU) | RR片受直管 径350 長4.0m | 本  | TN8078 | 物価資料 | 28,800 |
| 農業用水用硬質ポリ塩化ビニル管 (VU) | RR片受直管 径400 長4.0m | 本  | TN8079 | 物価資料 | 38,300 |
| 農業用水用硬質ポリ塩化ビニル管 (VU) | RR片受直管 径450 長4.0m | 本  | TN8080 | 物価資料 | 48,600 |
| 農業用水用硬質ポリ塩化ビニル管 (VU) | RR片受直管 径500 長4.0m | 本  | TN8081 | 物価資料 | 61,700 |

| 名 称                  | 規 格                 | 単位 | コード    | 単 価  |         |
|----------------------|---------------------|----|--------|------|---------|
|                      |                     |    |        | 本 土  | 佐 渡     |
| 農業用水用硬質ポリ塩化ビニル管 (VU) | RR片受直管 径600 長4.0m   | 本  | TN8082 | 物価資料 | 94,900  |
| 農業用水用硬質ポリ塩化ビニル管 (VP) | RR片受直管 径200 長4.0m   | 本  | TN7106 | 物価資料 | 16,100  |
| 農業用水用硬質ポリ塩化ビニル管 (VP) | RR片受直管 径250 長4.0m   | 本  | TN7107 | 物価資料 | 24,600  |
| 農業用水用硬質ポリ塩化ビニル管 (VP) | RR片受直管 径300 長4.0m   | 本  | TN7108 | 物価資料 | 35,000  |
| 農業用水用硬質ポリ塩化ビニル管 (VU) | RR片受直管 径 75 長 5.0m  | 本  | TNF743 | 物価資料 | 2,110   |
| 農業用水用硬質ポリ塩化ビニル管 (VU) | RR片受直管 径 100 長 5.0m | 本  | TNF744 | 物価資料 | 3,150   |
| 農業用水用硬質ポリ塩化ビニル管 (VU) | RR片受直管 径 125 長 5.0m | 本  | TNF745 | 物価資料 | 5,240   |
| 農業用水用硬質ポリ塩化ビニル管 (VU) | RR片受直管 径 150 長 5.0m | 本  | TNF746 | 物価資料 | 7,580   |
| 農業用水用硬質ポリ塩化ビニル管 (VU) | RR片受直管 径 200 長 5.0m | 本  | TNF747 | 物価資料 | 12,500  |
| 農業用水用硬質ポリ塩化ビニル管 (VU) | RR片受直管 径 250 長 5.0m | 本  | TNF748 | 物価資料 | 18,500  |
| 農業用水用硬質ポリ塩化ビニル管 (VU) | RR片受直管 径 300 長 5.0m | 本  | TNF749 | 物価資料 | 25,700  |
| 農業用水用硬質ポリ塩化ビニル管 (VU) | RR片受直管 径 350 長 5.0m | 本  | TNF750 | 物価資料 | 35,300  |
| 農業用水用硬質ポリ塩化ビニル管 (VU) | RR片受直管 径 400 長 5.0m | 本  | TNF751 | 物価資料 | 46,700  |
| 農業用水用硬質ポリ塩化ビニル管 (VU) | RR片受直管 径 450 長 5.0m | 本  | TNF752 | 物価資料 | 59,400  |
| 農業用水用硬質ポリ塩化ビニル管 (VU) | RR片受直管 径 500 長 5.0m | 本  | TNF753 | 物価資料 | 75,300  |
| 農業用水用硬質ポリ塩化ビニル管 (VU) | RR片受直管 径 600 長 5.0m | 本  | TNF754 | 物価資料 | 115,000 |
| 農業用水用硬質ポリ塩化ビニル管 (VP) | RR片受直管 径 200 長 5.0m | 本  | TNF755 | 物価資料 | 18,400  |
| 農業用水用硬質ポリ塩化ビニル管 (VP) | RR片受直管 径 250 長 5.0m | 本  | TNF756 | 物価資料 | 28,300  |
| 農業用水用硬質ポリ塩化ビニル管 (VP) | RR片受直管 径 300 長 5.0m | 本  | TNF757 | 物価資料 | 40,500  |

(8) 硬質塩化ビニル管TS継手

| 名 称                     | 規 格              | 単位 | コード    | 単 価    |        |
|-------------------------|------------------|----|--------|--------|--------|
|                         |                  |    |        | 本 土    | 佐 渡    |
| 水道用硬質ポリ塩化ビニル管継手(TS継手)   | ソケット 径40         | 個  | TN2302 | 物価資料   | 107    |
| 水道用硬質ポリ塩化ビニル管継手(TS継手)   | ソケット 径50         | 個  | TN2303 | 物価資料   | 163    |
| 水道用硬質ポリ塩化ビニル管継手(TS継手)   | ソケット 径65         | 個  | TN2304 | 物価資料   | 282    |
| 水道用硬質ポリ塩化ビニル管継手(TS継手)   | ソケット 径75         | 個  | TN2305 | 物価資料   | 410    |
| 水道用硬質ポリ塩化ビニル管継手(TS継手)   | ソケット 径100        | 個  | TN2306 | 物価資料   | 831    |
| 水道用硬質ポリ塩化ビニル管継手(TS継手)   | ソケット 径125        | 個  | TN2307 | 物価資料   | 1,440  |
| 水道用硬質ポリ塩化ビニル管継手(TS継手)   | ソケット 径150        | 個  | TN2308 | 物価資料   | 2,390  |
| 水道用硬質ポリ塩化ビニル管継手(TS加工継手) | ソケット 径200        | 個  | TN8301 | 物価資料   | 3,240  |
| 水道用硬質ポリ塩化ビニル管継手(TS加工継手) | ソケット 径250        | 個  | TN8302 | 物価資料   | 4,880  |
| 水道用硬質ポリ塩化ビニル管継手(TS加工継手) | ソケット 径300        | 個  | TN8303 | 物価資料   | 7,080  |
| 水道用硬質ポリ塩化ビニル管継手(TS加工継手) | ソケット 径350        | 個  | TN8304 | 物価資料   | 8,510  |
| 水道用硬質ポリ塩化ビニル管継手(TS加工継手) | ソケット 径400        | 個  | TN8305 | 物価資料   | 14,200 |
| 水道用硬質ポリ塩化ビニル管継手(TS継手)   | 径違いソケット 25×16    | 個  | TN2322 | 物価資料   | 47     |
| 水道用硬質ポリ塩化ビニル管継手(TS継手)   | 径違いソケット 50×40    | 個  | TN2316 | 物価資料   | 158    |
| 水道用硬質ポリ塩化ビニル管継手(TS継手)   | 径違いソケット 65×50    | 個  | TN2317 | 物価資料   | 282    |
| 水道用硬質ポリ塩化ビニル管継手(TS継手)   | 径違いソケット 75×50    | 個  | TN2323 | 物価資料   | 410    |
| 水道用硬質ポリ塩化ビニル管継手(TS継手)   | 径違いソケット 75×65    | 個  | TN2318 | 物価資料   | 410    |
| 水道用硬質ポリ塩化ビニル管継手(TS継手)   | 径違いソケット 100×75   | 個  | TN2319 | 物価資料   | 770    |
| 水道用硬質ポリ塩化ビニル管継手(TS継手)   | 径違いソケット 125×100  | 個  | TN2320 | 物価資料   | 1,400  |
| 水道用硬質ポリ塩化ビニル管継手(TS継手)   | 径違いソケット 150×100  | 個  | TN2324 | 物価資料   | 2,400  |
| 水道用硬質ポリ塩化ビニル管継手(TS継手)   | 径違いソケット 150×125  | 個  | TN2321 | 物価資料   | 2,430  |
| 水道用硬質ポリ塩化ビニル管継手(TS加工継手) | 径違いソケット 200×150  | 個  | TN8311 | 物価資料   | 7,020  |
| 水道用硬質ポリ塩化ビニル管継手(TS加工継手) | 径違いソケット 250×200  | 個  | TN8312 | 物価資料   | 9,920  |
| 水道用硬質ポリ塩化ビニル管継手(TS加工継手) | 径違いソケット 300×250  | 個  | TN8313 | 物価資料   | 12,800 |
| 水道用硬質ポリ塩化ビニル管継手(TS加工継手) | 径違いソケット 350×300  | 個  | TN8314 | 物価資料   | 15,100 |
| 水道用硬質ポリ塩化ビニル管継手(TS加工継手) | 径違いソケット 400×350  | 個  | TN8315 | 物価資料   | 23,600 |
| 硬質ポリ塩化ビニル管継手(TS継手)      | 径違いソケット D200×125 | 個  | TNF441 | 10,300 | 11,000 |
| 硬質ポリ塩化ビニル管継手(TS継手)      | 径違いソケット D200×150 | 個  | TNF442 | 7,010  | 7,500  |
| 硬質ポリ塩化ビニル管継手(TS継手)      | 径違いソケット D250×150 | 個  | TNF443 | 15,200 | 16,200 |
| 硬質ポリ塩化ビニル管継手(TS継手)      | 径違いソケット D250×200 | 個  | TNF444 | 9,900  | 10,500 |
| 硬質ポリ塩化ビニル管継手(TS継手)      | 径違いソケット D300×200 | 個  | TNF445 | 20,400 | 21,800 |
| 硬質ポリ塩化ビニル管継手(TS継手)      | 径違いソケット D300×250 | 個  | TNF446 | 12,900 | 13,800 |
| 硬質ポリ塩化ビニル管継手(TS継手)      | 径違いソケット D350×250 | 個  | TNF447 | 21,000 | 22,400 |
| 硬質ポリ塩化ビニル管継手(TS継手)      | 径違いソケット D350×300 | 個  | TNF448 | 15,100 | 16,100 |
| 硬質ポリ塩化ビニル管継手(TS継手)      | 径違いソケット D400×300 | 個  | TNF449 | 31,800 | 34,000 |
| 硬質ポリ塩化ビニル管継手(TS継手)      | 径違いソケット D400×350 | 個  | TNF450 | 23,600 | 25,200 |
| 硬質ポリ塩化ビニル管継手(TS継手)      | 径違いソケット D450×350 | 個  | TNF451 | 44,700 | 47,800 |
| 硬質ポリ塩化ビニル管継手(TS継手)      | 径違いソケット D450×400 | 個  | TNF452 | 33,800 | 36,100 |
| 硬質ポリ塩化ビニル管継手(TS継手)      | 径違いソケット D500×400 | 個  | TNF453 | 57,400 | 61,400 |

| 名 称                     | 規 格                   | 単 位 | コード    | 単 価     |         |
|-------------------------|-----------------------|-----|--------|---------|---------|
|                         |                       |     |        | 本 土     | 佐 渡     |
| 硬質ポリ塩化ビニル管継手(TS継手)      | 径違いソケット D500×450      | 個   | TNF454 | 39,600  | 42,300  |
| 硬質ポリ塩化ビニル管継手(TS継手)      | 径違いソケット D600×500      | 個   | TNF455 | 75,400  | 80,600  |
| 水道用硬質ポリ塩化ビニル管継手(TS継手)   | エルボ 径50               | 個   | TN2330 | 物価資料    | 235     |
| 水道用硬質ポリ塩化ビニル管継手(TS継手)   | エルボ 径65               | 個   | TN2331 | 物価資料    | 420     |
| 水道用硬質ポリ塩化ビニル管継手(TS継手)   | エルボ 径75               | 個   | TN2332 | 物価資料    | 625     |
| 水道用硬質ポリ塩化ビニル管継手(TS継手)   | エルボ 径100              | 個   | TN2333 | 物価資料    | 1,210   |
| 水道用硬質ポリ塩化ビニル管継手(TS継手)   | エルボ 径125              | 個   | TN2334 | 物価資料    | 2,390   |
| 水道用硬質ポリ塩化ビニル管継手(TS継手)   | エルボ 径150              | 個   | TN2335 | 物価資料    | 4,000   |
| 水道用硬質ポリ塩化ビニル管継手(TS継手)   | チース 径50×50            | 個   | TN2350 | 物価資料    | 338     |
| 水道用硬質ポリ塩化ビニル管継手(TS継手)   | チース 径65×50            | 個   | TN2351 | 物価資料    | 543     |
| 水道用硬質ポリ塩化ビニル管継手(TS継手)   | チース 径65×65            | 個   | TN2352 | 物価資料    | 620     |
| 水道用硬質ポリ塩化ビニル管継手(TS継手)   | チース 径75×50            | 個   | TNF456 | 物価資料    | 959     |
| 水道用硬質ポリ塩化ビニル管継手(TS継手)   | チース 径75×65            | 個   | TN2353 | 物価資料    | 959     |
| 水道用硬質ポリ塩化ビニル管継手(TS継手)   | チース 径75×75            | 個   | TN2354 | 物価資料    | 959     |
| 水道用硬質ポリ塩化ビニル管継手(TS継手)   | チース 径100×75           | 個   | TN2355 | 物価資料    | 1,900   |
| 水道用硬質ポリ塩化ビニル管継手(TS継手)   | チース 径100×100          | 個   | TN2356 | 物価資料    | 1,970   |
| 水道用硬質ポリ塩化ビニル管継手(TS継手)   | チース 径125×75           | 個   | TNF461 | 物価資料    | 3,190   |
| 水道用硬質ポリ塩化ビニル管継手(TS継手)   | チース 径125×100          | 個   | TN2357 | 物価資料    | 3,190   |
| 水道用硬質ポリ塩化ビニル管継手(TS継手)   | チース 径125×125          | 個   | TN2358 | 物価資料    | 3,390   |
| 水道用硬質ポリ塩化ビニル管継手(TS継手)   | チース 径150×75           | 個   | TNF464 | 物価資料    | 5,700   |
| 水道用硬質ポリ塩化ビニル管継手(TS継手)   | チース 径150×100          | 個   | TNF465 | 物価資料    | 5,700   |
| 水道用硬質ポリ塩化ビニル管継手(TS継手)   | チース 径150×125          | 個   | TN2359 | 物価資料    | 5,700   |
| 水道用硬質ポリ塩化ビニル管継手(TS継手)   | チース 径150×150          | 個   | TN2360 | 物価資料    | 6,420   |
| 硬質ポリ塩化ビニル管継手(TS加工継手)    | 90°ヘンド 径200 (VU)      | 個   | TNF391 | 物価資料    | 11,500  |
| 硬質ポリ塩化ビニル管継手(TS加工継手)    | 90°ヘンド 径250 (VU)      | 個   | TNF404 | 物価資料    | 22,600  |
| 硬質ポリ塩化ビニル管継手(TS加工継手)    | 90°ヘンド 径300 (VU)      | 個   | TNF408 | 物価資料    | 33,400  |
| 硬質ポリ塩化ビニル管継手(TS加工継手)    | 90°ヘンド 径350 (VU)      | 個   | TNF412 | 物価資料    | 52,700  |
| 硬質ポリ塩化ビニル管継手(TS加工継手)    | 90°ヘンド 径400 (VU)      | 個   | TNF416 | 物価資料    | 71,600  |
| 硬質ポリ塩化ビニル管継手(TS加工継手)    | 90°ヘンド 径450 (VU)      | 個   | TNF420 | 物価資料    | 104,000 |
| 硬質ポリ塩化ビニル管継手(TS加工継手)    | 90°ヘンド 径500 (VU)      | 個   | TNF424 | 物価資料    | 151,000 |
| 硬質ポリ塩化ビニル管継手(TS加工継手)    | 90°ヘンド 径600;FRP補強品    | 個   | TNF428 | 428,000 | 457,000 |
| 硬質ポリ塩化ビニル管継手(TS加工継手)    | 45°ヘンド 径200 (VU)      | 個   | TNF392 | 物価資料    | 8,960   |
| 硬質ポリ塩化ビニル管継手(TS加工継手)    | 45°ヘンド 径250 (VU)      | 個   | TNF405 | 物価資料    | 14,900  |
| 硬質ポリ塩化ビニル管継手(TS加工継手)    | 45°ヘンド 径300 (VU)      | 個   | TNF409 | 物価資料    | 26,400  |
| 硬質ポリ塩化ビニル管継手(TS加工継手)    | 45°ヘンド 径350 (VU)      | 個   | TNF413 | 物価資料    | 35,300  |
| 硬質ポリ塩化ビニル管継手(TS加工継手)    | 45°ヘンド 径400 (VU)      | 個   | TNF417 | 物価資料    | 57,700  |
| 硬質ポリ塩化ビニル管継手(TS加工継手)    | 45°ヘンド 径450 (VU)      | 個   | TNF421 | 物価資料    | 74,700  |
| 硬質ポリ塩化ビニル管継手(TS加工継手)    | 45°ヘンド 径500 (VU)      | 個   | TNF425 | 物価資料    | 108,000 |
| 硬質ポリ塩化ビニル管継手(TS加工継手)    | 45°ヘンド 径600;FRP補強品    | 個   | TNF429 | 345,000 | 369,000 |
| 硬質ポリ塩化ビニル管継手(TS加工継手)    | 22°1/2ヘンド 径200 (VU)   | 個   | TNF393 | 物価資料    | 7,810   |
| 硬質ポリ塩化ビニル管継手(TS加工継手)    | 22°1/2ヘンド 径250 (VU)   | 個   | TNF406 | 物価資料    | 12,400  |
| 硬質ポリ塩化ビニル管継手(TS加工継手)    | 22°1/2ヘンド 径300 (VU)   | 個   | TNF410 | 物価資料    | 18,000  |
| 硬質ポリ塩化ビニル管継手(TS加工継手)    | 22°1/2ヘンド 径350 (VU)   | 個   | TNF414 | 物価資料    | 29,300  |
| 硬質ポリ塩化ビニル管継手(TS加工継手)    | 22°1/2ヘンド 径400 (VU)   | 個   | TNF418 | 物価資料    | 43,700  |
| 硬質ポリ塩化ビニル管継手(TS加工継手)    | 22°1/2ヘンド 径450 (VU)   | 個   | TNF422 | 物価資料    | 59,400  |
| 硬質ポリ塩化ビニル管継手(TS加工継手)    | 22°1/2ヘンド 径500 (VU)   | 個   | TNF426 | 物価資料    | 83,200  |
| 硬質ポリ塩化ビニル管継手(TS加工継手)    | 22°1/2ヘンド 径600;FRP補強品 | 個   | TNF430 | 245,000 | 262,000 |
| 硬質ポリ塩化ビニル管継手(TS加工継手)    | 11°1/4ヘンド 径200 (VU)   | 個   | TNF394 | 物価資料    | 6,270   |
| 硬質ポリ塩化ビニル管継手(TS加工継手)    | 11°1/4ヘンド 径250 (VU)   | 個   | TNF407 | 物価資料    | 10,700  |
| 硬質ポリ塩化ビニル管継手(TS加工継手)    | 11°1/4ヘンド 径300 (VU)   | 個   | TNF411 | 物価資料    | 16,100  |
| 硬質ポリ塩化ビニル管継手(TS加工継手)    | 11°1/4ヘンド 径350 (VU)   | 個   | TNF415 | 物価資料    | 27,400  |
| 硬質ポリ塩化ビニル管継手(TS加工継手)    | 11°1/4ヘンド 径400 (VU)   | 個   | TNF419 | 物価資料    | 38,000  |
| 硬質ポリ塩化ビニル管継手(TS加工継手)    | 11°1/4ヘンド 径450 (VU)   | 個   | TNF423 | 物価資料    | 52,200  |
| 硬質ポリ塩化ビニル管継手(TS加工継手)    | 11°1/4ヘンド 径500 (VU)   | 個   | TNF427 | 物価資料    | 72,500  |
| 硬質ポリ塩化ビニル管継手(TS加工継手)    | 11°1/4ヘンド 径600;FRP補強品 | 個   | TNF431 | 245,000 | 262,000 |
| 水道用硬質ポリ塩化ビニル管継手(TS加工継手) | 90°ヘンド 径50 VP         | 個   | TN2363 | 物価資料    | 845     |
| 水道用硬質ポリ塩化ビニル管継手(TS加工継手) | 90°ヘンド 径65 VP         | 個   | TN2364 | 物価資料    | 1,310   |
| 水道用硬質ポリ塩化ビニル管継手(TS加工継手) | 90°ヘンド 径75 VP         | 個   | TN2365 | 物価資料    | 1,640   |
| 水道用硬質ポリ塩化ビニル管継手(TS加工継手) | 90°ヘンド 径100 VP        | 個   | TN2366 | 物価資料    | 2,890   |
| 水道用硬質ポリ塩化ビニル管継手(TS加工継手) | 90°ヘンド 径125 VP        | 個   | TN2367 | 物価資料    | 4,820   |
| 水道用硬質ポリ塩化ビニル管継手(TS加工継手) | 90°ヘンド 径150 VP        | 個   | TN2368 | 物価資料    | 9,870   |
| 水道用硬質ポリ塩化ビニル管継手(TS加工継手) | 90°ヘンド 径200 VP        | 個   | TN2369 | 物価資料    | 14,800  |

| 名 称                     | 規 格                | 単位 | コード    | 単 価    |        |
|-------------------------|--------------------|----|--------|--------|--------|
|                         |                    |    |        | 本 土    | 佐 渡    |
| 水道用硬質ポリ塩化ビニル管継手(TS加工継手) | 45° ベント 径50 VP     | 個  | TN2370 | 物価資料   | 542    |
| 水道用硬質ポリ塩化ビニル管継手(TS加工継手) | 45° ベント 径65 VP     | 個  | TN2371 | 物価資料   | 1,090  |
| 水道用硬質ポリ塩化ビニル管継手(TS加工継手) | 45° ベント 径75 VP     | 個  | TN2372 | 物価資料   | 1,450  |
| 水道用硬質ポリ塩化ビニル管継手(TS加工継手) | 45° ベント 径100 VP    | 個  | TN2373 | 物価資料   | 2,530  |
| 水道用硬質ポリ塩化ビニル管継手(TS加工継手) | 45° ベント 径125 VP    | 個  | TN2374 | 物価資料   | 4,210  |
| 水道用硬質ポリ塩化ビニル管継手(TS加工継手) | 45° ベント 径150 VP    | 個  | TN2375 | 物価資料   | 7,900  |
| 水道用硬質ポリ塩化ビニル管継手(TS加工継手) | 45° ベント 径200 VP    | 個  | TN2376 | 物価資料   | 11,600 |
| 水道用硬質ポリ塩化ビニル管継手(TS加工継手) | 22°1/2 ベント 径50 VP  | 個  | TN2377 | 物価資料   | 542    |
| 水道用硬質ポリ塩化ビニル管継手(TS加工継手) | 22°1/2 ベント 径65 VP  | 個  | TN2378 | 物価資料   | 1,090  |
| 水道用硬質ポリ塩化ビニル管継手(TS加工継手) | 22°1/2 ベント 径75 VP  | 個  | TN2379 | 物価資料   | 1,450  |
| 水道用硬質ポリ塩化ビニル管継手(TS加工継手) | 22°1/2 ベント 径100 VP | 個  | TN2380 | 物価資料   | 2,530  |
| 水道用硬質ポリ塩化ビニル管継手(TS加工継手) | 22°1/2 ベント 径125 VP | 個  | TN2381 | 物価資料   | 4,210  |
| 水道用硬質ポリ塩化ビニル管継手(TS加工継手) | 22°1/2 ベント 径150 VP | 個  | TN2382 | 物価資料   | 7,570  |
| 水道用硬質ポリ塩化ビニル管継手(TS加工継手) | 22°1/2 ベント 径200 VP | 個  | TN2383 | 物価資料   | 9,440  |
| 水道用硬質ポリ塩化ビニル管継手(TS加工継手) | 11°1/4 ベント 径50 VP  | 個  | TN2384 | 物価資料   | 435    |
| 水道用硬質ポリ塩化ビニル管継手(TS加工継手) | 11°1/4 ベント 径65 VP  | 個  | TN2385 | 物価資料   | 965    |
| 水道用硬質ポリ塩化ビニル管継手(TS加工継手) | 11°1/4 ベント 径75 VP  | 個  | TN2386 | 物価資料   | 1,330  |
| 水道用硬質ポリ塩化ビニル管継手(TS加工継手) | 11°1/4 ベント 径100 VP | 個  | TN2387 | 物価資料   | 2,380  |
| 水道用硬質ポリ塩化ビニル管継手(TS加工継手) | 11°1/4 ベント 径125 VP | 個  | TN2388 | 物価資料   | 3,530  |
| 水道用硬質ポリ塩化ビニル管継手(TS加工継手) | 11°1/4 ベント 径150 VP | 個  | TN2389 | 物価資料   | 6,170  |
| 水道用硬質ポリ塩化ビニル管継手(TS加工継手) | 11°1/4 ベント 径200 VP | 個  | TN2390 | 物価資料   | 7,830  |
| 硬質ポリ塩化ビニル管継手 T字管        | D200×75;FRP補強品     | 個  | TNF468 | 15,100 | 16,100 |
| 硬質ポリ塩化ビニル管継手 T字管        | D200×100;FRP補強品    | 個  | TNF469 | 17,800 | 19,000 |
| 硬質ポリ塩化ビニル管継手 T字管        | D200×125;FRP補強品    | 個  | TNF470 | 20,100 | 21,500 |
| 硬質ポリ塩化ビニル管継手 T字管        | D200×150;FRP補強品    | 個  | TNF471 | 21,900 | 23,400 |
| 硬質ポリ塩化ビニル管継手 T字管        | D200×200;FRP補強品    | 個  | TNF472 | 30,900 | 33,000 |
| 硬質ポリ塩化ビニル管継手 T字管        | D250×75;FRP補強品     | 個  | TNF473 | 18,200 | 19,400 |
| 硬質ポリ塩化ビニル管継手 T字管        | D250×100;FRP補強品    | 個  | TNF474 | 21,200 | 22,600 |
| 硬質ポリ塩化ビニル管継手 T字管        | D250×125;FRP補強品    | 個  | TNF475 | 23,600 | 25,200 |
| 硬質ポリ塩化ビニル管継手 T字管        | D250×150;FRP補強品    | 個  | TNF476 | 30,900 | 33,000 |
| 硬質ポリ塩化ビニル管継手 T字管        | D250×200;FRP補強品    | 個  | TNF477 | 32,000 | 34,200 |
| 硬質ポリ塩化ビニル管継手 T字管        | D250×250;FRP補強品    | 個  | TNF478 | 44,000 | 47,000 |
| 硬質ポリ塩化ビニル管継手 T字管        | D300×75;FRP補強品     | 個  | TNF479 | 26,300 | 28,100 |
| 硬質ポリ塩化ビニル管継手 T字管        | D300×100;FRP補強品    | 個  | TNF480 | 29,600 | 31,600 |
| 硬質ポリ塩化ビニル管継手 T字管        | D300×125;FRP補強品    | 個  | TNF481 | 38,300 | 40,900 |
| 硬質ポリ塩化ビニル管継手 T字管        | D300×150;FRP補強品    | 個  | TNF482 | 43,600 | 46,600 |
| 硬質ポリ塩化ビニル管継手 T字管        | D300×200;FRP補強品    | 個  | TNF483 | 46,700 | 49,900 |
| 硬質ポリ塩化ビニル管継手 T字管        | D300×250;FRP補強品    | 個  | TNF484 | 51,800 | 55,400 |
| 硬質ポリ塩化ビニル管継手 T字管        | D300×300;FRP補強品    | 個  | TNF485 | 53,400 | 57,100 |
| 硬質ポリ塩化ビニル管継手 T字管        | D350×75;FRP補強品     | 個  | TNF486 | 30,100 | 32,200 |
| 硬質ポリ塩化ビニル管継手 T字管        | D350×100;FRP補強品    | 個  | TNF487 | 37,600 | 40,200 |
| 硬質ポリ塩化ビニル管継手 T字管        | D350×125;FRP補強品    | 個  | TNF488 | 43,600 | 46,600 |
| 硬質ポリ塩化ビニル管継手 T字管        | D350×150;FRP補強品    | 個  | TNF489 | 49,500 | 52,900 |
| 硬質ポリ塩化ビニル管継手 T字管        | D350×200;FRP補強品    | 個  | TNF490 | 54,400 | 58,200 |
| 硬質ポリ塩化ビニル管継手 T字管        | D350×250;FRP補強品    | 個  | TNF491 | 59,100 | 63,200 |
| 硬質ポリ塩化ビニル管継手 T字管        | D350×300;FRP補強品    | 個  | TNF492 | 60,500 | 64,700 |
| 硬質ポリ塩化ビニル管継手 T字管        | D350×350;FRP補強品    | 個  | TNF493 | 73,800 | 78,900 |
| 硬質ポリ塩化ビニル管継手 T字管        | D400×75            | 個  | TNF494 | 37,500 | 40,100 |
| 硬質ポリ塩化ビニル管継手 T字管        | D400×100           | 個  | TNF495 | 44,000 | 47,000 |
| 硬質ポリ塩化ビニル管継手 T字管        | D400×125           | 個  | TNF496 | 50,600 | 54,100 |
| 硬質ポリ塩化ビニル管継手 T字管        | D400×150           | 個  | TNF497 | 58,300 | 62,300 |
| 硬質ポリ塩化ビニル管継手 T字管        | D400×200           | 個  | TNF498 | 68,800 | 73,600 |
| 硬質ポリ塩化ビニル管継手 T字管        | D400×250           | 個  | TNF499 | 79,600 | 85,100 |
| 硬質ポリ塩化ビニル管継手 T字管        | D400×300           | 個  | TNF500 | 81,400 | 87,000 |
| 硬質ポリ塩化ビニル管継手 T字管        | D400×350           | 個  | TNF501 | 83,400 | 89,200 |
| 硬質ポリ塩化ビニル管継手 T字管        | D400×400           | 個  | TNF502 | 92,600 | 99,000 |
| 硬質ポリ塩化ビニル管継手 T字管        | D450×75            | 個  | TNF503 | 44,800 | 47,900 |
| 硬質ポリ塩化ビニル管継手 T字管        | D450×100           | 個  | TNF504 | 51,000 | 54,500 |
| 硬質ポリ塩化ビニル管継手 T字管        | D450×125           | 個  | TNF505 | 51,800 | 55,400 |
| 硬質ポリ塩化ビニル管継手 T字管        | D450×150           | 個  | TNF506 | 68,800 | 73,600 |
| 硬質ポリ塩化ビニル管継手 T字管        | D450×200           | 個  | TNF507 | 78,400 | 83,800 |
| 硬質ポリ塩化ビニル管継手 T字管        | D450×250           | 個  | TNF508 | 85,700 | 91,600 |

| 名 称                   | 規 格            | 単 位 | コード        | 単 価     |         |
|-----------------------|----------------|-----|------------|---------|---------|
|                       |                |     |            | 本 土     | 佐 渡     |
| 硬質ポリ塩化ビニル管継手 T字管      | D450×300       | 個   | TNF509     | 86,900  | 92,900  |
| 硬質ポリ塩化ビニル管継手 T字管      | D450×350       | 個   | TNF510     | 88,600  | 94,800  |
| 硬質ポリ塩化ビニル管継手 T字管      | D450×400       | 個   | TNF511     | 96,700  | 103,000 |
| 硬質ポリ塩化ビニル管継手 T字管      | D450×450       | 個   | TNF512     | 123,000 | 131,000 |
| 硬質ポリ塩化ビニル管継手 T字管      | D500×75        | 個   | TNF513     | 74,500  | 79,700  |
| 硬質ポリ塩化ビニル管継手 T字管      | D500×100       | 個   | TNF514     | 80,500  | 86,100  |
| 硬質ポリ塩化ビニル管継手 T字管      | D500×125       | 個   | TNF515     | 84,300  | 90,200  |
| 硬質ポリ塩化ビニル管継手 T字管      | D500×150       | 個   | TNF516     | 86,400  | 92,400  |
| 硬質ポリ塩化ビニル管継手 T字管      | D500×200       | 個   | TNF517     | 96,900  | 103,000 |
| 硬質ポリ塩化ビニル管継手 T字管      | D500×250       | 個   | TNF518     | 102,000 | 109,000 |
| 硬質ポリ塩化ビニル管継手 T字管      | D500×300       | 個   | TNF519     | 126,000 | 134,000 |
| 硬質ポリ塩化ビニル管継手 T字管      | D500×350       | 個   | TNF520     | 124,000 | 132,000 |
| 硬質ポリ塩化ビニル管継手 T字管      | D500×400       | 個   | TNF521     | 143,000 | 153,000 |
| 硬質ポリ塩化ビニル管継手 T字管      | D500×450       | 個   | TNF522     | 156,000 | 166,000 |
| 硬質ポリ塩化ビニル管継手 T字管      | D500×500       | 個   | TNF523     | 171,000 | 182,000 |
| 硬質ポリ塩化ビニル管継手 T字管      | D600×75        | 個   | TNF524     | 128,000 | 136,000 |
| 硬質ポリ塩化ビニル管継手 T字管      | D600×100       | 個   | TNF525     | 131,000 | 140,000 |
| 硬質ポリ塩化ビニル管継手 T字管      | D600×125       | 個   | TNF526     | 137,000 | 146,000 |
| 硬質ポリ塩化ビニル管継手 T字管      | D600×150       | 個   | TNF527     | 141,000 | 150,000 |
| 硬質ポリ塩化ビニル管継手 T字管      | D600×200       | 個   | TNF528     | 150,000 | 160,000 |
| 硬質ポリ塩化ビニル管継手 T字管      | D600×250       | 個   | TNF529     | 159,000 | 170,000 |
| 硬質ポリ塩化ビニル管継手 十字管      | D100×75;FRP製   | 個   | TNF539     | 19,500  | 20,800  |
| 硬質ポリ塩化ビニル管継手 十字管      | D100×100;FRP製  | 個   | TNF540     | 21,900  | 23,400  |
| 硬質ポリ塩化ビニル管継手 十字管      | D125×75;FRP製   | 個   | TNF541     | 21,000  | 22,400  |
| 硬質ポリ塩化ビニル管継手 十字管      | D125×100;FRP製  | 個   | TNF542     | 23,600  | 25,200  |
| 硬質ポリ塩化ビニル管継手 十字管      | D125×125;FRP製  | 個   | TNF543     | 26,400  | 28,200  |
| 硬質ポリ塩化ビニル管継手 十字管      | D150×75;FRP製   | 個   | TNF544     | 22,800  | 24,300  |
| 硬質ポリ塩化ビニル管継手 十字管      | D150×100;FRP製  | 個   | TNF545     | 25,600  | 27,300  |
| 硬質ポリ塩化ビニル管継手 十字管      | D150×125;FRP製  | 個   | TNF546     | 28,700  | 30,700  |
| 硬質ポリ塩化ビニル管継手 十字管      | D150×150;FRP製  | 個   | TNF547     | 34,700  | 37,100  |
| 硬質ポリ塩化ビニル管継手 十字管      | D200×75;FRP製   | 個   | TNF548     | 24,200  | 25,800  |
| 硬質ポリ塩化ビニル管継手 十字管      | D200×100;FRP製  | 個   | TNF549     | 27,200  | 29,100  |
| 硬質ポリ塩化ビニル管継手 十字管      | D200×125;FRP製  | 個   | TNF550     | 30,500  | 32,600  |
| 硬質ポリ塩化ビニル管継手 十字管      | D200×150;FRP製  | 個   | TNF551     | 36,300  | 38,800  |
| 硬質ポリ塩化ビニル管継手 十字管      | D200×200;FRP製  | 個   | TNF552     | 39,000  | 41,700  |
| 硬質ポリ塩化ビニル管継手 十字管      | D250×75;FRP製   | 個   | TNF553     | 29,400  | 31,400  |
| 硬質ポリ塩化ビニル管継手 十字管      | D250×100;FRP製  | 個   | TNF554     | 32,600  | 34,800  |
| 硬質ポリ塩化ビニル管継手 十字管      | D250×125;FRP製  | 個   | TNF555     | 36,300  | 38,800  |
| 硬質ポリ塩化ビニル管継手 十字管      | D250×150;FRP製  | 個   | TNF556     | 40,900  | 43,700  |
| 硬質ポリ塩化ビニル管継手 十字管      | D250×200;FRP製  | 個   | TNF557     | 45,000  | 48,100  |
| 硬質ポリ塩化ビニル管継手 十字管      | D250×250;FRP製  | 個   | TNF558     | 51,000  | 54,500  |
| 硬質ポリ塩化ビニル管継手 十字管      | D300×75;FRP製   | 個   | TNF559     | 37,500  | 40,100  |
| 硬質ポリ塩化ビニル管継手 十字管      | D300×100;FRP製  | 個   | TNF560     | 40,900  | 43,700  |
| 硬質ポリ塩化ビニル管継手 十字管      | D300×125;FRP製  | 個   | TNF561     | 45,100  | 48,200  |
| 硬質ポリ塩化ビニル管継手 十字管      | D300×150;FRP製  | 個   | TNF562     | 49,900  | 53,300  |
| 硬質ポリ塩化ビニル管継手 十字管      | D300×200;FRP製  | 個   | TNF563     | 58,100  | 62,100  |
| 硬質ポリ塩化ビニル管継手 十字管      | D300×250;FRP製  | 個   | TNF564     | 66,300  | 70,900  |
| 硬質ポリ塩化ビニル管継手 十字管      | D300×300;FRP製  | 個   | TNF565     | 74,600  | 79,800  |
| 硬質ポリ塩化ビニル管継手 十字管      | D350×75;FRP製   | 個   | TNF566     | 40,600  | 43,400  |
| 硬質ポリ塩化ビニル管継手 十字管      | D350×100;FRP製  | 個   | TNF567     | 43,800  | 46,800  |
| 硬質ポリ塩化ビニル管継手 十字管      | D350×125;FRP製  | 個   | TNF568     | 47,300  | 50,600  |
| 硬質ポリ塩化ビニル管継手 十字管      | D350×150;FRP製  | 個   | TNF569     | 52,500  | 56,100  |
| 硬質ポリ塩化ビニル管継手 十字管      | D350×200;FRP製  | 個   | TNF570     | 56,900  | 60,800  |
| 硬質ポリ塩化ビニル管継手 十字管      | D350×250;FRP製  | 個   | TNF571     | 62,800  | 67,100  |
| 硬質ポリ塩化ビニル管継手 十字管      | D350×300;FRP製  | 個   | TNF572     | 71,700  | 76,700  |
| 硬質ポリ塩化ビニル管継手 十字管      | D350×350;FRP製  | 個   | TNF573     | 79,700  | 85,200  |
| 水道用硬質ポリ塩化ビニル管継手(TS継手) | キャップ 径75       | 個   | TN8331     | 物価資料    | 436     |
| 水道用硬質ポリ塩化ビニル管継手(TS継手) | キャップ 径100      | 個   | TN8332     | 物価資料    | 785     |
| 水道用硬質ポリ塩化ビニル管継手(TS継手) | キャップ 径150      | 個   | TN8333     | 物価資料    | 1,970   |
| テーパコーコア短管             | φ75mm(塩ビ製)空気弁用 | 個   | TNF652     | 7,250   | 7,750   |
| 塩ビエルボ                 | TS継手 φ50 90°   | 個   | TZJ7400012 | 物価資料    | *       |
| 塩ビバルブソケット             | TS継手           | 個   | TZJ7400016 | 物価資料    | *       |

## (9) ゴム輪形硬質塩化ビニル管 (RR) 継手

| 名 称                 | 規 格            | 単位 | コード    | 単 価  |        |
|---------------------|----------------|----|--------|------|--------|
|                     |                |    |        | 本 土  | 佐 渡    |
| 水道用ゴム輪形硬質ポリ塩化ビニル管継手 | 90°ベント 径75     | 個  | TN8166 | 物価資料 | 3,310  |
| 水道用ゴム輪形硬質ポリ塩化ビニル管継手 | 90°ベント 径100    | 個  | TN8167 | 物価資料 | 5,740  |
| 水道用ゴム輪形硬質ポリ塩化ビニル管継手 | 90°ベント 径125    | 個  | TN8168 | 物価資料 | 11,000 |
| 水道用ゴム輪形硬質ポリ塩化ビニル管継手 | 90°ベント 径150    | 個  | TN8169 | 物価資料 | 17,100 |
| 水道用ゴム輪形硬質ポリ塩化ビニル管継手 | 90°ベント 径200    | 個  | TN8170 | 物価資料 | 31,400 |
| 水道用ゴム輪形硬質ポリ塩化ビニル管継手 | 90°ベント 径250    | 個  | TN8171 | 物価資料 | 49,200 |
| 水道用ゴム輪形硬質ポリ塩化ビニル管継手 | 90°ベント 径300    | 個  | TN8172 | 物価資料 | 70,200 |
| 水道用ゴム輪形硬質ポリ塩化ビニル管継手 | 45°ベント 径75     | 個  | TN8174 | 物価資料 | 2,950  |
| 水道用ゴム輪形硬質ポリ塩化ビニル管継手 | 45°ベント 径100    | 個  | TN8175 | 物価資料 | 5,010  |
| 水道用ゴム輪形硬質ポリ塩化ビニル管継手 | 45°ベント 径125    | 個  | TN8176 | 物価資料 | 9,190  |
| 水道用ゴム輪形硬質ポリ塩化ビニル管継手 | 45°ベント 径150    | 個  | TN8177 | 物価資料 | 13,300 |
| 水道用ゴム輪形硬質ポリ塩化ビニル管継手 | 45°ベント 径200    | 個  | TN8178 | 物価資料 | 28,100 |
| 水道用ゴム輪形硬質ポリ塩化ビニル管継手 | 45°ベント 径250    | 個  | TN8179 | 物価資料 | 39,300 |
| 水道用ゴム輪形硬質ポリ塩化ビニル管継手 | 45°ベント 径300    | 個  | TN8180 | 物価資料 | 56,200 |
| 水道用ゴム輪形硬質ポリ塩化ビニル管継手 | 22°1/2ベント 径75  | 個  | TN8181 | 物価資料 | 2,630  |
| 水道用ゴム輪形硬質ポリ塩化ビニル管継手 | 22°1/2ベント 径100 | 個  | TN8182 | 物価資料 | 4,780  |
| 水道用ゴム輪形硬質ポリ塩化ビニル管継手 | 22°1/2ベント 径125 | 個  | TN8183 | 物価資料 | 7,490  |
| 水道用ゴム輪形硬質ポリ塩化ビニル管継手 | 22°1/2ベント 径150 | 個  | TN8184 | 物価資料 | 10,700 |
| 水道用ゴム輪形硬質ポリ塩化ビニル管継手 | 22°1/2ベント 径200 | 個  | TN8185 | 物価資料 | 23,100 |
| 水道用ゴム輪形硬質ポリ塩化ビニル管継手 | 22°1/2ベント 径250 | 個  | TN8186 | 物価資料 | 35,200 |
| 水道用ゴム輪形硬質ポリ塩化ビニル管継手 | 22°1/2ベント 径300 | 個  | TN8187 | 物価資料 | 52,000 |
| 水道用ゴム輪形硬質ポリ塩化ビニル管継手 | 11°1/4ベント 径75  | 個  | TN8189 | 物価資料 | 2,390  |
| 水道用ゴム輪形硬質ポリ塩化ビニル管継手 | 11°1/4ベント 径100 | 個  | TN8190 | 物価資料 | 4,340  |
| 水道用ゴム輪形硬質ポリ塩化ビニル管継手 | 11°1/4ベント 径125 | 個  | TN8191 | 物価資料 | 7,010  |
| 水道用ゴム輪形硬質ポリ塩化ビニル管継手 | 11°1/4ベント 径150 | 個  | TN8192 | 物価資料 | 10,000 |
| 水道用ゴム輪形硬質ポリ塩化ビニル管継手 | 11°1/4ベント 径200 | 個  | TN8193 | 物価資料 | 21,800 |
| 水道用ゴム輪形硬質ポリ塩化ビニル管継手 | 11°1/4ベント 径250 | 個  | TN8194 | 物価資料 | 31,700 |
| 水道用ゴム輪形硬質ポリ塩化ビニル管継手 | 11°1/4ベント 径300 | 個  | TN8195 | 物価資料 | 47,800 |
| 水道用ゴム輪形硬質ポリ塩化ビニル管継手 | 5°5/8ベント 径75   | 個  | TN8197 | 物価資料 | 2,250  |
| 水道用ゴム輪形硬質ポリ塩化ビニル管継手 | 5°5/8ベント 径100  | 個  | TN8198 | 物価資料 | 4,040  |
| 水道用ゴム輪形硬質ポリ塩化ビニル管継手 | 5°5/8ベント 径125  | 個  | TN8199 | 物価資料 | 6,450  |
| 水道用ゴム輪形硬質ポリ塩化ビニル管継手 | 5°5/8ベント 径150  | 個  | TN8200 | 物価資料 | 9,530  |
| 水道用ゴム輪形硬質ポリ塩化ビニル管継手 | 5°5/8ベント 径200  | 個  | TN8201 | 物価資料 | 21,000 |
| 水道用ゴム輪形硬質ポリ塩化ビニル管継手 | 5°5/8ベント 径250  | 個  | TN8202 | 物価資料 | 30,900 |
| 水道用ゴム輪形硬質ポリ塩化ビニル管継手 | 5°5/8ベント 径300  | 個  | TN8203 | 物価資料 | 47,000 |

## (10) 硬質塩化ビニル管鋳鉄製継手

| 名 称                   | 規 格                | 単位 | コード    | 単 価     |         |
|-----------------------|--------------------|----|--------|---------|---------|
|                       |                    |    |        | 本 土     | 佐 渡     |
| 硬質ポリ塩化ビニル管鋳鉄製継手       | 押し輪付フランジ (MF) 径75  | 個  | TN8336 | 8,750   | 9,360   |
| 硬質ポリ塩化ビニル管鋳鉄製継手       | 押し輪付フランジ (MF) 径100 | 個  | TN8337 | 10,700  | 11,400  |
| 硬質ポリ塩化ビニル管鋳鉄製継手       | 押し輪付フランジ (MF) 径125 | 個  | TN8338 | 14,800  | 15,800  |
| 硬質ポリ塩化ビニル管鋳鉄製継手       | 押し輪付フランジ (MF) 径150 | 個  | TN8339 | 15,100  | 16,100  |
| 硬質ポリ塩化ビニル管鋳鉄製継手       | 押し輪付フランジ (MF) 径200 | 個  | TN8340 | 20,800  | 22,200  |
| 硬質ポリ塩化ビニル管鋳鉄製継手       | 押し輪付フランジ (MF) 径250 | 個  | TN8341 | 28,300  | 30,200  |
| 硬質ポリ塩化ビニル管鋳鉄製継手       | 押し輪付フランジ (MF) 径300 | 個  | TN8342 | 34,000  | 36,300  |
| 鋼板製MFジョイント            | D350               | 個  | TNF668 | 75,000  | 80,200  |
| 鋼板製MFジョイント            | D400               | 個  | TNF669 | 87,800  | 93,900  |
| 鋼板製MFジョイント            | D450               | 個  | TNF670 | 100,000 | 107,000 |
| 鋼板製MFジョイント            | D500               | 個  | TNF671 | 127,000 | 135,000 |
| 水道用硬質ポリ塩化ビニル管継手(TS継手) | ドレッサ形ジョイント 径75     | 個  | TN2396 | 3,920   | 4,190   |
| 水道用硬質ポリ塩化ビニル管継手(TS継手) | ドレッサ形ジョイント 径100    | 個  | TN2397 | 6,050   | 6,470   |
| 水道用硬質ポリ塩化ビニル管継手(TS継手) | ドレッサ形ジョイント 径125    | 個  | TN2398 | 7,840   | 8,380   |
| 水道用硬質ポリ塩化ビニル管継手(TS継手) | ドレッサ形ジョイント 径150    | 個  | TN2399 | 9,660   | 10,300  |
| 水道用硬質ポリ塩化ビニル管継手(TS継手) | ドレッサ形ジョイント 径200    | 個  | TN2400 | 17,200  | 18,400  |
| 硬質ポリ塩化ビニル管塩ビ製継手       | ドレッサ形ジョイント 径250mm  | 個  | TNF686 | 30,300  | 32,400  |
| 硬質ポリ塩化ビニル管塩ビ製継手       | ドレッサ形ジョイント 径300mm  | 個  | TNF687 | 34,400  | 36,800  |
| 硬質ポリ塩化ビニル管塩ビ製継手       | ドレッサ形ジョイント 径350mm  | 個  | TNF680 | 36,400  | 38,900  |
| 硬質ポリ塩化ビニル管塩ビ製継手       | ドレッサ形ジョイント 径400mm  | 個  | TNF681 | 47,800  | 51,100  |
| 硬質ポリ塩化ビニル管塩ビ製継手       | ドレッサ形ジョイント 径450mm  | 個  | TNF682 | 52,200  | 55,800  |

| 名 称             | 規 格                | 単位 | コード    | 単 価     |         |
|-----------------|--------------------|----|--------|---------|---------|
|                 |                    |    |        | 本 土     | 佐 渡     |
| 硬質ポリ塩化ビニル管塩ビ製継手 | ドレッサ形ジョイント 径 500mm | 個  | TNF683 | 67,900  | 72,600  |
| 硬質ポリ塩化ビニル管塩ビ製継手 | ドレッサ形ジョイント 径 600mm | 個  | TNF685 | 113,000 | 120,000 |

(11) 排水用(DV)継手

| 名 称           | 規 格           | 単位 | コード    | 単 価  |        |
|---------------|---------------|----|--------|------|--------|
|               |               |    |        | 本 土  | 佐 渡    |
| 暗渠排水用 硬質塩ビ製継手 | 90°エルボDL40    | 個  | TNF232 | 物価資料 | 37.4   |
| 暗渠排水用 硬質塩ビ製継手 | 90°エルボDL50    | 個  | TNF233 | 物価資料 | 63.1   |
| 暗渠排水用 硬質塩ビ製継手 | 90°エルボDL65    | 個  | TNF234 | 物価資料 | 105    |
| 暗渠排水用 硬質塩ビ製継手 | 90°エルボDL75    | 個  | TNF235 | 物価資料 | 151    |
| 暗渠排水用 硬質塩ビ製継手 | 90°エルボDL100   | 個  | TNF237 | 物価資料 | 303    |
| 暗渠排水用 硬質塩ビ製継手 | 90°エルボDL125   | 個  | TNF238 | 物価資料 | 645    |
| 暗渠排水用 硬質塩ビ製継手 | 90°エルボDL150   | 個  | TNF239 | 物価資料 | 1,100  |
| 暗渠排水用 硬質塩ビ製継手 | 90°エルボDL200   | 個  | TNF240 | 物価資料 | 1,660  |
| 暗渠排水用 硬質塩ビ製継手 | 90°エルボDL250   | 個  | TNF241 | 物価資料 | 3,490  |
| 暗渠排水用 硬質塩ビ製継手 | 90°エルボDL300   | 個  | TNF242 | 物価資料 | 6,610  |
| 暗渠排水用 硬質塩ビ製継手 | ソケットDS40      | 個  | TNF246 | 物価資料 | 26.7   |
| 暗渠排水用 硬質塩ビ製継手 | ソケットDS50      | 個  | TNF247 | 物価資料 | 35.3   |
| 暗渠排水用 硬質塩ビ製継手 | ソケットDS65      | 個  | TNF248 | 物価資料 | 58.8   |
| 暗渠排水用 硬質塩ビ製継手 | ソケットDS75      | 個  | TNF249 | 物価資料 | 92     |
| 暗渠排水用 硬質塩ビ製継手 | ソケットDS100     | 個  | TNF251 | 物価資料 | 179    |
| 暗渠排水用 硬質塩ビ製継手 | ソケットDS125     | 個  | TNF252 | 物価資料 | 359    |
| 暗渠排水用 硬質塩ビ製継手 | ソケットDS150     | 個  | TNF253 | 物価資料 | 620    |
| 暗渠排水用 硬質塩ビ製継手 | ソケットDS200     | 個  | TNF254 | 物価資料 | 965    |
| 暗渠排水用 硬質塩ビ製継手 | ソケットDS250     | 個  | TNF255 | 物価資料 | 1,920  |
| 暗渠排水用 硬質塩ビ製継手 | ソケットDS300     | 個  | TNF256 | 物価資料 | 3,210  |
| 暗渠排水用 硬質塩ビ製継手 | 90°YDT40      | 個  | TNF261 | 物価資料 | 60.9   |
| 暗渠排水用 硬質塩ビ製継手 | 90°YDT50      | 個  | TNF262 | 物価資料 | 98.4   |
| 暗渠排水用 硬質塩ビ製継手 | 90°YDT65      | 個  | TNF263 | 物価資料 | 161    |
| 暗渠排水用 硬質塩ビ製継手 | 90°YDT75      | 個  | TNF264 | 物価資料 | 221    |
| 暗渠排水用 硬質塩ビ製継手 | 90°YDT100     | 個  | TNF266 | 物価資料 | 459    |
| 暗渠排水用 硬質塩ビ製継手 | 90°YDT125     | 個  | TNF267 | 物価資料 | 850    |
| 暗渠排水用 硬質塩ビ製継手 | 90°YDT150     | 個  | TNF268 | 物価資料 | 1,510  |
| 暗渠排水用 硬質塩ビ製継手 | 90°YDT200     | 個  | TNF269 | 物価資料 | 3,370  |
| 暗渠排水用 硬質塩ビ製継手 | 90°YDT250     | 個  | TNF270 | 物価資料 | 6,070  |
| 暗渠排水用 硬質塩ビ製継手 | 90°YDT300     | 個  | TNF271 | 物価資料 | 13,500 |
| 暗渠排水用 硬質塩ビ製継手 | 90°YDT40×50   | 個  | TNF276 | 物価資料 | 70.6   |
| 暗渠排水用 硬質塩ビ製継手 | 90°YDT40×65   | 個  | TNF277 | 物価資料 | 128    |
| 暗渠排水用 硬質塩ビ製継手 | 90°YDT40×75   | 個  | TNF278 | 物価資料 | 177    |
| 暗渠排水用 硬質塩ビ製継手 | 90°YDT40×100  | 個  | TNF280 | 物価資料 | 347    |
| 暗渠排水用 硬質塩ビ製継手 | 90°YDT50×65   | 個  | TNF281 | 物価資料 | 128    |
| 暗渠排水用 硬質塩ビ製継手 | 90°YDT50×75   | 個  | TNF282 | 物価資料 | 177    |
| 暗渠排水用 硬質塩ビ製継手 | 90°YDT50×100  | 個  | TNF284 | 物価資料 | 347    |
| 暗渠排水用 硬質塩ビ製継手 | 90°YLT65×75   | 個  | TNF286 | 物価資料 | 256    |
| 暗渠排水用 硬質塩ビ製継手 | 90°YLT65×100  | 個  | TNF288 | 物価資料 | 490    |
| 暗渠排水用 硬質塩ビ製継手 | 90°YLT75×100  | 個  | TNF293 | 物価資料 | 490    |
| 暗渠排水用 硬質塩ビ製継手 | 90°YLT65×125  | 個  | TNF294 | 物価資料 | 1,030  |
| 暗渠排水用 硬質塩ビ製継手 | 90°YLT75×150  | 個  | TNF295 | 物価資料 | 1,670  |
| 暗渠排水用 硬質塩ビ製継手 | 90°YLT100×125 | 個  | TNF304 | 物価資料 | 1,030  |
| 暗渠排水用 硬質塩ビ製継手 | 90°YLT100×150 | 個  | TNF305 | 物価資料 | 1,670  |
| 暗渠排水用 硬質塩ビ製継手 | 90°YLT125×150 | 個  | TNF309 | 物価資料 | 1,670  |
| 暗渠排水用 キャップ    | D75(塩ビ)       | 個  | TNF343 | 330  | 346    |
| 暗渠排水用 キャップ    | D100(塩ビ)      | 個  | TNF345 | 510  | 535    |

(12) 消雪パイプ用管類

| 名 称              | 規 格              | 単位 | コード   | 単 価    |     |
|------------------|------------------|----|-------|--------|-----|
|                  |                  |    |       | 本 土    | 佐 渡 |
| 揚水管65mm 2.75m/本  | 亜鉛メッキ鋼管 フランジ加工含む | m  | T5895 | 6,700  |     |
| 揚水管80mm 2.75m/本  | 亜鉛メッキ鋼管 フランジ加工含む | m  | T5896 | 8,520  |     |
| 揚水管100mm 2.75m/本 | 亜鉛メッキ鋼管 フランジ加工含む | m  | T5897 | 10,400 |     |
| 揚水管125mm 2.75m/本 | 亜鉛メッキ鋼管 フランジ加工含む | m  | T5898 | 15,100 |     |

1. 揚水管は溶接型フランジ及びステンレス製ボルト・ナット含む。



| 名 称                    | 規 格             | 単位 | コード   | 単 価    |      |
|------------------------|-----------------|----|-------|--------|------|
|                        |                 |    |       | 本 土    | 佐 渡  |
| 消雪パイプ用炭素鋼鋼管(黒ねじ付)      | 50A(同径ソケット含む)   | m  | T5941 | 978    |      |
| 消雪パイプ用炭素鋼鋼管(黒ねじ付)      | 65A(同径ソケット含む)   | m  | T5942 | 1,412  |      |
| 消雪パイプ用炭素鋼鋼管(黒ねじ付)      | 80A(同径ソケット含む)   | m  | T5943 | 1,699  |      |
| 消雪パイプ用炭素鋼鋼管(黒ねじ付)      | 100A(同径ソケット含む)  | m  | T5944 | 2,469  |      |
| 消雪パイプ用炭素鋼鋼管(黒ねじ付)      | 125A(同径ソケット含む)  | m  | T5945 | 3,342  |      |
| 消雪パイプ用炭素鋼鋼管(黒ねじ付)      | 150A(同径ソケット含む)  | m  | T5946 | 4,624  |      |
| 消雪パイプ用炭素鋼鋼管(白ねじ付)      | 50A(同径ソケット含む)   | m  | T5951 |        | 物価資料 |
| 消雪パイプ用炭素鋼鋼管(白ねじ付)      | 65A(同径ソケット含む)   | m  | T5952 |        | 物価資料 |
| 消雪パイプ用炭素鋼鋼管(白ねじ付)      | 80A(同径ソケット含む)   | m  | T5953 |        | 物価資料 |
| 消雪パイプ用炭素鋼鋼管(白ねじ付)      | 100A(同径ソケット含む)  | m  | T5954 |        | 物価資料 |
| 消雪パイプ用炭素鋼鋼管(白ねじ付)      | 125A(同径ソケット含む)  | m  | T5955 |        | 物価資料 |
| 消雪パイプ用炭素鋼鋼管(白ねじ付)      | 150A(同径ソケット含む)  | m  | T5956 |        | 物価資料 |
| 丸穴パイプベース巻線             | 200A(鋼管込加工)     | m  | T6035 | 24,500 |      |
| 丸穴パイプベース巻線             | 250A(鋼管込加工)     | m  | T6036 | 30,800 |      |
| 丸穴パイプベース巻線             | 300A(鋼管込加工)     | m  | T6037 | 37,400 |      |
| ケーシング(ストレナ加工済)         | φ200mm スリット型    | m  | T6040 | 10,500 |      |
| ケーシング(ストレナ加工済)         | φ250mm スリット型    | m  | T6041 | 14,300 |      |
| ケーシング(ストレナ加工済)         | φ300mm スリット型    | m  | T6042 | 17,700 |      |
| ケーシング(ストレナ加工済)         | φ200mm 巻線型      | m  | T6043 | 24,800 |      |
| ケーシング(ストレナ加工済)         | φ250mm 巻線型      | m  | T6044 | 31,900 |      |
| ケーシング(ストレナ加工済)         | φ300mm 巻線型      | m  | T6045 | 38,900 |      |
| コンダクターパイプ500mm         |                 | m  | T6060 | 18,100 |      |
| メインパイプ φ50mm           | 黒ネジ付炭素鋼鋼管ノズル継管付 | m  | T6070 | 2,410  |      |
| メインパイプ φ65mm           | 黒ネジ付炭素鋼鋼管ノズル継管付 | m  | T6071 | 2,960  |      |
| メインパイプ φ80mm           | 黒ネジ付炭素鋼鋼管ノズル継管付 | m  | T6072 | 3,310  |      |
| メインパイプ φ100mm          | 黒ネジ付炭素鋼鋼管ノズル継管付 | m  | T6073 | 4,200  |      |
| メインパイプ φ125mm          | 黒ネジ付炭素鋼鋼管ノズル継管付 | m  | T6074 | 5,520  |      |
| メインパイプ φ150mm          | 黒ネジ付炭素鋼鋼管ノズル継管付 | m  | T6075 | 7,380  |      |
| メインパイプ φ50mm           | 白ネジ付炭素鋼鋼管ノズル継管付 | m  | T6076 | 3,510  |      |
| メインパイプ φ65mm           | 白ネジ付炭素鋼鋼管ノズル継管付 | m  | T6077 | 4,480  |      |
| メインパイプ φ80mm           | 白ネジ付炭素鋼鋼管ノズル継管付 | m  | T6078 | 5,170  |      |
| メインパイプ φ100mm          | 白ネジ付炭素鋼鋼管ノズル継管付 | m  | T6079 | 6,690  |      |
| メインパイプ φ125mm          | 白ネジ付炭素鋼鋼管ノズル継管付 | m  | T6080 | 7,930  |      |
| メインパイプ φ150mm          | 白ネジ付炭素鋼鋼管ノズル継管付 | m  | T6081 | 10,300 |      |
| 消雪パイプ用炭素鋼鋼管(白ねじ付)      | 50A(同径ソケット含む)   | m  | T5951 |        | 物価資料 |
| 消雪パイプ用炭素鋼鋼管(白ねじ付)      | 65A(同径ソケット含む)   | m  | T5952 |        | 物価資料 |
| 消雪パイプ用炭素鋼鋼管(白ねじ付)      | 80A(同径ソケット含む)   | m  | T5953 |        | 物価資料 |
| 消雪パイプ用炭素鋼鋼管(白ねじ付)      | 100A(同径ソケット含む)  | m  | T5954 |        | 物価資料 |
| 消雪パイプ用炭素鋼鋼管(白ねじ付)      | 125A(同径ソケット含む)  | m  | T5955 |        | 物価資料 |
| 消雪パイプ用炭素鋼鋼管(白ねじ付)      | 150A(同径ソケット含む)  | m  | T5956 |        | 物価資料 |
| ストラップカップリングクリップタイプ(G型) | 一般配管用(標準品)125A  | 個  | T0109 | 物価資料   | *    |
| ストラップカップリングクリップタイプ(G型) | 一般配管用(標準品)100A  | 個  | T0110 | 物価資料   | *    |
| ストラップカップリングクリップタイプ(G型) | 一般配管用(標準品)80A   | 個  | T0111 | 物価資料   | *    |
| ストラップカップリングクリップタイプ(G型) | 一般配管用(標準品)65A   | 個  | T0112 | 物価資料   | *    |
| ストラップカップリングクリップタイプ(G型) | 一般配管用(標準品)50A   | 個  | T0113 | 物価資料   | *    |
| LAソケット(白)              | 80A             | 個  | T0114 | 5,080  | *    |
| LAソケット(白)              | 65A             | 個  | T0115 | 3,840  | *    |
| LAソケット(白)              | 50A             | 個  | T0116 | 1,700  | *    |

1. 揚水管は溶接型フランジ及びステンレス製ボルト・ナット含む。

### 1 3 - 2 機械設備資材 (ポンプ)

#### (1) 木型製作費

| 名 称   | 規 格                  | 単位 | コード    | 単 価       |     |
|-------|----------------------|----|--------|-----------|-----|
|       |                      |    |        | 本 土       | 佐 渡 |
| 木型製作費 | 両吸込渦巻200mm 11~22KW   | 台  | KNK082 | 2,550,000 |     |
| 木型製作費 | 両吸込渦巻200mm 30~45KW   | 台  | KNK083 | 2,550,000 |     |
| 木型製作費 | 両吸込渦巻200mm 55~75KW   | 台  | KNK084 | 2,550,000 |     |
| 木型製作費 | 両吸込渦巻250mm 15~30KW   | 台  | KNK085 | 2,970,000 |     |
| 木型製作費 | 両吸込渦巻250mm 37~45KW   | 台  | KNK086 | 2,970,000 |     |
| 木型製作費 | 両吸込渦巻250mm 55~90KW   | 台  | KNK087 | 2,970,000 |     |
| 木型製作費 | 両吸込渦巻300mm 22~45KW   | 台  | KNK088 | 3,690,000 |     |
| 木型製作費 | 両吸込渦巻300mm 55~90KW   | 台  | KNK089 | 3,690,000 |     |
| 木型製作費 | 両吸込渦巻300mm 110~132KW | 台  | KNK090 | 3,690,000 |     |

上記単価は工場渡し単価である。

#### (2) ポンプ用鋼管

| 名 称                 | 規 格      | 単位 | コード    | 単 価       |     |
|---------------------|----------|----|--------|-----------|-----|
|                     |          |    |        | 本 土       | 佐 渡 |
| ポンプ用鋼管(直) φ50-80mm  |          | t  | KNM468 | 1,240,000 |     |
| ポンプ用鋼管(直)           | 100-150迄 | t  | KNL375 | 1,210,000 |     |
| ポンプ用鋼管(直)           | 200-300迄 | t  | KNL376 | 1,090,000 |     |
| ポンプ用鋼管(直)           | -500迄    | t  | KNL377 | 1,200,000 |     |
| ポンプ用鋼管(直)           | -800迄    | t  | KNL378 | 1,200,000 |     |
| ポンプ用鋼管(直)           | -1000迄   | t  | KNL379 | 1,280,000 |     |
| ポンプ用鋼管(直)           | -1200迄   | t  | KNL380 | 1,290,000 |     |
| ポンプ用鋼管(直)           | -1500迄   | t  | KNL381 | 1,230,000 |     |
| ポンプ用鋼管(直)           | 1650mm   | t  | KNL382 | 1,230,000 |     |
| ポンプ用鋼管(直)           | 1800mm   | t  | KNL383 | 1,230,000 |     |
| ポンプ用鋼管(直)           | 2000mm   | t  | KNL384 | 1,230,000 |     |
| ポンプ用鋼管(直)           | 2200mm   | t  | KNL385 | 1,230,000 |     |
| ポンプ用鋼管(直)           | 2400mm   | t  | KNL386 | 1,230,000 |     |
| ポンプ用鋼管(異形) φ50-80mm |          | t  | KNM478 | 1,320,000 |     |
| ポンプ用鋼管(異形)          | 100-150迄 | t  | KNL387 | 1,400,000 |     |
| ポンプ用鋼管(異形)          | 200-300迄 | t  | KNL388 | 1,360,000 |     |
| ポンプ用鋼管(異形)          | -500迄    | t  | KNL389 | 1,390,000 |     |
| ポンプ用鋼管(異形)          | -800迄    | t  | KNL390 | 1,390,000 |     |
| ポンプ用鋼管(異形)          | -1000迄   | t  | KNL391 | 1,390,000 |     |
| ポンプ用鋼管(異形)          | -1200迄   | t  | KNL392 | 1,390,000 |     |
| ポンプ用鋼管(異形)          | -1500迄   | t  | KNL393 | 1,360,000 |     |
| ポンプ用鋼管(異形)          | 1650mm   | t  | KNL394 | 1,360,000 |     |
| ポンプ用鋼管(異形)          | 1800mm   | t  | KNL395 | 1,360,000 |     |
| ポンプ用鋼管(異形)          | 2000mm   | t  | KNL396 | 1,360,000 |     |
| ポンプ用鋼管(異形)          | 2200mm   | t  | KNL397 | 1,360,000 |     |
| ポンプ用鋼管(異形)          | 2400mm   | t  | KNL398 | 1,360,000 |     |

1. 上記単価は工場渡し単価である。
2. 仕様については、添付の「参考資料 [機器類仕様]」を参照のこと。

#### (3) ポンプ用補機類

| 名 称        | 規 格   | 単位 | コード    | 単 価       |     |
|------------|-------|----|--------|-----------|-----|
|            |       |    |        | 本 土       | 佐 渡 |
| 真空ポンプ      | 25mm  | 台  | KNL401 | 240,000   |     |
| 真空ポンプ      | 32mm  | 台  | KNL402 | 304,000   |     |
| 真空ポンプ      | 40mm  | 台  | KNL403 | 392,000   |     |
| 真空ポンプ      | 50mm  | 台  | KNL404 | 572,000   |     |
| 真空ポンプ      | 65mm  | 台  | KNL405 | 758,000   |     |
| 真空ポンプ      | 80mm  | 台  | KNL406 | 1,370,000 |     |
| 吸水ポンプ(片吸込) | 40mm  | 台  | KNL411 | 79,100    |     |
| 吸水ポンプ(片吸込) | 50mm  | 台  | KNL412 | 101,000   |     |
| 吸水ポンプ(片吸込) | 65mm  | 台  | KNL413 | 147,000   |     |
| 吸水ポンプ(片吸込) | 80mm  | 台  | KNL414 | 182,000   |     |
| 吸水ポンプ(片吸込) | 100mm | 台  | KNL415 | 259,000   |     |

1. 上記単価は工場渡し単価である。
2. 仕様については、添付の「参考資料 [機器類仕様]」を参照のこと。

## (4) 計測装置

| 名 称                | 規 格                       | 単位 | コード     | 単 価       |   |     |
|--------------------|---------------------------|----|---------|-----------|---|-----|
|                    |                           |    |         | 本         | 土 | 佐 渡 |
| 圧力伝送器              | 測定スパン20～2000Kpa           | 台  | KNL4290 | 283,000   |   |     |
| フロート式水位計(ボテンシヨ式)   | 警報接点無                     | 台  | KNL4291 | 567,000   |   |     |
| フロート式水位計(ボテンシヨ式)   | 警報接点2個付                   | 台  | KNL4292 | 644,000   |   |     |
| 圧力式水位計(半導体式)(変換器形) | 検出器他 0～50m 水位指示器無         | 台  | KNL4301 | 742,000   |   |     |
| 圧力式水位計(半導体式)(変換器形) | 検出器他 0～50m 水位指示器付         | 台  | KNL4302 | 742,000   |   |     |
| 圧力式水位計(半導体式)(変換器形) | 専用ケーブル                    | m  | KNL4303 | 4,200     |   |     |
| 電波式水位計             | 水位検出端他 0～20m              | 台  | KNL4350 | 489,000   |   |     |
| 電波式水位計             | 水位検出端他 0～50m              | 台  | KNL4351 | 858,000   |   |     |
| 電波式水位計 専用ケーブル      |                           | m  | KNL4352 | 221       |   |     |
| 電磁式流量計             | (変換器発信器一体形)φ50mm          | 台  | KNL4321 | 910,000   |   |     |
| 電磁式流量計             | (変換器発信器一体形)φ80mm          | 台  | KNL4322 | 1,120,000 |   |     |
| 電磁式流量計             | (変換器発信器一体形)φ100mm         | 台  | KNL4323 | 1,330,000 |   |     |
| 電磁式流量計             | (変換器発信器分離形)φ50mm          | 台  | KNL4331 | 1,380,000 |   |     |
| 電磁式流量計             | (変換器発信器分離形)φ80mm          | 台  | KNL4332 | 1,540,000 |   |     |
| 電磁式流量計             | (変換器発信器分離形)φ100mm         | 台  | KNL4333 | 1,770,000 |   |     |
| 電磁式流量計             | (変換器発信器分離形)φ150mm         | 台  | KNL4334 | 2,160,000 |   |     |
| 電磁式流量計             | (変換器発信器分離形)φ200mm         | 台  | KNL4335 | 2,750,000 |   |     |
| 電磁式流量計             | (変換器発信器分離形)φ250mm         | 台  | KNL4336 | 3,810,000 |   |     |
| 電磁式流量計             | (変換器発信器分離形)φ300mm         | 台  | KNL4337 | 4,930,000 |   |     |
| 電磁式流量計             | (変換器発信器分離形)φ400mm         | 台  | KNL4338 | 7,060,000 |   |     |
| 電磁式流量計 専用ケーブル      |                           | m  | KNL4339 | 2,000     |   |     |
| 超音波式流量計(管路用)       | 流速検出端他 φ100～250mm1測線      | 台  | KNL4344 | 3,430,000 |   |     |
| 超音波式流量計(管路用)       | 流速検出端他 φ300～450mm1測線      | 台  | KNL4345 | 3,640,000 |   |     |
| 超音波式流量計(管路用)       | 流速検出端他 φ500～900mm1測線      | 台  | KNL4346 | 4,160,000 |   |     |
| 超音波式流量計(管路用)       | 流速検出端他 φ1000～2000mm1測線    | 台  | KNL4347 | 4,550,000 |   |     |
| 超音波式流量計(管路用)       | 専用ケーブル                    | m  | KNL4349 | 2,000     |   |     |
| 超音波式流量計(管路用)       | 流速検出端他 φ25～40mm 1測線 精度5%  | 台  | KNL4353 | 756,000   |   |     |
| 超音波式流量計(管路用)       | 流速検出端他 φ50～600mm 1測線 精度3% | 台  | KNL4354 | 756,000   |   |     |

1. 上記単価は工場渡し単価である。
2. 仕様については、添付の「参考資料 [機器類仕様]」を参照のこと。

## (5) 新潟県農地部標準設計 受配電盤・操作盤・制御盤

| 名 称        | 規 格        | 単位 | コード    | 単 価        |   |     |
|------------|------------|----|--------|------------|---|-----|
|            |            |    |        | 本          | 土 | 佐 渡 |
| 低圧補機盤      | 1L-1(新規格)  | 式  | KNL801 | 4,150,000  |   |     |
| 低圧操作盤      | 2L-1(新規格)  | 式  | KNL802 | 4,200,000  |   |     |
| 低圧操作盤      | 2L-2(新規格)  | 式  | KNL803 | 4,850,000  |   |     |
| 低圧操作盤      | 2L-3(新規格)  | 式  | KNL804 | 4,840,000  |   |     |
| 低圧操作盤      | 2L-4(新規格)  | 式  | KNL805 | 5,740,000  |   |     |
| 低圧補機盤      | 2L-5(新規格)  | 式  | KNL806 | 3,730,000  |   |     |
| 低圧補機盤      | 2L-6(新規格)  | 式  | KNL807 | 5,430,000  |   |     |
| 低圧操作盤      | 4L-1(新規格)  | 式  | KNL808 | 4,900,000  |   |     |
| 低圧操作盤      | 4L-2(新規格)  | 式  | KNL809 | 5,950,000  |   |     |
| 簡易受電盤      | 6H-1(新規格)  | 式  | KNL810 | 4,390,000  |   |     |
| 簡易受電盤      | 6H-2(新規格)  | 式  | KNL811 | 4,510,000  |   |     |
| 簡易受電盤      | 6H-3(新規格)  | 式  | KNL812 | 4,820,000  |   |     |
| 高圧引込盤      | 6H-4(新規格)  | 式  | KNL813 | 3,880,000  |   |     |
| 高圧受電盤      | 6H-5(新規格)  | 式  | KNL814 | 5,320,000  |   |     |
| 電動機盤       | 6H-8(新規格)  | 式  | KNL815 | 5,580,000  |   |     |
| 制御盤        | 2007-A     | 式  | KNL476 | 6,170,000  |   |     |
| 制御盤        | 2007-B     | 式  | KNL477 | 8,010,000  |   |     |
| 制御盤        | 2007-C     | 式  | KNL478 | 8,600,000  |   |     |
| 制御盤        | 2007-D     | 式  | KNL479 | 10,700,000 |   |     |
| 補器用制御器(正転) | 0.1～0.3KW  | 式  | KNL485 | 174,000    |   |     |
| 補器用制御器(正転) | 0.4～3.6KW  | 式  | KNL486 | 176,000    |   |     |
| 補器用制御器(正転) | 3.7～7.4KW  | 式  | KNL487 | 182,000    |   |     |
| 補器用制御器(正転) | 7.5～15.0KW | 式  | KNL488 | 193,000    |   |     |
| 補器用制御器(逆転) | 0.1～0.3KW  | 式  | KNL492 | 202,000    |   |     |

1. 上記単価は工場渡し単価である。
2. 仕様については、添付の「参考資料 [機器類仕様]」を参照のこと。

| 名 称                  | 規 格             | 単位 | コード     | 単 価       |     |
|----------------------|-----------------|----|---------|-----------|-----|
|                      |                 |    |         | 本 土       | 佐 渡 |
| 補器用制御器(正逆転)          | 0.4-3.6KW       | 式  | KNL493  | 239,000   |     |
| 補器用制御器(正逆転)          | 3.7-7.4KW       | 式  | KNL494  | 249,000   |     |
| 補器用制御器(正逆転)          | 7.5-15.0KW      | 式  | KNL495  | 300,000   |     |
| 自動機器                 | 24時間タイマー制御オプション | 式  | KNL5701 | 160,000   |     |
| 自動機器                 | 水位検知制御オプション     | 式  | KNL5702 | 337,000   |     |
| 自動機器                 | バイパス弁制御オプション    | 式  | KNL5703 | 337,000   |     |
| 自動機器                 | 小流量高圧力停止時復帰制御op | 式  | KNL5704 | 385,000   |     |
| 自動機器 24時間タイマー制御op    | 制御盤2007A-D加算価格  | 式  | KNL5711 | 136,000   |     |
| 自動機器 水位検知制御op        | 制御盤2007A-D加算価格  | 式  | KNL5712 | 305,000   |     |
| 自動機器 バイパス弁制御op       | 制御盤2007A-D加算価格  | 式  | KNL5713 | 305,000   |     |
| 自動機器 小流量高圧力停止時復帰制御op | 制御盤2007A-D加算価格  | 式  | KNL5714 | 337,000   |     |
| 低圧操作盤 SK-1S          |                 | 台  | KNL751  | 992,000   |     |
| 低圧操作盤 SK-2S          |                 | 台  | KNL752  | 1,270,000 |     |
| 低圧操作盤 SK-3S          |                 | 台  | KNL753  | 3,100,000 |     |
| 制御盤 2007-ES          |                 | 台  | KNL781  | 4,520,000 |     |
| 制御盤 2007-FS          |                 | 台  | KNL782  | 4,840,000 |     |

1. 上記単価は工場渡し単価である。
2. 仕様については、添付の「参考資料 [機器類仕様]」を参照のこと。

#### (6) 自動運転機器

| 名 称    | 規 格         | 単位 | コード    | 単 価     |     |
|--------|-------------|----|--------|---------|-----|
|        |             |    |        | 本 土     | 佐 渡 |
| 自動運転機器 | 横軸ポンプ用200mm | 式  | KNL524 | 303,900 |     |
| 自動運転機器 | 横軸ポンプ用250mm | 式  | KNL525 | 303,900 |     |
| 自動運転機器 | 横軸ポンプ用300mm | 式  | KNL526 | 348,200 |     |
| 自動運転機器 | 横軸ポンプ用350mm | 式  | KNL527 | 348,200 |     |
| 自動運転機器 | 横軸ポンプ用400mm | 式  | KNL528 | 348,200 |     |
| 自動運転機器 | 横軸ポンプ用450mm | 式  | KNL529 | 348,200 |     |
| 自動運転機器 | 横軸ポンプ用500mm | 式  | KNL530 | 348,200 |     |
| 自動運転機器 | 横軸ポンプ用600mm | 式  | KNL531 | 394,900 |     |

1. 上記単価は工場渡し単価である。
2. 仕様については、添付の「参考資料 [機器類仕様]」を参照のこと。
3. 機器及び単価の内訳は、添付の「自動運転機器の価格内訳」を参照のこと。

#### (7) 弁類

| 名 称                    | 規 格               | 単位 | コード     | 単 価       |     |
|------------------------|-------------------|----|---------|-----------|-----|
|                        |                   |    |         | 本 土       | 佐 渡 |
| 電動弁用開度受発信器(ポテンション式)    | (開度発信器、変換器、指示計含む) | 個  | KNL2601 | 243,000   |     |
| チェック弁(普通用)             | 手動100mm           | ヶ  | KNL179  | 77,700    |     |
| チェック弁(普通用)             | 手動150mm           | ヶ  | KNL180  | 121,000   |     |
| チェック弁(普通用)             | 手動200mm           | ヶ  | KNL181  | 304,000   |     |
| チェック弁(普通用)             | 手動250mm           | ヶ  | KNL182  | 382,000   |     |
| チェック弁(普通用)             | 手動300mm           | ヶ  | KNL183  | 524,000   |     |
| チェック弁(普通用)             | 手動350mm           | ヶ  | KNL184  | 693,000   |     |
| チェック弁(普通用)             | 手動400mm           | ヶ  | KNL185  | 826,000   |     |
| チェック弁(普通用)             | 手動450mm           | ヶ  | KNL186  | 1,080,000 |     |
| チェック弁(普通用)             | 手動500mm           | ヶ  | KNL187  | 1,530,000 |     |
| チェック弁(普通用)             | 手動600mm           | ヶ  | KNL188  | 2,630,000 |     |
| 無送水検知装置用リットスイッチ 径100mm | 径100mm(チェック弁用)    | 個  | KNL2411 | 26,200    |     |
| 無送水検知装置用リットスイッチ 径125mm | 径125mm(チェック弁用)    | 個  | KNL2412 | 26,200    |     |
| 無送水検知装置用リットスイッチ 径150mm | 径150mm(チェック弁用)    | 個  | KNL2413 | 26,200    |     |
| 無送水検知装置用リットスイッチ 径200mm | 径200mm(チェック弁用)    | 個  | KNL2414 | 28,900    |     |
| 無送水検知装置用リットスイッチ 径250mm | 径250mm(チェック弁用)    | 個  | KNL2415 | 28,900    |     |
| 無送水検知装置用リットスイッチ 径300mm | 径300mm(チェック弁用)    | 個  | KNL2416 | 28,900    |     |
| 無送水検知装置用リットスイッチ 径350mm | 径350mm(チェック弁用)    | 個  | KNL2417 | 28,900    |     |
| 無送水検知装置用リットスイッチ 径400mm | 径400mm(チェック弁用)    | 個  | KNL2418 | 31,700    |     |
| 無送水検知装置用リットスイッチ 径500mm | 径500mm(チェック弁用)    | 個  | KNL2419 | 31,700    |     |
| 無送水検知装置用リットスイッチ 径600mm | 径600mm(チェック弁用)    | 個  | KNL2420 | 31,700    |     |
| 無送水検知装置用リットスイッチ 径700mm | 径700mm(チェック弁用)    | 個  | KNL2421 | 44,100    |     |
| 無送水検知装置用リットスイッチ 径800mm | 径800mm(チェック弁用)    | 個  | KNL2422 | 44,100    |     |

1. 上記単価は工場渡し単価である。
2. 仕様については、添付の「参考資料 [機器類仕様]」を参照のこと。

| 名 称                     | 規 格              | 単位 | コード     | 単 価     |   |     |
|-------------------------|------------------|----|---------|---------|---|-----|
|                         |                  |    |         | 本       | 土 | 佐 渡 |
| 無送水検知装置用ミットスイッチ 径900mm  | 径900mm (チェッキ弁用)  | 個  | KNL2423 | 44,100  |   |     |
| 無送水検知装置用ミットスイッチ 径1000mm | 径1000mm (チェッキ弁用) | 個  | KNL2424 | 44,100  |   |     |
| 電動ボール弁                  | 15mm             | 個  | KNL2501 | 33,500  |   |     |
| 電動ボール弁                  | 20mm             | 個  | KNL2502 | 34,800  |   |     |
| 電動ボール弁                  | 25mm             | 個  | KNL2503 | 36,600  |   |     |
| 電動ボール弁                  | 32mm             | 個  | KNL2504 | 63,600  |   |     |
| 電動ボール弁                  | 40mm             | 個  | KNL2505 | 65,400  |   |     |
| 電動ボール弁                  | 50mm             | 個  | KNL2506 | 69,000  |   |     |
| 電動ボール弁                  | 65mm             | 個  | KNL2507 | 91,200  |   |     |
| 電動ボール弁                  | 80mm             | 個  | KNL2508 | 99,000  |   |     |
| 電動ボール弁                  | 100mm            | 個  | KNL2509 | 112,000 |   |     |
| 電動ボール弁                  | 125mm            | 個  | KNL2510 | 220,000 |   |     |
| 電動ボール弁                  | 150mm            | 個  | KNL2511 | 252,000 |   |     |

1. 上記単価は工場渡し単価である。
2. 仕様については、添付の「参考資料 [機器類仕様]」を参照のこと。

(8) ゴム伸縮可とう管

| 名 称              | 規 格   | 単位 | コード    | 単 価       |   |     |
|------------------|-------|----|--------|-----------|---|-----|
|                  |       |    |        | 本         | 土 | 佐 渡 |
| ゴム伸縮可撓管・偏心量100mm | D100  | ヶ  | KNL274 | 物価資料      |   |     |
| ゴム伸縮可撓管・偏心量100mm | D150  | ヶ  | KNL275 | 物価資料      |   |     |
| ゴム伸縮可撓管・偏心量100mm | D200  | ヶ  | KNL276 | 物価資料      |   |     |
| ゴム伸縮可撓管・偏心量100mm | D250  | ヶ  | KNL277 | 物価資料      |   |     |
| ゴム伸縮可撓管・偏心量100mm | D300  | ヶ  | KNL278 | 物価資料      |   |     |
| ゴム伸縮可撓管・偏心量100mm | D350  | ヶ  | KNL279 | 物価資料      |   |     |
| ゴム伸縮可撓管・偏心量100mm | D400  | ヶ  | KNL280 | 物価資料      |   |     |
| ゴム伸縮可撓管・偏心量100mm | D450  | ヶ  | KNL281 | 物価資料      |   |     |
| ゴム伸縮可撓管・偏心量100mm | D500  | ヶ  | KNL282 | 物価資料      |   |     |
| ゴム伸縮可撓管・偏心量100mm | D600  | ヶ  | KNL283 | 物価資料      |   |     |
| ゴム伸縮可撓管・偏心量100mm | D700  | ヶ  | KNL284 | 物価資料      |   |     |
| ゴム伸縮可撓管・偏心量100mm | D800  | ヶ  | KNL285 | 物価資料      |   |     |
| ゴム伸縮可撓管・偏心量100mm | D900  | ヶ  | KNL286 | 物価資料      |   |     |
| ゴム伸縮可撓管・偏心量100mm | D1000 | ヶ  | KNL287 | 1,260,000 |   |     |
| ゴム伸縮可撓管・偏心量100mm | D1200 | ヶ  | KNL288 | 1,630,000 |   |     |
| ゴム伸縮可撓管・偏心量100mm | D1350 | ヶ  | KNL289 | 1,950,000 |   |     |
| ゴム伸縮可撓管・偏心量100mm | D1500 | ヶ  | KNL290 | 2,290,000 |   |     |
| ゴム伸縮可撓管・偏心量200mm | D100  | ヶ  | KNL293 | 物価資料      |   |     |
| ゴム伸縮可撓管・偏心量200mm | D150  | ヶ  | KNL294 | 物価資料      |   |     |
| ゴム伸縮可撓管・偏心量200mm | D200  | ヶ  | KNL295 | 物価資料      |   |     |
| ゴム伸縮可撓管・偏心量200mm | D250  | ヶ  | KNL296 | 物価資料      |   |     |
| ゴム伸縮可撓管・偏心量200mm | D300  | ヶ  | KNL297 | 物価資料      |   |     |
| ゴム伸縮可撓管・偏心量200mm | D350  | ヶ  | KNL298 | 物価資料      |   |     |
| ゴム伸縮可撓管・偏心量200mm | D400  | ヶ  | KNL299 | 物価資料      |   |     |
| ゴム伸縮可撓管・偏心量200mm | D450  | ヶ  | KNL300 | 物価資料      |   |     |
| ゴム伸縮可撓管・偏心量200mm | D500  | ヶ  | KNL301 | 物価資料      |   |     |
| ゴム伸縮可撓管・偏心量200mm | D600  | ヶ  | KNL302 | 物価資料      |   |     |
| ゴム伸縮可撓管・偏心量200mm | D700  | ヶ  | KNL303 | 物価資料      |   |     |
| ゴム伸縮可撓管・偏心量200mm | D800  | ヶ  | KNL304 | 物価資料      |   |     |
| ゴム伸縮可撓管・偏心量200mm | D900  | ヶ  | KNL305 | 物価資料      |   |     |
| ゴム伸縮可撓管・偏心量200mm | D1000 | ヶ  | KNL306 | 1,380,000 |   |     |
| ゴム伸縮可撓管・偏心量200mm | D1200 | ヶ  | KNL307 | 1,780,000 |   |     |
| ゴム伸縮可撓管・偏心量200mm | D1350 | ヶ  | KNL308 | 2,120,000 |   |     |
| ゴム伸縮可撓管・偏心量200mm | D1500 | ヶ  | KNL309 | 2,530,000 |   |     |

1. 仕様については、添付の「参考資料 [機器類仕様]」を参照のこと。

(9) 水中ポンプ (揚水機場)

| 名 称              | 規 格       | 単位 | コード     | 単 価       |   |     |
|------------------|-----------|----|---------|-----------|---|-----|
|                  |           |    |         | 本         | 土 | 佐 渡 |
| 水中汎用斜流ポンプ φ150mm | 着脱式 5.5KW | 台  | KNL9701 | 1,500,000 |   |     |

1. 上記単価は工場渡し単価である。
2. 仕様については、添付の「参考資料 [機器類仕様]」を参照のこと。

| 名 称                | 規 格                   | 単位 | コード     | 単 価       |   |     |
|--------------------|-----------------------|----|---------|-----------|---|-----|
|                    |                       |    |         | 本         | 土 | 佐 渡 |
| 水中汎用斜流ポンプ φ150mm   | 着脱式 7.5KW             | 台  | KNL9702 | 1,540,000 |   |     |
| 水中汎用斜流ポンプ φ150mm   | 着脱式 11KW              | 台  | KNL9703 | 1,590,000 |   |     |
| 水中汎用斜流ポンプ φ150mm   | 着脱式 15KW              | 台  | KNL9704 | 1,700,000 |   |     |
| 水中汎用斜流ポンプ φ200mm   | 着脱式 7.5KW             | 台  | KNL9711 | 2,200,000 |   |     |
| 水中汎用斜流ポンプ φ200mm   | 着脱式 11KW              | 台  | KNL9712 | 2,320,000 |   |     |
| 水中汎用斜流ポンプ φ200mm   | 着脱式 15KW              | 台  | KNL9713 | 2,730,000 |   |     |
| 水中汎用斜流ポンプ φ200mm   | 着脱式 18.5KW            | 台  | KNL9714 | 3,360,000 |   |     |
| 水中汎用斜流ポンプ φ200mm   | 着脱式 22KW              | 台  | KNL9715 | 3,470,000 |   |     |
| 水中汎用斜流ポンプ φ200mm   | 着脱式 30KW              | 台  | KNL9716 | 4,690,000 |   |     |
| 水中汎用斜流ポンプ φ200mm   | 着脱式 37KW              | 台  | KNL9717 | 5,040,000 |   |     |
| 水中汎用斜流ポンプ φ250mm   | 着脱式 11KW              | 台  | KNL9721 | 2,760,000 |   |     |
| 水中汎用斜流ポンプ φ250mm   | 着脱式 15KW              | 台  | KNL9722 | 3,090,000 |   |     |
| 水中汎用斜流ポンプ φ250mm   | 着脱式 18.5KW            | 台  | KNL9723 | 3,640,000 |   |     |
| 水中汎用斜流ポンプ φ250mm   | 着脱式 22KW              | 台  | KNL9724 | 4,170,000 |   |     |
| 水中汎用斜流ポンプ φ250mm   | 着脱式 30KW              | 台  | KNL9725 | 5,380,000 |   |     |
| 水中汎用斜流ポンプ φ250mm   | 着脱式 37KW              | 台  | KNL9726 | 5,590,000 |   |     |
| 水中汎用斜流ポンプ φ300mm   | 着脱式 18.5KW            | 台  | KNL9731 | 4,410,000 |   |     |
| 水中汎用斜流ポンプ φ300mm   | 着脱式 22KW              | 台  | KNL9732 | 4,730,000 |   |     |
| 水中汎用斜流ポンプ φ300mm   | 着脱式 30KW              | 台  | KNL9733 | 5,960,000 |   |     |
| 水中汎用斜流ポンプ φ300mm   | 着脱式 37KW              | 台  | KNL9734 | 6,090,000 |   |     |
| 水中汎用斜流ポンプ φ300mm   | 着脱式 45KW              | 台  | KNL9735 | 6,480,000 |   |     |
| 水中汎用斜流ポンプ φ300mm   | 着脱式 55KW              | 台  | KNL9736 | 6,870,000 |   |     |
| 水中汎用ポンプ 脱着式用がたパイプ  | SUS304 φ1インチ 4m×2本    | 式  | KNL9741 | 41,200    |   |     |
| 水中汎用ポンプ 脱着式用がたパイプ  | SUS304 φ11/2インチ 4m×2本 | 式  | KNL9742 | 63,900    |   |     |
| 水中汎用ポンプ 脱着式用吊下チェーン | SUS304 φ4mm 6m        | 本  | KNL9743 | 15,000    |   |     |
| 水中汎用ポンプ 脱着式用吊下チェーン | SUS304 φ6mm 6m        | 本  | KNL9744 | 18,600    |   |     |
| 水中汎用ポンプ 脱着式用吊下チェーン | SUS304 φ9mm 6m        | 本  | KNL9745 | 22,600    |   |     |

1. 上記単価は工場渡し単価である。
2. 仕様については、添付の「参考資料 [機器類仕様]」を参照のこと。

(10) 水中ポンプ(消雪パイプ用)

| 名 称             | 規 格             | 単位 | コード   | 単 価       |   |     |
|-----------------|-----------------|----|-------|-----------|---|-----|
|                 |                 |    |       | 本         | 土 | 佐 渡 |
| 水中ポンプ(消雪パイプ井戸用) | 65mm-2.2kW-4段   | 基  | T5800 | 393,000   |   |     |
| 水中ポンプ(消雪パイプ井戸用) | 65mm-3.7kW-6段   | 基  | T5803 | 466,000   |   |     |
| 水中ポンプ(消雪パイプ井戸用) | 65mm-5.5kW-9段   | 基  | T5806 | 593,000   |   |     |
| 水中ポンプ(消雪パイプ井戸用) | 65mm-7.5kW-12段  | 基  | T5807 | 721,000   |   |     |
| 水中ポンプ(消雪パイプ井戸用) | 80mm-3.7kW-2段   | 基  | T5810 | 513,000   |   |     |
| 水中ポンプ(消雪パイプ井戸用) | 80mm-5.5kW-3段   | 基  | T5812 | 523,000   |   |     |
| 水中ポンプ(消雪パイプ井戸用) | 80mm-7.5kW-4段   | 基  | T5815 | 559,000   |   |     |
| 水中ポンプ(消雪パイプ井戸用) | 80mm-11.0kW-5段  | 基  | T5817 | 639,000   |   |     |
| 水中ポンプ(消雪パイプ井戸用) | 80mm-15.0kW-7段  | 基  | T5819 | 849,000   |   |     |
| 水中ポンプ(消雪パイプ井戸用) | 80mm-18.5kW-9段  | 基  | T5821 | 1,070,000 |   |     |
| 水中ポンプ(消雪パイプ井戸用) | 80mm-22.0kW-10段 | 基  | T5823 | 1,180,000 |   |     |
| 水中ポンプ(消雪パイプ井戸用) | 100mm-5.5kW-2段  | 基  | T5830 | 539,000   |   |     |
| 水中ポンプ(消雪パイプ井戸用) | 100mm-7.5kW-2段  | 基  | T5831 | 550,000   |   |     |
| 水中ポンプ(消雪パイプ井戸用) | 100mm-11.0kW-3段 | 基  | T5832 | 629,000   |   |     |
| 水中ポンプ(消雪パイプ井戸用) | 100mm-15.0kW-4段 | 基  | T5833 | 850,000   |   |     |
| 水中ポンプ(消雪パイプ井戸用) | 100mm-15.0kW-5段 | 基  | T5834 | 942,000   |   |     |
| 水中ポンプ(消雪パイプ井戸用) | 100mm-18.5kW-5段 | 基  | T5835 | 1,080,000 |   |     |
| 水中ポンプ(消雪パイプ井戸用) | 100mm-22.0kW-6段 | 基  | T5836 | 1,110,000 |   |     |
| 水中ポンプ(消雪パイプ井戸用) | 125mm-11.0kW-2段 | 基  | T5841 | 708,000   |   |     |
| 水中ポンプ(消雪パイプ井戸用) | 125mm-15.0kW-2段 | 基  | T5842 | 728,000   |   |     |
| 水中ポンプ(消雪パイプ井戸用) | 125mm-18.5kW-2段 | 基  | T5843 | 883,000   |   |     |
| 水中ポンプ(消雪パイプ井戸用) | 125mm-22.0kW-3段 | 基  | T5844 | 980,000   |   |     |
| 水中ポンプ(消雪パイプ井戸用) | 125mm-30.0kW-4段 | 基  | T5845 | 1,210,000 |   |     |

1. 上記単価は、井戸蓋、吐出曲管、自動空気抜き弁、連成計、フランジを含む単価である。

### 1 3 - 3 機械設備資材 (ゲート)

#### (1) 開閉機

| 名 称          | 規 格       | 単位 | コード    | 単 価       |   |     |
|--------------|-----------|----|--------|-----------|---|-----|
|              |           |    |        | 本         | 土 | 佐 渡 |
| ラック式手動開閉器 単動 | 巻上能力10kN  | 台  | KNM626 | 637,000   |   |     |
| ラック式手動開閉器 単動 | 巻上能力20kN  | 台  | KNM627 | 817,000   |   |     |
| ラック式手動開閉器 単動 | 巻上能力30kN  | 台  | KNM628 | 885,000   |   |     |
| ラック式手動開閉器 単動 | 巻上能力40kN  | 台  | KNM629 | 1,010,000 |   |     |
| ラック式手動開閉器 連動 | 巻上能力20kN  | 台  | KNM630 | 1,050,000 |   |     |
| ラック式手動開閉器 連動 | 巻上能力30kN  | 台  | KNM631 | 1,200,000 |   |     |
| ラック式手動開閉機 連動 | 巻上能力40kN  | 台  | KNM632 | 1,350,000 |   |     |
| ラック式電動開閉機 単動 | 巻上能力20kN  | 台  | KNM633 | 1,650,000 |   |     |
| ラック式電動開閉機 単動 | 巻上能力30kN  | 台  | KNM634 | 1,800,000 |   |     |
| ラック式電動開閉機 単動 | 巻上能力40kN  | 台  | KNM635 | 1,970,000 |   |     |
| ラック式電動開閉機 単動 | 巻上能力50kN  | 台  | KNM636 | 2,480,000 |   |     |
| ラック式電動開閉機 単動 | 巻上能力75kN  | 台  | KNM637 | 2,850,000 |   |     |
| ラック式電動開閉機 連動 | 巻上能力30kN  | 台  | KNM638 | 2,170,000 |   |     |
| ラック式電動開閉機 連動 | 巻上能力40kN  | 台  | KNM639 | 2,460,000 |   |     |
| ラック式電動開閉機 連動 | 巻上能力50kN  | 台  | KNM640 | 2,550,000 |   |     |
| ラック式電動開閉機 連動 | 巻上能力75kN  | 台  | KNM641 | 2,920,000 |   |     |
| ラック式電動開閉器 連動 | 巻上能力80kN  | 台  | KNM620 | 3,530,000 |   |     |
| ラック式電動開閉機 連動 | 巻上能力100kN | 台  | KNM642 | 3,700,000 |   |     |
| ラック式電動開閉器 連動 | 巻上能力125kN | 台  | KNM621 | 4,260,000 |   |     |
| ラック式電動開閉機 連動 | 巻上能力150kN | 台  | KNM643 | 4,490,000 |   |     |

1. 上記単価は工場渡し単価である。
2. 仕様については、添付の「参考資料 [機器類仕様]」を参照のこと。

#### (2) ラック棒

| 名 称              | 規 格                   | 単位 | コード     | 単 価     |   |     |
|------------------|-----------------------|----|---------|---------|---|-----|
|                  |                       |    |         | 本       | 土 | 佐 渡 |
| ラック棒SUS304       | 単動10kN用連動20kN用        | m  | KNM657  | 63,000  |   |     |
| ラック棒SUS304       | 単動20kN用連動30kN-40kN用   | m  | KNM658  | 78,700  |   |     |
| ラック棒SUS304       | 単動30kN用連動50kN用        | m  | KNM659  | 105,000 |   |     |
| ラック棒SUS304       | 単動40kN用連動75kN-80kN用   | m  | KNM660  | 135,000 |   |     |
| ラック棒SUS304       | 単動50kN用連動100kN-115kN用 | m  | KNM700  | 150,000 |   |     |
| ラック棒SUS304       | 単動75kN用連動150kN用       | m  | KNM701  | 202,000 |   |     |
| ラックカバー(取付部)SUS   | 単動10kN用連動20kN用        | m  | KNM675  | 9,000   |   |     |
| ラックカバー(取付部)SUS   | 単動20kN用連動30kN-40kN用   | m  | KNM676  | 18,700  |   |     |
| ラックカバー(取付部)SUS   | 単動30kN用連動50kN用        | m  | KNM677  | 19,500  |   |     |
| ラックカバー(取付部)SUS   | 単動40kN用連動75kN-80kN用   | m  | KNM678  | 31,500  |   |     |
| ラックカバー(取付部)SUS   | 単動50kN用連動100kN-115kN用 | m  | KNM682  | 32,200  |   |     |
| ラックカバー(取付部)SUS   | 単動75kN用連動150kN用       | m  | KNM683  | 45,700  |   |     |
| ラックカバー(取付部以外)    | 単動10kN用連動20kN用        | m  | KNM689  | 4,500   |   |     |
| ラックカバー(取付部以外)    | 単動20kN用連動30kN-40kN用   | m  | KNM690  | 9,750   |   |     |
| ラックカバー(取付部以外)    | 単動30kN用連動50kN用        | m  | KNM691  | 9,750   |   |     |
| ラックカバー(取付部以外)    | 単動40kN用連動75kN-80kN用   | m  | KNM692  | 16,500  |   |     |
| ラックカバー(取付部以外)    | 単動50kN用連動100kN-115kN用 | m  | KNM693  | 16,500  |   |     |
| ラックカバー(取付部以外)    | 単動75kN用連動150kN用       | m  | KNM694  | 23,200  |   |     |
| ラックカバー(取付部以外)SUS | 単動10kN用連動20kN用        | m  | KNM6941 | 9,000   |   |     |
| ラックカバー(取付部以外)SUS | 単動20kN用連動30kN-40kN用   | m  | KNM6942 | 19,500  |   |     |
| ラックカバー(取付部以外)SUS | 単動30kN用連動50kN用        | m  | KNM6943 | 19,500  |   |     |
| ラックカバー(取付部以外)SUS | 単動40kN用連動75kN-80kN用   | m  | KNM6944 | 32,200  |   |     |
| ラックカバー(取付部以外)SUS | 単動50kN用連動100kN-115kN用 | m  | KNM6945 | 32,200  |   |     |
| ラックカバー(取付部以外)SUS | 単動75kN用連動150kN用       | m  | KNM6946 | 47,200  |   |     |
| ラック継手・吊りピンSCS13  | 単動10kN用連動20kN用        | 個  | KNM668  | 25,500  |   |     |
| ラック継手・吊りピンSCS13  | 単動20kN用連動30kN-40kN用   | 個  | KNM669  | 34,500  |   |     |
| ラック継手・吊りピンSCS13  | 単動30kN用連動50kN用        | 個  | KNM670  | 52,500  |   |     |
| ラック継手・吊りピンSCS13  | 単動40kN用連動75kN-80kN用   | 個  | KNM671  | 99,700  |   |     |
| ラック継手・吊りピンSCS13  | 単動50kN用連動100kN-115kN用 | 個  | KNM672  | 125,000 |   |     |
| ラック継手・吊りピンSCS13  | 単動75kN用連動150kN用       | 個  | KNM673  | 180,000 |   |     |

1. 上記単価は工場渡し単価である。

## (3) スピンドル

| 名 称             | 規 格     | 単位 | コード    | 単 価    |     |
|-----------------|---------|----|--------|--------|-----|
|                 |         |    |        | 本 土    | 佐 渡 |
| スピンドルカバー(目盛取付部) | SGP65A  | m  | KNM684 | 33,700 |     |
| スピンドルカバー(目盛取付部) | SGP80A  | m  | KNM685 | 36,000 |     |
| スピンドルカバー(目盛取付部) | SGP90A  | m  | KNM686 | 39,000 |     |
| スピンドルカバー(目盛取付部) | SGP100A | m  | KNM687 | 43,500 |     |
| スピンドルカバー(目盛取付部) | SGP125A | m  | KNM688 | 45,700 |     |

1. 上記単価は工場渡し単価である。

## (4) 操作盤

| 名 称             | 規 格            | 単位 | コード    | 単 価       |     |
|-----------------|----------------|----|--------|-----------|-----|
|                 |                |    |        | 本 土       | 佐 渡 |
| 現場操作盤(県規格ゲート用)  | ゲート主操作盤-単独操作のみ | 式  | KNM601 | 2,404,000 |     |
| 現場操作盤(県規格ゲート用)  | ゲート主操作盤-遠方併    | 式  | KNM602 | 2,600,000 |     |
| 遠方操作盤(県規格ゲート用)  | 従操作盤-遠方操作      | 式  | KNM603 | 1,712,000 |     |
| スピンドル開閉機シンクロ発信器 | シンクロ電機         | 個  | KN1393 | 45,000    |     |
| スピンドル開閉機シンクロ受信器 | 単針式表示器付        | 個  | KN1394 | 37,500    |     |

1. 上記単価は工場渡し単価である。

2. 仕様については、添付の「参考資料 [機器類仕様]」を参照のこと。

3. 操作盤の機器及び単価の内訳は、添付の「水門操作盤の価格内訳」を参照のこと。

## (5) 水密ゴム

| 名 称  | 規 格             | 単位 | コード    | 単 価   |     |
|------|-----------------|----|--------|-------|-----|
|      |                 |    |        | 本 土   | 佐 渡 |
| 水密ゴム | 天然ゴム平型          | kg | KN1601 | 3,540 |     |
| 水密ゴム | 天然ゴムL型          | kg | KN1602 | 3,640 |     |
| 水密ゴム | 天然ゴムP型          | kg | KN1603 | 3,640 |     |
| 水密ゴム | 天然ゴム山型          | kg | KN1604 | 4,380 |     |
| 水密ゴム | 合成ゴム平型(クロロプレン系) | kg | KN1606 | 3,750 |     |
| 水密ゴム | 合成ゴムL型(クロロプレン系) | kg | KN1607 | 3,860 |     |
| 水密ゴム | 合成ゴムP型(クロロプレン系) | kg | KN1608 | 3,860 |     |
| 水密ゴム | 合成ゴム山型(クロロプレン系) | kg | KN1609 | 4,640 |     |

1. 上記単価は工場渡し単価である。

2. 仕様については、添付の「参考資料 [機器類仕様]」を参照のこと。

## (6) ボルト・ナット

| 名 称               | 規 格    | 単位 | コード    | 単 価   |     |
|-------------------|--------|----|--------|-------|-----|
|                   |        |    |        | 本 土   | 佐 渡 |
| 普通ボルト・ナット(水門用)    | SS400  | kg | KN2011 | 162   |     |
| ステンレスボルト・ナット(水門用) | SUS304 | kg | KN2013 | 1,170 |     |

上記単価は工場渡し単価である。



### 1 3 - 4 機械設備資材 (除塵機)

#### (1) 新潟県農地部規格ネットスクリーン (NNB型) 用資材

| 名 称           | 規 格            | 単 位 | コード    | 単 価       |     |
|---------------|----------------|-----|--------|-----------|-----|
|               |                |     |        | 本 土       | 佐 渡 |
| スプロケット(NNB)   | SUS304 P=100   | 個   | KNN080 | 84,000    |     |
| サイクロ減速機(NNB)  | 0.4KW トルク無     | 台   | KNN083 | 234,000   |     |
| コンベアチェーン(NNB) | SUS304 P=100   | リンク | KNN084 | 2,310     |     |
| ガイドプレート(NNB)  | SUS304 P=100用  | 個   | KNN085 | 1,260     |     |
| 金網(NNB)       | 8×10×1.6 エンドレス | kg  | KNN086 | 2,240     |     |
| ゴム(NNB)       |                | kg  | KNN087 | 4,900     |     |
| 洗浄ポンプ(NNB)    | 水中ポンプ着脱式 2.2kw | 台   | KNN088 | 236,000   |     |
| フレームカバー(NNB)  | T4 FRP         | 個   | KNN089 | 203,000   |     |
| モータカバー(NNB)   | T4 FRP         | 個   | KNN090 | 53,200    |     |
| 配管材料(NNB)     |                | 式   | KNN093 | 135,000   |     |
| 屋内操作盤         | (単独) スクリーン     | 式   | KNN001 | 2,190,000 |     |
| 屋内操作盤         | (補助端子付) スクリーン  | 式   | KNN002 | 2,270,000 |     |
| 補助操作盤         |                | 式   | KNN003 | 1,310,000 |     |

1. 上記単価は工場渡し単価である。

### 1 3 - 5 機械設備資材 (ダクト、制御機器)

#### (1) スパイラルダクト

| 名 称      | 規 格             | 単 位 | コード   | 単 価  |     |
|----------|-----------------|-----|-------|------|-----|
|          |                 |     |       | 本 土  | 佐 渡 |
| スパイラルダクト | φ 500mm t=0.6mm | m   | T4565 | 物価資料 |     |

14-1 賃貸料金、工具類、薬品、燃料、スクラップ (各種賃貸料金)

(1) 建設機械器具賃貸料金 (長期割引補正なし)

| 名 称                           | 規 格                            | 単位 | コード      | 単 価 |       |
|-------------------------------|--------------------------------|----|----------|-----|-------|
|                               |                                |    |          | 本 土 | 佐 渡   |
| バックホウ(クローラ型・低騒音型)             | 山積0.28m3(平積0.2m3)[排対型(1次・2次)]  | 日  | TNR08011 |     | 物価資料  |
| バックホウ(クローラ型・低騒音型)             | 山積0.45m3(平積0.35m3)[排対型(1次・2次)] | 日  | TNR08012 |     | 物価資料  |
| バックホウ(クローラ型・低騒音型)             | 山積0.5m3(平積0.4m3)[排対型(1次・2次)]   | 日  | TNR08014 |     | 物価資料  |
| バックホウ(クローラ型・低騒音型)             | 山積0.8m3(平積0.6m3)[排対型(1次・2次)]   | 日  | TNR08013 |     | 物価資料  |
| バックホウ(クローラ型クレーン付吊能力1.7t・低騒音型) | 山積0.28m3(平積0.2m3)[排対型(1次・2次)]  | 日  | TNR08028 |     | 物価資料  |
| バックホウ(クローラ型クレーン付吊能力2.9t・低騒音型) | 山積0.45m3(平積0.35m3)[排対型(1次・2次)] | 日  | TNR08029 |     | 物価資料  |
| バックホウ(クローラ型クレーン付吊能力2.9t・低騒音型) | 山積0.8m3(平積0.6m3)[排対型(1次・2次)]   | 日  | TNR08031 |     | 物価資料  |
| 超小旋回小型バックホウ(クローラ型・低騒音型)       | 山積0.22m3(平積0.16m3)[排対型(1次・2次)] | 日  | TNR08041 |     | 物価資料  |
| 小型バックホウ(クローラ型・低騒音型)           | 山積0.11m3(平積0.08m3)[排対型(1次・2次)] | 日  | TNR08051 |     | 物価資料  |
| 不整地運搬車(クローラ型油圧ダンプ式)           | 積載質量2.0t[排対型(1次・2次)]           | 日  | TNR06011 |     | 物価資料  |
| 不整地運搬車(クローラ型油圧ダンプ式)           | 積載質量2.5t[排対型(1次・2次)]           | 日  | TNR06012 |     | 物価資料  |
| トラック(クレーン装置付)                 | 積載質量2t 2.9t吊                   | 日  | TNR09001 |     | 物価資料  |
| トラック(クレーン装置付)                 | 積載質量4t 2.9t吊                   | 日  | TNR09002 |     | 物価資料  |
| タイヤローラ                        | 質量8~20t[排対型(1次・2次)]            | 日  | TNR03101 |     | 物価資料  |
| 振動ローラ(搭乗式コンパインド型)             | 質量3.0~4.0t[排対型(1次・2次)]         | 日  | TNR04061 |     | 物価資料  |
| 振動ローラ(ハンドガイ式)                 | 質量0.8~1.1t                     | 日  | TNR04081 |     | 物価資料  |
| 空気圧縮機(可般式・エンジン駆動・低騒音型)        | 吐出量2.0m3/min[排対型(1次・2次)]       | 日  | TNR03030 |     | 物価資料  |
| 空気圧縮機(可般式・エンジン駆動・低騒音型)        | 吐出量2.5m3/min[排対型(1次・2次)]       | 日  | TNR03031 |     | 物価資料  |
| 空気圧縮機(可般式・エンジン駆動・低騒音型)        | 吐出量3.5~3.7m3/min[排対型(1次・2次)]   | 日  | TNR03032 |     | 物価資料  |
| 空気圧縮機(可般式・エンジン駆動・低騒音型)        | 吐出量5.0m3/min[排対型(1次・2次)]       | 日  | TNR03033 |     | 物価資料  |
| 空気圧縮機(可般式・エンジン駆動・低騒音型)        | 吐出量7.5~7.6m3/min[排対型(1次・2次)]   | 日  | TNR03034 |     | 物価資料  |
| 空気圧縮機(可般式・エンジン駆動・低騒音型)        | 吐出量10.5~11.0m3/min[排対型(1次・2次)] | 日  | TNR03035 |     | 物価資料  |
| 空気圧縮機(可般式・エンジン駆動・低騒音型)        | 吐出量14.3m3/min[排対型(1次・2次)]      | 日  | TNR03036 |     | 物価資料  |
| 空気圧縮機(可般式・エンジン駆動・低騒音型)        | 吐出量17.0m3/min[排対型(1次・2次)]      | 日  | TNR03037 |     | 物価資料  |
| 空気圧縮機(可般式・エンジン駆動・低騒音型)        | 吐出量18.0~19.0m3/min[排対型(1次・2次)] | 日  | TNR03038 |     | 物価資料  |
| 空気圧縮機(可搬式・モーター駆動)             | 吐出量2.2m3/min                   | 日  | TNR03041 |     | 物価資料  |
| 空気圧縮機(可搬式・モーター駆動)             | 吐出量3.7m3/min                   | 日  | TNR03042 |     | 物価資料  |
| 空気圧縮機(可搬式・モーター駆動)             | 吐出量5.2m3/min                   | 日  | TNR03043 |     | 物価資料  |
| 空気圧縮機(可搬式・モーター駆動)             | 吐出量6.0m3/min                   | 日  | TNR03044 |     | 物価資料  |
| 空気圧縮機(可搬式・モーター駆動)             | 吐出量9.0m3/min                   | 日  | TNR03045 |     | 物価資料  |
| 工用水中ポンプ(潜水ポンプ)                | 口径150mm 揚程10m 7.5KW            | 日  | TNR05041 |     | 物価資料  |
| 工用水中ポンプ(潜水ポンプ)                | 口径200mm 揚程10m 11.0KW           | 日  | TNR05051 |     | 物価資料  |
| 発電発電機(G駆動・低騒音型)               | 定格容量2kVA                       | 日  | TNR02001 |     | 物価資料  |
| 発電発電機(G駆動・低騒音型)               | 定格容量3kVA                       | 日  | TNR02002 |     | 物価資料  |
| 発電発電機(D駆動・低騒音型)               | 定格容量5kVA                       | 日  | TNR02021 |     | 物価資料  |
| 発電発電機(D駆動・低騒音型)               | 定格容量8kVA[排対型(1次・2次)]           | 日  | TNR02051 |     | 物価資料  |
| 発電発電機(D駆動・低騒音型)               | 定格容量10kVA[排対型(1次・2次)]          | 日  | TNR02052 |     | 物価資料  |
| 発電発電機(D駆動・低騒音型)               | 定格容量15kVA[排対型(1次・2次)]          | 日  | TNR02053 |     | 物価資料  |
| 発電発電機(D駆動・低騒音型)               | 定格容量20kVA[排対型(1次・2次)]          | 日  | TNR02054 |     | 物価資料  |
| 発電発電機(D駆動・低騒音型)               | 定格容量25kVA[排対型(1次・2次)]          | 日  | TNR02055 |     | 物価資料  |
| 発電発電機(D駆動・低騒音型)               | 定格容量35kVA[排対型(1次・2次)]          | 日  | TNR02056 |     | 物価資料  |
| 発電発電機(D駆動・低騒音型)               | 定格容量45kVA[排対型(1次・2次)]          | 日  | TNR02057 |     | 物価資料  |
| 発電発電機(D駆動・低騒音型)               | 定格容量60kVA[排対型(1次・2次)]          | 日  | TNR02058 |     | 物価資料  |
| 発電発電機(D駆動・低騒音型)               | 定格容量75kVA[排対型(1次・2次)]          | 日  | TNR02059 |     | 物価資料  |
| 発電発電機(D駆動・低騒音型)               | 定格容量100kVA[排対型(1次・2次)]         | 日  | TNR02060 |     | 物価資料  |
| 発電発電機(D駆動・低騒音型)               | 定格容量125kVA[排対型(1次・2次)]         | 日  | TNR02061 |     | 物価資料  |
| 発電発電機(D駆動・低騒音型)               | 定格容量150kVA[排対型(1次・2次)]         | 日  | TNR02062 |     | 物価資料  |
| 発電発電機(D駆動・低騒音型)               | 定格容量200kVA[排対型(1次・2次)]         | 日  | TNR02063 |     | 物価資料  |
| 発電発電機(D駆動・低騒音型)               | 定格容量250kVA[排対型(1次・2次)]         | 日  | TNR02064 |     | 物価資料  |
| 発電発電機(D駆動・低騒音型)               | 定格容量300kVA[排対型(1次・2次)]         | 日  | TNR02065 |     | 物価資料  |
| 発電発電機(D駆動・低騒音型)               | 定格容量350kVA[排対型(1次・2次)]         | 日  | TNR02066 |     | 物価資料  |
| 発電発電機(D駆動・低騒音型)               | 定格容量400kVA[排対型(1次・2次)]         | 日  | TNR02067 |     | 物価資料  |
| ジェットヒータ                       | 126MJ/h(30100kcal/h)           | 日  | TNR06041 |     | 物価資料  |
| 油圧クラムシェル(テレスコピック式・クローラ型)      | 平積0.4m3[排対型(1次・2次)]            | 日  | TNR01200 |     | 物価資料  |
| グラインダー                        | 180mm                          | 日  | TNR06021 |     | 600   |
| パイプカッター                       |                                | 日  | TNR06022 |     | 1,900 |

1. リフト台車賃料には、オペレーター、誘導員、発電機、回送費は含まない。
2. 管継目試験機(FRPM管用)賃料は、賃貸業者置場渡し、置場戻し単価である。
3. 管継目試験機(DCIP管用)賃料は、賃貸業者置場渡し、置場戻し単価である。(最低保証日数：3日)

| 名 称            | 規 格         | 単位 | コード      | 単 価     |     |
|----------------|-------------|----|----------|---------|-----|
|                |             |    |          | 本 土     | 佐 渡 |
| リフト台車          | ハング式 6t 1脚  | 日  | TNR06051 | 145,000 |     |
| リフト台車          | ハング式 15t 1脚 | 日  | TNR06052 | 150,000 |     |
| リフト台車          | ハング式 15t 2脚 | 日  | TNR06053 | 150,000 |     |
| リフト台車          | ハング式 25t 2脚 | 日  | TNR06054 | 160,000 |     |
| 管継目試験器(FRPM管用) | 900mm       | 日  | TNR07021 | 6,900   |     |
| 管継目試験器(FRPM管用) | 1000mm      | 日  | TNR07022 | 7,700   |     |
| 管継目試験器(FRPM管用) | 1100mm      | 日  | TNR07023 | 8,300   |     |
| 管継目試験器(FRPM管用) | 1200mm      | 日  | TNR07024 | 8,800   |     |
| 管継目試験器(FRPM管用) | 1350mm      | 日  | TNR07025 | 9,500   |     |
| 管継目試験器(FRPM管用) | 1500mm      | 日  | TNR07026 | 10,100  |     |
| 管継目試験器(FRPM管用) | 1650mm      | 日  | TNR07027 | 14,700  |     |
| 管継目試験器(FRPM管用) | 1800mm      | 日  | TNR07028 | 15,700  |     |
| 管継目試験器(FRPM管用) | 2000mm      | 日  | TNR07029 | 17,100  |     |
| 管継目試験器(FRPM管用) | 2200mm      | 日  | TNR07030 | 18,800  |     |
| 管継目試験器(FRPM管用) | 2400mm      | 日  | TNR07031 | 20,500  |     |
| 管継目試験器(FRPM管用) | 2600mm      | 日  | TNR07032 | 22,500  |     |
| 管継目試験器(FRPM管用) | 2800mm      | 日  | TNR07033 | 24,500  |     |
| 管継目試験器(FRPM管用) | 3000mm      | 日  | TNR07034 | 26,000  |     |
| 管継目試験器(DCIP管用) | 900mm       | 日  | TNR07041 | 7,200   |     |
| 管継目試験器(DCIP管用) | 1000mm      | 日  | TNR07042 | 7,200   |     |
| 管継目試験器(DCIP管用) | 1100mm      | 日  | TNR07043 | 7,200   |     |
| 管継目試験器(DCIP管用) | 1200mm      | 日  | TNR07044 | 7,200   |     |
| 管継目試験器(DCIP管用) | 1350mm      | 日  | TNR07045 | 7,200   |     |
| 管継目試験器(DCIP管用) | 1500mm      | 日  | TNR07046 | 8,400   |     |
| 管継目試験器(DCIP管用) | 1600mm      | 日  | TNR07047 | 8,400   |     |
| 管継目試験器(DCIP管用) | 1650mm      | 日  | TNR07048 | 8,400   |     |
| 管継目試験器(DCIP管用) | 1800mm      | 日  | TNR07049 | 8,400   |     |
| 管継目試験器(DCIP管用) | 2000mm      | 日  | TNR07050 | 8,400   |     |
| 管継目試験器(DCIP管用) | 2100mm      | 日  | TNR07051 | 9,600   |     |
| 管継目試験器(DCIP管用) | 2200mm      | 日  | TNR07052 | 9,600   |     |
| 管継目試験器(DCIP管用) | 2400mm      | 日  | TNR07053 | 9,600   |     |
| 管継目試験器(DCIP管用) | 2600mm      | 日  | TNR07054 | 9,600   |     |

1. リフト台車賃料には、オペレーター、誘導員、発電機、回送費は含まない。
2. 管継目試験機(FRPM管用)賃料は、賃貸業者置場渡し、置場戻し単価である。
3. 管継目試験機(DCIP管用)賃料は、賃貸業者置場渡し、置場戻し単価である。(最低保証日数：3日)

(2) 建設機械器具賃貸料金(長期割引補正あり)

| 名 称     | 規 格                       | 単位 | コード        | 単 価 |      |
|---------|---------------------------|----|------------|-----|------|
|         |                           |    |            | 本 土 | 佐 渡  |
| ブルドーザ   | 普通 3t級                    | 日  | TLC1005001 |     | 物価資料 |
| バックホウ   | [クローラ型]山積0.5m3(平積0.4m3)   | 日  | TLC1010001 |     | 物価資料 |
| バックホウ   | [クローラ型]山積0.28m3(平積0.2m3)  | 日  | TLC1010002 |     | 物価資料 |
| バックホウ   | [クローラ型]山積0.45m3(平積0.35m3) | 日  | TLC1010003 |     | 物価資料 |
| バックホウ   | [クローラ型クレーン付]山積0.8m3吊2.9t  | 日  | TLC1010004 |     | 物価資料 |
| バックホウ   | [クローラ型クレーン付]山0.45m3吊2.9t  | 日  | TLC1010005 |     | 物価資料 |
| バックホウ   | [クローラ型・超小旋回型]山積0.28m3     | 日  | TLC1010006 |     | 物価資料 |
| バックホウ   | [クローラ型]山積0.8m3(平積0.6m3)   | 日  | TLC1010007 |     | 物価資料 |
| バックホウ   | [クローラ型クレーン付]山0.28m3吊1.7t  | 日  | TLC1010008 |     | 物価資料 |
| 小型バックホウ | [クローラ型・超小旋回型]山積0.22m3     | 日  | TLC1011001 |     | 物価資料 |
| 小型バックホウ | [クローラ型]山積0.11m3(平積0.08)   | 日  | TLC1011002 |     | 物価資料 |
| クラムシェル  | [テレスコピック式・クローラ型]平積0.4m3   | 日  | TLC1015015 |     | 物価資料 |
| ホイールローダ | [普通]山積0.6m3               | 日  | TLC1020001 |     | 物価資料 |
| ホイールローダ | [普通]山積0.8m3               | 日  | TLC1020002 |     | 物価資料 |
| ホイールローダ | [普通]山積0.9~1.0m3           | 日  | TLC1020003 |     | 物価資料 |
| ホイールローダ | [普通]山積1.2m3               | 日  | TLC1020004 |     | 物価資料 |
| ホイールローダ | [普通]山積1.3~1.4m3           | 日  | TLC1020005 |     | 物価資料 |
| ホイールローダ | [普通]山積1.5~1.7m3           | 日  | TLC1020006 |     | 物価資料 |
| ホイールローダ | [普通]山積2.1m3               | 日  | TLC1020007 |     | 物価資料 |
| ホイールローダ | [普通]山積2.3m3               | 日  | TLC1020008 |     | 物価資料 |
| ホイールローダ | [普通]山積2.4~2.6m3           | 日  | TLC1020009 |     | 物価資料 |
| ホイールローダ | [普通]山積2.7~2.9m3           | 日  | TLC1020010 |     | 物価資料 |

価格の適用にあたっては、建設物価・積算資料等によること。

| 名 称                    | 規 格                        | 単 位 | コード        | 単 価 |        |      |
|------------------------|----------------------------|-----|------------|-----|--------|------|
|                        |                            |     |            | 本   | 土      | 佐 渡  |
| ホイールローダ                | [普通]山積0.34m3               | 日   | TLC1020011 |     |        | 物価資料 |
| 不整地運搬車[ホイール型油圧ダンプ式]    | 積載質量1.0t                   | 日   | TLC1030001 |     |        | 物価資料 |
| 不整地運搬車[ホイール型油圧ダンプ式]    | 積載質量1.5t                   | 日   | TLC1030002 |     |        | 物価資料 |
| 不整地運搬車[ホイール型油圧ダンプ式]    | 積載質量1.8t                   | 日   | TLC1030003 |     |        | 物価資料 |
| 不整地運搬車[ホイール型油圧ダンプ式]    | 積載質量2.0t                   | 日   | TLC1030004 |     |        | 物価資料 |
| 不整地運搬車[ホイール型油圧ダンプ式]    | 積載質量3.0t                   | 日   | TLC1030005 |     |        | 物価資料 |
| 不整地運搬車[クローラ型油圧ダンプ式]    | 積載質量2.0t積                  | 日   | TLC1030006 |     |        | 物価資料 |
| 不整地運搬車[クローラ型油圧ダンプ式]    | 積載質量2.5t                   | 日   | TLC1030007 |     |        | 物価資料 |
| 不整地運搬車[クローラ型油圧ダンプ式]    | 積載質量4.0t 89ps              | 日   | KAR201     |     |        | 物価資料 |
| 不整地運搬車[クローラ型油圧ダンプ式]    | 積載質量6.0t 133ps             | 日   | KAR202     |     | 21,100 |      |
| 不整地運搬車[クローラ型油圧ダンプ式]    | 積載質量8.0t 230s              | 日   | KAR203     | *   |        |      |
| 不整地運搬車[クローラ型油圧ダンプ式]    | 積載質量10.0t 285ps            | 日   | KAR204     |     | 29,200 |      |
| 不整地運搬車[クローラ型クレーン装置付]   | 積載1.7t積1t吊                 | 日   | TLC1030008 |     |        | 物価資料 |
| 不整地運搬車[クローラ型クレーン装置付]   | 積載2.0t積1t吊                 | 日   | TLC1030009 |     |        | 物価資料 |
| 不整地運搬車[クローラ型クレーン装置付]   | 積載2.5t積2t吊                 | 日   | TLC1030010 |     |        | 物価資料 |
| フォークリフト                | 最大質量1.0t級                  | 日   | TLC1040001 |     |        | 物価資料 |
| フォークリフト                | 最大質量1.5t級                  | 日   | TLC1040002 |     |        | 物価資料 |
| フォークリフト                | 最大質量2.5t級                  | 日   | TLC1040003 |     |        | 物価資料 |
| フォークリフト                | 最大質量5.0t級                  | 日   | TLC1040004 |     |        | 物価資料 |
| ロードローラ(マカダム)           | 8~10t                      | 日   | TLC1050001 |     |        | 物価資料 |
| ロードローラ(マカダム)           | 10~12t                     | 日   | TLC1050002 |     |        | 物価資料 |
| ロードローラ(マカダム両輪)         | 10~12t                     | 日   | TLC1050003 |     |        | 物価資料 |
| ロードローラ(マカダム両輪)         | 11~15t                     | 日   | TLC1050004 |     |        | 物価資料 |
| ロードローラ(タンDEM)          | 6~8t                       | 日   | TLC1050005 |     |        | 物価資料 |
| ロードローラ(タンDEM)          | 8~10t                      | 日   | TLC1050006 |     |        | 物価資料 |
| タイヤローラ                 | 質量3~4t                     | 日   | TLC1060001 |     |        | 物価資料 |
| タイヤローラ                 | 質量6~8t                     | 日   | TLC1060002 |     |        | 物価資料 |
| タイヤローラ                 | 質量8~20t                    | 日   | TLC1060003 |     |        | 物価資料 |
| 振動ローラ[ハンドガイド式]         | 質量0.5~0.6t                 | 日   | TLC1070001 |     |        | 物価資料 |
| 振動ローラ[ハンドガイド式]         | 質量0.8~1.1t                 | 日   | TLC1070002 |     |        | 物価資料 |
| 振動ローラ(搭乗式タンDEM型)       | 1.2~1.4t                   | 日   | TLC1070003 |     |        | 物価資料 |
| 振動ローラ(搭乗式タンDEM型)       | 2.5~2.8t                   | 日   | TLC1070004 |     |        | 物価資料 |
| 振動ローラ(搭乗式タンDEM型)       | 3~5t                       | 日   | TLC1070005 |     |        | 物価資料 |
| 振動ローラ(搭乗式タンDEM型)       | 6~7t                       | 日   | TLC1070006 |     |        | 物価資料 |
| 振動ローラ(搭乗式タンDEM型)       | 8~10t                      | 日   | TLC1070007 |     |        | 物価資料 |
| 振動ローラ(搭乗式タンDEM型)       | 11~12t                     | 日   | TLC1070008 |     |        | 物価資料 |
| 振動ローラ(搭乗式コンバインド型)      | 1.2~1.5t                   | 日   | TLC1070009 |     |        | 物価資料 |
| 振動ローラ(搭乗式コンバインド型)      | 2.4~2.5t                   | 日   | TLC1070010 |     |        | 物価資料 |
| 振動ローラ(搭乗式コンバインド型)      | 3~4t                       | 日   | TLC1070011 |     |        | 物価資料 |
| 振動ローラ(搭乗式コンバインド型)      | 5~6t                       | 日   | TLC1070012 |     |        | 物価資料 |
| 高所作業車(リフト車)作業床高さ3m     | [自走式(クローラ)・垂直型]            | 日   | TLC1080001 |     |        | 物価資料 |
| 高所作業車(リフト車)作業床高さ4m     | [自走式(クローラ)・垂直型]            | 日   | TLC1080002 |     |        | 物価資料 |
| 高所作業車(リフト車)作業床高さ6m     | [自走式(クローラ)・垂直型]            | 日   | TLC1080003 |     |        | 物価資料 |
| 高所作業車(リフト車)作業床高さ8~9m   | [自走式(ホイール)・ブーム型]           | 日   | TLC1080004 |     |        | 物価資料 |
| 高所作業車(リフト車)作業床高さ12~13m | [自走式(ホイール)・ブーム型]           | 日   | TLC1080005 |     |        | 物価資料 |
| 高所作業車(リフト車)作業床高さ8~9m   | [自走式(ホイール)・垂直型]            | 日   | TLC1080006 |     |        | 物価資料 |
| 高所作業車(トラック架装リフト車)ブーム型  | 標準デッキタイプ 作業床高さ8m           | 日   | TLC1081001 |     |        | 物価資料 |
| 高所作業車(トラック架装リフト車)ブーム型  | 標準デッキタイプ 作業床高さ12m          | 日   | TLC1081002 |     |        | 物価資料 |
| 高所作業車(トラック架装リフト車)垂直型   | 幅広デッキタイプ 作業床高さ10~12m未満     | 日   | TLC1081006 |     |        | 物価資料 |
| 高所作業車(トラック架装リフト車)      | [ブーム型・直伸・屈折式]作業床高さ12m      | 日   | TLC3100018 |     |        | 物価資料 |
| 高所作業車(トラック架装リフト車)      | [ブーム型・直伸・屈折式]作業床高さ13~14m   | 日   | TLC3100019 |     |        | 物価資料 |
| 高所作業車(トラック架装リフト車)      | [ブーム型・直伸・屈折式]作業床高さ18~18.5m | 日   | TLC3100020 |     |        | 物価資料 |
| 空気圧縮機[可搬式・エンジン掛]       | 2m3/min                    | 日   | TLC1090001 |     |        | 物価資料 |
| 空気圧縮機[可搬式・エンジン掛]       | 2.5m3/min                  | 日   | TLC1090002 |     |        | 物価資料 |
| 空気圧縮機[可搬式・エンジン掛]       | 3.5~3.7m3/min              | 日   | TLC1090003 |     |        | 物価資料 |
| 空気圧縮機[可搬式・エンジン掛]       | 5m3/min                    | 日   | TLC1090004 |     |        | 物価資料 |
| 空気圧縮機[可搬式・エンジン掛]       | 7.5~7.6m3/min              | 日   | TLC1090005 |     |        | 物価資料 |
| 空気圧縮機[可搬式・エンジン掛]       | 10.5~11.0m3/min            | 日   | TLC1090006 |     |        | 物価資料 |
| 空気圧縮機[可搬式・エンジン掛]       | 18~19m3/min                | 日   | TLC1090007 |     |        | 物価資料 |
| 空気圧縮機[可搬式・モータ掛]        | 2.2m3/min                  | 日   | TLC1090008 |     |        | 物価資料 |
| 空気圧縮機[可搬式・モータ掛]        | 3.7m3/min                  | 日   | TLC1090009 |     |        | 物価資料 |

価格の適用にあたっては、建設物価・積算資料等によること。

| 名 称              | 規 格                    | 単位 | コード        | 単 価 |      |
|------------------|------------------------|----|------------|-----|------|
|                  |                        |    |            | 本 土 | 佐 渡  |
| 空気圧縮機[可搬式・モータ掛]  | 5.2m3/min              | 日  | TLC1090010 |     | 物価資料 |
| 空気圧縮機[可搬式・モータ掛]  | 6m3/min                | 日  | TLC1090011 |     | 物価資料 |
| 空気圧縮機[可搬式・モータ掛]  | 9m3/min                | 日  | TLC1090012 |     | 物価資料 |
| 空気圧縮機[可搬式・エンジン掛] | 17m3/min               | 日  | TLC1090013 |     | 物価資料 |
| 空気圧縮機[可搬式・エンジン掛] | 14.3m3/min             | 日  | TLC1090014 |     | 物価資料 |
| 工用水中ポンプ(潜水ポンプ)   | 口径50mm 揚程10m 0.75kW    | 日  | TLC1100001 |     | 物価資料 |
| 工用水中ポンプ(潜水ポンプ)   | 口径50mm 揚程15m 1.5kW     | 日  | TLC1100002 |     | 物価資料 |
| 工用水中ポンプ(潜水ポンプ)   | 口径100mm 揚程10m 3.7kW    | 日  | TLC1100003 |     | 物価資料 |
| 工用水中ポンプ(潜水ポンプ)   | 口径100mm 揚程15m 5.5kW    | 日  | TLC1100004 |     | 物価資料 |
| 工用水中ポンプ(潜水ポンプ)   | 口径150mm 揚程10m 7.5kW    | 日  | TLC1100005 |     | 物価資料 |
| 工用水中ポンプ(潜水ポンプ)   | 口径150mm 揚程15m 11.0kW   | 日  | TLC1100006 |     | 物価資料 |
| 工用水中ポンプ(潜水ポンプ)   | 口径200mm 揚程10m 11.0kW   | 日  | TLC1100007 |     | 物価資料 |
| 工用水中ポンプ(潜水ポンプ)   | 口径200mm 揚程15m 15.0kW   | 日  | TLC1100008 |     | 物価資料 |
| 発動発電機[ガソリン駆動]    | 2KVA                   | 日  | TLC1110001 |     | 物価資料 |
| 発動発電機[ガソリン駆動]    | 3KVA                   | 日  | TLC1110002 |     | 物価資料 |
| 発動発電機[ディーゼル駆動]   | 5KVA                   | 日  | TLC1110003 |     | 物価資料 |
| 発動発電機[ディーゼル駆動]   | 8KVA                   | 日  | TLC1110004 |     | 物価資料 |
| 発動発電機[ディーゼル駆動]   | 10KVA                  | 日  | TLC1110005 |     | 物価資料 |
| 発動発電機[ディーゼル駆動]   | 15KVA                  | 日  | TLC1110006 |     | 物価資料 |
| 発動発電機[ディーゼル駆動]   | 20KVA                  | 日  | TLC1110007 |     | 物価資料 |
| 発動発電機[ディーゼル駆動]   | 25KVA                  | 日  | TLC1110008 |     | 物価資料 |
| 発動発電機[ディーゼル駆動]   | 35KVA                  | 日  | TLC1110009 |     | 物価資料 |
| 発動発電機[ディーゼル駆動]   | 45KVA                  | 日  | TLC1110010 |     | 物価資料 |
| 発動発電機[ディーゼル駆動]   | 60KVA                  | 日  | TLC1110011 |     | 物価資料 |
| 発動発電機[ディーゼル駆動]   | 75KVA                  | 日  | TLC1110012 |     | 物価資料 |
| 発動発電機[ディーゼル駆動]   | 100KVA                 | 日  | TLC1110013 |     | 物価資料 |
| 発動発電機[ディーゼル駆動]   | 125KVA                 | 日  | TLC1110014 |     | 物価資料 |
| 発動発電機[ディーゼル駆動]   | 150KVA                 | 日  | TLC1110015 |     | 物価資料 |
| 発動発電機[ディーゼル駆動]   | 200KVA                 | 日  | TLC1110016 |     | 物価資料 |
| 発動発電機[ディーゼル駆動]   | 250KVA                 | 日  | TLC1110017 |     | 物価資料 |
| 発動発電機[ディーゼル駆動]   | 300KVA                 | 日  | TLC1110018 |     | 物価資料 |
| 発動発電機[ディーゼル駆動]   | 350KVA                 | 日  | TLC1110019 |     | 物価資料 |
| 発動発電機[ディーゼル駆動]   | 400KVA                 | 日  | TLC1110020 |     | 物価資料 |
| トラック(クレーン装置付)    | 4t車 2.9t吊              | 日  | TLC1150001 |     | 物価資料 |
| ジェットヒータ          | 126MJ(30、100kcal)      | 日  | TLC1160000 |     | 物価資料 |
| タンバ              | 60~80kg                | 日  | TLC1180001 |     | 物価資料 |
| 大型ブレーカ(油圧ブレーカ)   | バケット容量0.2m3 ベースマシン含む   | 日  | TLC1190002 |     | 物価資料 |
| モノレール本体賃料 1ヶ月    | 6ps 牽引能力1000kg未満(45度時) | 台  | KAR280     |     | 物価資料 |
| モノレール本体賃料 2ヶ月    | 6ps 牽引能力1000kg未満(45度時) | 台  | KAR281     |     | 物価資料 |
| モノレール本体賃料 3ヶ月    | 6ps 牽引能力1000kg未満(45度時) | 台  | KAR282     |     | 物価資料 |
| モノレール本体賃料 4ヶ月    | 6ps 牽引能力1000kg未満(45度時) | 台  | KAR283     |     | 物価資料 |
| モノレール本体賃料 5ヶ月    | 6ps 牽引能力1000kg未満(45度時) | 台  | KAR284     |     | 物価資料 |
| モノレール本体賃料 6ヶ月    | 6ps 牽引能力1000kg未満(45度時) | 台  | KAR285     |     | 物価資料 |
| モノレール本体賃料 7ヶ月    | 6ps 牽引能力1000kg未満(45度時) | 台  | KAR286     |     | 物価資料 |
| モノレール本体賃料 8ヶ月    | 6ps 牽引能力1000kg未満(45度時) | 台  | KAR287     |     | 物価資料 |
| モノレール本体賃料 9ヶ月    | 6ps 牽引能力1000kg未満(45度時) | 台  | KAR288     |     | 物価資料 |
| モノレール本体賃料 10ヶ月   | 6ps 牽引能力1000kg未満(45度時) | 台  | KAR289     |     | 物価資料 |
| モノレール本体賃料 11ヶ月   | 6ps 牽引能力1000kg未満(45度時) | 台  | KAR290     |     | 物価資料 |
| モノレール本体賃料 12ヶ月   | 6ps 牽引能力1000kg未満(45度時) | 台  | KAR291     |     | 物価資料 |
| 普通台車 0.5t積       | 1ヶ月                    | 台  | KAR313     |     | 物価資料 |
| 普通台車 0.5t積       | 2ヶ月                    | 台  | KAR314     |     | 物価資料 |
| 普通台車 0.5t積       | 3ヶ月                    | 台  | KAR315     |     | 物価資料 |
| 普通台車 0.5t積       | 4ヶ月                    | 台  | KAR316     |     | 物価資料 |
| 普通台車 0.5t積       | 5ヶ月                    | 台  | KAR317     |     | 物価資料 |
| 普通台車 0.5t積       | 6ヶ月                    | 台  | KAR318     |     | 物価資料 |
| 普通台車 0.5t積       | 7ヶ月                    | 台  | KAR319     |     | 物価資料 |
| 普通台車 0.5t積       | 8ヶ月                    | 台  | KAR320     |     | 物価資料 |
| 普通台車 0.5t積       | 9ヶ月                    | 台  | KAR321     |     | 物価資料 |
| 普通台車 0.5t積       | 10ヶ月                   | 台  | KAR322     |     | 物価資料 |
| 普通台車 0.5t積       | 11ヶ月                   | 台  | KAR323     |     | 物価資料 |
| 普通台車 0.5t積       | 12ヶ月                   | 台  | KAR324     |     | 物価資料 |

価格の適用にあたっては、建設物価・積算資料等によること。

| 名 称                   | 規 格  | 単位   | コード    | 単 価     |      |
|-----------------------|------|------|--------|---------|------|
|                       |      |      |        | 本 土     | 佐 渡  |
| バケット台車 0.3m3(0.15*2台) | 1ヶ月  | 組    | KAR325 | 133,000 |      |
| バケット台車 0.3m3(0.15*2台) | 2ヶ月  | 組    | KAR326 | 222,000 |      |
| バケット台車 0.3m3(0.15*2台) | 3ヶ月  | 組    | KAR327 | 292,000 |      |
| バケット台車 0.3m3(0.15*2台) | 4ヶ月  | 組    | KAR328 | 347,000 |      |
| バケット台車 0.3m3(0.15*2台) | 5ヶ月  | 組    | KAR329 | 393,000 |      |
| バケット台車 0.3m3(0.15*2台) | 6ヶ月  | 組    | KAR330 | 433,000 |      |
| バケット台車 0.3m3(0.15*2台) | 7ヶ月  | 組    | KAR331 | 470,000 |      |
| バケット台車 0.3m3(0.15*2台) | 8ヶ月  | 組    | KAR332 | 506,000 |      |
| バケット台車 0.3m3(0.15*2台) | 9ヶ月  | 組    | KAR333 | 530,000 |      |
| バケット台車 0.3m3(0.15*2台) | 10ヶ月 | 組    | KAR334 | 556,000 |      |
| バケット台車 0.3m3(0.15*2台) | 11ヶ月 | 組    | KAR335 | 583,000 |      |
| バケット台車 0.3m3(0.15*2台) | 12ヶ月 | 組    | KAR336 | 609,000 |      |
| レール1式 支柱打込方式          | 1ヶ月  | 100m | KAR337 |         | 物価資料 |
| レール1式 支柱打込方式          | 2ヶ月  | 100m | KAR338 |         | 物価資料 |
| レール1式 支柱打込方式          | 3ヶ月  | 100m | KAR339 |         | 物価資料 |
| レール1式 支柱打込方式          | 4ヶ月  | 100m | KAR340 |         | 物価資料 |
| レール1式 支柱打込方式          | 5ヶ月  | 100m | KAR341 |         | 物価資料 |
| レール1式 支柱打込方式          | 6ヶ月  | 100m | KAR342 |         | 物価資料 |
| レール1式 支柱打込方式          | 7ヶ月  | 100m | KAR343 |         | 物価資料 |
| レール1式 支柱打込方式          | 8ヶ月  | 100m | KAR344 |         | 物価資料 |
| レール1式 支柱打込方式          | 9ヶ月  | 100m | KAR345 |         | 物価資料 |
| レール1式 支柱打込方式          | 10ヶ月 | 100m | KAR346 |         | 物価資料 |
| レール1式 支柱打込方式          | 11ヶ月 | 100m | KAR347 |         | 物価資料 |
| レール1式 支柱打込方式          | 12ヶ月 | 100m | KAR348 |         | 物価資料 |
| 長尺台車 0.5t積            | 1ヶ月  | 台    | KAR349 | 92,000  |      |
| 長尺台車 0.5t積            | 2ヶ月  | 台    | KAR350 | 156,000 |      |
| 長尺台車 0.5t積            | 3ヶ月  | 台    | KAR351 | 204,000 |      |
| 長尺台車 0.5t積            | 4ヶ月  | 台    | KAR352 | 232,000 |      |
| 長尺台車 0.5t積            | 5ヶ月  | 台    | KAR353 | 260,000 |      |
| 長尺台車 0.5t積            | 6ヶ月  | 台    | KAR354 | 288,000 |      |
| 長尺台車 0.5t積            | 7ヶ月  | 台    | KAR355 | 316,000 |      |
| 長尺台車 0.5t積            | 8ヶ月  | 台    | KAR356 | 344,000 |      |
| 長尺台車 0.5t積            | 9ヶ月  | 台    | KAR357 | 372,000 |      |
| 長尺台車 0.5t積            | 10ヶ月 | 台    | KAR358 | 400,000 |      |
| 長尺台車 0.5t積            | 11ヶ月 | 台    | KAR359 | 428,000 |      |
| 長尺台車 0.5t積            | 12ヶ月 | 台    | KAR360 | 456,000 |      |

価格の適用にあたっては、建設物価・積算資料等によること。

(3) 移動式クレーン作業料金(長期割引補正なし)

| 名 称                | 規 格                   | 単位 | コード      | 単 価 |      |
|--------------------|-----------------------|----|----------|-----|------|
|                    |                       |    |          | 本 土 | 佐 渡  |
| トラッククレーン(油圧伸縮ジブ型)  | 吊上能力4.9t吊             | 日  | TNR01021 |     | 物価資料 |
| トラッククレーン(油圧伸縮ジブ型)  | 吊上能力16t吊              | 日  | TNR01023 |     | 物価資料 |
| トラッククレーン(油圧伸縮ジブ型)  | 吊上能力20t吊              | 日  | TNR01024 |     | 物価資料 |
| トラッククレーン(油圧伸縮ジブ型)  | 吊上能力25t吊              | 日  | TNR01025 |     | 物価資料 |
| トラッククレーン(油圧伸縮ジブ型)  | 吊上能力30t吊              | 日  | TNR01026 |     | 物価資料 |
| トラッククレーン(油圧伸縮ジブ型)  | 吊上能力35t吊              | 日  | TNR01027 |     | 物価資料 |
| トラッククレーン(油圧伸縮ジブ型)  | 吊上能力45t吊              | 日  | TNR01028 |     | 物価資料 |
| トラッククレーン(油圧伸縮ジブ型)  | 吊上能力100t吊             | 日  | TNR01031 |     | 物価資料 |
| トラッククレーン(油圧伸縮ジブ型)  | 吊上能力120t吊             | 日  | TNR01032 |     | 物価資料 |
| トラッククレーン(油圧伸縮ジブ型)  | 吊上能力160t吊             | 日  | TNR01033 |     | 物価資料 |
| トラッククレーン(油圧伸縮ジブ型)  | 吊上能力200t吊             | 日  | TNR01034 |     | 物価資料 |
| トラッククレーン(油圧伸縮ジブ型)  | 吊上能力360t吊             | 日  | TNR01035 |     | 物価資料 |
| トラッククレーン(油圧伸縮ジブ型)  | 吊上能力50t吊              | 日  | TNR01036 |     | 物価資料 |
| ラフテレンクレーン(油圧伸縮ジブ型) | 吊上能力4.9t吊[排対型(1次・2次)] | 日  | TNR01082 |     | 物価資料 |
| ラフテレンクレーン(油圧伸縮ジブ型) | 吊上能力7t吊[排対型(1次)]      | 日  | TNR01083 |     | 物価資料 |
| ラフテレンクレーン(油圧伸縮ジブ型) | 吊上能力16t吊[排対型(1次・2次)]  | 日  | TNR01084 |     | 物価資料 |
| ラフテレンクレーン(油圧伸縮ジブ型) | 吊上能力20t吊[排対型(1次・2次)]  | 日  | TNR01085 |     | 物価資料 |
| ラフテレンクレーン(油圧伸縮ジブ型) | 吊上能力25t吊[排対型(1次・2次)]  | 日  | TNR01086 |     | 物価資料 |
| ラフテレンクレーン(油圧伸縮ジブ型) | 吊上能力35t吊[排対型(1次・2次)]  | 日  | TNR01087 |     | 物価資料 |
| ラフテレンクレーン(油圧伸縮ジブ型) | 吊上能力50t吊[排対型(1次・2次)]  | 日  | TNR01088 |     | 物価資料 |
| ラフテレンクレーン(油圧伸縮ジブ型) | 吊上能力10t吊[排対型(1次)]     | 日  | TNR01089 |     | 物価資料 |

| 名 称                 | 規 格                   | 単位 | コード        | 単 価  |     |
|---------------------|-----------------------|----|------------|------|-----|
|                     |                       |    |            | 本 土  | 佐 渡 |
| ラフテレーンクレーン(油圧伸縮ジブ型) | 吊上能力45t吊[排対型(1次)]     | 日  | TNR01090   | 物価資料 |     |
| クローラクレーン(油圧伸縮ジブ型)   | 吊上能力4.9t吊[排対型(1次・2次)] | 日  | TNR01100   | 物価資料 |     |
| クローラクレーン            | 油圧駆動式ウインチ・ラチスジブ型 35t吊 | 日  | TLC1140003 | 物価資料 |     |
| クローラクレーン            | 油圧駆動式ウインチ・ラチスジブ型 40t吊 | 日  | TLC1140004 | 物価資料 |     |
| クローラクレーン            | 油圧駆動式ウインチ・ラチスジブ型 50t吊 | 日  | TLC1140005 | 物価資料 |     |
| クローラクレーン            | 油圧駆動式ウインチ・ラチスジブ型 80t吊 | 日  | TLC1140007 | 物価資料 |     |
| クローラクレーン            | 油圧駆動式ウインチ・ラチスジブ型100t吊 | 日  | TLC1140008 | 物価資料 |     |
| クローラクレーン            | 油圧駆動式ウインチ・ラチスジブ型150t吊 | 日  | TLC1140009 | 物価資料 |     |
| クローラクレーン            | 油圧駆動式ウインチ・ラチスジブ型300t吊 | 日  | TLC1140010 | 物価資料 |     |
| クローラクレーン            | 油圧駆動式ウインチ・ラチスジブ型450t吊 | 日  | TLC1140011 | 物価資料 |     |
| クローラクレーン            | 油圧駆動式ウインチ・ラチスジブ型 55t吊 | 日  | TLC1140014 | 物価資料 |     |
| クローラクレーン            | 油圧駆動式ウインチ・ラチスジブ型 65t吊 | 日  | TLC1140015 | 物価資料 |     |
| クローラクレーン            | 油圧駆動式ウインチ・ラチスジブ型200t吊 | 日  | TLC1140016 | 物価資料 |     |
| クローラクレーン賃料          | 油圧駆動式ウインチ・ラチスジブ型250t吊 | 日  | K8911      | 物価資料 |     |
| クローラクレーン            | [油圧伸縮ジブ型]4.9t吊        | 日  | TLC1140051 | 物価資料 |     |

(4) 移動式クレーン作業料金(長期割引補正あり)

| 名 称        | 規 格            | 単位 | コード        | 単 価  |     |
|------------|----------------|----|------------|------|-----|
|            |                |    |            | 本 土  | 佐 渡 |
| トラッククレーン   | [油圧伸縮ジブ型]4.9t吊 | 日  | TLC1120001 | 物価資料 |     |
| トラッククレーン   | [油圧伸縮ジブ型]16t吊  | 日  | TLC1120003 | 物価資料 |     |
| トラッククレーン   | [油圧伸縮ジブ型]20t吊  | 日  | TLC1120004 | 物価資料 |     |
| トラッククレーン   | [油圧伸縮ジブ型]25t吊  | 日  | TLC1120005 | 物価資料 |     |
| トラッククレーン   | [油圧伸縮ジブ型]30t吊  | 日  | TLC1120006 | 物価資料 |     |
| トラッククレーン   | [油圧伸縮ジブ型]35t吊  | 日  | TLC1120007 | 物価資料 |     |
| トラッククレーン   | [油圧伸縮ジブ型]45t吊  | 日  | TLC1120008 | 物価資料 |     |
| トラッククレーン   | [油圧伸縮ジブ型]100t吊 | 日  | TLC1120011 | 物価資料 |     |
| トラッククレーン   | [油圧伸縮ジブ型]120t吊 | 日  | TLC1120012 | 物価資料 |     |
| トラッククレーン   | [油圧伸縮ジブ型]160t吊 | 日  | TLC1120013 | 物価資料 |     |
| トラッククレーン   | [油圧伸縮ジブ型]200t吊 | 日  | TLC1120014 | 物価資料 |     |
| トラッククレーン   | [油圧伸縮ジブ型]360t吊 | 日  | TLC1120015 | 物価資料 |     |
| トラッククレーン   | [油圧伸縮ジブ型]50t吊  | 日  | TLC1120016 | 物価資料 |     |
| ラフテレーンクレーン | [油圧伸縮ジブ型]4.9t吊 | 日  | TLC1130001 | 物価資料 |     |
| ラフテレーンクレーン | [油圧伸縮ジブ型]7t吊   | 日  | TLC1130002 | 物価資料 |     |
| ラフテレーンクレーン | [油圧伸縮ジブ型]16t吊  | 日  | TLC1130004 | 物価資料 |     |
| ラフテレーンクレーン | [油圧伸縮ジブ型]20t吊  | 日  | TLC1130005 | 物価資料 |     |
| ラフテレーンクレーン | [油圧伸縮ジブ型]25t吊  | 日  | TLC1130006 | 物価資料 |     |
| ラフテレーンクレーン | [油圧伸縮ジブ型]35t吊  | 日  | TLC1130007 | 物価資料 |     |
| ラフテレーンクレーン | [油圧伸縮ジブ型]45t吊  | 日  | TLC1130009 | 物価資料 |     |
| ラフテレーンクレーン | [油圧伸縮ジブ型]50t吊  | 日  | TLC1130010 | 物価資料 |     |
| ラフテレーンクレーン | [油圧伸縮ジブ型]10t吊  | 日  | TLC1130011 | 物価資料 |     |

価格の適用にあたっては、建設物価・積算資料等によること。

(5) ウェルポイント器具損料

| 名 称             | 規 格         | 単位   | コード    | 単 価     |     |
|-----------------|-------------|------|--------|---------|-----|
|                 |             |      |        | 本 土     | 佐 渡 |
| プラントポンプ         | φ150×18.5KW | 台・現場 | KNA601 | 291,000 |     |
| ウェルポイント         | φ50×0.7m    | 本・現場 | KNA626 | 1,270   |     |
| ライザーパイプ         | φ40×5.5m    | 本・現場 | KNA631 | 258     |     |
| ライザーパイプ         | φ40×3.6m    | 本・現場 | KNA632 | 188     |     |
| ライザーパイプ         | φ40×1.8m    | 本・現場 | KNA633 | 109     |     |
| ライザーパイプ         | φ40×1.0m    | 本・現場 | KNA634 | 68      |     |
| ライザーソケット        | φ40         | 個・現場 | KNA641 | 15      |     |
| スイングジョイント       | φ40         | 個・現場 | KNA646 | 882     |     |
| ヘッダーパイプ         | φ150×1.0m   | 本・現場 | KNA651 | 230     |     |
| ヘッダーカップリング      | φ150        | 個・現場 | KNA652 | 350     |     |
| ヘッダーエルボ(90°曲管)  | φ150        | 個・現場 | KNA653 | 213     |     |
| ヘッダーエルボ(135°曲管) | φ150        | 個・現場 | KNA654 | 213     |     |
| ヘッダーチーズ(T字管)    | φ150        | 個・現場 | KNA655 | 218     |     |
| ヘッダーキャップ        | φ150        | 個・現場 | KNA656 | 174     |     |
| ゲートバルブ          | φ150        | 個・現場 | KNA657 | 15,800  |     |
| ノッチタンク          | 2m3         | 個・現場 | KNA671 | 6,970   |     |

| 名 称              | 規 格         | 単 位  | コード    | 単 価    |   |     |
|------------------|-------------|------|--------|--------|---|-----|
|                  |             |      |        | 本      | 土 | 佐 渡 |
| 敷設機器材 ジェットポンプ    | φ80×15KW    | 台・現場 | KNA672 | 91,400 |   |     |
| 敷設機器材 サクションホース   | φ80×4.5m    | 本・現場 | KNA673 | 4,940  |   |     |
| 敷設機器材 ジェットホース    | φ50×20m     | 本・現場 | KNA674 | 9,870  |   |     |
| 敷設機器材 フートバルブ     | φ80         | 個・現場 | KNA675 | 770    |   |     |
| 敷設機器材 ストップバルブ    | φ50         | 個・現場 | KNA676 | 2,060  |   |     |
| 敷設機器材 圧力計        | φ50         | 個・現場 | KNA677 | 3,080  |   |     |
| 敷設機器材 スターカッター    |             | 個・現場 | KNA678 | 772    |   |     |
| プラントポンプ          | φ150×18.5KW | 台供用月 | KNC601 | 97,000 |   |     |
| ウェルポイント          | φ50×0.7m    | 本供用月 | KNC626 | 405    |   |     |
| ライザーパイプ          | φ40×5.5m    | 本供用月 | KNC631 | 294    |   |     |
| ライザーパイプ          | φ40×3.6m    | 本供用月 | KNC632 | 214    |   |     |
| ライザーパイプ          | φ40×1.8m    | 本供用月 | KNC633 | 125    |   |     |
| ライザーパイプ          | φ40×1.0m    | 本供用月 | KNC634 | 78     |   |     |
| ライザーソケット         | φ40         | 個供用月 | KNC641 | 15     |   |     |
| スイングジョイント        | φ40         | 個供用月 | KNC646 | 311    |   |     |
| ヘッダーパイプ          | φ150×1.0m   | 本供用月 | KNC651 | 230    |   |     |
| ヘッダーカップリング       | φ150        | 個供用月 | KNC652 | 188    |   |     |
| ヘッダーエルボ(90° 曲管)  | φ150        | 個供用月 | KNC653 | 213    |   |     |
| ヘッダーエルボ(135° 曲管) | φ150        | 個供用月 | KNC654 | 213    |   |     |
| ヘッダーチーズ(T字管)     | φ150        | 個供用月 | KNC655 | 218    |   |     |
| ヘッダーキャップ         | φ150        | 個供用月 | KNC656 | 174    |   |     |
| ゲートバルブ           | φ150        | 個供用月 | KNC657 | 4,160  |   |     |
| ノッチタンク           | 2m3         | 個供用月 | KNC671 | 4,980  |   |     |
| 敷設機器材 ジェットポンプ    | φ80×15KW    | 台供用月 | KNC672 | 45,700 |   |     |
| 敷設機器材 サクションホース   | φ80×4.5m    | 本供用月 | KNC673 | 1,980  |   |     |
| 敷設機器材 ジェットホース    | φ50×20m     | 本供用月 | KNC674 | 4,940  |   |     |
| 敷設機器材 フートバルブ     | φ80         | 個供用月 | KNC675 | 770    |   |     |
| 敷設機器材 ストップバルブ    | φ50         | 個供用月 | KNC676 | 411    |   |     |
| 敷設機器材 圧力計        | φ50         | 個供用月 | KNC677 | 0      |   |     |
| 敷設機器材 スターカッター    |             | 個供用月 | KNC678 | 772    |   |     |

(6) 仮設鋼材リース料金

| 名 称                    | 規 格    | 単 位 | コード        | 単 価  |   |     |
|------------------------|--------|-----|------------|------|---|-----|
|                        |        |     |            | 本    | 土 | 佐 渡 |
| H形鋼(杭用) 200型(49.9kg/m) | 90日以内  | t・日 | TLC2110002 | 物価資料 |   |     |
| H形鋼(杭用) 200型(49.9kg/m) | 180日以内 | t・日 | TLC2110003 | 物価資料 |   |     |
| H形鋼(杭用) 200型(49.9kg/m) | 360日以内 | t・日 | TLC2110004 | 物価資料 |   |     |
| H形鋼(杭用) 200型(49.9kg/m) | 720日以内 | t・日 | TLC2110005 | 物価資料 |   |     |
| H形鋼(杭用) 250型(71.8kg/m) | 90日以内  | t・日 | TLC2112002 | 物価資料 |   |     |
| H形鋼(杭用) 250型(71.8kg/m) | 180日以内 | t・日 | TLC2112003 | 物価資料 |   |     |
| H形鋼(杭用) 250型(71.8kg/m) | 360日以内 | t・日 | TLC2112004 | 物価資料 |   |     |
| H形鋼(杭用) 250型(71.8kg/m) | 720日以内 | t・日 | TLC2112005 | 物価資料 |   |     |
| H形鋼(杭用) 300型(93kg/m)   | 90日以内  | t・日 | TLC2114002 | 物価資料 |   |     |
| H形鋼(杭用) 300型(93kg/m)   | 180日以内 | t・日 | TLC2114003 | 物価資料 |   |     |
| H形鋼(杭用) 300型(93kg/m)   | 360日以内 | t・日 | TLC2114004 | 物価資料 |   |     |
| H形鋼(杭用) 300型(93kg/m)   | 720日以内 | t・日 | TLC2114005 | 物価資料 |   |     |
| H形鋼(杭用) 350型(135kg/m)  | 90日以内  | t・日 | TLC2116002 | 物価資料 |   |     |
| H形鋼(杭用) 350型(135kg/m)  | 180日以内 | t・日 | TLC2116003 | 物価資料 |   |     |
| H形鋼(杭用) 350型(135kg/m)  | 360日以内 | t・日 | TLC2116004 | 物価資料 |   |     |
| H形鋼(杭用) 350型(135kg/m)  | 720日以内 | t・日 | TLC2116005 | 物価資料 |   |     |
| H形鋼(杭用) 400型(172kg/m)  | 90日以内  | t・日 | TLC2118002 | 物価資料 |   |     |
| H形鋼(杭用) 400型(172kg/m)  | 180日以内 | t・日 | TLC2118003 | 物価資料 |   |     |
| H形鋼(杭用) 400型(172kg/m)  | 360日以内 | t・日 | TLC2118004 | 物価資料 |   |     |
| H形鋼(杭用) 400型(172kg/m)  | 720日以内 | t・日 | TLC2118005 | 物価資料 |   |     |
| H形鋼(杭用) 594型(170kg/m)  | 90日以内  | t・日 | TLC2120002 | 物価資料 |   |     |
| H形鋼(杭用) 594型(170kg/m)  | 180日以内 | t・日 | TLC2120003 | 物価資料 |   |     |
| H形鋼(杭用) 594型(170kg/m)  | 360日以内 | t・日 | TLC2120004 | 物価資料 |   |     |

1. 上記単価における賃料は、地域機関渡し単価である。  
詳細は物価資料の「価格の適用」を参照のこと。
2. 減額補正が生じる場合があるので注意すること。  
(詳細は土木部積算基準全国版第Ⅱ編共通工第5章仮設工を参照。)
3. 鋼矢板及びH形鋼は日当たり賃料、覆工板は月当たり賃料である。



| 名 称                   | 規 格                   | 単 位  | コード        | 単 価 |      |
|-----------------------|-----------------------|------|------------|-----|------|
|                       |                       |      |            | 本 土 | 佐 渡  |
| H形鋼(杭用) 594型(170kg/m) | 720日以内                | t・日  | TLC2120005 |     | 物価資料 |
| H形鋼(山留主部材) 250~400型   | 90日以内 (80~200kg/m)    | t・日  | TLC2130002 |     | 物価資料 |
| H形鋼(山留主部材) 250~400型   | 180日以内 (80~200kg/m)   | t・日  | TLC2130003 |     | 物価資料 |
| H形鋼(山留主部材) 250~400型   | 360日以内 (80~200kg/m)   | t・日  | TLC2130004 |     | 物価資料 |
| H形鋼(山留主部材) 250~400型   | 720日以内 (80~200kg/m)   | t・日  | TLC2130005 |     | 物価資料 |
| H形鋼(山留主部材) 250~400型   | 1080日以内 (80~200kg/m)  | t・日  | TLC2130006 |     | 物価資料 |
| 山留副部材(A)              | [供用1日当たり賃料](1~90日)    | t供用日 | TNK20111   |     | 205  |
| 山留副部材(A)              | [供用1日当たり賃料](91~180日)  | t供用日 | TNK20112   |     | 195  |
| 山留副部材(A)              | [供用1日当たり賃料](181~360日) | t供用日 | TNK20113   |     | 170  |
| 山留副部材(A)              | [供用1日当たり賃料](361~720日) | t供用日 | TNK20114   |     | 155  |
| 山留副部材(A)              | [供用1日当たり賃料](721日以上)   | t供用日 | TNK20115   |     | 140  |
| H形鋼副部材(A)             | 供用1日当たり賃料(1~90日)      | t・日  | KR1100     |     | 353  |
| H形鋼副部材(A)             | 供用1日当たり賃料(91~180日)    | t・日  | KR1101     |     | 329  |
| H形鋼副部材(A)             | 供用1日当たり賃料(181~360日)   | t・日  | KR1102     |     | 301  |
| H形鋼副部材(A)             | 供用1日当たり賃料(361~720日)   | t・日  | KR1103     |     | 266  |
| H形鋼副部材(A)             | 供用1日当たり賃料(721日以上)     | t・日  | KR1104     |     | 229  |
| 鋼矢板(本矢板) 2型(48kg/m)   | 90日以内                 | t・日  | TLC2010002 |     | 物価資料 |
| 鋼矢板(本矢板) 2型(48kg/m)   | 180日以内                | t・日  | TLC2010003 |     | 物価資料 |
| 鋼矢板(本矢板) 2型(48kg/m)   | 360日以内                | t・日  | TLC2010004 |     | 物価資料 |
| 鋼矢板(本矢板) 2型(48kg/m)   | 720日以内                | t・日  | TLC2010005 |     | 物価資料 |
| 鋼矢板(本矢板) 2型(48kg/m)   | 1080日以内               | t・日  | TLC2010006 |     | 物価資料 |
| 鋼矢板(本矢板) 3型(60kg/m)   | 90日以内                 | t・日  | TLC2012002 |     | 物価資料 |
| 鋼矢板(本矢板) 3型(60kg/m)   | 180日以内                | t・日  | TLC2012003 |     | 物価資料 |
| 鋼矢板(本矢板) 3型(60kg/m)   | 360日以内                | t・日  | TLC2012004 |     | 物価資料 |
| 鋼矢板(本矢板) 3型(60kg/m)   | 720日以内                | t・日  | TLC2012005 |     | 物価資料 |
| 鋼矢板(本矢板) 3型(60kg/m)   | 1080日以内               | t・日  | TLC2012006 |     | 物価資料 |
| 鋼矢板(本矢板) 4型(76.1kg/m) | 90日以内                 | t・日  | TLC2014002 |     | 物価資料 |
| 鋼矢板(本矢板) 4型(76.1kg/m) | 180日以内                | t・日  | TLC2014003 |     | 物価資料 |
| 鋼矢板(本矢板) 4型(76.1kg/m) | 360日以内                | t・日  | TLC2014004 |     | 物価資料 |
| 鋼矢板(本矢板) 4型(76.1kg/m) | 720日以内                | t・日  | TLC2014005 |     | 物価資料 |
| 鋼矢板(本矢板) 4型(76.1kg/m) | 1080日以内               | t・日  | TLC2014006 |     | 物価資料 |
| 鋼矢板(本矢板) 5L型(105kg/m) | 90日以内                 | t・日  | TLC2016002 |     | 物価資料 |
| 鋼矢板(本矢板) 5L型(105kg/m) | 180日以内                | t・日  | TLC2016003 |     | 物価資料 |
| 鋼矢板(本矢板) 5L型(105kg/m) | 360日以内                | t・日  | TLC2016004 |     | 物価資料 |
| 鋼矢板(本矢板) 5L型(105kg/m) | 720日以内                | t・日  | TLC2016005 |     | 物価資料 |
| 鋼矢板(本矢板) 5L型(105kg/m) | 1080日以内               | t・日  | TLC2016006 |     | 物価資料 |
| 鋼矢板(軽量矢板) 軽量型(2型, 3型) | 90日以内                 | t・日  | TLC2030002 |     | 物価資料 |
| 鋼矢板(軽量矢板) 軽量型(2型, 3型) | 180日以内                | t・日  | TLC2030003 |     | 物価資料 |
| 鋼矢板(軽量矢板) 軽量型(2型, 3型) | 360日以内                | t・日  | TLC2030004 |     | 物価資料 |
| 鋼矢板(軽量矢板) 軽量型(2型, 3型) | 720日以内                | t・日  | TLC2030005 |     | 物価資料 |
| 鋼矢板(軽量矢板) 軽量型(2型, 3型) | 1080日以内               | t・日  | TLC2030006 |     | 物価資料 |
| 覆工板 コンクリート 280kg/m2   | 従来型 90日以内             | m2・月 | TLC2214002 | *   |      |
| 覆工板 コンクリート 280kg/m2   | 従来型 180日以内            | m2・月 | TLC2214003 | *   |      |
| 覆工板 コンクリート 280kg/m2   | 従来型 360日以内            | m2・月 | TLC2214004 | *   |      |
| 覆工板 コンクリート 280kg/m2   | 従来型 720日以内            | m2・月 | TLC2214005 | *   |      |
| 覆工板 コンクリート 280kg/m2   | 従来型 1080日以内           | m2・月 | TLC2214006 | *   |      |
| 覆工板 コンクリート 2m2        | 補強型 90日以内             | m2・月 | TLC2215002 |     | 物価資料 |
| 覆工板 コンクリート 2m2        | 補強型 180日以内            | m2・月 | TLC2215003 |     | 物価資料 |
| 覆工板 コンクリート 2m2        | 補強型 360日以内            | m2・月 | TLC2215004 |     | 物価資料 |
| 覆工板 コンクリート 2m2        | 補強型 720日以内            | m2・月 | TLC2215005 |     | 物価資料 |
| 覆工板 コンクリート 2m2        | 補強型 1080日以内           | m2・月 | TLC2215006 |     | 物価資料 |
| 覆工板 コンクリート 3m2        | 補強型 90日以内             | m2・月 | TLC2216002 |     | 物価資料 |
| 覆工板 コンクリート 3m2        | 補強型 180日以内            | m2・月 | TLC2216003 |     | 物価資料 |
| 覆工板 コンクリート 3m2        | 補強型 360日以内            | m2・月 | TLC2216004 |     | 物価資料 |
| 覆工板 コンクリート 3m2        | 補強型 720日以内            | m2・月 | TLC2216005 |     | 物価資料 |
| 覆工板 コンクリート 3m2        | 補強型 1080日以内           | m2・月 | TLC2216006 |     | 物価資料 |
| 覆工板 鋼製                | 補強型 90日以内             | m2・月 | TLC2211002 |     | 物価資料 |

1. 上記単価における賃料は、地域機関渡し単価である。  
詳細は物価資料の「価格の適用」を参照のこと。
2. 減額補正が生じる場合があるので注意すること。  
(詳細は土木部積算基準全国版第Ⅱ編共通工第5章仮設工を参照。)
3. 鋼矢板及びH形鋼は日当たり賃料、覆工板は月当たり賃料である。

| 名 称                 | 規 格         | 単位   | コード        | 単 価 |      |
|---------------------|-------------|------|------------|-----|------|
|                     |             |      |            | 本 土 | 佐 渡  |
| 覆工板 鋼製              | 補強型 180日以内  | m2・月 | TLC2211003 |     | 物価資料 |
| 覆工板 鋼製              | 補強型 360日以内  | m2・月 | TLC2211004 |     | 物価資料 |
| 覆工板 鋼製              | 補強型 720日以内  | m2・月 | TLC2211005 |     | 物価資料 |
| 覆工板 鋼製              | 補強型 1080日以内 | m2・月 | TLC2211006 |     | 物価資料 |
| 覆工板 鋼製 183kg/m2     | 従来型 90日以内   | m2・月 | TLC2210002 |     | 物価資料 |
| 覆工板 鋼製 183kg/m2     | 従来型 180日以内  | m2・月 | TLC2210003 |     | 物価資料 |
| 覆工板 鋼製 183kg/m2     | 従来型 360日以内  | m2・月 | TLC2210004 |     | 物価資料 |
| 覆工板 鋼製 183kg/m2     | 従来型 720日以内  | m2・月 | TLC2210005 |     | 物価資料 |
| 覆工板 鋼製 183kg/m2     | 従来型 1080日以内 | m2・月 | TLC2210006 |     | 物価資料 |
| 覆工板 鋼製滑り止め          | 補強型 90日以内   | m2・月 | TLC2213002 |     | 物価資料 |
| 覆工板 鋼製滑り止め          | 補強型 180日以内  | m2・月 | TLC2213003 |     | 物価資料 |
| 覆工板 鋼製滑り止め          | 補強型 360日以内  | m2・月 | TLC2213004 |     | 物価資料 |
| 覆工板 鋼製滑り止め          | 補強型 720日以内  | m2・月 | TLC2213005 |     | 物価資料 |
| 覆工板 鋼製滑り止め          | 補強型 1080日以内 | m2・月 | TLC2213006 |     | 物価資料 |
| 覆工板 鋼製滑り止め 187kg/m2 | 従来型 90日以内   | m2・月 | TLC2212002 |     | 物価資料 |
| 覆工板 鋼製滑り止め 187kg/m2 | 従来型 180日以内  | m2・月 | TLC2212003 |     | 物価資料 |
| 覆工板 鋼製滑り止め 187kg/m2 | 従来型 360日以内  | m2・月 | TLC2212004 |     | 物価資料 |
| 覆工板 鋼製滑り止め 187kg/m2 | 従来型 720日以内  | m2・月 | TLC2212005 |     | 物価資料 |
| 覆工板 鋼製滑り止め 187kg/m2 | 従来型 1080日以内 | m2・月 | TLC2212006 |     | 物価資料 |

1. 上記単価における賃料は、地域機関連し単価である。  
詳細は物価資料の「価格の適用」を参照のこと。
2. 減額補正が生じる場合があるので注意すること。  
(詳細は土木部積算基準全国版第Ⅱ編共通工第5章仮設工を参照。)
3. 鋼矢板及びH形鋼は日当たり賃料、覆工板は月当たり賃料である。

(7) 仮設鋼材リース料金 1 現場当たり修理費及び消耗費 (農地部積算用)

| 名 称      | 規 格              | 単位 | コード      | 単 価     |     |
|----------|------------------|----|----------|---------|-----|
|          |                  |    |          | 本 土     | 佐 渡 |
| H形鋼(杭使用) | [修理費及び消耗費](軽作業)  | t  | TNK20016 | 4,800   |     |
| H形鋼(杭使用) | [修理費及び消耗費](標準作業) | t  | TNK20017 | 7,800   |     |
| H形鋼(杭使用) | [修理費及び消耗費](重作業)  | t  | TNK20018 | 10,700  |     |
| 山留副部材(A) | [修理費及び消耗費](標準作業) | t  | TNK20117 | 8,510   |     |
| 山留副部材(B) | [修理費及び消耗費](標準作業) | t  | TNK20127 | 223,000 |     |
| 鋼矢板      | [修理費及び消耗費](軽作業)  | t  | TNK10016 | 5,100   |     |
| 鋼矢板      | [修理費及び消耗費](標準作業) | t  | TNK10017 | 8,300   |     |
| 鋼矢板      | [修理費及び消耗費](重作業)  | t  | TNK10018 | 11,300  |     |
| 軽量鋼矢板    | [修理費及び消耗費](軽作業)  | t  | TNK10056 | 6,000   |     |
| 軽量鋼矢板    | [修理費及び消耗費](標準作業) | t  | TNK10057 | 9,900   |     |
| 覆工板      | [修理費及び消耗費](標準作業) | m2 | TNK30017 | 1,350   |     |

(8) 仮設鋼材リース料金 1 現場当たり修理費及び損耗費 (林業積算用)

| 名 称                    | 規 格                  | 単位  | コード    | 単 価     |     |
|------------------------|----------------------|-----|--------|---------|-----|
|                        |                      |     |        | 本 土     | 佐 渡 |
| H形鋼(杭用) 200型(49.9kg/m) | 1現場当たり修理費及び損耗費(軽作業)  | t・現 | KR1205 | 4,800   |     |
| H形鋼(杭用) 200型(49.9kg/m) | 1現場当たり修理費及び損耗費(標準作業) | t・現 | KR1206 | 7,800   |     |
| H形鋼(杭用) 200型(49.9kg/m) | 1現場当たり修理費及び損耗費(重作業)  | t・現 | KR1207 | 10,700  |     |
| H形鋼(杭用) 250型(71.8kg/m) | 1現場当たり修理費及び損耗費(軽作業)  | t・現 | KR1215 | 4,800   |     |
| H形鋼(杭用) 250型(71.8kg/m) | 1現場当たり修理費及び損耗費(標準作業) | t・現 | KR1216 | 7,800   |     |
| H形鋼(杭用) 250型(71.8kg/m) | 1現場当たり修理費及び損耗費(重作業)  | t・現 | KR1217 | 10,700  |     |
| H形鋼(杭用) 300型(93kg/m)   | 1現場当たり修理費及び損耗費(軽作業)  | t・現 | KR1225 | 4,800   |     |
| H形鋼(杭用) 300型(93kg/m)   | 1現場当たり修理費及び損耗費(標準作業) | t・現 | KR1226 | 7,800   |     |
| H形鋼(杭用) 300型(93kg/m)   | 1現場当たり修理費及び損耗費(重作業)  | t・現 | KR1227 | 10,700  |     |
| H形鋼(杭用) 350型(135kg/m)  | 1現場当たり修理費及び損耗費(軽作業)  | t・現 | KR1235 | 4,800   |     |
| H形鋼(杭用) 350型(135kg/m)  | 1現場当たり修理費及び損耗費(標準作業) | t・現 | KR1236 | 7,800   |     |
| H形鋼(杭用) 350型(135kg/m)  | 1現場当たり修理費及び損耗費(重作業)  | t・現 | KR1237 | 10,700  |     |
| H形鋼(杭用) 400型(172kg/m)  | 1現場当たり修理費及び損耗費(軽作業)  | t・現 | KR1245 | 4,800   |     |
| H形鋼(杭用) 400型(172kg/m)  | 1現場当たり修理費及び損耗費(標準作業) | t・現 | KR1246 | 7,800   |     |
| H形鋼(杭用) 400型(172kg/m)  | 1現場当たり修理費及び損耗費(重作業)  | t・現 | KR1247 | 10,700  |     |
| H形鋼 山留250~400型         | 1現場当たり修理費及び損耗費(標準作業) | t・現 | KR1256 | 7,600   |     |
| H形鋼副部材(A)              | 1現場当たり修理費及び損耗費(標準作業) | t・現 | KR1105 | 8,510   |     |
| H形鋼副部材(B)              | 1現場当たり修理費及び損耗費(標準作業) | t・現 | KR1107 | 223,000 |     |
| 鋼矢板(本矢板) 2型(48kg/m)    | 1現場当たり修理費及び損耗費(軽作業)  | t・現 | KR1115 | 5,100   |     |

| 名 称                             | 規 格                  | 単位                | コード    | 単 価    |     |
|---------------------------------|----------------------|-------------------|--------|--------|-----|
|                                 |                      |                   |        | 本 土    | 佐 渡 |
| 鋼矢板(本矢板) 2型(48kg/m)             | 1現場当たり修理費及び損耗費(標準作業) | t・現               | KR1116 | 8,300  |     |
| 鋼矢板(本矢板) 2型(48kg/m)             | 1現場当たり修理費及び損耗費(重作業)  | t・現               | KR1117 | 11,300 |     |
| 鋼矢板(本矢板) 3型(60kg/m)             | 1現場当たり修理費及び損耗費(軽作業)  | t・現               | KR1125 | 5,100  |     |
| 鋼矢板(本矢板) 3型(60kg/m)             | 1現場当たり修理費及び損耗費(標準作業) | t・現               | KR1126 | 8,300  |     |
| 鋼矢板(本矢板) 3型(60kg/m)             | 1現場当たり修理費及び損耗費(重作業)  | t・現               | KR1127 | 11,300 |     |
| 鋼矢板(本矢板) 4型(76.1kg/m)           | 1現場当たり修理費及び損耗費(軽作業)  | t・現               | KR1135 | 5,100  |     |
| 鋼矢板(本矢板) 4型(76.1kg/m)           | 1現場当たり修理費及び損耗費(標準作業) | t・現               | KR1136 | 8,300  |     |
| 鋼矢板(本矢板) 4型(76.1kg/m)           | 1現場当たり修理費及び損耗費(重作業)  | t・現               | KR1137 | 11,300 |     |
| 鋼矢板(本矢板) 5L型(105kg/m)           | 1現場当たり修理費及び損耗費(重作業)  | t・現               | KR1145 | 5,100  |     |
| 鋼矢板(本矢板) 5L型(105kg/m)           | 1現場当たり修理費及び損耗費(標準作業) | t・現               | KR1146 | 8,300  |     |
| 鋼矢板(本矢板) 5L型(105kg/m)           | 1現場当たり修理費及び損耗費(重作業)  | t・現               | KR1147 | 11,300 |     |
| 鋼矢板(軽量矢板) 軽量型(2型,3型)            | 1現場当たり修理費及び損耗費(軽作業)  | t・現               | KR1155 | 6,000  |     |
| 鋼矢板(軽量矢板) 軽量型(2型,3型)            | 1現場当たり修理費及び損耗費(標準作業) | t・現               | KR1156 | 9,900  |     |
| 覆工板 コンクリート 280kg/m <sup>2</sup> | 1現場当たり修理費及び損耗費(標準作業) | m <sup>2</sup> ・現 | KR1325 | 1,350  |     |
| 覆工板 鋼製 183kg/m <sup>2</sup>     | 1現場当たり修理費及び損耗費(標準作業) | m <sup>2</sup> ・現 | KR1305 | 1,350  |     |
| 覆工板 鋼製滑り止め 187kg/m <sup>2</sup> | 1現場当たり修理費及び損耗費(標準作業) | m <sup>2</sup> ・現 | KR1315 | 1,350  |     |

(9) 軽量覆工板・鋼製マツトリース料金

| 名 称                                | 規 格            | 単位                | コード        | 単 価  |     |
|------------------------------------|----------------|-------------------|------------|------|-----|
|                                    |                |                   |            | 本 土  | 佐 渡 |
| 鋼製マツト 50mm(83kg/m <sup>2</sup> )   | 90日以内          | m <sup>2</sup> ・日 | TLC2310002 | 物価資料 |     |
| 鋼製マツト 50mm(83kg/m <sup>2</sup> )   | 180日以内         | m <sup>2</sup> ・日 | TLC2310003 | 物価資料 |     |
| 鋼製マツト 50mm(83kg/m <sup>2</sup> )   | 360日以内         | m <sup>2</sup> ・日 | TLC2310004 | 物価資料 |     |
| 鋼製マツト 50mm(83kg/m <sup>2</sup> )   | 720日以内         | m <sup>2</sup> ・日 | TLC2310005 | 物価資料 |     |
| 鋼製マツト 50mm(83kg/m <sup>2</sup> )   | 1080日以内        | m <sup>2</sup> ・日 | TLC2310006 | 物価資料 |     |
| 鋼製マツト 50mm(83kg/m <sup>2</sup> )   | 1現場当たり修理費及び損耗費 | m <sup>2</sup> ・現 | KR1335     | 600  |     |
| 鋼製マツト 100mm(107kg/m <sup>2</sup> ) | 90日以内          | m <sup>2</sup> ・日 | TLC2312002 | 物価資料 |     |
| 鋼製マツト 100mm(107kg/m <sup>2</sup> ) | 180日以内         | m <sup>2</sup> ・日 | TLC2312003 | 物価資料 |     |
| 鋼製マツト 100mm(107kg/m <sup>2</sup> ) | 360日以内         | m <sup>2</sup> ・日 | TLC2312004 | 物価資料 |     |
| 鋼製マツト 100mm(107kg/m <sup>2</sup> ) | 720日以内         | m <sup>2</sup> ・日 | TLC2312005 | 物価資料 |     |
| 鋼製マツト 100mm(107kg/m <sup>2</sup> ) | 1080日以内        | m <sup>2</sup> ・日 | TLC2312006 | 物価資料 |     |
| 鋼製マツト 100mm(107kg/m <sup>2</sup> ) | 1現場当たり修理費及び損耗費 | m <sup>2</sup> ・現 | KR1345     | 600  |     |

1. 上記単価における賃料は、地域機関渡し単価である。  
詳細は物価資料の「価格の適用」を参照のこと。
2. 減額補正が生じる場合があるので注意すること。  
(詳細は土木部積算基準全国版第Ⅱ編共通工第5章仮設工を参照。)
3. 鋼製マツトは日当たり賃料である。

(10) 敷き鉄板リース料金

| 名 称        | 規 格                  | 単位  | コード        | 単 価  |     |
|------------|----------------------|-----|------------|------|-----|
|            |                      |     |            | 本 土  | 佐 渡 |
| 敷鉄板賃料      | 22×1524×3048(3ヶ月以内)  | 枚・日 | TLC2410001 | 物価資料 |     |
| 敷鉄板賃料      | 22×1524×3048(6ヶ月以内)  | 枚・日 | TLC2410002 | 物価資料 |     |
| 敷鉄板賃料      | 22×1524×3048(12ヶ月以内) | 枚・日 | TLC2410003 | 物価資料 |     |
| 敷鉄板賃料      | 22×1524×3048(24ヶ月以内) | 枚・日 | TNK30428   | 物価資料 |     |
| 整備費(敷鉄板)   | 22×1524×3048         | 枚   | TZJ6754001 | 物価資料 |     |
| 不足弁償金(敷鉄板) | 22×1524×3048         | t   | TZJ6755002 | 物価資料 |     |
| 敷鉄板賃料      | 22×1524×6096(3ヶ月以内)  | 枚・日 | TLC2410004 | 物価資料 |     |
| 敷鉄板賃料      | 22×1524×6096(6ヶ月以内)  | 枚・日 | TLC2410005 | 物価資料 |     |
| 敷鉄板賃料      | 22×1524×6096(12ヶ月以内) | 枚・日 | TLC2410006 | 物価資料 |     |
| 敷鉄板賃料      | 22×1524×6096(24ヶ月以内) | 枚・日 | TNK30429   | 物価資料 |     |
| 整備費(敷鉄板)   | 22×1524×6096         | 枚   | TZJ6754002 | 物価資料 |     |
| 不足弁償金(敷鉄板) | 22×1524×6096         | t   | TZJ6755001 | 物価資料 |     |
| 敷鉄板賃料      | 25×1524×6096(3ヶ月以内)  | 枚・日 | TLC2410007 | 物価資料 |     |
| 敷鉄板賃料      | 25×1524×6096(6ヶ月以内)  | 枚・日 | TLC2410008 | 物価資料 |     |
| 敷鉄板賃料      | 25×1524×6096(12ヶ月以内) | 枚・日 | TLC2410009 | 物価資料 |     |

1. 上記単価における賃料は、地域機関渡し単価である。  
詳細は物価資料の「価格の適用」を参照のこと。
2. 減額補正が生じる場合があるので注意すること。  
(詳細は土木部積算基準全国版第Ⅱ編共通工第5章仮設工を参照。)

| 名 称        | 規 格                  | 単位  | コード        | 単 価  |     |
|------------|----------------------|-----|------------|------|-----|
|            |                      |     |            | 本 土  | 佐 渡 |
| 敷鉄板賃料      | 25×1524×6096(24ヶ月以内) | 枚・日 | TNK30430   | 物価資料 |     |
| 整備費(敷鉄板)   | 25×1524×6096         | 枚   | TZJ6754003 | 物価資料 |     |
| 不足弁償金(敷鉄板) | 25×1524×6096         | t   | TZJ6755003 | 物価資料 |     |

1. 上記単価における賃料は、地域機関渡し単価である。  
詳細は物価資料の「価格の適用」を参照のこと。
2. 減額補正が生じる場合があるので注意すること。  
(詳細は土木部積算基準全国版第Ⅱ編共通工第5章仮設工を参照。)

(11) たて込み簡易土留材賃料

| 名 称              | 規 格                           | 単位   | コード        | 単 価  |     |
|------------------|-------------------------------|------|------------|------|-----|
|                  |                               |      |            | 本 土  | 佐 渡 |
| 建込簡易土留賃料(深さ1.5m) | 幅3.0未満(15m当り)                 | m2・日 | K6030      | 物価資料 |     |
| 建込簡易土留賃料(深さ1.5m) | 幅3.0未満                        | m2・日 | K6031      | 物価資料 |     |
| 建込簡易土留賃料(深さ2.0m) | 幅3.0未満(15m当り)                 | m2・日 | K6032      | 物価資料 |     |
| 建込簡易土留賃料(深さ2.0m) | 幅3.0未満                        | m2・日 | K6033      | 物価資料 |     |
| 建込簡易土留賃料(深さ2.5m) | 幅3.0未満(15m当り)                 | m2・日 | K6034      | 物価資料 |     |
| 建込簡易土留賃料(深さ2.5m) | 幅3.0未満                        | m2・日 | K6035      | 物価資料 |     |
| 建込簡易土留賃料(深さ3.0m) | 幅3.0未満(15m当り)                 | m2・日 | K6036      | 物価資料 |     |
| 建込簡易土留賃料(深さ3.0m) | 幅3.0未満                        | m2・日 | K6037      | 物価資料 |     |
| 建込簡易土留賃料(深さ3.5m) | 幅3.0未満(15m当り)                 | m2・日 | K6038      | 物価資料 |     |
| 建込簡易土留賃料(深さ3.5m) | 幅3.0未満                        | m2・日 | K6039      | 物価資料 |     |
| 建込簡易土留賃料(深さ3.5m) | 幅3.0~4.7未満                    | m2・日 | K6040      | 物価資料 |     |
| 建込簡易土留賃料(深さ4.0m) | 幅3.0未満                        | m2・日 | K6041      | 物価資料 |     |
| 建込簡易土留賃料(深さ4.0m) | 幅3.0~4.7未満                    | m2・日 | K6042      | 物価資料 |     |
| 建込簡易土留賃料(深さ4.5m) | 幅3.0未満                        | m2・日 | K6043      | 物価資料 |     |
| 建込簡易土留賃料(深さ4.5m) | 幅3.0~4.7未満                    | m2・日 | K6044      | 物価資料 |     |
| 建込簡易土留賃料(深さ5.0m) | 幅3.0未満                        | m2・日 | K6045      | 物価資料 |     |
| 建込簡易土留賃料(深さ5.0m) | 幅3.0~4.7未満                    | m2・日 | K6046      | 物価資料 |     |
| 建込簡易土留賃料(深さ5.5m) | 幅3.0未満                        | m2・日 | K6047      | 物価資料 |     |
| 建込簡易土留賃料(深さ5.5m) | 幅3.0~4.7未満                    | m2・日 | K6048      | 物価資料 |     |
| 建込簡易土留賃料(深さ6.0m) | 幅3.0未満                        | m2・日 | K6049      | 物価資料 |     |
| 建込簡易土留賃料(深さ6.0m) | 幅3.0~4.7未満                    | m2・日 | K6050      | 物価資料 |     |
| たて込み簡易土留材賃料      | 1.5型 深さ1.5m                   | m2   | TLC3100001 | 物価資料 |     |
| たて込み簡易土留材賃料      | 2.0型 深さ2.0m                   | m2   | TLC3100002 | 物価資料 |     |
| たて込み簡易土留材賃料      | 2.5型 深さ2.5m                   | m2   | TLC3100003 | 物価資料 |     |
| たて込み簡易土留材賃料      | 3.0型 深さ3.0m                   | m2   | TLC3100004 | 物価資料 |     |
| たて込み簡易土留材賃料      | 3.5型 深さ3.5m 3.0m未満            | m2   | TLC3100005 | 物価資料 |     |
| たて込み簡易土留材賃料      | 4.0型 深さ4.0m 3.0m未満            | m2   | TLC3100007 | 物価資料 |     |
| たて込み簡易土留材賃料      | 4.0型 深さ4.0m 3.0m~4.7m未満       | m2   | TLC3100008 | 物価資料 |     |
| たて込み簡易土留材賃料      | 4.5型 深さ4.5m 3.0m未満            | m2   | TLC3100009 | 物価資料 |     |
| たて込み簡易土留材賃料      | 4.5型 深さ4.5m 3.0m~4.7m未満       | m2   | TLC3100010 | 物価資料 |     |
| たて込み簡易土留材賃料      | 5.0型 深さ5.0m 3.0m未満            | m2   | TLC3100011 | 物価資料 |     |
| たて込み簡易土留材賃料      | 5.0型 深さ5.0m 3.0m~4.7m未満       | m2   | TLC3100012 | 物価資料 |     |
| たて込み簡易土留材賃料      | 5.5型 深さ5.5m 3.0m未満            | m2   | TLC3100013 | 物価資料 |     |
| たて込み簡易土留材賃料      | 5.5型 深さ5.5m 3.0m~4.7m未満       | m2   | TLC3100014 | 物価資料 |     |
| たて込み簡易土留材賃料      | 6.0型 深さ6.0m 3.0m未満            | m2   | TLC3100015 | 物価資料 |     |
| たて込み簡易土留材賃料      | 6.0型 深さ6.0m 3.0m~4.7m未満       | m2   | TLC3100016 | 物価資料 |     |
| たて込み簡易土留         | H1.5~3.5×B3.0未満[修理費,消耗費]      | m2   | TNK50017   | 280  |     |
| たて込み簡易土留         | H3.5超~6.0×B3.0未満[修理費,消耗費]     | m2   | TNK50018   | 340  |     |
| たて込み簡易土留         | H1.5~3.5×B3.0~4.7未満[修理費,消耗費]  | m2   | TNK50019   | 400  |     |
| たて込み簡易土留         | H3.5超~6.0×B3.0~4.7未満[修理費,消耗費] | m2   | TNK50020   | 450  |     |
| たて込み簡易土留(15m当り)  | H1.5~3.5×B3.0未満[修理費,消耗費]      | m2   | TNK50021   | 390  |     |
| 修理費及び損耗費         | 深さ1.5m以上3.5m以下 掘削幅3.0m未満      | m2   | TZJ7100018 | 280  |     |
| 修理費及び損耗費         | 深さ3.5m超6.0m以下 掘削幅3.0m未満       | m2   | TZJ7100019 | 340  |     |
| 修理費及び損耗費         | 深さ3.5m超6.0m以下 掘削幅3.0m以上       | m2   | TZJ7100020 | 450  |     |

1. 上記単価における賃料は、地域機関渡し単価である。  
詳細は物価資料の「価格の適用」を参照のこと。

## (12) 単管類賃料料金

| 名 称       | 規 格               | 単 位     | コード       | 単 価  |     |
|-----------|-------------------|---------|-----------|------|-----|
|           |                   |         |           | 本 土  | 佐 渡 |
| 丸パイプ(賃料)  | 厚2.4mm ピン加工付径48.6 | 100m供用日 | TNKG06001 | 物価資料 |     |
| 丸パイプ(基本料) | 厚2.4mm ピン加工付径48.6 | 100m    | TNKG06002 | 物価資料 |     |

1. 上記単価における賃料は、地域機関渡し単価である。  
 詳細は物価資料の「価格の適用」を参照のこと。

## (13) 異形ブロック型枠賃料料金

| 名 称                 | 規 格                   | 単 位            | コード        | 単 価  |     |
|---------------------|-----------------------|----------------|------------|------|-----|
|                     |                       |                |            | 本 土  | 佐 渡 |
| 消波・根固めブロック型枠賃料 鋼製   | 異形ブロック 30t未満          | m <sup>2</sup> | TLC1170001 | 物価資料 |     |
| 消波・根固めブロック型枠賃料 鋼製   | 異形ブロック 30t以上50t未満     | m <sup>2</sup> | TLC1170002 | 物価資料 |     |
| 消波・根固めブロック型枠賃料 鋼製   | 異形ブロック 50t以上80t未満     | m <sup>2</sup> | TLC1170003 | 物価資料 |     |
| 消波・根固めブロック型枠賃料 FRP製 | 異形ブロック 30t未満          | m <sup>2</sup> | TLC1170004 | 物価資料 |     |
| 消波・根固めブロック型枠賃料 鋼製   | 直積ブロック用 異形ブロック 30t未満  | m <sup>2</sup> | TLC1170005 | 物価資料 |     |
| 消波・根固めブロック型枠賃料 鋼製   | 直積ブロック用異形ブロック30t~50t未 | m <sup>2</sup> | TLC1170006 | 物価資料 |     |

1. 上記単価における賃料は、地域機関渡し単価である。  
 詳細は物価資料の「価格の適用」を参照のこと。  
 (離島にて消波・根固ブロックを使用する場合は、別途、海上輸送費および現場まで陸上運賃を計上すること。)

## (14) 高圧噴射攪拌資材損耗費

| 名 称          | 規 格             | 単 位            | コード        | 単 価   |     |
|--------------|-----------------|----------------|------------|-------|-----|
|              |                 |                |            | 本 土   | 佐 渡 |
| 高圧噴射攪拌 削孔損耗費 | 二重管工法 土質:レキ質土   | m              | TZJ6468002 | 5,920 |     |
| 高圧噴射攪拌 削孔損耗費 | 二重管工法土質:砂質土N≤30 | m              | TZJ6468003 | 1,940 |     |
| 高圧噴射攪拌 削孔損耗費 | 二重管工法土質:砂質土N>30 | m              | TZJ6468004 | 2,490 |     |
| 高圧噴射攪拌 削孔損耗費 | 二重管工法 土質:粘性土    | m              | TZJ6468005 | 1,420 |     |
| 高圧噴射攪拌 削孔損耗費 | 三重管工法 土質:レキ質土   | m              | TZJ6468006 | 5,990 |     |
| 高圧噴射攪拌 削孔損耗費 | 三重管工法土質:砂質土N≤50 | m              | TZJ6468007 | 2,610 |     |
| 高圧噴射攪拌 削孔損耗費 | 三重管工法土質:砂質土N>50 | m              | TZJ6468008 | 3,130 |     |
| 高圧噴射攪拌 削孔損耗費 | 三重管工法 土質:粘性土    | m              | TZJ6468009 | 1,810 |     |
| 高圧噴射攪拌 削孔損耗費 | 単管工法 土質:砂質土     | m              | TZJ6468010 | 338   |     |
| 高圧噴射攪拌 削孔損耗費 | 単管工法 土質:粘性土     | m              | TZJ6468011 | 249   |     |
| 高圧噴射攪拌 注入損耗費 | 単管工法            | m <sup>3</sup> | TZJ6469001 | 5,990 |     |
| 高圧噴射攪拌 注入損耗費 | 二重管工法           | m <sup>3</sup> | TZJ6469002 | 6,400 |     |
| 高圧噴射攪拌 注入損耗費 | 三重管工法           | m <sup>3</sup> | TZJ6469003 | 6,490 |     |

## (15) 火薬庫等損料

| 名 称      | 規 格                         | 単 位 | コード        | 単 価     |     |
|----------|-----------------------------|-----|------------|---------|-----|
|          |                             |     |            | 本 土     | 佐 渡 |
| 火薬庫 損料   | 2級火薬庫 2t庫 5.0m <sup>2</sup> | 1現場 | TZJ6801001 | 620,000 |     |
| 火工品庫 損料  | 鋼製移動式 1t庫 3.2m <sup>2</sup> | 1現場 | TZJ6802001 | 523,000 |     |
| 取扱所 損料   | 鋼製移動式 3.2m <sup>2</sup>     | 1現場 | TZJ6803001 | 459,000 |     |
| 火工所 損料   | 組立テント式 1.9m <sup>2</sup>    | 1現場 | TZJ6804001 | 54,000  |     |
| 監督員詰所用備品 | 机 椅子 黒板等                    | 月   | TZJ6805001 | 13,800  |     |

## (16) H型鋼付仮設ガードレール賃貸料金

| 名 称                  | 規 格                    | 単 位 | コード        | 単 価   |     |
|----------------------|------------------------|-----|------------|-------|-----|
|                      |                        |     |            | 本 土   | 佐 渡 |
| H型鋼付仮設ガードレール(30日以内)  | H=300 L=3m 参考重量375kg/基 | 日・基 | TLC4100007 | 140   |     |
| H型鋼付仮設ガードレール(90日以内)  | H=300 L=3m 参考重量375kg/基 | 日・基 | TLC4100008 | 140   |     |
| H型鋼付仮設ガードレール(180日以内) | H=300 L=3m 参考重量375kg/基 | 日・基 | TLC4100009 | 130   |     |
| H型鋼付仮設ガードレール(270日以内) | H=300 L=3m 参考重量375kg/基 | 日・基 | TLC4100010 | 120   |     |
| H型鋼付仮設ガードレール(360日以内) | H=300 L=3m 参考重量375kg/基 | 日・基 | TLC4100011 | 120   |     |
| 整備料                  | H=300 L=3m             | 基   | TLC4100012 | 2,500 |     |
| H型鋼付仮設ガードレール(30日以内)  | H=300 L=5m 参考重量611kg/基 | 日・基 | TLC4100013 | 170   |     |
| H型鋼付仮設ガードレール(90日以内)  | H=300 L=5m 参考重量611kg/基 | 日・基 | TLC4100014 | 170   |     |
| H型鋼付仮設ガードレール(180日以内) | H=300 L=5m 参考重量611kg/基 | 日・基 | TLC4100015 | 160   |     |
| H型鋼付仮設ガードレール(270日以内) | H=300 L=5m 参考重量611kg/基 | 日・基 | TLC4100016 | 150   |     |
| H型鋼付仮設ガードレール(360日以内) | H=300 L=5m 参考重量611kg/基 | 日・基 | TLC4100017 | 150   |     |
| 整備料                  | H=300 L=5m             | 基   | TLC4100018 | 3,000 |     |

14-2 賃貸料金、工具類、薬品、燃料、スクラップ (工具類)

(1) ビット・ロッド・リーマー・加工料

| 名 称        | 規 格            | 単位 | コード        | 単 価 |   |      |
|------------|----------------|----|------------|-----|---|------|
|            |                |    |            | 本   | 土 | 佐 渡  |
| ダイヤモンドビット  | 27.6mm スタンダード  | 個  | TZJ6531009 |     |   | 物価資料 |
| ダイヤモンドビット  | 33.1mm スタンダード  | 個  | TZJ6531010 |     |   | 物価資料 |
| ダイヤモンドビット  | 40mm スタンダード    | 個  | TZJ6531011 |     |   | 物価資料 |
| ダイヤモンドビット  | 53.1mm スタンダード  | 個  | TZJ6531012 |     |   | 物価資料 |
| ダイヤモンドビット  | 64.7mm スタンダード  | 個  | TZJ6531001 |     |   | 物価資料 |
| ダイヤモンドビット  | 77.4mm スタンダード  | 個  | TZJ6531002 |     |   | 物価資料 |
| ダイヤモンドビット  | 90.8mm スタンダード  | 個  | TZJ6531003 |     |   | 物価資料 |
| ダイヤモンドビット  | 110mm スタンダード   | 個  | TZJ6531004 |     |   | 物価資料 |
| ダイヤモンドビット  | 128.5mm スタンダード | 個  | TZJ6531005 |     |   | 物価資料 |
| ダイヤモンドビット  | 160mm スタンダード   | 個  | TZJ6531006 |     |   | 物価資料 |
| ダイヤモンドビット  | 180mm スタンダード   | 個  | TZJ6531007 |     |   | 物価資料 |
| ダイヤモンドビット  | 204mm スタンダード   | 個  | TZJ6531008 |     |   | 物価資料 |
| ダイヤモンドビット  | 255mm スタンダード   | 個  | TN5571     |     |   | 物価資料 |
| テーパークロスビット | 径25 8×12 38    | 個  | TZJ6429001 |     |   | 物価資料 |
| テーパークロスビット | 径25 12×8 42    | 個  | TZJ6429002 |     |   | 物価資料 |
| テーパードット    | 径22(19) 1.1    | 本  | TZJ6426003 |     |   | 物価資料 |
| テーパードット    | 径22(19) 1.7    | 本  | TZJ6426005 |     |   | 物価資料 |
| テーパードット    | 径22(19) 2.0    | 本  | TZJ6426006 |     |   | 物価資料 |
| テーパードット    | 径22(19) 2.3    | 本  | TZJ6426007 |     |   | 物価資料 |
| テーパードット    | 径22(19) 2.6    | 本  | TZJ6426008 |     |   | 物価資料 |
| テーパードット    | 径25 2.0        | 本  | TZJ6426010 |     |   | 物価資料 |

(2) ボーリング機材

| 名 称           | 規 格           | 単位 | コード        | 単 価 |   |      |
|---------------|---------------|----|------------|-----|---|------|
|               |               |    |            | 本   | 土 | 佐 渡  |
| アダプター         | φ150mm 長80mm  | 個  | TN5574     |     |   | 物価資料 |
| アダプター         | φ250mm 長80mm  | 個  | TN5575     |     |   | 物価資料 |
| インナービット       | φ90mm用        | 個  | TZJ6407001 |     |   | 物価資料 |
| インナービット       | φ115mm用       | 個  | TZJ6407002 |     |   | 物価資料 |
| インナービット       | φ135mm用       | 個  | TZJ6407003 |     |   | 物価資料 |
| インナービット       | φ146mm用       | 個  | TZJ6407004 |     |   | 物価資料 |
| インナーロッド       | φ90mm用(1.5m)  | 本  | TZJ6405001 |     |   | 物価資料 |
| インナーロッド       | φ115mm用(1.5m) | 本  | TZJ6405002 |     |   | 物価資料 |
| インナーロッド       | φ135mm用(1.5m) | 本  | TZJ6405003 |     |   | 物価資料 |
| インナーロッド       | φ146mm用(1.5m) | 本  | TZJ6405004 |     |   | 物価資料 |
| インナーロッド       | φ90mm用(1.0m)  | 本  | TZJ6405005 |     |   | 物価資料 |
| インナーロッド       | φ115mm用(1.0m) | 本  | TZJ6405006 |     |   | 物価資料 |
| インナーロッド       | φ135mm用(1.0m) | 本  | TZJ6405007 |     |   | 物価資料 |
| ウイングビット(大口径用) | 径250          | 個  | TZJ6432002 |     |   | 物価資料 |
| ウイングビット(大口径用) | 径350          | 個  | TZJ6432004 |     |   | 物価資料 |
| ウイングビット(大口径用) | 径450          | 個  | TZJ6432006 |     |   | 物価資料 |
| ウイングビット(大口径用) | 径500          | 個  | TZJ6432007 |     |   | 物価資料 |
| ウイングビット(大口径用) | 径550          | 個  | TZJ6432008 |     |   | 物価資料 |
| ウォーターシーベル     | φ90mm 二重管用    | 個  | TZJ6408001 |     |   | 物価資料 |
| ウォーターシーベル     | φ115mm 二重管用   | 個  | TZJ6408002 |     |   | 物価資料 |
| ウォーターシーベル     | φ135mm 二重管用   | 個  | TZJ6408003 |     |   | 物価資料 |
| ウォーターシーベル     | φ146mm 二重管用   | 個  | TZJ6408004 |     |   | 物価資料 |
| ウォーターシーベル     | φ90mm 単管用     | 個  | TZJ6408007 |     |   | 物価資料 |
| ウォーターシーベル     | φ115mm 単管用    | 個  | TZJ6408008 |     |   | 物価資料 |
| ウォーターシーベル     | φ135mm 単管用    | 個  | TZJ6408009 |     |   | 物価資料 |
| エキステンションロッド   | φ90mm用        | 個  | TZJ6403001 |     |   | 物価資料 |
| エキステンションロッド   | φ115mm用       | 個  | TZJ6403002 |     |   | 物価資料 |
| エキステンションロッド   | φ135mm用       | 個  | TZJ6403003 |     |   | 物価資料 |
| エキステンションロッド   | φ146mm用       | 個  | TZJ6403004 |     |   | 物価資料 |
| カービット         | 径22 8×12 32   | 個  | TZJ6424007 |     |   | 物価資料 |
| カービット         | 径22 8×12 34   | 個  | TZJ6424008 |     |   | 物価資料 |
| カービット         | 径22 8×12 36   | 個  | TZJ6424009 |     |   | 物価資料 |
| カービット         | 径25 10×15 38  | 個  | TZJ6424014 |     |   | 物価資料 |
| クリーニングアダプタ    | φ90mm用        | 個  | TZJ6402001 |     |   | 物価資料 |

| 名 称            | 規 格             | 単位 | コード        | 単 価 |      |
|----------------|-----------------|----|------------|-----|------|
|                |                 |    |            | 本 土 | 佐 渡  |
| クリーニングアダプタ     | φ 115mm用        | 個  | TZJ6402002 |     | 物価資料 |
| クリーニングアダプタ     | φ 135mm用        | 個  | TZJ6402003 |     | 物価資料 |
| クリーニングアダプタ     | φ 146mm用        | 個  | TZJ6402004 |     | 物価資料 |
| ケーシングパイプ       | 孔径66mm          | 本  | TZJ6422001 |     | 物価資料 |
| ケーシングパイプ       | 孔径86mm          | 本  | TZJ6422002 |     | 物価資料 |
| ケーシングパイプ       | φ 66mm 長1.0m    | 本  | TN5580     |     | 物価資料 |
| ケーシングパイプ       | φ 76mm 長1.0m    | 本  | TN5581     |     | 物価資料 |
| ケーシングパイプ       | φ 86mm 長1.0m    | 本  | TN5582     |     | 物価資料 |
| ケーシングパイプ       | φ 101mm 長1.0m   | 本  | TN5583     |     | 物価資料 |
| ケーシングパイプ       | φ 116mm 長1.0m   | 本  | TN5584     |     | 物価資料 |
| ケーシングパイプ       | φ 76mm 長1.5m    | 本  | TN5510     |     | 物価資料 |
| ケーシングパイプ       | φ 101mm 長1.5m   | 本  | TN5512     |     | 物価資料 |
| ケーシングパイプ       | φ 116mm 長1.5m   | 本  | TN5513     |     | 物価資料 |
| コアチューブ         | φ 150mm 長 250mm | 本  | TN5572     |     | 物価資料 |
| コアチューブ         | φ 250mm 長 250mm | 本  | TN5573     |     | 物価資料 |
| コアチューブ(大口径用)   | 径250 L=1.0m     | 本  | TZJ6437002 |     | 物価資料 |
| コアチューブ(大口径用)   | 径350 L=1.0m     | 本  | TZJ6437004 |     | 物価資料 |
| コアチューブ(大口径用)   | 径450 L=1.0m     | 本  | TZJ6437006 |     | 物価資料 |
| コアチューブ(大口径用)   | 径500 L=1.0m     | 本  | TZJ6437007 |     | 物価資料 |
| コアチューブ(大口径用)   | 径550 L=1.0m     | 本  | TZJ6437008 |     | 物価資料 |
| シングル コアチューブ    | 孔径66mm          | 本  | TZJ6414002 |     | 物価資料 |
| コアチューブ(シングル)   | φ 76mm 長1.5m    | 本  | TN5454     |     | 物価資料 |
| シングル コアチューブ    | 孔径86mm          | 本  | TZJ6414003 |     | 物価資料 |
| コアチューブ(シングル)   | φ 101mm 長1.5m   | 本  | TN5456     |     | 物価資料 |
| コアチューブ(シングル)   | φ 116mm 長1.5m   | 本  | TN5457     |     | 物価資料 |
| コアリフタ          | 径65             | 個  | TZJ6418002 |     | 物価資料 |
| コアリフタ          | 径85             | 個  | TZJ6418004 |     | 物価資料 |
| コアリフタ          | 径115            | 個  | TZJ6418006 |     | 物価資料 |
| コアリフタリング(シングル) | 46mm            | 個  | T4800      |     | 物価資料 |
| サブソケット(大口径用)   | 径250 トリコンビット用   | 個  | TZJ6434002 |     | 物価資料 |
| サブソケット(大口径用)   | 径350 トリコンビット用   | 個  | TZJ6434004 |     | 物価資料 |
| サブソケット(大口径用)   | 径450 トリコンビット用   | 個  | TZJ6434006 |     | 物価資料 |
| サブソケット(大口径用)   | 径500 トリコンビット用   | 個  | TZJ6434007 |     | 物価資料 |
| サブソケット(大口径用)   | 径550 トリコンビット用   | 個  | TZJ6434008 |     | 物価資料 |
| シールセット         |                 | 個  | TZJ6467001 |     | 物価資料 |
| シールハッカーセット     |                 | 個  | TZJ6466001 |     | 物価資料 |
| シャンクスクロケット     | 32R             | 本  | TZJ6430001 |     | 物価資料 |
| シャンクロッド        | φ 90mm用         | 個  | TZJ6401001 |     | 物価資料 |
| シャンクロッド        | φ 115mm用        | 個  | TZJ6401002 |     | 物価資料 |
| シャンクロッド        | φ 135mm用        | 個  | TZJ6401003 |     | 物価資料 |
| シャンクロッド        | φ 146mm用        | 個  | TZJ6401004 |     | 物価資料 |
| ジョイントスリーブ      | 32R             | 本  | TZJ6431001 |     | 物価資料 |
| トリコンビット(大口径用)  | 径250            | 個  | TZJ6433002 |     | 物価資料 |
| トリコンビット(大口径用)  | 径350            | 個  | TZJ6433004 |     | 物価資料 |
| トリコンビット(大口径用)  | 径450            | 個  | TZJ6433006 |     | 物価資料 |
| トリコンビット(大口径用)  | 径500            | 個  | TZJ6433007 |     | 物価資料 |
| トリコンビット(大口径用)  | 径550            | 個  | TZJ6433008 |     | 物価資料 |
| ドリルカラー(大口径用)   | 径250 L=1.0m     | 個  | TZJ6435002 |     | 物価資料 |
| ドリルカラー(大口径用)   | 径350 L=1.0m     | 個  | TZJ6435004 |     | 物価資料 |
| ドリルカラー(大口径用)   | 径450 L=1.0m     | 個  | TZJ6435006 |     | 物価資料 |
| ドリルカラー(大口径用)   | 径500 L=1.0m     | 個  | TZJ6435007 |     | 物価資料 |
| ドリルカラー(大口径用)   | 径550 L=1.0m     | 個  | TZJ6435008 |     | 物価資料 |
| ドリルパイプ         | φ 90mm用 (1.5m)  | 本  | TZJ6404001 |     | 物価資料 |
| ドリルパイプ         | φ 115mm用 (1.5m) | 本  | TZJ6404002 |     | 物価資料 |
| ドリルパイプ         | φ 135mm用 (1.5m) | 本  | TZJ6404003 |     | 物価資料 |
| ドリルパイプ         | φ 146mm用 (1.5m) | 本  | TZJ6404004 |     | 物価資料 |
| ドリルパイプ         | φ 90mm用 (1.0m)  | 本  | TZJ6404005 |     | 物価資料 |
| ドリルパイプ         | φ 115mm用 (1.0m) | 本  | TZJ6404006 |     | 物価資料 |
| ドリルパイプ         | φ 135mm用 (1.0m) | 本  | TZJ6404007 |     | 物価資料 |
| ハンマビット(アンカー用)  | 径87             | 個  | TZJ6442001 |     | 物価資料 |
| ハンマビット(アンカー用)  | 径100            | 個  | TZJ6442002 |     | 物価資料 |
| ハンマビット(アンカー用)  | 径115            | 個  | TZJ6442003 |     | 物価資料 |



| 名 称               | 規 格                | 単位 | コード        | 単 価  |     |
|-------------------|--------------------|----|------------|------|-----|
|                   |                    |    |            | 本 土  | 佐 渡 |
| ハンマビット(アンカー用)     | 径130               | 個  | TZJ6442004 | 物価資料 |     |
| ボーリングロッド(3種)      | 径40.5 3m リング付      | 本  | TZJ6409005 | 物価資料 |     |
| ボーリングロッド(大口径用)    | 径73 L=3.0m         | 本  | TZJ6438001 | 物価資料 |     |
| ボーリングロッド(大口径用)    | 径85 L=3.0m         | 本  | TZJ6438002 | 物価資料 |     |
| ボーリングロッド(大口径用)    | 径101 L=3.0m        | 本  | TZJ6438003 | 物価資料 |     |
| ボーリングロッド(大口径用)    | 径150 L=3.0m        | 本  | TZJ6438004 | 物価資料 |     |
| ボーリングロッド          | φ 40.5mm 長1.0m     | 本  | TN5525     | 物価資料 |     |
| メタルラウン            | φ 41mm             | 個  | TZJ6412002 | 物価資料 |     |
| メタルラウン            | 径46                | 個  | TZJ6412003 | 物価資料 |     |
| メタルラウン            | 径66                | 個  | TZJ6412005 | 物価資料 |     |
| メタルラウン            | 径76                | 個  | TN5494     | 物価資料 |     |
| メタルラウン            | 径86                | 個  | TZJ6412007 | 物価資料 |     |
| メタルラウン            | 径101               | 個  | TZJ6412008 | 物価資料 |     |
| メタルラウン            | 径116               | 個  | TZJ6412009 | 物価資料 |     |
| メタルラウン            | 径131               | 個  | TZJ6412010 | 物価資料 |     |
| メタルラウン(大口径用)      | 径250               | 個  | TZJ6436002 | 物価資料 |     |
| メタルラウン(大口径用)      | 径350               | 個  | TZJ6436004 | 物価資料 |     |
| メタルラウン(大口径用)      | 径450               | 個  | TZJ6436006 | 物価資料 |     |
| メタルラウン(大口径用)      | 径500               | 個  | TZJ6436007 | 物価資料 |     |
| メタルラウン(大口径用)      | 径550               | 個  | TZJ6436008 | 物価資料 |     |
| リングビット            | φ 90mm用            | 個  | TZJ6406001 | 物価資料 |     |
| リングビット            | φ 115mm用           | 個  | TZJ6406003 | 物価資料 |     |
| リングビット            | φ 135mm用           | 個  | TZJ6406004 | 物価資料 |     |
| リングビット            | φ 146mm用           | 個  | TZJ6406005 | 物価資料 |     |
| 打込アダプタ            | φ 90mm用            | 個  | TZJ6400001 | 物価資料 |     |
| 打込アダプタ            | φ 115mm用           | 個  | TZJ6400002 | 物価資料 |     |
| 打込アダプタ            | φ 135mm用           | 個  | TZJ6400003 | 物価資料 |     |
| 単相用グラウトモニタ        | φ 40.5mm           | 個  | TZJ6455001 | 物価資料 |     |
| 単相用サクションホース       | φ 38mm L=3m×2      | 組  | TZJ6458001 | 物価資料 |     |
| 単相用注入用ホース類 φ 12mm | 4.9MPa L=50m×2     | 組  | TZJ6457001 | 物価資料 |     |
| 二重管ホース φ 12mm     | 21MPa L=20m        | 本  | TZJ6464001 | 物価資料 |     |
| 二重管ボーリングロッド       |                    | m  | TZJ6453001 | 物価資料 |     |
| 複相用グラウトモニタ        | φ 40.5mm           | 個  | TZJ6455002 | 物価資料 |     |
| 複相用サクションホース       | φ 38mm L=3m×3      | 組  | TZJ6458002 | 物価資料 |     |
| 複相用注入用ホース類 φ 12mm | 4.9MPa L=50m×3     | 組  | TZJ6457002 | 物価資料 |     |
| グラウト逆流止           | 190.7~267.4mm設置手間含 | 個  | T4857      | *    |     |
| グラウト逆流止           | 318.5~508.0mm設置手間含 | 個  | T4858      | *    |     |

(3) 溶接材料

| 名 称             | 規 格           | 単位 | コード        | 単 価  |     |
|-----------------|---------------|----|------------|------|-----|
|                 |               |    |            | 本 土  | 佐 渡 |
| 溶接棒(JISD4303-5) | ビット、ペーラー、肉もり用 | kg | T2400      | 物価資料 | 357 |
| 電気溶接棒 D4301     | 軟鋼用 3.2mm     | kg | TZJ6208001 | 物価資料 | *   |
| 電気溶接棒 D4301     | 軟鋼用 4mm       | kg | TZJ6208002 | 物価資料 | *   |
| 電気溶接棒 D4301     | 軟鋼用 5mm       | kg | TZJ6208003 | 物価資料 | 341 |
| 電気溶接棒 D4301     | 軟鋼用 5mm       | kg | TN5201     | 物価資料 | 341 |
| 電気溶接棒 D4303     | 軟鋼用 3.2mm     | kg | TZJ6208004 | 物価資料 | *   |
| 電気溶接棒 D4303     | 軟鋼用 4mm       | kg | TZJ6208005 | 物価資料 | *   |
| 電気溶接棒 D4303     | 軟鋼用 5mm       | kg | TZJ6208006 | 物価資料 | 357 |
| 電気溶接棒 D4313     | 軟鋼用 3.2mm     | kg | TZJ6208007 | 物価資料 | *   |
| 電気溶接棒 D4313     | 軟鋼用 4mm       | kg | TZJ6208008 | 物価資料 | *   |
| 電気溶接棒 D4313     | 軟鋼用 5mm       | kg | TZJ6208009 | 物価資料 | *   |
| 電気溶接棒 D308      | ステンレス用 3.2mm  | kg | TZJ6208010 | 物価資料 | *   |
| 電気溶接棒 D308      | ステンレス用 4mm    | kg | TZJ6208011 | 物価資料 | *   |
| 電気溶接棒 D308      | ステンレス用 5mm    | kg | TZJ6208012 | 物価資料 | *   |
| 電気溶接棒 D5016     | 高張力鋼用 4mm     | kg | TZJ6208013 | 物価資料 | *   |
| 電気溶接棒 D5016     | 高張力鋼用 5mm     | kg | TZJ6208014 | 物価資料 | *   |
| 電気溶接棒 D5816     | 高張力鋼用 4mm     | kg | TZJ6208015 | 物価資料 | *   |
| 電気溶接棒 D5816     | 高張力鋼用 5mm     | kg | TZJ6208016 | 物価資料 | *   |
| 電気溶接棒 溶接ワイヤー    | フガス 2.4mm     | kg | TZJ6208017 | 物価資料 | *   |
| 電気溶接棒 溶接ワイヤー    | フガス 3.2mm     | kg | TZJ6208018 | 物価資料 | *   |
| 電気溶接棒 CO2ワイヤー   | 高張力鋼用 1.2mm   | kg | TZJ6208019 | 物価資料 | *   |

| 名 称          | 規 格         | 単位 | コード        | 単 価  |     |
|--------------|-------------|----|------------|------|-----|
|              |             |    |            | 本 土  | 佐 渡 |
| 電気溶接棒 CO2ワイヤ | 高張力鋼用 1.6mm | kg | TZJ6208020 | 物価資料 | *   |

(4) コンクリートカッターブレード

| 名 称             | 規 格         | 単位 | コード        | 単 価  |     |
|-----------------|-------------|----|------------|------|-----|
|                 |             |    |            | 本 土  | 佐 渡 |
| プレート 径20cm      | コンクリートカッター用 | 枚  | T5209      | 物価資料 |     |
| コンクリートカッタ(プレート) | 径12インチ      | 枚  | TZJ6540001 | 物価資料 |     |
| コンクリートカッタ(プレート) | 径16インチ      | 枚  | TZJ6540002 | 物価資料 |     |
| コンクリートカッタ(プレート) | 径22インチ      | 枚  | TZJ6540003 | 物価資料 |     |
| コンクリートカッタ(プレート) | 径24インチ      | 枚  | TZJ6540004 | 物価資料 |     |
| プレート 径65cm      | コンクリートカッター用 | 枚  | T5222      | 物価資料 |     |
| コンクリートカッタ(プレート) | 径30インチ      | 枚  | TZJ6540005 | 物価資料 |     |
| コンクリートカッタ(プレート) | 径106cm      | 枚  | TZJ6540006 | 物価資料 |     |
| コンクリートカッタ(プレート) | 径38インチ      | 枚  | TZJ6540007 | 物価資料 |     |

(5) 路面切削機用ビット

| 名 称       | 規 格         | 単位 | コード        | 単 価  |     |
|-----------|-------------|----|------------|------|-----|
|           |             |    |            | 本 土  | 佐 渡 |
| 路面切削機用ビット | ホイール式 0.7m級 | 本  | TZJ6543001 | 物価資料 |     |
| 路面切削機用ビット | ホイール式 1.0m級 | 本  | TZJ6543002 | 物価資料 |     |
| 路面切削機用ビット | ホイール式 2.0m級 | 本  | TZJ6543003 | 物価資料 |     |

(6) ディスクサンドペーパー

| 名 称         | 規 格      | 単位 | コード        | 単 価  |     |
|-------------|----------|----|------------|------|-----|
|             |          |    |            | 本 土  | 佐 渡 |
| ディスクサンドペーパー | 径150 #16 | 枚  | TZJ6574001 | 物価資料 |     |
| ディスクサンドペーパー | 径150 #30 | 枚  | TZJ6574002 | 物価資料 |     |

(7) 麻ロープ・合繊ロープ

| 名 称             | 規 格     | 単位 | コード        | 単 価  |       |
|-----------------|---------|----|------------|------|-------|
|                 |         |    |            | 本 土  | 佐 渡   |
| ビニールロープ         | 径4mm    | m  | TZJ3110001 | 6    | 6     |
| 塩ビ送水ホース(サニーホース) | 径100    | m  | TZJ4750001 | 物価資料 | 598   |
| 塩ビ送水ホース(サニーホース) | 径150    | m  | TZJ4750002 | 物価資料 | 945   |
| 塩ビ送水ホース(サニーホース) | 径200    | m  | TZJ4750003 | 物価資料 | 1,920 |
| マニラロープ          | φ12mm以上 | kg | TZJ6851001 | 物価資料 | 787   |

(8) 索道資材

| 名 称 | 規 格         | 単位 | コード    | 単 価  |        |
|-----|-------------|----|--------|------|--------|
|     |             |    |        | 本 土  | 佐 渡    |
| モッコ | 12×9×2100mm | 個  | TR5310 | 物価資料 | 39,600 |

(9) 雨量計

| 名 称      | 規 格               | 単位 | コード    | 単 価     |     |
|----------|-------------------|----|--------|---------|-----|
|          |                   |    |        | 本 土     | 佐 渡 |
| 自記雨量計    | 転倒ます型             | 基  | TR5365 | 104,000 |     |
| 記録用紙     | 自記雨量計用 7日用用紙(1年分) | 包  | TR5366 | 2,140   |     |
| カートリッジペン | 自記雨量計用            | 本  | TR5367 | 910     |     |

14-3 賃貸料金、工具類、薬品、燃料、スクラップ (燃料、スクラップ)

(1) 石油製品

| 名 称  | 規 格          | 単位 | コード        | 単 価  |       |
|------|--------------|----|------------|------|-------|
|      |              |    |            | 本 土  | 佐 渡   |
| 重油   | A重油(バーン)     | l  | TZJ6700001 | 物価資料 | 83    |
| 重油   | A重油(ローラー)    | l  | TZJ6700002 | 物価資料 | 79    |
| 軽油   | 1.2号(船舶用)    | l  | TZJ6702001 | 71.4 | 86.4  |
| 軽油   | 1.2号 バトロール給油 | l  | TZJ6702002 | 物価資料 | 123.5 |
| ガソリン | レギュラー        | l  | TZJ6704001 | 物価資料 | 143   |
| 灯油   | 白灯油 業務用      | l  | TZJ6706001 | 物価資料 | 85.5  |
| 混合油  | 1:20         | l  | TZJ6714001 | 物価資料 | 156   |

(2) ガス、凝集剤

| 名 称     | 規 格     | 単位 | コード        | 単 価  |       |
|---------|---------|----|------------|------|-------|
|         |         |    |            | 本 土  | 佐 渡   |
| プロパン    | 工業用・業務用 | kg | TZJ6708001 | 物価資料 | 156   |
| 酸素ガス    | ボンベ     | m3 | TZJ6710001 | 物価資料 | 341   |
| アセチレンガス | ボンベ     | kg | TZJ6712001 | 物価資料 | 1,210 |
| PAC     |         | kg | TZJ7200044 | 物価資料 | *     |
| 炭酸ガス    |         | kg | TZJ7200045 | 物価資料 | *     |

(3) 練炭

| 名 称 | 規 格       | 単位 | コード        | 単 価 |     |
|-----|-----------|----|------------|-----|-----|
|     |           |    |            | 本 土 | 佐 渡 |
| 練炭  | マッチ練炭・袋入り | 個  | TZJ6716001 | 113 | 133 |

(4) 鉄屑

| 名 称   | 規 格                  | 単位 | コード        | 単 価  |     |
|-------|----------------------|----|------------|------|-----|
|       |                      |    |            | 本 土  | 佐 渡 |
| スクラップ | 鋼ダライ粉A (鋼ダライA)       | t  | KN0897     | 物価資料 |     |
| スクラップ | 銑ダライ粉A (銑ダライ)        | t  | KN0898     | 物価資料 |     |
| スクラップ | 銅くず(並) (銅屑)          | t  | KN0900     | 物価資料 |     |
| スクラップ | 黄銅くず铸件(並) (黄銅铸件屑(並)) | t  | KN0901     | 物価資料 |     |
| スクラップ | 青銅くず铸件(並) (青銅铸件屑(並)) | t  | KN0902     | 物価資料 |     |
| スクラップ | アルミくず機械铸件 (アルミ铸件屑)   | t  | KN0903     | 物価資料 |     |
| スクラップ | ヘビーH1                | t  | TZJ6730001 | 物価資料 |     |
| スクラップ | ステンレス 新切 18cr        | kg | TZJ6730004 | 物価資料 |     |

(5) 溶融亜鉛メッキ

| 名 称             | 規 格                | 単位 | コード    | 単 価  |     |
|-----------------|--------------------|----|--------|------|-----|
|                 |                    |    |        | 本 土  | 佐 渡 |
| 溶融亜鉛メッキ 鉄骨単体    | 材工共 HDZ35 施工規模200t | t  | TNQ001 | 物価資料 | *   |
| 溶融亜鉛メッキ 鉄骨単体    | 材工共 HDZ40 施工規模200t | t  | TNQ002 | 物価資料 | *   |
| 溶融亜鉛メッキ 鉄骨単体    | 材工共 HDZ45 施工規模200t | t  | TNQ003 | 物価資料 | *   |
| 溶融亜鉛メッキ 鉄骨単体    | 材工共 HDZ50 施工規模200t | t  | TNQ004 | 物価資料 | *   |
| 溶融亜鉛メッキ 鉄骨単体    | 材工共 HDZ55 施工規模200t | t  | TNQ005 | 物価資料 | *   |
| 溶融亜鉛メッキ 鉄骨溶接体   | 材工共 HDZ35 施工規模200t | t  | TNQ006 | 物価資料 | *   |
| 溶融亜鉛メッキ 鉄骨溶接体   | 材工共 HDZ40 施工規模200t | t  | TNQ007 | 物価資料 | *   |
| 溶融亜鉛メッキ 鉄骨溶接体   | 材工共 HDZ45 施工規模200t | t  | TNQ008 | 物価資料 | *   |
| 溶融亜鉛メッキ 鉄骨溶接体   | 材工共 HDZ50 施工規模200t | t  | TNQ009 | 物価資料 | *   |
| 溶融亜鉛メッキ 鉄骨溶接体   | 材工共 HDZ55 施工規模200t | t  | TNQ010 | 物価資料 | *   |
| 溶融亜鉛メッキ 鉄骨立方溶接体 | 材工共 HDZ35 施工規模200t | t  | TNQ011 | 物価資料 | *   |
| 溶融亜鉛メッキ 鉄骨立方溶接体 | 材工共 HDZ40 施工規模200t | t  | TNQ012 | 物価資料 | *   |
| 溶融亜鉛メッキ 鉄骨立方溶接体 | 材工共 HDZ45 施工規模200t | t  | TNQ013 | 物価資料 | *   |
| 溶融亜鉛メッキ 鉄骨立方溶接体 | 材工共 HDZ50 施工規模200t | t  | TNQ014 | 物価資料 | *   |
| 溶融亜鉛メッキ 鉄骨立方溶接体 | 材工共 HDZ55 施工規模200t | t  | TNQ015 | 物価資料 | *   |
| 溶融亜鉛メッキ 鉄骨単体    | 材工共 HDZ35 施工規模10t  | t  | TNQ016 | 物価資料 | *   |
| 溶融亜鉛メッキ 鉄骨単体    | 材工共 HDZ40 施工規模10t  | t  | TNQ017 | 物価資料 | *   |
| 溶融亜鉛メッキ 鉄骨単体    | 材工共 HDZ45 施工規模10t  | t  | TNQ018 | 物価資料 | *   |
| 溶融亜鉛メッキ 鉄骨単体    | 材工共 HDZ50 施工規模10t  | t  | TNQ019 | 物価資料 | *   |
| 溶融亜鉛メッキ 鉄骨単体    | 材工共 HDZ55 施工規模10t  | t  | TNQ020 | 物価資料 | *   |
| 溶融亜鉛メッキ 鉄骨溶接体   | 材工共 HDZ35 施工規模10t  | t  | TNQ021 | 物価資料 | *   |
| 溶融亜鉛メッキ 鉄骨溶接体   | 材工共 HDZ40 施工規模10t  | t  | TNQ022 | 物価資料 | *   |

| 名 称             | 規 格               | 単位 | コード    | 単 価  |     |
|-----------------|-------------------|----|--------|------|-----|
|                 |                   |    |        | 本 土  | 佐 渡 |
| 溶融亜鉛メッキ 鉄骨溶接体   | 材工共 HDZ45 施工規模10t | t  | TNQ023 | 物価資料 | *   |
| 溶融亜鉛メッキ 鉄骨溶接体   | 材工共 HDZ50 施工規模10t | t  | TNQ024 | 物価資料 | *   |
| 溶融亜鉛メッキ 鉄骨溶接体   | 材工共 HDZ55 施工規模10t | t  | TNQ025 | 物価資料 | *   |
| 溶融亜鉛メッキ 鉄骨立方溶接体 | 材工共 HDZ35 施工規模10t | t  | TNQ026 | 物価資料 | *   |
| 溶融亜鉛メッキ 鉄骨立方溶接体 | 材工共 HDZ40 施工規模10t | t  | TNQ027 | 物価資料 | *   |
| 溶融亜鉛メッキ 鉄骨立方溶接体 | 材工共 HDZ45 施工規模10t | t  | TNQ028 | 物価資料 | *   |
| 溶融亜鉛メッキ 鉄骨立方溶接体 | 材工共 HDZ50 施工規模10t | t  | TNQ029 | 物価資料 | *   |
| 溶融亜鉛メッキ 鉄骨立方溶接体 | 材工共 HDZ55 施工規模10t | t  | TNQ030 | 物価資料 | *   |

#### 14-4 賃貸料金、工具類、薬品、燃料、スクラップ (地質調査・土質試験)

##### (1) 土質試験

| 名 称               | 規 格               | 単位 | コード    | 単 価  |     |
|-------------------|-------------------|----|--------|------|-----|
|                   |                   |    |        | 本 土  | 佐 渡 |
| 土粒子の密度試験          | JIS A 1202 3個/試料  | 試料 | TNG010 | 物価資料 |     |
| 土の含水比試験           | JIS A 1203 3個/試料  | 試料 | TNG020 | 物価資料 |     |
| 土の粒度試験            | 沈降分析(ふるい分析含)      | 試料 | TNG031 | 物価資料 |     |
| 土の粒度試験            | ふるい分析 試料0.5kg以下   | 試料 | TNG032 | 物価資料 |     |
| 土の粒度試験            | ふるい分析 試料0.5~2.0kg | 試料 | TNG033 | 物価資料 |     |
| 土の粒度試験            | ふるい分析 試料2~4kg     | 試料 | TNG034 | 物価資料 |     |
| 土の粒度試験            | ふるい分析 試料4kg以上     | 試料 | TNG035 | 物価資料 |     |
| 土の液性限界試験          | JIS A 1205 6点/試料  | 試料 | TNG040 | 物価資料 |     |
| 土の塑性限界試験          | JIS A 1205 3個/試料  | 試料 | TNG050 | 物価資料 |     |
| 土の保水性試験           | 遠心法 3個/試料         | 試料 | TNG060 | 物価資料 |     |
| 土の収縮定数試験          | JIS A 1209 1個/試料  | 試料 | TNG070 | 物価資料 |     |
| 土の強熱減量試験          | 3個/試料             | 試料 | TNG080 | 物価資料 |     |
| 土のPH試験            | ガラス電極法            | 試料 | TNG090 | 物価資料 |     |
| 土の塩素イオン含有量試験      |                   | 試料 | TNG100 | 物価資料 |     |
| 土の湿潤密度試験          | A法(ノギス法)3個/試料     | 試料 | TNG110 | 物価資料 |     |
| 砂の最大密度・最小密度試験     | 相対密度              | 試料 | TNG115 | 物価資料 |     |
| 土の透水試験            | JIS A 1218 定水位法   | 試料 | TNG121 | 物価資料 |     |
| 土の透水試験            | JIS A 1218 変水位法   | 試料 | TNG122 | 物価資料 |     |
| 突固めによる土の突固め試験 乾燥法 | モールド径10 ランマ2.5    | 試料 | TNG131 | 物価資料 |     |
| 突固めによる土の突固め試験 乾燥法 | モールド径10 ランマ4.5    | 試料 | TNG132 | 物価資料 |     |
| 突固めによる土の突固め試験 乾燥法 | モールド径15 ランマ2.5    | 試料 | TNG133 | 物価資料 |     |
| 突固めによる土の突固め試験 乾燥法 | モールド径15 ランマ4.5    | 試料 | TNG134 | 物価資料 |     |
| 突固めによる土の突固め試験 非乾燥 | モールド径10 ランマ2.5    | 試料 | TNG135 | 物価資料 |     |
| 突固めによる土の突固め試験 非乾燥 | モールド径10 ランマ4.5    | 試料 | TNG136 | 物価資料 |     |
| 突固めによる土の突固め試験 非乾燥 | モールド径15 ランマ2.5    | 試料 | TNG137 | 物価資料 |     |
| 突固めによる土の突固め試験 非乾燥 | モールド径15 ランマ4.5    | 試料 | TNG138 | 物価資料 |     |
| 土の一軸圧縮試験          | 2供試体/試料           | 試料 | TNG140 | 物価資料 |     |
| 土の圧密試験            | 1供試体/試料           | 試料 | TNG150 | 物価資料 |     |
| 一面せん断試験 UU試験      | 一試料につき3供試体        | 試料 | TNG161 | 物価資料 |     |
| 一面せん断試験 CU試験      | 一試料につき3供試体        | 試料 | TNG162 | 物価資料 |     |
| 改良型一面せん断試験        | UU試験 1試料に3供試体     | 試料 | TNG171 | 物価資料 |     |
| 改良型一面せん断試験        | CU試験 1試料に3供試体     | 試料 | TNG172 | 物価資料 |     |
| 改良型一面せん断試験        | CD試験 1試料に3供試体     | 試料 | TNG173 | 物価資料 |     |
| 三軸圧縮試験 UU試験       | 一試料につき3供試体        | 試料 | TNG181 | 物価資料 |     |
| 三軸圧縮試験 CD試験       | 一試料につき3供試体        | 試料 | TNG182 | 物価資料 |     |
| 三軸圧縮試験 CU試験       | 径35mm 3供試体/試料     | 試料 | TNG183 | 物価資料 |     |
| 三軸圧縮試験 CU試験       | 径50mm 3供試体/試料     | 試料 | TNG184 | 物価資料 |     |
| 三軸圧縮試験 CU試験       | 径35mm(間げき水圧測定含む)  | 試料 | TNG185 | 物価資料 |     |
| 三軸圧縮試験 CU試験       | 径50mm(間げき水圧測定含む)  | 試料 | TNG186 | 物価資料 |     |
| 現場CBR試験           | 舗装掘削補修費別途・準備費含む   | 箇所 | TNG210 | 物価資料 |     |
| 室内CBR用試料採取        | 現状土 4モールド/箇所      | 箇所 | TNG211 | 物価資料 |     |
| 室内CBR用試料採取        | 変状土 70kg採取        | 箇所 | TNG212 | 物価資料 |     |
| 変状土CBR試験          | 修正CBR 9モールド       | 試料 | TNG221 | 物価資料 |     |
| 変状土CBR試験          | 設計CBR 2もしくは3モールド  | 試料 | TNG222 | 物価資料 |     |
| 現状土CBR試験          | 水浸法 1モールド         | 試料 | TNG230 | 物価資料 |     |

(2) CBR試験単価表

| 名 称  | 規 格         | 単 位 | コード    | 単 価    |   |     |
|------|-------------|-----|--------|--------|---|-----|
|      |             |     |        | 本      | 土 | 佐 渡 |
| 試料採取 | 現状土水浸CBR試験用 | 点   | TSR450 | 33,800 |   |     |
| 試料採取 | 現状土水浸CBR試験用 | 点   | TSR455 | 24,800 |   |     |
| 試料採取 | 変状土水浸CBR試験用 | 点   | TSR451 | 33,600 |   |     |
| 試料採取 | 変状土水浸CBR試験用 | 点   | TSR456 | 24,600 |   |     |
| 試料採取 | 砂利層ふるい分け試験用 | 試料  | TSR457 | 2,000  |   |     |
| 試料採取 | 路床土ふるい分け試験用 | 試料  | TSR458 | 2,000  |   |     |

TSR450、TSR451は下記条件1を摘要とする。

TSR455～TSR458は下記条件2を摘要とする。

条件1・舗装版破碎を伴う場合。

- ・柱状土質調査を含む。
- ・舗装版の破碎、復旧は含まない。
- ・掘削深さ1.0m～1.5m程度の場合とする。
- ・人力掘削または機械併用掘削とし、機械併用掘削の場合は機械掘削の運搬費を含む。
- ・資材運搬費、機械器具運搬費は含まない。
- ・交通誘導員、保安経費等は含まない。

条件2・舗装版破碎を伴わない場合。

- ・その他は条件1に同じ。

※上記条件により難しい場合は、別途考慮するものとする。

1 4 - 5 賃貸料金、工具類、薬品、燃料、スクラップ (電力料金)

| 名 称           | 規 格          | 単 位     | コード    | 単 価   |   |     |
|---------------|--------------|---------|--------|-------|---|-----|
|               |              |         |        | 本     | 土 | 佐 渡 |
| 電力料金(常時)      | 基本料金 低圧      | kW月     | T2070  | 1,092 |   |     |
| 電力料金(常時)      | 基本料金 高圧(A)   | kW月     | T2071  | 1,080 |   |     |
| 電力料金(常時)      | 使用料金 低圧      | kWh     | T2075  | 13.18 |   |     |
| 電力料金(常時)      | 使用料金 高圧(A)   | kWh     | T2076  | 13.85 |   |     |
| 電力料金(臨時)      | 基本料金 低圧      | kW月     | T2080  | 1,311 |   |     |
| 電力料金(臨時)      | 基本料金 高圧(A)   | kW月     | T2081  | 1,296 |   |     |
| 電力料金(臨時)      | 使用料金 低圧      | kWh     | T2085  | 15.82 |   |     |
| 電力料金(臨時)      | 使用料金 高圧(A)   | kWh     | T2086  | 15.92 |   |     |
| 基本電力一般料金(低圧用) | 東北 kW/月      | KW.     | TNP071 | 1,150 |   |     |
| 基本電力一般料金(高圧用) | 東北 kW/月      | KW.     | TNP072 | 1,200 |   |     |
| 使用電力料金(低圧用)   | 東北(その他季1年未満) | 100kwh. | TNP085 | 1,582 |   |     |
| 使用電力料金(高圧用)   | 東北(その他季1年未満) | 100kwh. | TNP086 | 1,649 |   |     |

15-1 Made in 新潟 関係資材（ネプラス工法）

（1）ネプラス工法用資機材

| 名 称               | 規 格             | 単位 | コード        | 単 価    |        |
|-------------------|-----------------|----|------------|--------|--------|
|                   |                 |    |            | 本 土    | 佐 渡    |
| 間詰用無収縮グラウト材       | 25kg/袋          | 袋  | TMN0011001 | 5,000  | 5,800  |
| 接続ボルトアンカー用エポキシ接着剤 | 2液混合 400ml/本    | 本  | TMN0011002 | 5,700  | 6,500  |
| サイドカッティングマシン用切断歯  | 10インチ           | 枚  | TMN0011003 | 51,000 | 51,000 |
| サイドカッティングマシン用切断歯  | 12インチ           | 枚  | TMN0011004 | 58,300 | 58,300 |
| サイドカッティングマシン用切断歯  | 14インチ           | 枚  | TMN0011005 | 59,500 | 59,500 |
| 削孔用ドリルコアビット       | φ20mm 接続ボルト穴削孔用 | 個  | TMN0011006 | 6,500  | 6,500  |

（2）側溝上部改修製品（路側タイプ）

| 名 称                     | 規 格                                  | 単位 | コード        | 単 価    |        |
|-------------------------|--------------------------------------|----|------------|--------|--------|
|                         |                                      |    |            | 本 土    | 佐 渡    |
| 側溝上部補強金具 ネプラス路側タイプ T-25 | 250型 L=2.0m 47.8kg/組 (362*90*500)    | 組  | TMN0012010 | 18,500 | 21,200 |
| 側溝上部補強金具 ネプラス路側タイプ T-25 | 300型 L=2.0m 49.7kg/組 (412*95*500)    | 組  | TMN0012011 | 19,700 | 22,600 |
| 側溝上部補強金具 ネプラス路側タイプ T-25 | 400型 L=2.0m 55.4kg/組 (512*110*500)   | 組  | TMN0012012 | 21,900 | 25,100 |
| 側溝上部補強金具 ネプラス路側タイプ T-25 | 500型 L=2.0m 61.7kg/組 (622*125*500)   | 組  | TMN0012013 | 23,400 | 26,900 |
| 側溝上部補強金具 ネプラス路側タイプ T-25 | 600型 L=2.0m 66.4kg/組 (700*140*500)   | 組  | TMN0012014 | 25,200 | 28,900 |
| 側溝上部補強金具 ネプラス路側タイプ T-25 | 700型 L=2.0m 71.2kg/組 (820*150*500)   | 組  | TMN0012015 | 26,200 | 30,100 |
| 側溝上部補強金具 ネプラス路側タイプ T-25 | 800型 L=2.0m 75.1kg/組 (920*160*500)   | 組  | TMN0012016 | 27,100 | 31,100 |
| 側溝上部補強金具 ネプラス路側タイプ T-25 | 900型 L=2.0m 78.9kg/組 (1030*170*500)  | 組  | TMN0012017 | 28,100 | 32,300 |
| 側溝上部補強金具 ネプラス路側タイプ T-25 | 1000型 L=2.0m 82.7kg/組 (1130*180*500) | 組  | TMN0012018 | 30,800 | 35,400 |

1. 上記単価は、高さ調整用ボルト4本を含む価格である。
2. 規格の( )内の数値は、対応側溝蓋サイズである。

（3）側溝上部改修製品（横断タイプ）

| 名 称                     | 規 格                                   | 単位 | コード        | 単 価    |        |
|-------------------------|---------------------------------------|----|------------|--------|--------|
|                         |                                       |    |            | 本 土    | 佐 渡    |
| 側溝上部補強金具 ネプラス横断タイプ T-25 | 250型 L=2.0m 130.5kg/組 (360*90*995)    | 組  | TMN0013010 | 29,700 | 34,100 |
| 側溝上部補強金具 ネプラス横断タイプ T-25 | 300型 L=2.0m 148.8kg/組 (410*95*995)    | 組  | TMN0013011 | 31,900 | 36,600 |
| 側溝上部補強金具 ネプラス横断タイプ T-25 | 400型 L=2.0m 197.4kg/組 (510*110*995)   | 組  | TMN0013012 | 36,100 | 41,500 |
| 側溝上部補強金具 ネプラス横断タイプ T-25 | 500型 L=2.0m 256.9kg/組 (620*125*995)   | 組  | TMN0013013 | 38,200 | 43,900 |
| 側溝上部補強金具 ネプラス横断タイプ T-25 | 600型 L=2.0m 312.5kg/組 (700*140*995)   | 組  | TMN0013014 | 40,700 | 46,800 |
| 側溝上部補強金具 ネプラス横断タイプ T-25 | 700型 L=2.0m 379.5kg/組 (820*150*995)   | 組  | TMN0013015 | 45,800 | 52,600 |
| 側溝上部補強金具 ネプラス横断タイプ T-25 | 800型 L=2.0m 443.3kg/組 (920*160*995)   | 組  | TMN0013016 | 48,900 | 56,200 |
| 側溝上部補強金具 ネプラス横断タイプ T-25 | 900型 L=2.0m 516.3kg/組 (1030*170*995)  | 組  | TMN0013017 | 56,200 | 64,600 |
| 側溝上部補強金具 ネプラス横断タイプ T-25 | 1000型 L=2.0m 590.2kg/組 (1130*180*995) | 組  | TMN0013018 | 58,400 | 67,100 |

1. 上記単価は、高さ調整用ボルト4本を含む価格である。
2. 規格の( )内の数値は、対応グレーチング（嵩上式ボルト固定）サイズである。

（4）側溝上部改修製品（可変タイプ）

| 名 称                     | 規 格          | 単位 | コード        | 単 価    |        |
|-------------------------|--------------|----|------------|--------|--------|
|                         |              |    |            | 本 土    | 佐 渡    |
| 側溝上部補強金具 ネプラス可変タイプ T-25 | 300型 L=2.0m  | 組  | TMN0013030 | 34,200 | 39,300 |
| 側溝上部補強金具 ネプラス可変タイプ T-25 | 400型 L=2.0m  | 組  | TMN0013031 | 38,200 | 43,900 |
| 側溝上部補強金具 ネプラス可変タイプ T-25 | 500型 L=2.0m  | 組  | TMN0013032 | 40,400 | 46,400 |
| 側溝上部補強金具 ネプラス可変タイプ T-25 | 600型 L=2.0m  | 組  | TMN0013033 | 43,100 | 49,500 |
| 側溝上部補強金具 ネプラス可変タイプ T-25 | 700型 L=2.0m  | 組  | TMN0013034 | 48,200 | 55,400 |
| 側溝上部補強金具 ネプラス可変タイプ T-25 | 800型 L=2.0m  | 組  | TMN0013035 | 51,200 | 58,800 |
| 側溝上部補強金具 ネプラス可変タイプ T-25 | 900型 L=2.0m  | 組  | TMN0013036 | 58,700 | 67,500 |
| 側溝上部補強金具 ネプラス可変タイプ T-25 | 1000型 L=2.0m | 組  | TMN0013037 | 60,800 | 69,900 |

1. 上記単価は、高さ調整用ボルト4本を含む価格である。

15-2 Made in 新潟 関係資材 (エバーサルディングレーチング)

(1) かさあげ式みぞぶた

| 名 称                 | 規 格                         | 単位 | コード        | 単 価    |     |
|---------------------|-----------------------------|----|------------|--------|-----|
|                     |                             |    |            | 本 土    | 佐 渡 |
| エバーサルディングレーチング嵩上式溝蓋 | JIS側溝用250 車道用L=1.0m 26.3kg  | 枚  | TMN0021001 | 13,100 | *   |
| エバーサルディングレーチング嵩上式溝蓋 | JIS側溝用300 車道用L=1.0m 31.9kg  | 枚  | TMN0021002 | 物価資料   | *   |
| エバーサルディングレーチング嵩上式溝蓋 | JIS側溝用400 車道用L=1.0m 45.7kg  | 枚  | TMN0021003 | 20,100 | *   |
| エバーサルディングレーチング嵩上式溝蓋 | JIS側溝用500 車道用L=1.0m 64.5kg  | 枚  | TMN0021004 | 27,700 | *   |
| エバーサルディングレーチング嵩上式溝蓋 | JIS側溝用250 車道用L=0.5m 13.4kg  | 枚  | TMN0021005 | 6,990  | *   |
| エバーサルディングレーチング嵩上式溝蓋 | JIS側溝用300 車道用L=0.5m 16.2kg  | 枚  | TMN0021006 | 8,030  | *   |
| エバーサルディングレーチング嵩上式溝蓋 | JIS側溝用400 車道用L=0.5m 23.3kg  | 枚  | TMN0021007 | 10,600 | *   |
| エバーサルディングレーチング嵩上式溝蓋 | JIS側溝用500 車道用L=0.5m 33.0kg  | 枚  | TMN0021008 | 14,400 | *   |
| エバーサルディングレーチング嵩上式溝蓋 | 自由勾配側溝用300 車道用L=1.0m 31.4kg | 枚  | TMN0021009 | 15,300 | *   |
| エバーサルディングレーチング嵩上式溝蓋 | 自由勾配側溝用400 車道用L=1.0m 45.0kg | 枚  | TMN0021010 | 20,400 | *   |
| エバーサルディングレーチング嵩上式溝蓋 | 自由勾配側溝用500 車道用L=1.0m 62.0kg | 枚  | TMN0021011 | 27,600 | *   |
| エバーサルディングレーチング嵩上式溝蓋 | 自由勾配側溝用600 車道用L=1.0m 79.5kg | 枚  | TMN0021012 | 33,100 | *   |
| エバーサルディングレーチング嵩上式溝蓋 | 自由勾配側溝用300 車道用L=0.5m 16.3kg | 枚  | TMN0021013 | 8,580  | *   |
| エバーサルディングレーチング嵩上式溝蓋 | 自由勾配側溝用400 車道用L=0.5m 23.6kg | 枚  | TMN0021014 | 11,400 | *   |
| エバーサルディングレーチング嵩上式溝蓋 | 自由勾配側溝用500 車道用L=0.5m 32.7kg | 枚  | TMN0021015 | 15,600 | *   |
| エバーサルディングレーチング嵩上式溝蓋 | 自由勾配側溝用600 車道用L=0.5m 42.2kg | 枚  | TMN0021016 | 18,700 | *   |
| エバーサルディングレーチング嵩上式溝蓋 | JIS側溝用250 歩道用L=1.0m 24.1kg  | 枚  | TMN0021017 | 12,600 | *   |
| エバーサルディングレーチング嵩上式溝蓋 | JIS側溝用300 歩道用L=1.0m 26.4kg  | 枚  | TMN0021018 | 13,700 | *   |
| エバーサルディングレーチング嵩上式溝蓋 | JIS側溝用400 歩道用L=1.0m 35.7kg  | 枚  | TMN0021019 | 16,900 | *   |
| エバーサルディングレーチング嵩上式溝蓋 | JIS側溝用500 歩道用L=1.0m 46.7kg  | 枚  | TMN0021020 | 20,100 | *   |
| エバーサルディングレーチング嵩上式溝蓋 | JIS側溝用250 歩道用L=0.5m 12.2kg  | 枚  | TMN0021021 | 6,740  | *   |
| エバーサルディングレーチング嵩上式溝蓋 | JIS側溝用300 歩道用L=0.5m 13.4kg  | 枚  | TMN0021022 | 7,990  | *   |
| エバーサルディングレーチング嵩上式溝蓋 | JIS側溝用400 歩道用L=0.5m 18.2kg  | 枚  | TMN0021023 | 8,960  | *   |
| エバーサルディングレーチング嵩上式溝蓋 | JIS側溝用500 歩道用L=0.5m 23.7kg  | 枚  | TMN0021024 | 10,900 | *   |
| エバーサルディングレーチング嵩上式溝蓋 | 自由勾配側溝用300 歩道用L=1.0m 26.1kg | 枚  | TMN0021025 | 13,700 | *   |
| エバーサルディングレーチング嵩上式溝蓋 | 自由勾配側溝用400 歩道用L=1.0m 35.3kg | 枚  | TMN0021026 | 17,000 | *   |
| エバーサルディングレーチング嵩上式溝蓋 | 自由勾配側溝用500 歩道用L=1.0m 45.4kg | 枚  | TMN0021027 | 20,000 | *   |
| エバーサルディングレーチング嵩上式溝蓋 | 自由勾配側溝用600 歩道用L=1.0m 52.2kg | 枚  | TMN0021028 | 23,800 | *   |
| エバーサルディングレーチング嵩上式溝蓋 | 自由勾配側溝用300 歩道用L=0.5m 13.3kg | 枚  | TMN0021029 | 7,480  | *   |
| エバーサルディングレーチング嵩上式溝蓋 | 自由勾配側溝用400 歩道用L=0.5m 18.2kg | 枚  | TMN0021030 | 9,240  | *   |
| エバーサルディングレーチング嵩上式溝蓋 | 自由勾配側溝用500 歩道用L=0.5m 23.2kg | 枚  | TMN0021031 | 10,700 | *   |
| エバーサルディングレーチング嵩上式溝蓋 | 自由勾配側溝用600 歩道用L=0.5m 27.1kg | 枚  | TMN0021032 | 12,700 | *   |

(2) 集水柵ぶた

| 名 称                | 規 格                       | 単位 | コード        | 単 価    |     |
|--------------------|---------------------------|----|------------|--------|-----|
|                    |                           |    |            | 本 土    | 佐 渡 |
| エバーサルディングレーチング集水柵蓋 | 300×300 車道用 18.4kg        | 組  | TMN0022001 | 9,410  | *   |
| エバーサルディングレーチング集水柵蓋 | 350×350 車道用 21.4kg        | 組  | TMN0022002 | 10,800 | *   |
| エバーサルディングレーチング集水柵蓋 | 400×400 車道用 26.6kg        | 組  | TMN0022003 | 12,700 | *   |
| エバーサルディングレーチング集水柵蓋 | 450×450 車道用 35.9kg        | 組  | TMN0022004 | 16,600 | *   |
| エバーサルディングレーチング集水柵蓋 | 500×500 車道用 39.6kg        | 組  | TMN0022005 | 物価資料   | *   |
| エバーサルディングレーチング集水柵蓋 | 600×600 車道用 57.0kg        | 組  | TMN0022006 | 25,800 | *   |
| エバーサルディングレーチング集水柵蓋 | 700×700 車道用 79.5kg        | 組  | TMN0022007 | 34,800 | *   |
| エバーサルディングレーチング集水柵蓋 | 800×800 車道用 95.0kg        | 組  | TMN0022008 | 40,800 | *   |
| エバーサルディングレーチング集水柵蓋 | 900×900 車道用 129.3kg 2分割   | 組  | TMN0022009 | 53,200 | *   |
| エバーサルディングレーチング集水柵蓋 | 1000×1000 車道用 152.9kg 2分割 | 組  | TMN0022010 | 62,300 | *   |
| エバーサルディングレーチング集水柵蓋 | 1100×1100 車道用 207.0kg 2分割 | 組  | TMN0022011 | 86,600 | *   |
| エバーサルディングレーチング集水柵蓋 | 1200×1200 車道用 241.9kg 2分割 | 組  | TMN0022012 | 99,000 | *   |
| エバーサルディングレーチング集水柵蓋 | 300×300 歩道用 12.4kg        | 組  | TMN0022013 | 7,420  | *   |
| エバーサルディングレーチング集水柵蓋 | 350×350 歩道用 14.9kg        | 組  | TMN0022014 | 8,720  | *   |
| エバーサルディングレーチング集水柵蓋 | 400×400 歩道用 22.3kg        | 組  | TMN0022015 | 11,200 | *   |
| エバーサルディングレーチング集水柵蓋 | 450×450 歩道用 26.2kg        | 組  | TMN0022016 | 13,400 | *   |
| エバーサルディングレーチング集水柵蓋 | 500×500 歩道用 31.7kg        | 組  | TMN0022017 | 15,600 | *   |
| エバーサルディングレーチング集水柵蓋 | 600×600 歩道用 43kg          | 組  | TMN0022018 | 20,500 | *   |
| エバーサルディングレーチング集水柵蓋 | 700×700 歩道用 59.3kg        | 組  | TMN0022019 | 27,000 | *   |
| エバーサルディングレーチング集水柵蓋 | 800×800 歩道用 70.2kg        | 組  | TMN0022020 | 31,700 | *   |
| エバーサルディングレーチング集水柵蓋 | 900×900 歩道用 93.9kg 2分割    | 組  | TMN0022021 | 41,400 | *   |
| エバーサルディングレーチング集水柵蓋 | 1000×1000 歩道用 110.3kg 2分割 | 組  | TMN0022022 | 48,000 | *   |

1. 上記単価は、グレーチングと受枠のセット価格(重量)である。

| 名 称                  | 規 格                       | 単位 | コード        | 単 価    |     |
|----------------------|---------------------------|----|------------|--------|-----|
|                      |                           |    |            | 本 土    | 佐 渡 |
| ユニバーサルデザイングレーチング集水桝蓋 | 1100×1100 歩道用 136.3kg 2分割 | 組  | TMN0022023 | 59,900 | *   |
| ユニバーサルデザイングレーチング集水桝蓋 | 1200×1200 歩道用 159.0kg 2分割 | 組  | TMN0022024 | 68,400 | *   |

1. 上記単価は、グレーチングと受枠のセット価格（重量）である。

### (3) U字溝用みぞぶた

| 名 称                    | 規 格                  | 単位 | コード        | 単 価    |     |
|------------------------|----------------------|----|------------|--------|-----|
|                        |                      |    |            | 本 土    | 佐 渡 |
| ユニバーサルデザイングレーチングU字溝用溝蓋 | 150 車道用L=1.0m 10.8kg | 枚  | TMN0023001 | 6,980  | *   |
| ユニバーサルデザイングレーチングU字溝用溝蓋 | 180 車道用L=1.0m 12.0kg | 枚  | TMN0023002 | 7,400  | *   |
| ユニバーサルデザイングレーチングU字溝用溝蓋 | 200 車道用L=1.0m 12.7kg | 枚  | TMN0023003 | 7,940  | *   |
| ユニバーサルデザイングレーチングU字溝用溝蓋 | 240 車道用L=1.0m 16.1kg | 枚  | TMN0023004 | 物価資料   | *   |
| ユニバーサルデザイングレーチングU字溝用溝蓋 | 300 車道用L=1.0m 20.7kg | 枚  | TMN0023005 | 11,100 | *   |
| ユニバーサルデザイングレーチングU字溝用溝蓋 | 360 車道用L=1.0m 29.1kg | 枚  | TMN0023006 | 13,700 | *   |
| ユニバーサルデザイングレーチングU字溝用溝蓋 | 450 車道用L=1.0m 46.0kg | 枚  | TMN0023007 | 20,300 | *   |
| ユニバーサルデザイングレーチングU字溝用溝蓋 | 600 車道用L=1.0m 75.7kg | 枚  | TMN0023008 | 30,000 | *   |

### (4) 固定式みぞぶたエコノミー

| 名 称                   | 規 格                            | 単位 | コード        | 単 価    |     |
|-----------------------|--------------------------------|----|------------|--------|-----|
|                       |                                |    |            | 本 土    | 佐 渡 |
| ユニバーサルデザイングレーチング固定式溝蓋 | 200 車道用L=1.0m コーナーアングルA 29.2kg | 組  | TMN0024001 | 15,900 | *   |
| ユニバーサルデザイングレーチング固定式溝蓋 | 250 車道用L=1.0m コーナーアングルA 35.0kg | 組  | TMN0024002 | 18,200 | *   |
| ユニバーサルデザイングレーチング固定式溝蓋 | 300 車道用L=1.0m コーナーアングルA 37.6kg | 組  | TMN0024003 | 19,400 | *   |
| ユニバーサルデザイングレーチング固定式溝蓋 | 350 車道用L=1.0m コーナーアングルA 44.3kg | 組  | TMN0024004 | 22,000 | *   |
| ユニバーサルデザイングレーチング固定式溝蓋 | 400 車道用L=1.0m コーナーアングルA 51.9kg | 組  | TMN0024005 | 24,800 | *   |
| ユニバーサルデザイングレーチング固定式溝蓋 | 450 車道用L=1.0m コーナーアングルA 59.2kg | 組  | TMN0024006 | 28,200 | *   |
| ユニバーサルデザイングレーチング固定式溝蓋 | 500 車道用L=1.0m コーナーアングルA 62.8kg | 組  | TMN0024007 | 29,800 | *   |
| ユニバーサルデザイングレーチング固定式溝蓋 | 550 車道用L=1.0m コーナーアングルA 75.4kg | 組  | TMN0024008 | 34,600 | *   |
| ユニバーサルデザイングレーチング固定式溝蓋 | 600 車道用L=1.0m コーナーアングルA 79.6kg | 組  | TMN0024009 | 36,400 | *   |

1. 上記単価は、グレーチングとコーナーアングルのセット価格（重量）である。

2. 上記単価は、ボルトキャップを含む。

## 15-3 Made in 新潟 関係資材（リボーンユニバーサルデザイングレード側溝）

### (1) RUG側溝

| 名 称   | 規 格                        | 単位 | コード        | 単 価    |     |
|-------|----------------------------|----|------------|--------|-----|
|       |                            |    |            | 本 土    | 佐 渡 |
| RUG側溝 | 250A(250×250×2000) 276kg   | 本  | TMN0031001 | 5,600  | *   |
| RUG側溝 | 250B(250×350×2000) 334kg   | 本  | TMN0031002 | 6,700  | *   |
| RUG側溝 | 250C(250×450×2000) 430kg   | 本  | TMN0031003 | 8,600  | *   |
| RUG側溝 | 250D(250×550×2000) 514kg   | 本  | TMN0031004 | 10,300 | *   |
| RUG側溝 | 250E(250×650×2000) 622kg   | 本  | TMN0031005 | 12,500 | *   |
| RUG側溝 | 250A(250×250×1000) 138kg   | 本  | TMN0031006 | 3,400  | *   |
| RUG側溝 | 250B(250×350×1000) 167kg   | 本  | TMN0031007 | 4,100  | *   |
| RUG側溝 | 250C(250×450×1000) 215kg   | 本  | TMN0031008 | 5,200  | *   |
| RUG側溝 | 250D(250×550×1000) 257kg   | 本  | TMN0031009 | 6,200  | *   |
| RUG側溝 | 250E(250×650×1000) 311kg   | 本  | TMN0031010 | 7,500  | *   |
| RUG側溝 | 300A(300×300×2000) 352kg   | 本  | TMN0031011 | 7,100  | *   |
| RUG側溝 | 300B(300×400×2000) 412kg   | 本  | TMN0031012 | 8,300  | *   |
| RUG側溝 | 300C(300×500×2000) 518kg   | 本  | TMN0031013 | 10,400 | *   |
| RUG側溝 | 300D(300×600×2000) 610kg   | 本  | TMN0031014 | 12,200 | *   |
| RUG側溝 | 300E(300×700×2000) 706kg   | 本  | TMN0031015 | 14,200 | *   |
| RUG側溝 | 300F(300×800×2000) 808kg   | 本  | TMN0031016 | 16,200 | *   |
| RUG側溝 | 300G(300×900×2000) 914kg   | 本  | TMN0031017 | 18,300 | *   |
| RUG側溝 | 300H(300×1000×2000) 1024kg | 本  | TMN0031018 | 20,500 | *   |
| RUG側溝 | 300I(300×1100×2000) 1176kg | 本  | TMN0031019 | 23,600 | *   |
| RUG側溝 | 300J(300×1200×2000) 1338kg | 本  | TMN0031020 | 26,800 | *   |
| RUG側溝 | 300A(300×300×1000) 176kg   | 本  | TMN0031021 | 4,300  | *   |
| RUG側溝 | 300B(300×400×1000) 206kg   | 本  | TMN0031022 | 5,000  | *   |
| RUG側溝 | 300C(300×500×1000) 259kg   | 本  | TMN0031023 | 6,300  | *   |
| RUG側溝 | 300D(300×600×1000) 305kg   | 本  | TMN0031024 | 7,400  | *   |
| RUG側溝 | 300E(300×700×1000) 353kg   | 本  | TMN0031025 | 8,600  | *   |
| RUG側溝 | 300F(300×800×1000) 404kg   | 本  | TMN0031026 | 9,800  | *   |



| 名 称   | 規 格                        | 単位 | コード        | 単 価    |     |
|-------|----------------------------|----|------------|--------|-----|
|       |                            |    |            | 本 土    | 佐 渡 |
| RUG側溝 | 300G(300×900×1000) 457kg   | 本  | TMN0031027 | 11,000 | *   |
| RUG側溝 | 300H(300×1000×1000) 512kg  | 本  | TMN0031028 | 12,300 | *   |
| RUG側溝 | 300I(300×1100×1000) 588kg  | 本  | TMN0031029 | 14,200 | *   |
| RUG側溝 | 300J(300×1200×1200) 669kg  | 本  | TMN0031030 | 16,100 | *   |
| RUG側溝 | 400A(400×400×2000) 448kg   | 本  | TMN0031031 | 9,000  | *   |
| RUG側溝 | 400B(400×500×2000) 558kg   | 本  | TMN0031032 | 11,200 | *   |
| RUG側溝 | 400C(400×600×2000) 652kg   | 本  | TMN0031033 | 13,100 | *   |
| RUG側溝 | 400D(400×700×2000) 752kg   | 本  | TMN0031034 | 15,100 | *   |
| RUG側溝 | 400E(400×800×2000) 856kg   | 本  | TMN0031035 | 17,200 | *   |
| RUG側溝 | 400F(400×900×2000) 964kg   | 本  | TMN0031036 | 19,300 | *   |
| RUG側溝 | 400G(400×1000×2000) 1076kg | 本  | TMN0031037 | 21,600 | *   |
| RUG側溝 | 400H(400×1100×2000) 1234kg | 本  | TMN0031038 | 24,700 | *   |
| RUG側溝 | 400I(400×1200×2000) 1400kg | 本  | TMN0031039 | 28,000 | *   |
| RUG側溝 | 400J(400×1300×2000) 1576kg | 本  | TMN0031040 | 31,600 | *   |
| RUG側溝 | 400A(400×400×1000) 224kg   | 本  | TMN0031041 | 5,400  | *   |
| RUG側溝 | 400B(400×500×1000) 279kg   | 本  | TMN0031042 | 6,800  | *   |
| RUG側溝 | 400C(400×600×1000) 326kg   | 本  | TMN0031043 | 7,900  | *   |
| RUG側溝 | 400D(400×700×1000) 376kg   | 本  | TMN0031044 | 9,100  | *   |
| RUG側溝 | 400E(400×800×1000) 428kg   | 本  | TMN0031045 | 10,400 | *   |
| RUG側溝 | 400F(400×900×1000) 482kg   | 本  | TMN0031046 | 11,600 | *   |
| RUG側溝 | 400G(400×1000×1000) 538kg  | 本  | TMN0031047 | 13,000 | *   |
| RUG側溝 | 400H(400×1100×1000) 617kg  | 本  | TMN0031048 | 14,900 | *   |
| RUG側溝 | 400I(400×1200×1000) 700kg  | 本  | TMN0031049 | 16,800 | *   |
| RUG側溝 | 400J(400×1300×1000) 788kg  | 本  | TMN0031050 | 19,000 | *   |
| RUG側溝 | 500A(500×500×2000) 600kg   | 本  | TMN0031051 | 12,000 | *   |
| RUG側溝 | 500B(500×600×2000) 696kg   | 本  | TMN0031052 | 14,000 | *   |
| RUG側溝 | 500C(500×700×2000) 796kg   | 本  | TMN0031053 | 16,000 | *   |
| RUG側溝 | 500D(500×800×2000) 902kg   | 本  | TMN0031054 | 18,100 | *   |
| RUG側溝 | 500E(500×900×2000) 1014kg  | 本  | TMN0031055 | 20,300 | *   |
| RUG側溝 | 500F(500×1000×2000) 1130kg | 本  | TMN0031056 | 22,600 | *   |
| RUG側溝 | 500G(500×1100×2000) 1292kg | 本  | TMN0031057 | 25,900 | *   |
| RUG側溝 | 500H(500×1200×2000) 1462kg | 本  | TMN0031058 | 29,300 | *   |
| RUG側溝 | 500I(500×1300×2000) 1644kg | 本  | TMN0031059 | 32,900 | *   |
| RUG側溝 | 500J(500×1400×2000) 1834kg | 本  | TMN0031060 | 36,700 | *   |
| RUG側溝 | 500A(500×500×1000) 300kg   | 本  | TMN0031061 | 7,200  | *   |
| RUG側溝 | 500B(500×600×1000) 348kg   | 本  | TMN0031062 | 8,400  | *   |
| RUG側溝 | 500C(500×700×1000) 398kg   | 本  | TMN0031063 | 9,600  | *   |
| RUG側溝 | 500D(500×800×1000) 451kg   | 本  | TMN0031064 | 10,900 | *   |
| RUG側溝 | 500E(500×900×1000) 507kg   | 本  | TMN0031065 | 12,200 | *   |
| RUG側溝 | 500F(500×1000×1000) 565kg  | 本  | TMN0031066 | 13,600 | *   |
| RUG側溝 | 500G(500×1100×1000) 646kg  | 本  | TMN0031067 | 15,600 | *   |
| RUG側溝 | 500H(500×1200×1000) 731kg  | 本  | TMN0031068 | 17,600 | *   |
| RUG側溝 | 500I(500×1300×1000) 822kg  | 本  | TMN0031069 | 19,800 | *   |
| RUG側溝 | 500J(500×1400×1000) 917kg  | 本  | TMN0031070 | 22,100 | *   |
| RUG側溝 | 600A(600×600×2000) 738kg   | 本  | TMN0031071 | 14,800 | *   |
| RUG側溝 | 600B(600×700×2000) 842kg   | 本  | TMN0031072 | 16,900 | *   |
| RUG側溝 | 600C(600×800×2000) 950kg   | 本  | TMN0031073 | 19,000 | *   |
| RUG側溝 | 600D(600×900×2000) 1064kg  | 本  | TMN0031074 | 21,300 | *   |
| RUG側溝 | 600E(600×1000×2000) 1182kg | 本  | TMN0031075 | 23,700 | *   |
| RUG側溝 | 600F(600×1100×2000) 1348kg | 本  | TMN0031076 | 27,000 | *   |
| RUG側溝 | 600G(600×1200×2000) 1524kg | 本  | TMN0031077 | 30,500 | *   |
| RUG側溝 | 600H(600×1300×2000) 1710kg | 本  | TMN0031078 | 34,200 | *   |
| RUG側溝 | 600I(600×1400×2000) 1906kg | 本  | TMN0031079 | 38,200 | *   |
| RUG側溝 | 600J(600×1500×2000) 2110kg | 本  | TMN0031080 | 42,200 | *   |
| RUG側溝 | 600A(600×600×1000) 369kg   | 本  | TMN0031081 | 8,900  | *   |
| RUG側溝 | 600B(600×700×1000) 421kg   | 本  | TMN0031082 | 10,200 | *   |
| RUG側溝 | 600C(600×800×1000) 475kg   | 本  | TMN0031083 | 11,400 | *   |
| RUG側溝 | 600D(600×900×1000) 532kg   | 本  | TMN0031084 | 12,800 | *   |
| RUG側溝 | 600E(600×1000×1000) 591kg  | 本  | TMN0031085 | 14,300 | *   |
| RUG側溝 | 600F(600×1100×1000) 674kg  | 本  | TMN0031086 | 16,200 | *   |
| RUG側溝 | 600G(600×1200×1000) 762kg  | 本  | TMN0031087 | 18,300 | *   |
| RUG側溝 | 600H(600×1300×1000) 855kg  | 本  | TMN0031088 | 20,600 | *   |

| 名 称   | 規 格                        | 単位 | コード        | 単 価     |     |
|-------|----------------------------|----|------------|---------|-----|
|       |                            |    |            | 本 土     | 佐 渡 |
| RUG側溝 | 600I(600×1400×1000) 953kg  | 本  | TMN0031089 | 23,000* |     |
| RUG側溝 | 600J(600×1500×1000) 1055kg | 本  | TMN0031090 | 25,400* |     |

(2) RUG集水スリット蓋

| 名 称        | 規 格                     | 単位 | コード        | 単 価     |     |
|------------|-------------------------|----|------------|---------|-----|
|            |                         |    |            | 本 土     | 佐 渡 |
| RUG集水スリット蓋 | 250型 L=500mm 12kg/枚     | 枚  | TMN0032001 | 2,900*  |     |
| RUG集水スリット蓋 | 300型 L=500mm 15kg/枚     | 枚  | TMN0032002 | 3,600*  |     |
| RUG集水スリット蓋 | 400型 L=500mm 21kg/枚     | 枚  | TMN0032003 | 5,000*  |     |
| RUG集水スリット蓋 | 500型 L=500mm 27kg/枚     | 枚  | TMN0032004 | 6,300*  |     |
| RUG集水スリット蓋 | 600型 L=500mm 35kg/枚     | 枚  | TMN0032005 | 8,500*  |     |
| RUG集水スリット蓋 | 250型 L=500mm 穴なし 15kg/枚 | 枚  | TMN0032006 | 3,300*  |     |
| RUG集水スリット蓋 | 300型 L=500mm 穴なし 19kg/枚 | 枚  | TMN0032007 | 4,100*  |     |
| RUG集水スリット蓋 | 400型 L=500mm 穴なし 27kg/枚 | 枚  | TMN0032008 | 6,100*  |     |
| RUG集水スリット蓋 | 500型 L=500mm 穴なし 37kg/枚 | 枚  | TMN0032009 | 8,100*  |     |
| RUG集水スリット蓋 | 600型 L=500mm 穴なし 51kg/枚 | 枚  | TMN0032010 | 11,200* |     |

15-4 Made in 新潟 関係資材 (安全・安価な堆肥)

| 名 称        | 規 格    | 単位 | コード        | 単 価 |       |
|------------|--------|----|------------|-----|-------|
|            |        |    |            | 本 土 | 佐 渡   |
| かんとりスーパー緑水 | 15kg/袋 | 袋  | TMN0041001 | 790 | 1,200 |

15-5 Made in 新潟 関係資材 (無機系固化材と高分散性粉末凝集剤)

(1) 無機系固化材

| 名 称      | 規 格                              | 単位 | コード        | 単 価    |        |
|----------|----------------------------------|----|------------|--------|--------|
|          |                                  |    |            | 本 土    | 佐 渡    |
| 泥ん固 NCR  | 無機系固化材 六価クロム対応品                  | t  | TMN0051001 | 42,000 | 49,400 |
| 泥ん固 NO.7 | 無機系固化材 pH中性タイプ <sup>o</sup> の固化材 | t  | TMN0051002 | 物価資料   | 37,400 |

(2) 高分散性粉末凝集剤

| 名 称          | 規 格                            | 単位 | コード        | 単 価 |     |
|--------------|--------------------------------|----|------------|-----|-----|
|              |                                |    |            | 本 土 | 佐 渡 |
| FLOCSITE U-7 | 高分散性粉末凝集剤 pH中性タイプ <sup>o</sup> | kg | TMN0052001 | 650 | 850 |

15-6 Made in 新潟 関係資材 (グレーチングストッパー工法)

(1) グレーチングストッパー

| 名 称         | 規 格     | 単位 | コード        | 単 価    |     |
|-------------|---------|----|------------|--------|-----|
|             |         |    |            | 本 土    | 佐 渡 |
| グレーチングストッパー | N I 型   | 個  | TMN0061001 | 2,020* |     |
| グレーチングストッパー | N II 型  | 個  | TMN0061002 | 2,020* |     |
| グレーチングストッパー | N III 型 | 個  | TMN0061003 | 2,840* |     |

1. N II 型及びN III 型については、全タイプ (A~C) 共通単価である。

(2) グレーチングストッパーSP

| 名 称           | 規 格                     | 単位 | コード        | 単 価    |     |
|---------------|-------------------------|----|------------|--------|-----|
|               |                         |    |            | 本 土    | 佐 渡 |
| グレーチングストッパーSP | ダブル                     | 個  | TMN0062002 | 3,060* |     |
| グレーチングストッパーSP | SSP (橋梁等鉄柵専用)           | 組  | TMN0062003 | 3,560* |     |
| グレーチングストッパーSP | SPM (180-240mm 小型U字側溝用) | 組  | TMN0062004 | 2,760* |     |
| グレーチングストッパーSP | SPM (縁塊・円形側溝等用)         | 組  | TMN0062005 | 2,960* |     |

1. 全タイプ (Type160~Type225) 共通単価である。

15-7 Made in 新潟 関係資材 (ECONビ工法)

| 名 称         | 規 格                    | 単位 | コード        | 単 価     |     |
|-------------|------------------------|----|------------|---------|-----|
|             |                        |    |            | 本 土     | 佐 渡 |
| ECONビ工法 一次蓋 | 溝幅250 厚さ85 総幅330 L=2.0 | 基  | TMN0071001 | 10,400* |     |
| ECONビ工法 一次蓋 | 溝幅250 厚さ85 総幅340 L=2.0 | 基  | TMN0071002 | 11,200* |     |
| ECONビ工法 一次蓋 | 溝幅250 厚さ85 総幅350 L=2.0 | 基  | TMN0071003 | 12,000* |     |

| 名 称           | 規 格                     | 単位 | コード        | 単 価    |   |     |
|---------------|-------------------------|----|------------|--------|---|-----|
|               |                         |    |            | 本      | 土 | 佐 渡 |
| ECOﾝﾍﾞ'工法 一次蓋 | 溝幅250 厚さ85 総幅360 L=2.0  | 基  | TMN0071004 | 12,800 | * |     |
| ECOﾝﾍﾞ'工法 一次蓋 | 溝幅250 厚さ85 総幅370 L=2.0  | 基  | TMN0071005 | 13,800 | * |     |
| ECOﾝﾍﾞ'工法 一次蓋 | 溝幅250 厚さ85 総幅380 L=2.0  | 基  | TMN0071006 | 14,600 | * |     |
| ECOﾝﾍﾞ'工法 一次蓋 | 溝幅250 厚さ85 総幅390 L=2.0  | 基  | TMN0071007 | 15,400 | * |     |
| ECOﾝﾍﾞ'工法 一次蓋 | 溝幅250 厚さ85 総幅400 L=2.0  | 基  | TMN0071008 | 16,200 | * |     |
| ECOﾝﾍﾞ'工法 一次蓋 | 溝幅250 厚さ85 総幅410 L=2.0  | 基  | TMN0071009 | 17,000 | * |     |
| ECOﾝﾍﾞ'工法 一次蓋 | 溝幅250 厚さ85 総幅420 L=2.0  | 基  | TMN0071010 | 17,800 | * |     |
| ECOﾝﾍﾞ'工法 一次蓋 | 溝幅250 厚さ85 総幅330 L=1.0  | 基  | TMN0071011 | 8,000  | * |     |
| ECOﾝﾍﾞ'工法 一次蓋 | 溝幅250 厚さ85 総幅340 L=1.0  | 基  | TMN0071012 | 8,400  | * |     |
| ECOﾝﾍﾞ'工法 一次蓋 | 溝幅250 厚さ85 総幅350 L=1.0  | 基  | TMN0071013 | 8,800  | * |     |
| ECOﾝﾍﾞ'工法 一次蓋 | 溝幅250 厚さ85 総幅360 L=1.0  | 基  | TMN0071014 | 9,200  | * |     |
| ECOﾝﾍﾞ'工法 一次蓋 | 溝幅250 厚さ85 総幅370 L=1.0  | 基  | TMN0071015 | 9,600  | * |     |
| ECOﾝﾍﾞ'工法 一次蓋 | 溝幅250 厚さ85 総幅380 L=1.0  | 基  | TMN0071016 | 10,000 | * |     |
| ECOﾝﾍﾞ'工法 一次蓋 | 溝幅250 厚さ85 総幅390 L=1.0  | 基  | TMN0071017 | 10,400 | * |     |
| ECOﾝﾍﾞ'工法 一次蓋 | 溝幅250 厚さ85 総幅400 L=1.0  | 基  | TMN0071018 | 10,800 | * |     |
| ECOﾝﾍﾞ'工法 一次蓋 | 溝幅250 厚さ85 総幅410 L=1.0  | 基  | TMN0071019 | 11,200 | * |     |
| ECOﾝﾍﾞ'工法 一次蓋 | 溝幅250 厚さ85 総幅420 L=1.0  | 基  | TMN0071020 | 11,600 | * |     |
| ECOﾝﾍﾞ'工法 一次蓋 | 溝幅300 厚さ90 総幅380 L=2.0  | 基  | TMN0071021 | 12,000 | * |     |
| ECOﾝﾍﾞ'工法 一次蓋 | 溝幅300 厚さ90 総幅390 L=2.0  | 基  | TMN0071022 | 13,000 | * |     |
| ECOﾝﾍﾞ'工法 一次蓋 | 溝幅300 厚さ90 総幅400 L=2.0  | 基  | TMN0071023 | 13,800 | * |     |
| ECOﾝﾍﾞ'工法 一次蓋 | 溝幅300 厚さ90 総幅410 L=2.0  | 基  | TMN0071024 | 14,600 | * |     |
| ECOﾝﾍﾞ'工法 一次蓋 | 溝幅300 厚さ90 総幅420 L=2.0  | 基  | TMN0071025 | 15,600 | * |     |
| ECOﾝﾍﾞ'工法 一次蓋 | 溝幅300 厚さ90 総幅430 L=2.0  | 基  | TMN0071026 | 16,400 | * |     |
| ECOﾝﾍﾞ'工法 一次蓋 | 溝幅300 厚さ90 総幅440 L=2.0  | 基  | TMN0071027 | 17,400 | * |     |
| ECOﾝﾍﾞ'工法 一次蓋 | 溝幅300 厚さ90 総幅450 L=2.0  | 基  | TMN0071028 | 18,200 | * |     |
| ECOﾝﾍﾞ'工法 一次蓋 | 溝幅300 厚さ90 総幅460 L=2.0  | 基  | TMN0071029 | 19,000 | * |     |
| ECOﾝﾍﾞ'工法 一次蓋 | 溝幅300 厚さ90 総幅470 L=2.0  | 基  | TMN0071030 | 20,000 | * |     |
| ECOﾝﾍﾞ'工法 一次蓋 | 溝幅300 厚さ90 総幅380 L=1.0  | 基  | TMN0071031 | 9,600  | * |     |
| ECOﾝﾍﾞ'工法 一次蓋 | 溝幅300 厚さ90 総幅390 L=1.0  | 基  | TMN0071032 | 10,000 | * |     |
| ECOﾝﾍﾞ'工法 一次蓋 | 溝幅300 厚さ90 総幅400 L=1.0  | 基  | TMN0071033 | 10,400 | * |     |
| ECOﾝﾍﾞ'工法 一次蓋 | 溝幅300 厚さ90 総幅410 L=1.0  | 基  | TMN0071034 | 10,800 | * |     |
| ECOﾝﾍﾞ'工法 一次蓋 | 溝幅300 厚さ90 総幅420 L=1.0  | 基  | TMN0071035 | 11,200 | * |     |
| ECOﾝﾍﾞ'工法 一次蓋 | 溝幅300 厚さ90 総幅430 L=1.0  | 基  | TMN0071036 | 11,800 | * |     |
| ECOﾝﾍﾞ'工法 一次蓋 | 溝幅300 厚さ90 総幅440 L=1.0  | 基  | TMN0071037 | 12,200 | * |     |
| ECOﾝﾍﾞ'工法 一次蓋 | 溝幅300 厚さ90 総幅450 L=1.0  | 基  | TMN0071038 | 12,600 | * |     |
| ECOﾝﾍﾞ'工法 一次蓋 | 溝幅300 厚さ90 総幅460 L=1.0  | 基  | TMN0071039 | 13,000 | * |     |
| ECOﾝﾍﾞ'工法 一次蓋 | 溝幅300 厚さ90 総幅470 L=1.0  | 基  | TMN0071040 | 13,400 | * |     |
| ECOﾝﾍﾞ'工法 一次蓋 | 溝幅400 厚さ105 総幅480 L=2.0 | 基  | TMN0071041 | 16,800 | * |     |
| ECOﾝﾍﾞ'工法 一次蓋 | 溝幅400 厚さ105 総幅490 L=2.0 | 基  | TMN0071042 | 17,800 | * |     |
| ECOﾝﾍﾞ'工法 一次蓋 | 溝幅400 厚さ105 総幅500 L=2.0 | 基  | TMN0071043 | 18,800 | * |     |
| ECOﾝﾍﾞ'工法 一次蓋 | 溝幅400 厚さ105 総幅510 L=2.0 | 基  | TMN0071044 | 19,800 | * |     |
| ECOﾝﾍﾞ'工法 一次蓋 | 溝幅400 厚さ105 総幅520 L=2.0 | 基  | TMN0071045 | 20,800 | * |     |
| ECOﾝﾍﾞ'工法 一次蓋 | 溝幅400 厚さ105 総幅530 L=2.0 | 基  | TMN0071046 | 21,800 | * |     |
| ECOﾝﾍﾞ'工法 一次蓋 | 溝幅400 厚さ105 総幅540 L=2.0 | 基  | TMN0071047 | 22,800 | * |     |
| ECOﾝﾍﾞ'工法 一次蓋 | 溝幅400 厚さ105 総幅550 L=2.0 | 基  | TMN0071048 | 24,000 | * |     |
| ECOﾝﾍﾞ'工法 一次蓋 | 溝幅400 厚さ105 総幅560 L=2.0 | 基  | TMN0071049 | 25,000 | * |     |
| ECOﾝﾍﾞ'工法 一次蓋 | 溝幅400 厚さ105 総幅570 L=2.0 | 基  | TMN0071050 | 26,000 | * |     |
| ECOﾝﾍﾞ'工法 一次蓋 | 溝幅400 厚さ105 総幅480 L=1.0 | 基  | TMN0071051 | *      | * |     |
| ECOﾝﾍﾞ'工法 一次蓋 | 溝幅400 厚さ105 総幅490 L=1.0 | 基  | TMN0071052 | *      | * |     |
| ECOﾝﾍﾞ'工法 一次蓋 | 溝幅400 厚さ105 総幅500 L=1.0 | 基  | TMN0071053 | *      | * |     |
| ECOﾝﾍﾞ'工法 一次蓋 | 溝幅400 厚さ105 総幅510 L=1.0 | 基  | TMN0071054 | *      | * |     |
| ECOﾝﾍﾞ'工法 一次蓋 | 溝幅400 厚さ105 総幅520 L=1.0 | 基  | TMN0071055 | *      | * |     |
| ECOﾝﾍﾞ'工法 一次蓋 | 溝幅400 厚さ105 総幅530 L=1.0 | 基  | TMN0071056 | *      | * |     |
| ECOﾝﾍﾞ'工法 一次蓋 | 溝幅400 厚さ105 総幅540 L=1.0 | 基  | TMN0071057 | *      | * |     |
| ECOﾝﾍﾞ'工法 一次蓋 | 溝幅400 厚さ105 総幅550 L=1.0 | 基  | TMN0071058 | *      | * |     |
| ECOﾝﾍﾞ'工法 一次蓋 | 溝幅400 厚さ105 総幅560 L=1.0 | 基  | TMN0071059 | *      | * |     |
| ECOﾝﾍﾞ'工法 一次蓋 | 溝幅400 厚さ105 総幅570 L=1.0 | 基  | TMN0071060 | *      | * |     |
| ECOﾝﾍﾞ'工法 一次蓋 | 溝幅500 厚さ120 総幅580 L=2.0 | 基  | TMN0071061 | 22,200 | * |     |
| ECOﾝﾍﾞ'工法 一次蓋 | 溝幅500 厚さ120 総幅590 L=2.0 | 基  | TMN0071062 | 23,200 | * |     |
| ECOﾝﾍﾞ'工法 一次蓋 | 溝幅500 厚さ120 総幅600 L=2.0 | 基  | TMN0071063 | 24,400 | * |     |
| ECOﾝﾍﾞ'工法 一次蓋 | 溝幅500 厚さ120 総幅610 L=2.0 | 基  | TMN0071064 | 25,600 | * |     |
| ECOﾝﾍﾞ'工法 一次蓋 | 溝幅500 厚さ120 総幅620 L=2.0 | 基  | TMN0071065 | 26,800 | * |     |

| 名 称                   | 規 格                     | 単位 | コード        | 単 価    |   |     |
|-----------------------|-------------------------|----|------------|--------|---|-----|
|                       |                         |    |            | 本      | 土 | 佐 渡 |
| ECOンビ'工法 一次蓋          | 溝幅500 厚さ120 総幅630 L=2.0 | 基  | TMN0071066 | 28,000 | * |     |
| ECOンビ'工法 一次蓋          | 溝幅500 厚さ120 総幅640 L=2.0 | 基  | TMN0071067 | 29,200 | * |     |
| ECOンビ'工法 一次蓋          | 溝幅500 厚さ120 総幅650 L=2.0 | 基  | TMN0071068 | 30,400 | * |     |
| ECOンビ'工法 一次蓋          | 溝幅500 厚さ120 総幅660 L=2.0 | 基  | TMN0071069 | 31,600 | * |     |
| ECOンビ'工法 一次蓋          | 溝幅500 厚さ120 総幅670 L=2.0 | 基  | TMN0071070 | 32,600 | * |     |
| ECOンビ'工法 一次蓋          | 溝幅500 厚さ120 総幅580 L=1.0 | 基  | TMN0071071 | *      | * |     |
| ECOンビ'工法 一次蓋          | 溝幅500 厚さ120 総幅590 L=1.0 | 基  | TMN0071072 | *      | * |     |
| ECOンビ'工法 一次蓋          | 溝幅500 厚さ120 総幅600 L=1.0 | 基  | TMN0071073 | *      | * |     |
| ECOンビ'工法 一次蓋          | 溝幅500 厚さ120 総幅610 L=1.0 | 基  | TMN0071074 | *      | * |     |
| ECOンビ'工法 一次蓋          | 溝幅500 厚さ120 総幅620 L=1.0 | 基  | TMN0071075 | *      | * |     |
| ECOンビ'工法 一次蓋          | 溝幅500 厚さ120 総幅630 L=1.0 | 基  | TMN0071076 | *      | * |     |
| ECOンビ'工法 一次蓋          | 溝幅500 厚さ120 総幅640 L=1.0 | 基  | TMN0071077 | *      | * |     |
| ECOンビ'工法 一次蓋          | 溝幅500 厚さ120 総幅650 L=1.0 | 基  | TMN0071078 | *      | * |     |
| ECOンビ'工法 一次蓋          | 溝幅500 厚さ120 総幅660 L=1.0 | 基  | TMN0071079 | *      | * |     |
| ECOンビ'工法 一次蓋          | 溝幅500 厚さ120 総幅670 L=1.0 | 基  | TMN0071080 | *      | * |     |
| ECOンビ'工法 一次蓋          | 溝幅600 厚さ135 総幅680 L=2.0 | 基  | TMN0071081 | 27,800 | * |     |
| ECOンビ'工法 一次蓋          | 溝幅600 厚さ135 総幅690 L=2.0 | 基  | TMN0071082 | 29,200 | * |     |
| ECOンビ'工法 一次蓋          | 溝幅600 厚さ135 総幅700 L=2.0 | 基  | TMN0071083 | 30,400 | * |     |
| ECOンビ'工法 一次蓋          | 溝幅600 厚さ135 総幅710 L=2.0 | 基  | TMN0071084 | 31,800 | * |     |
| ECOンビ'工法 一次蓋          | 溝幅600 厚さ135 総幅720 L=2.0 | 基  | TMN0071085 | 33,200 | * |     |
| ECOンビ'工法 一次蓋          | 溝幅600 厚さ135 総幅730 L=2.0 | 基  | TMN0071086 | 34,400 | * |     |
| ECOンビ'工法 一次蓋          | 溝幅600 厚さ135 総幅740 L=2.0 | 基  | TMN0071087 | 35,800 | * |     |
| ECOンビ'工法 一次蓋          | 溝幅600 厚さ135 総幅750 L=2.0 | 基  | TMN0071088 | 37,000 | * |     |
| ECOンビ'工法 一次蓋          | 溝幅600 厚さ135 総幅760 L=2.0 | 基  | TMN0071089 | 38,400 | * |     |
| ECOンビ'工法 一次蓋          | 溝幅500 厚さ120 総幅770 L=2.0 | 基  | TMN0071090 | 39,800 | * |     |
| ECOンビ'工法 一次蓋          | 溝幅600 厚さ135 総幅680 L=1.0 | 基  | TMN0071091 | *      | * |     |
| ECOンビ'工法 一次蓋          | 溝幅600 厚さ135 総幅690 L=1.0 | 基  | TMN0071092 | *      | * |     |
| ECOンビ'工法 一次蓋          | 溝幅600 厚さ135 総幅700 L=1.0 | 基  | TMN0071093 | *      | * |     |
| ECOンビ'工法 一次蓋          | 溝幅600 厚さ135 総幅710 L=1.0 | 基  | TMN0071094 | *      | * |     |
| ECOンビ'工法 一次蓋          | 溝幅600 厚さ135 総幅720 L=1.0 | 基  | TMN0071095 | *      | * |     |
| ECOンビ'工法 一次蓋          | 溝幅600 厚さ135 総幅730 L=1.0 | 基  | TMN0071096 | *      | * |     |
| ECOンビ'工法 一次蓋          | 溝幅600 厚さ135 総幅740 L=1.0 | 基  | TMN0071097 | *      | * |     |
| ECOンビ'工法 一次蓋          | 溝幅600 厚さ135 総幅750 L=1.0 | 基  | TMN0071098 | *      | * |     |
| ECOンビ'工法 一次蓋          | 溝幅600 厚さ135 総幅760 L=1.0 | 基  | TMN0071099 | *      | * |     |
| ECOンビ'工法 一次蓋          | 溝幅500 厚さ120 総幅770 L=1.0 | 基  | TMN0071100 | *      | * |     |
| ECOンビ'工法 タンバツクル付き鋼製型枠 | 2m用 溝幅250用              | 基  | TMN0071101 | *      | * |     |
| ECOンビ'工法 タンバツクル付き鋼製型枠 | 2m用 溝幅300用              | 基  | TMN0071102 | *      | * |     |
| ECOンビ'工法 タンバツクル付き鋼製型枠 | 2m用 溝幅400用              | 基  | TMN0071103 | *      | * |     |
| ECOンビ'工法 タンバツクル付き鋼製型枠 | 2m用 溝幅500用              | 基  | TMN0071104 | *      | * |     |
| ECOンビ'工法 タンバツクル付き鋼製型枠 | 2m用 溝幅600用              | 基  | TMN0071105 | *      | * |     |
| ECOンビ'工法 タンバツクル付き鋼製型枠 | 1m用 溝幅250用              | 基  | TMN0071106 | *      | * |     |
| ECOンビ'工法 タンバツクル付き鋼製型枠 | 1m用 溝幅300用              | 基  | TMN0071107 | *      | * |     |
| ECOンビ'工法 タンバツクル付き鋼製型枠 | 1m用 溝幅400用              | 基  | TMN0071108 | *      | * |     |
| ECOンビ'工法 タンバツクル付き鋼製型枠 | 1m用 溝幅500用              | 基  | TMN0071109 | *      | * |     |
| ECOンビ'工法 タンバツクル付き鋼製型枠 | 1m用 溝幅600用              | 基  | TMN0071110 | *      | * |     |
| ECOンビ'工法 タンバツクル単体     | 溝幅250用                  | 基  | TMN0071111 | *      | * |     |
| ECOンビ'工法 タンバツクル単体     | 溝幅300用                  | 基  | TMN0071112 | *      | * |     |
| ECOンビ'工法 タンバツクル単体     | 溝幅400用                  | 基  | TMN0071113 | *      | * |     |
| ECOンビ'工法 タンバツクル単体     | 溝幅500用                  | 基  | TMN0071114 | *      | * |     |
| ECOンビ'工法 タンバツクル単体     | 溝幅600用                  | 基  | TMN0071115 | *      | * |     |
| ECOンビ'工法 レベル調整器具      | 溝幅250用                  | 基  | TMN0071116 | *      | * |     |
| ECOンビ'工法 レベル調整器具      | 溝幅300用                  | 基  | TMN0071117 | *      | * |     |
| ECOンビ'工法 レベル調整器具      | 溝幅400用                  | 基  | TMN0071118 | *      | * |     |
| ECOンビ'工法 レベル調整器具      | 溝幅500用                  | 基  | TMN0071119 | *      | * |     |
| ECOンビ'工法 レベル調整器具      | 溝幅600用                  | 基  | TMN0071120 | *      | * |     |
| ECOンビ'工法 モルタル充填材      |                         | kg | TMN0071121 | 物価資料   | * |     |

15-8 Made in 新潟 関係資材 (FC (ファルコン) 機械化工法)

| 名 称               | 規 格     | 単 位 | コ ー ド      | 単 価 |     |
|-------------------|---------|-----|------------|-----|-----|
|                   |         |     |            | 本 土 | 佐 渡 |
| ファルコンHR(密粒流込みタイプ) | L 13mm  | kg  | TMN0081001 | 330 | *   |
| ファルコンHR(密粒流込みタイプ) | M 5mm   | kg  | TMN0081002 | 330 | *   |
| ファルコンHR(密粒流込みタイプ) | S 1mm   | kg  | TMN0081003 | 330 | *   |
| ファルコンHR(密粒流込みタイプ) | J 13mm  | kg  | TMN0081004 | 330 | *   |
| ファルコンHR(密粒締固めタイプ) | CL 13mm | kg  | TMN0081005 | 250 | *   |
| ファルコンHR(密粒締固めタイプ) | CM 5mm  | kg  | TMN0081006 | 250 | *   |
| ファルコンHR(密粒締固めタイプ) | CS 1mm  | kg  | TMN0081007 | 250 | *   |
| 排水性ファルコン          | L 13mm  | kg  | TMN0081008 | 250 | *   |
| 排水性ファルコン          | S 5mm   | kg  | TMN0081009 | 250 | *   |
| メロウファルコン          | 密粒13mm  | kg  | TMN0081010 | 540 | *   |
| メロウファルコン          | 開粒13mm  | kg  | TMN0081011 | 540 | *   |

1 6 - 1 市場単価・鉄筋工

(1) 鉄筋工

| 名 称        | 規 格          | 単位 | コード        | 単 価  |        |
|------------|--------------|----|------------|------|--------|
|            |              |    |            | 本 土  | 佐 渡    |
| 鉄筋工        | 加工・組立共 一般構造物 | t  | TQJ1001002 | 物価資料 | 59,000 |
| 鉄筋工 加工・組立共 | 場所打杭用かご筋     | t  | TQJ1001006 | 物価資料 | 22,000 |
| 鉄筋工 加工・組立共 | 切梁のある構造物     | t  | TQJ1001003 | 物価資料 | *      |
| 鉄筋工 加工・組立共 | 地下構造物        | t  | TQJ1001004 | 物価資料 | *      |
| 鉄筋工 加工・組立共 | 橋梁用床版        | t  | TQJ1001005 | 物価資料 | *      |
| 鉄筋工 加工・組立共 | RC場所打ホースラフ橋  | t  | TQJ1001007 | 物価資料 | *      |
| 鉄筋工 加工・組立共 | 差筋及び杭頭処理     | t  | TQJ1001008 | 物価資料 | *      |

(2) ガス圧接工

| 名 称              | 規 格     | 単位 | コード        | 単 価  |       |
|------------------|---------|----|------------|------|-------|
|                  |         |    |            | 本 土  | 佐 渡   |
| ガス圧接工 手動(半自動)・自動 | D19+D19 | 箇所 | TQJ1010002 | 物価資料 | 493   |
| ガス圧接工 手動(半自動)・自動 | D22+D22 | 箇所 | TQJ1010003 | 物価資料 | 513   |
| ガス圧接工 手動(半自動)・自動 | D25+D25 | 箇所 | TQJ1010004 | 物価資料 | 524   |
| ガス圧接工 手動(半自動)・自動 | D29+D29 | 箇所 | TQJ1010005 | 物価資料 | 755   |
| ガス圧接工 手動(半自動)・自動 | D32+D32 | 箇所 | TQJ1010006 | 物価資料 | 876   |
| ガス圧接工 手動(半自動)・自動 | D35+D35 | 箇所 | TQJ1010007 | 物価資料 | 1,200 |
| ガス圧接工 手動(半自動)・自動 | D38+D38 | 箇所 | TQJ1010008 | 物価資料 | 1,800 |
| ガス圧接工 手動(半自動)・自動 | D41+D41 | 箇所 | TQJ1010009 | 物価資料 | 2,810 |
| ガス圧接工 手動(半自動)・自動 | D51+D51 | 箇所 | TQJ1010010 | 物価資料 | 4,330 |

1 6 - 2 市場単価・区画線工

| 名 称             | 規 格               | 単位 | コード        | 単 価  |     |
|-----------------|-------------------|----|------------|------|-----|
|                 |                   |    |            | 本 土  | 佐 渡 |
| 区画線設置(溶融式)      | 実線・セブラ 15cm       | m  | TQJ1030001 | 物価資料 | 262 |
| 区画線設置(溶融式)      | 実線・セブラ 20cm       | m  | TQJ1030002 | 物価資料 | 312 |
| 区画線設置(溶融式)      | 実線・セブラ 30cm       | m  | TQJ1030003 | 物価資料 | 473 |
| 区画線設置(溶融式)      | 実線・セブラ 45cm       | m  | TQJ1030004 | 物価資料 | 630 |
| 区画線設置(溶融式)      | 破線 15cm           | m  | TQJ1030005 | 物価資料 | 272 |
| 区画線設置(溶融式)      | 破線 20cm           | m  | TQJ1030006 | 物価資料 | 332 |
| 区画線設置(溶融式)      | 破線 30cm           | m  | TQJ1030007 | 物価資料 | 493 |
| 区画線設置(溶融式)      | 破線 45cm           | m  | TQJ1030008 | 物価資料 | 640 |
| 区画線設置(溶融式)      | 矢印・記号・文字 15cm換算   | m  | TQJ1030009 | 物価資料 | 512 |
| 区画線設置(溶剤型ペイント式) | 実線 加熱式 15cm       | m  | TQJ1024001 | 物価資料 | 106 |
| 区画線設置(溶剤型ペイント式) | 実線 常温式 15cm       | m  | TQJ1024002 | 物価資料 | 86  |
| 区画線設置(溶剤型ペイント式) | 破線 加熱式 15cm       | m  | TQJ1031003 | 物価資料 | 111 |
| 区画線設置(溶剤型ペイント式) | 破線 加熱式 30cm       | m  | TQJ1031004 | 物価資料 | 197 |
| 区画線設置(溶剤型ペイント式) | 破線 常温式 15cm       | m  | TQJ1031005 | 物価資料 | 86  |
| 区画線設置(水性型ペイント式) | 実線 加熱式 15cm       | m  | TQJ1034001 | 物価資料 | *   |
| 区画線設置(水性型ペイント式) | 実線 常温式 15cm       | m  | TQJ1034002 | 物価資料 | *   |
| 区画線設置(水性型ペイント式) | 破線 加熱式 15cm       | m  | TQJ1034003 | 物価資料 | *   |
| 区画線設置(水性型ペイント式) | 破線 加熱式 30cm       | m  | TQJ1034004 | 物価資料 | *   |
| 区画線設置(水性型ペイント式) | 破線 常温式 15cm       | m  | TQJ1034005 | 物価資料 | *   |
| 区画線消去           | 削り取り式 15cm換算      | m  | TQJ1028002 | 物価資料 | 450 |
| 区画線消去           | ウォータージェット式 15cm換算 | m  | TQJ1028003 | 物価資料 | 670 |

1 6 - 3 市場単価・高視認性区画線工

| 名 称                | 規 格         | 単位 | コード        | 単 価  |       |
|--------------------|-------------|----|------------|------|-------|
|                    |             |    |            | 本 土  | 佐 渡   |
| 高視認性区画線設置 リブ式(溶融式) | 実線 15cm     | m  | TQJ1050001 | 物価資料 | 573   |
| 高視認性区画線設置 リブ式(溶融式) | 実線 20cm     | m  | TQJ1050002 | 物価資料 | 684   |
| 高視認性区画線設置 リブ式(溶融式) | 実線 30cm     | m  | TQJ1050003 | 物価資料 | 971   |
| 高視認性区画線設置リブ式2液反応式  | 実線 15cm     | m  | TQJ1051001 | 物価資料 | 611   |
| 高視認性区画線設置リブ式2液反応式  | 実線 20cm     | m  | TQJ1051002 | 物価資料 | 772   |
| 高視認性区画線設置リブ式2液反応式  | 実線 30cm     | m  | TQJ1051003 | 物価資料 | 1,070 |
| 高視認性区画線設置 貼付式      | 15cm換算      | m  | TQJ1052001 | 物価資料 | 2,300 |
| 高視認性区画線設置 非リブ式溶融式  | 実線・セブラ 15cm | m  | TQJ1053001 | 物価資料 | 512   |

| 名 称               | 規 格          | 単位 | コード        | 単 価  |       |
|-------------------|--------------|----|------------|------|-------|
|                   |              |    |            | 本 土  | 佐 渡   |
| 高視認性区画線設置 非リブ式溶解式 | 実線・セブラ 20cm  | m  | TQJ1053002 | 物価資料 | 613   |
| 高視認性区画線設置 非リブ式溶解式 | 実線・セブラ 30cm  | m  | TQJ1053003 | 物価資料 | 870   |
| 高視認性区画線設置 非リブ式溶解式 | 実線・セブラ 45cm  | m  | TQJ1053004 | 物価資料 | 1,320 |
| 高視認性区画線消去         | 削り取り式 15cm換算 | m  | TQJ1048002 | 物価資料 | 450   |

#### 16-4 市場単価・インターロッキングブロック工

| 名 称                  | 規 格             | 単位             | コード        | 単 価  |       |
|----------------------|-----------------|----------------|------------|------|-------|
|                      |                 |                |            | 本 土  | 佐 渡   |
| インターロッキングブロック設置工 一般部 | T=6cm 標準品 直線配置  | m <sup>2</sup> | TQJ1060001 | 物価資料 | 5,290 |
| インターロッキングブロック設置工 一般部 | T=8cm 標準品 直線配置  | m <sup>2</sup> | TQJ1060002 | 物価資料 | 5,740 |
| インターロッキングブロック設置工 一般部 | T=6cm 標準品 曲線配置  | m <sup>2</sup> | TQJ1060003 | 物価資料 | 5,690 |
| インターロッキングブロック設置工 一般部 | T=8cm 標準品 曲線配置  | m <sup>2</sup> | TQJ1060004 | 物価資料 | 6,140 |
| インターロッキングブロック設置工 一般部 | T=6cm 標準品 直線色合せ | m <sup>2</sup> | TQJ1060005 | 物価資料 | 5,490 |
| インターロッキングブロック設置工 一般部 | T=8cm 標準品 直線色合せ | m <sup>2</sup> | TQJ1060006 | 物価資料 | 5,940 |
| インターロッキングブロック設置工 一般部 | T=6cm 標準品 曲線色合せ | m <sup>2</sup> | TQJ1060007 | 物価資料 | 5,890 |
| インターロッキングブロック設置工 一般部 | T=8cm 標準品 曲線色合せ | m <sup>2</sup> | TQJ1060008 | 物価資料 | 6,340 |
| インターロッキングブロック撤去工     | 再使用             | m <sup>2</sup> | TQJ1064001 | 物価資料 | 1,350 |
| インターロッキングブロック撤去工     | とりこわし           | m <sup>2</sup> | TQJ1064002 | 物価資料 | 550   |

#### 16-5 市場単価・防護柵設置工（ガードレール）

| 名 称             | 規 格              | 単位 | コード        | 単 価  |        |
|-----------------|------------------|----|------------|------|--------|
|                 |                  |    |            | 本 土  | 佐 渡    |
| ガードレール設置工 土中建込用 | Gr-A-4E 塗装       | m  | TQJ1101001 | 物価資料 | 9,360  |
| ガードレール設置工 土中建込用 | Gr-B-4E 塗装       | m  | TQJ1101002 | 物価資料 | 7,190  |
| ガードレール設置工 土中建込用 | Gr-C-4E 塗装       | m  | TQJ1101003 | 物価資料 | 6,230  |
| ガードレール設置工 土中建込用 | Gr-Am-4E 塗装      | m  | TQJ1101004 | 物価資料 | 16,500 |
| ガードレール設置工 土中建込用 | Gr-Bm-4E 塗装      | m  | TQJ1101005 | 物価資料 | 13,300 |
| ガードレール設置工 土中建込用 | Gr-A-4E ムッキ      | m  | TQJ1101006 | 物価資料 | 10,000 |
| ガードレール設置工 土中建込用 | Gr-B-4E ムッキ      | m  | TQJ1101007 | 物価資料 | 7,740  |
| ガードレール設置工 土中建込用 | Gr-Am-4E ムッキ     | m  | TQJ1101008 | 物価資料 | 17,700 |
| ガードレール設置工 土中建込用 | Gr-Bm-4E ムッキ     | m  | TQJ1101009 | 物価資料 | 14,400 |
| ガードレール設置工 CO建込用 | Gr-A-2B 塗装       | m  | TQJ1103001 | 物価資料 | 9,830  |
| ガードレール設置工 CO建込用 | Gr-B-2B 塗装       | m  | TQJ1103002 | 物価資料 | 7,690  |
| ガードレール設置工 CO建込用 | Gr-C-2B 塗装       | m  | TQJ1103003 | 物価資料 | 6,820  |
| ガードレール設置工 CO建込用 | Gr-Am-2B 塗装      | m  | TQJ1103004 | 物価資料 | 17,100 |
| ガードレール設置工 CO建込用 | Gr-Bm-2B 塗装      | m  | TQJ1103005 | 物価資料 | 14,000 |
| ガードレール設置工 CO建込用 | Gr-A-2B ムッキ      | m  | TQJ1103006 | 物価資料 | 10,400 |
| ガードレール設置工 CO建込用 | Gr-B-2B ムッキ      | m  | TQJ1103007 | 物価資料 | 8,240  |
| ガードレール設置工 CO建込用 | Gr-Am-2B ムッキ     | m  | TQJ1103008 | 物価資料 | 18,300 |
| ガードレール設置工 CO建込用 | Gr-Bm-2B ムッキ     | m  | TQJ1103009 | 物価資料 | 14,900 |
| ガードレール設置工 土中建込用 | Gr-A2-4E 塗装 耐雪型  | m  | TQJ1107001 | 物価資料 | *      |
| ガードレール設置工 土中建込用 | Gr-A3-3E 塗装 耐雪型  | m  | TQJ1107002 | 物価資料 | *      |
| ガードレール設置工 土中建込用 | Gr-A4-2E 塗装 耐雪型  | m  | TQJ1107003 | 物価資料 | *      |
| ガードレール設置工 土中建込用 | Gr-A5-2E 塗装 耐雪型  | m  | TQJ1107004 | 物価資料 | *      |
| ガードレール設置工 土中建込用 | Gr-B2-4E 塗装 耐雪型  | m  | TQJ1107005 | 物価資料 | *      |
| ガードレール設置工 土中建込用 | Gr-B3-3E 塗装 耐雪型  | m  | TQJ1107006 | 物価資料 | *      |
| ガードレール設置工 土中建込用 | Gr-B4-2E 塗装 耐雪型  | m  | TQJ1107007 | 物価資料 | *      |
| ガードレール設置工 土中建込用 | Gr-C2-3E 塗装 耐雪型  | m  | TQJ1107008 | 物価資料 | *      |
| ガードレール設置工 土中建込用 | Gr-C3-2E 塗装 耐雪型  | m  | TQJ1107009 | 物価資料 | *      |
| ガードレール設置工 土中建込用 | Gr-A2-4E ムッキ 耐雪型 | m  | TQJ1107010 | 物価資料 | *      |
| ガードレール設置工 土中建込用 | Gr-A3-3E ムッキ 耐雪型 | m  | TQJ1107011 | 物価資料 | *      |
| ガードレール設置工 土中建込用 | Gr-A4-2E ムッキ 耐雪型 | m  | TQJ1107012 | 物価資料 | *      |
| ガードレール設置工 土中建込用 | Gr-A5-2E ムッキ 耐雪型 | m  | TQJ1107013 | 物価資料 | *      |
| ガードレール設置工 土中建込用 | Gr-B2-4E ムッキ 耐雪型 | m  | TQJ1107014 | 物価資料 | *      |
| ガードレール設置工 土中建込用 | Gr-B3-3E ムッキ 耐雪型 | m  | TQJ1107015 | 物価資料 | *      |
| ガードレール設置工 土中建込用 | Gr-B4-2E ムッキ 耐雪型 | m  | TQJ1107016 | 物価資料 | *      |
| ガードレール設置工 CO建込用 | Gr-A2-2B 塗装 耐雪型  | m  | TQJ1109001 | 物価資料 | *      |
| ガードレール設置工 CO建込用 | Gr-A3-2B 塗装 耐雪型  | m  | TQJ1109002 | 物価資料 | *      |
| ガードレール設置工 CO建込用 | Gr-A4-2B 塗装 耐雪型  | m  | TQJ1109003 | 物価資料 | *      |
| ガードレール設置工 CO建込用 | Gr-A5-2B 塗装 耐雪型  | m  | TQJ1109004 | 物価資料 | *      |

| 名 称                   | 規 格                   | 単位 | コード        | 単 価  |       |
|-----------------------|-----------------------|----|------------|------|-------|
|                       |                       |    |            | 本 土  | 佐 渡   |
| ガードレール設置工 CO建込用       | Gr-B2-2B 塗装 耐雪型       | m  | TQJ1109005 | 物価資料 | *     |
| ガードレール設置工 CO建込用       | Gr-B3-2B 塗装 耐雪型       | m  | TQJ1109006 | 物価資料 | *     |
| ガードレール設置工 CO建込用       | Gr-B4-2B 塗装 耐雪型       | m  | TQJ1109007 | 物価資料 | *     |
| ガードレール設置工 CO建込用       | Gr-C2-2B 塗装 耐雪型       | m  | TQJ1109008 | 物価資料 | *     |
| ガードレール設置工 CO建込用       | Gr-C3-2B 塗装 耐雪型       | m  | TQJ1109009 | 物価資料 | *     |
| ガードレール設置工 CO建込用       | Gr-A2-2B ムッキ 耐雪型      | m  | TQJ1109010 | 物価資料 | *     |
| ガードレール設置工 CO建込用       | Gr-A3-2B ムッキ 耐雪型      | m  | TQJ1109011 | 物価資料 | *     |
| ガードレール設置工 CO建込用       | Gr-A4-2B ムッキ 耐雪型      | m  | TQJ1109012 | 物価資料 | *     |
| ガードレール設置工 CO建込用       | Gr-A5-2B ムッキ 耐雪型      | m  | TQJ1109013 | 物価資料 | *     |
| ガードレール設置工 CO建込用       | Gr-B2-2B ムッキ 耐雪型      | m  | TQJ1109014 | 物価資料 | *     |
| ガードレール設置工 CO建込用       | Gr-B3-2B ムッキ 耐雪型      | m  | TQJ1109015 | 物価資料 | *     |
| ガードレール設置工 CO建込用       | Gr-B4-2B ムッキ 耐雪型      | m  | TQJ1109016 | 物価資料 | *     |
| ガードレール撤去工 土中建込用       | 旧Gr-S-2E              | m  | TQJ1114001 | 物価資料 | 2,320 |
| ガードレール撤去工 土中建込用       | Gr-A,B,C-4E           | m  | TQJ1114002 | 物価資料 | 960   |
| ガードレール撤去工 土中建込用       | Gr-Am,Bm-4E           | m  | TQJ1114003 | 物価資料 | 1,370 |
| ガードレール撤去工 土中建込用       | 旧Gr-Ap,Bp,Cp-2E       | m  | TQJ1114004 | 物価資料 | 1,720 |
| ガードレール撤去工 CO建込用       | 旧Gr-S-1B              | m  | TQJ1116001 | 物価資料 | 2,270 |
| ガードレール撤去工 CO建込用       | Gr-A,B,C-2B           | m  | TQJ1116002 | 物価資料 | 1,110 |
| ガードレール撤去工 CO建込用       | Gr-Am,Bm-2B           | m  | TQJ1116003 | 物価資料 | 1,580 |
| ガードレール撤去工 CO建込用       | 旧Gr-Ap,Bp,Cp-2B       | m  | TQJ1116004 | 物価資料 | 1,110 |
| ガードレール撤去工 土中建込用       | 旧S2,S3,S4,S5耐雪型       | m  | TQJ1120001 | 物価資料 | *     |
| ガードレール撤去工 土中建込用       | A4,A5,B4,C3 耐雪型       | m  | TQJ1120002 | 物価資料 | *     |
| ガードレール撤去工 土中建込用       | A3,B3,C2 耐雪型          | m  | TQJ1120003 | 物価資料 | *     |
| ガードレール撤去工 土中建込用       | A2,B2 耐雪型             | m  | TQJ1120004 | 物価資料 | *     |
| ガードレール撤去工 CO建込用       | (旧1B)耐雪型              | m  | TQJ1122001 | 物価資料 | *     |
| ガードレール撤去工 CO建込用       | 2B 耐雪型                | m  | TQJ1122002 | 物価資料 | *     |
| ガードレール部材設置工 レール(耐雪型含) | 路側用 A・B・C種            | m  | TQJ1125001 | 物価資料 | 600   |
| ガードレール部材設置工 レール(耐雪型含) | 分離帯用 Am・Bm種           | m  | TQJ1125002 | 物価資料 | 1,200 |
| ガードレール部材撤去工 レール(耐雪型含) | (路側用 旧S種)             | m  | TQJ1129001 | 物価資料 | 940   |
| ガードレール部材撤去工 レール(耐雪型含) | 路側用A・B・C 歩車道境界旧ApBpCp | m  | TQJ1129002 | 物価資料 | 440   |
| ガードレール部材撤去工 レール(耐雪型含) | 分離帯用 Am・Bm種           | m  | TQJ1129003 | 物価資料 | 880   |
| ガードレール設置工 加算額         | 標準支柱より長い(B,C)4m       | m  | TQJ1140001 | 物価資料 | 142   |
| ガードレール設置工 加算額         | 標準支柱より長い(B,C)3m       | m  | TQJ1140002 | 物価資料 | 188   |
| ガードレール設置工 加算額         | 標準支柱より長い(B,C)2m       | m  | TQJ1140003 | 物価資料 | 280   |
| ガードレール設置工 加算額         | 曲げ支柱 B、C 4m           | m  | TQJ1140007 | 物価資料 | 420   |
| ガードレール設置工 加算額         | 曲げ支柱 B、C 3m           | m  | TQJ1140008 | 物価資料 | 555   |
| ガードレール設置工 加算額         | 曲げ支柱 B、C 2m           | m  | TQJ1140009 | 物価資料 | 825   |

16-6 市場単価・防護柵設置工 (ガードパイプ)

| 名 称              | 規 格              | 単位 | コード        | 単 価  |        |
|------------------|------------------|----|------------|------|--------|
|                  |                  |    |            | 本 土  | 佐 渡    |
| ガードパイプ設置工 土中建込用  | Gp-Ap-2E 塗装      | m  | TQJ1182006 | 物価資料 | 15,800 |
| ガードパイプ設置工 土中建込用  | Gp-Bp-2E 塗装      | m  | TQJ1182007 | 物価資料 | 11,900 |
| ガードパイプ設置工 土中建込用  | Gp-Cp-2E 塗装      | m  | TQJ1182008 | 物価資料 | 10,800 |
| ガードパイプ設置工 土中建込用  | Gp-Ap-2E ムッキ     | m  | TQJ1182009 | 物価資料 | 16,800 |
| ガードパイプ設置工 土中建込用  | Gp-Bp-2E ムッキ     | m  | TQJ1182010 | 物価資料 | 12,600 |
| ガードパイプ設置工 CO建込用  | Gp-Ap-2B 塗装      | m  | TQJ1184001 | 物価資料 | 12,300 |
| ガードパイプ設置工 CO建込用  | Gp-Bp-2B 塗装      | m  | TQJ1184002 | 物価資料 | 9,460  |
| ガードパイプ設置工 CO建込用  | Gp-Cp-2B 塗装      | m  | TQJ1184003 | 物価資料 | 8,530  |
| ガードパイプ設置工 CO建込用  | Gp-Ap-2B ムッキ     | m  | TQJ1184004 | 物価資料 | 13,000 |
| ガードパイプ設置工 CO建込用  | Gp-Bp-2B ムッキ     | m  | TQJ1184005 | 物価資料 | 9,980  |
| ガードパイプ撤去工 土中建込用  | Gp-Ap,Bp,Cp-2E   | m  | TQJ1186001 | 物価資料 | 2,050  |
| ガードパイプ撤去工 CO建込用  | Gp-Ap,Bp,Cp-2B   | m  | TQJ1188001 | 物価資料 | 1,230  |
| ガードパイプ部材設置工パイプのみ | 歩車道境界用Ap,Bp,Cp2m | m  | TQJ1190001 | 物価資料 | 800    |
| ガードパイプ部材撤去工パイプのみ | 歩車道境界用Ap,Bp,Cp2m | m  | TQJ1192001 | 物価資料 | 510    |
| ガードパイプ設置工 加算額    | 標準支柱より長い場合B,C2m  | m  | TQJ1194001 | 物価資料 | 280    |
| ガードパイプ設置工 加算額    | 曲げ支柱 B、C 2m      | m  | TQJ1194002 | 物価資料 | 825    |



16-7 市場単価・防護柵設置工（横断・転落防止柵）

| 名 称                 | 規 格         | 単位 | コード        | 単 価  |       |
|---------------------|-------------|----|------------|------|-------|
|                     |             |    |            | 本 土  | 佐 渡   |
| 横断・転落防止柵設置工 土中建込用   | ビーム式・パネル式   | m  | TQJ1150004 | 物価資料 | 1,220 |
| 横断・転落防止柵設置工         | 根巻きコンクリート設置 | 箇所 | TQJ1162001 | 物価資料 | 3,550 |
| 横断・転落防止柵設置工ブロック建込用  | ビーム式・パネル式   | m  | TQJ1154004 | 物価資料 | 2,460 |
| 横断・転落防止柵設置工ブロック建込用  | 門型          | m  | TQJ1154005 | 物価資料 | 2,020 |
| 横断・転落防止柵設置工 CO建込用   | ビーム式・パネル式   | m  | TQJ1156004 | 物価資料 | 860   |
| 横断・転落防止柵設置工 CO建込用   | 門型          | m  | TQJ1156005 | 物価資料 | 680   |
| 横断・転落防止柵設置工 アンカー固定用 | ビーム式・パネル式   | m  | TQJ1158004 | 物価資料 | 1,550 |
| 横断・転落防止柵部材設置工       | ビーム・パネルのみ   | m  | TQJ1160004 | 物価資料 | 440   |
| 横断・転落防止柵撤去工 土中建込用   | ビーム式・パネル式   | m  | TQJ1164004 | 物価資料 | 780   |
| 横断・転落防止柵撤去工ブロック建込用  | ビーム式・パネル式   | m  | TQJ1166004 | 物価資料 | 610   |
| 横断・転落防止柵撤去工ブロック建込用  | 門型          | m  | TQJ1166005 | 物価資料 | 380   |
| 横断・転落防止柵撤去工 CO建込用   | ビーム式・パネル式   | m  | TQJ1168004 | 物価資料 | 490   |
| 横断・転落防止柵撤去工 CO建込用   | 門型          | m  | TQJ1168005 | 物価資料 | 380   |
| 横断・転落防止柵撤去工 アンカー固定用 | ビーム・パネル式    | m  | TQJ1170004 | 物価資料 | 450   |
| 横断・転落防止柵部材撤去工       | ビーム・パネルのみ   | m  | TQJ1172004 | 物価資料 | 310   |

16-8 市場単価・防護柵設置工（落石防護柵）

| 名 称             | 規 格                   | 単位 | コード        | 単 価  |         |
|-----------------|-----------------------|----|------------|------|---------|
|                 |                       |    |            | 本 土  | 佐 渡     |
| 落石防護柵設置工 間隔保持材付 | 柵高1.50m ロープ5本 ロープ・金網  | m  | TQJ1250007 | 物価資料 | 6,670   |
| 落石防護柵設置工 間隔保持材付 | 柵高2.00m ロープ7本 ロープ・金網  | m  | TQJ1250008 | 物価資料 | 9,250   |
| 落石防護柵設置工 間隔保持材付 | 柵高2.50m ロープ8本 ロープ・金網  | m  | TQJ1250009 | 物価資料 | 11,500  |
| 落石防護柵設置工 間隔保持材付 | 柵高3.00m ロープ10本 ロープ・金網 | m  | TQJ1250010 | 物価資料 | 13,700  |
| 落石防護柵設置工 間隔保持材付 | 柵高3.50m ロープ12本 ロープ・金網 | m  | TQJ1250011 | 物価資料 | 16,500  |
| 落石防護柵設置工 間隔保持材付 | 柵高4.00m ロープ13本 ロープ・金網 | m  | TQJ1250012 | 物価資料 | 19,100  |
| 落石防護柵設置工(中間支柱)  | 柵高1.50m               | 本  | TQJ1251001 | 物価資料 | 17,300  |
| 落石防護柵設置工(中間支柱)  | 柵高2.00m               | 本  | TQJ1251002 | 物価資料 | 21,000  |
| 落石防護柵設置工(中間支柱)  | 柵高2.50m               | 本  | TQJ1251003 | 物価資料 | 26,500  |
| 落石防護柵設置工(中間支柱)  | 柵高3.00m               | 本  | TQJ1251004 | 物価資料 | 31,000  |
| 落石防護柵設置工(中間支柱)  | 柵高3.50m               | 本  | TQJ1251005 | 物価資料 | 35,600  |
| 落石防護柵設置工(中間支柱)  | 柵高4.00m               | 本  | TQJ1251006 | 物価資料 | 81,600  |
| 落石防護柵設置工(端末支柱)  | 柵高1.50m               | 本  | TQJ1251007 | 物価資料 | 84,000  |
| 落石防護柵設置工(端末支柱)  | 柵高2.00m               | 本  | TQJ1251008 | 物価資料 | 105,000 |
| 落石防護柵設置工(端末支柱)  | 柵高2.50m               | 本  | TQJ1251009 | 物価資料 | 147,000 |
| 落石防護柵設置工(端末支柱)  | 柵高3.00m               | 本  | TQJ1251010 | 物価資料 | 172,000 |
| 落石防護柵設置工(端末支柱)  | 柵高3.50m               | 本  | TQJ1251011 | 物価資料 | 196,000 |
| 落石防護柵設置工(端末支柱)  | 柵高4.00m               | 本  | TQJ1251012 | 物価資料 | 239,000 |
| 耐雪型落石防護柵工(上弦材付) | 柵高1.50m 5本            | m  | TQJ1252009 | 物価資料 | *       |
| 耐雪型落石防護柵工(上弦材付) | 柵高2.00m 7本            | m  | TQJ1252010 | 物価資料 | *       |
| 耐雪型落石防護柵工(上弦材付) | 柵高2.50m 8本            | m  | TQJ1252011 | 物価資料 | *       |
| 耐雪型落石防護柵工(上弦材付) | 柵高3.00m 10本           | m  | TQJ1252012 | 物価資料 | *       |
| 落石防護柵設置工 ステーロープ | 岩盤用                   | 本  | TQJ1254001 | 物価資料 | 16,500  |
| 落石防護柵設置工 加算額    | 曲り支柱柵高3.5m以下          | 本  | TQJ1256002 | 物価資料 | 2,980   |
| 落石防護柵設置工 加算額    | 曲り支柱柵高4.0m            | 本  | TQJ1256003 | 物価資料 | 5,530   |

16-9 市場単価・防護柵設置工（落石防止網）

| 名 称                | 規 格                   | 単位 | コード        | 単 価  |        |
|--------------------|-----------------------|----|------------|------|--------|
|                    |                       |    |            | 本 土  | 佐 渡    |
| 落石防護網設置工 金網・ロープ設置  | メッキ3、4種 φ2.6          | m2 | TQJ1270004 | 物価資料 | 2,760  |
| 落石防護網設置工 金網・ロープ設置  | メッキ3、4種 φ3.2          | m2 | TQJ1270001 | 物価資料 | 3,530  |
| 落石防護網設置工 金網・ロープ設置  | メッキ3、4種 φ4.0          | m2 | TQJ1270002 | 物価資料 | 4,350  |
| 落石防護網設置工 金網・ロープ設置  | メッキ3、4種 φ5.0          | m2 | TQJ1270003 | 物価資料 | 5,780  |
| 落石防護網設置工 アンカー設置    | 岩盤用 D22mm×長1000mm     | 箇所 | TQJ1272001 | 物価資料 | 12,400 |
| 落石防護網設置工 アンカー設置    | 岩盤用 D25mm×長1000mm     | 箇所 | TQJ1272002 | 物価資料 | 12,900 |
| 落石防護網設置工 アンカー設置    | 岩盤用 D29mm×長1000mm     | 箇所 | TQJ1272003 | 物価資料 | 13,400 |
| 落石防護網設置工 アンカー設置    | 岩盤用 D32mm×長1000mm     | 箇所 | TQJ1272004 | 物価資料 | 14,400 |
| 落石防護網設置工 アンカー設置    | 土中用 羽根付 径25mm×長1500mm | 箇所 | TQJ1272005 | 物価資料 | 10,200 |
| 落石防護網設置工 アンカー設置    | 土中用 高耐圧 プレート羽付 長1500  | 箇所 | TQJ1272006 | 物価資料 | 35,100 |
| 落石防護網設置工 アンカー設置    | 土中用 高耐圧 プレート羽付 長2000  | 箇所 | TQJ1272007 | 物価資料 | 41,600 |
| 落石防護網設置工 アンカー設置    | 土中用 高耐圧 溝形鋼羽付長1500    | 箇所 | TQJ1272008 | 物価資料 | 53,600 |
| 落石防護網設置工 アンカー設置    | 土中用 高耐圧 溝形鋼羽付長2000    | 箇所 | TQJ1272009 | 物価資料 | 58,900 |
| 落石防護網支柱設置工 ポケット式支柱 | アンカー固定式 H=2.0m        | 箇所 | TQJ1274001 | 物価資料 | 52,500 |
| 落石防護網支柱設置工 ポケット式支柱 | アンカー固定式 H=2.5m        | 箇所 | TQJ1274002 | 物価資料 | 54,900 |
| 落石防護網支柱設置工 ポケット式支柱 | アンカー固定式 H=3.0m        | 箇所 | TQJ1274003 | 物価資料 | 57,400 |
| 落石防護網支柱設置工 ポケット式支柱 | アンカー固定式 H=3.5m        | 箇所 | TQJ1274004 | 物価資料 | 59,800 |
| 落石防護網支柱設置工 ポケット式支柱 | アンカー固定式 H=4.0m        | 箇所 | TQJ1274005 | 物価資料 | 62,200 |

16-10 市場単価・法面工

| 名 称           | 規 格         | 単位 | コード        | 単 価  |       |
|---------------|-------------|----|------------|------|-------|
|               |             |    |            | 本 土  | 佐 渡   |
| 法面工(モルタル吹付)   | 厚5cm        | m2 | TQJ1400001 | 物価資料 | 4,400 |
| 法面工(モルタル吹付)   | 厚6cm        | m2 | TQJ1400002 | 物価資料 | 4,530 |
| 法面工(モルタル吹付)   | 厚7cm        | m2 | TQJ1400003 | 物価資料 | 4,690 |
| 法面工(モルタル吹付)   | 厚8cm        | m2 | TQJ1400004 | 物価資料 | 5,450 |
| 法面工(モルタル吹付)   | 厚9cm        | m2 | TQJ1400005 | 物価資料 | 5,690 |
| 法面工(モルタル吹付)   | 厚10cm       | m2 | TQJ1400006 | 物価資料 | 5,950 |
| 法面工(植生基材吹付)   | 厚3cm        | m2 | TQJ1408001 | 物価資料 | 3,450 |
| 法面工(植生基材吹付)   | 厚4cm        | m2 | TQJ1408002 | 物価資料 | 3,890 |
| 法面工(植生基材吹付)   | 厚5cm        | m2 | TQJ1408003 | 物価資料 | 4,270 |
| 法面工(植生基材吹付)   | 厚6cm        | m2 | TQJ1408004 | 物価資料 | 4,860 |
| 法面工(植生基材吹付)   | 厚7cm        | m2 | TQJ1408005 | 物価資料 | 5,300 |
| 法面工(植生基材吹付)   | 厚8cm        | m2 | TQJ1408006 | 物価資料 | 5,730 |
| 法面工(植生基材吹付)   | 厚10cm       | m2 | TQJ1408007 | 物価資料 | 6,750 |
| 法面工(植生シート)    | 肥料袋無(標準品)   | m2 | TQJ1413002 | 物価資料 | 641   |
| 法面工(植生シート)    | 肥料袋無(環境品)   | m2 | TQJ1413003 | 物価資料 | 891   |
| 法面工(コンクリート吹付) | 厚10cm       | m2 | TQJ1404001 | 物価資料 | 5,770 |
| 法面工(コンクリート吹付) | 厚15cm       | m2 | TQJ1404002 | 物価資料 | 7,860 |
| 法面工(コンクリート吹付) | 厚20cm       | m2 | TQJ1404003 | 物価資料 | 9,780 |
| 法面工(客土吹付)     | 厚1cm        | m2 | TQJ1409001 | 物価資料 | 856   |
| 法面工(客土吹付)     | 厚2cm        | m2 | TQJ1409002 | 物価資料 | 1,390 |
| 法面工(客土吹付)     | 厚3cm        | m2 | TQJ1409003 | 物価資料 | 1,920 |
| 法面工           | 種子散布        | m2 | TQJ1411001 | 物価資料 | 171   |
| 法面工(植生マット)    | 肥料袋付        | m2 | TQJ1412001 | 物価資料 | 1,750 |
| 法面工(植生筋工)     | 人工筋芝(種子帯)   | m2 | TQJ1414001 | 物価資料 | 1,030 |
| 法面工(筋芝工)      | 野芝・高麗芝      | m2 | TQJ1415001 | 物価資料 | 1,270 |
| 法面工(張芝工)      | 野芝・高麗芝(全面張) | m2 | TQJ1416001 | 物価資料 | 1,440 |
| 法面工(繊維ネット工)   | 肥料袋無        | m2 | TQJ1417001 | 物価資料 | 644   |
| 法面工(繊維ネット工)   | 肥料袋付        | m2 | TQJ1417002 | 物価資料 | 1,520 |

16-11 市場単価・道路植栽工

| 名 称              | 規 格              | 単位 | コード        | 単 価  |     |
|------------------|------------------|----|------------|------|-----|
|                  |                  |    |            | 本 土  | 佐 渡 |
| 道路植栽工 低木         | 樹高 60cm未満        | 本  | TQJ1450001 | 物価資料 | *   |
| 道路植栽工 中木         | 樹高 60~100cm未満    | 本  | TQJ1450002 | 物価資料 | *   |
| 道路植栽工 中木         | 樹高 100~200cm未満   | 本  | TQJ1450003 | 物価資料 | *   |
| 道路植栽工 中木         | 樹高 200~300cm未満   | 本  | TQJ1450004 | 物価資料 | *   |
| 道路植栽工 高木         | 幹周 20cm未満        | 本  | TQJ1450005 | 物価資料 | *   |
| 道路植栽工 高木         | 幹周 20~40cm未満     | 本  | TQJ1450006 | 物価資料 | *   |
| 道路植栽工 高木         | 幹周 40~60cm未満     | 本  | TQJ1450007 | 物価資料 | *   |
| 道路植栽工 高木         | 幹周 60~90cm未満     | 本  | TQJ1450008 | 物価資料 | *   |
| 道路植栽工 支柱設置 高木    | 二脚鳥居 添木付 30cm未満  | 本  | TQJ1452006 | 物価資料 | *   |
| 道路植栽工 支柱設置 高木    | 三脚鳥居 30~60cm     | 本  | TQJ1452008 | 物価資料 | *   |
| 道路植栽工 支柱設置 高木    | 十字鳥居 30cm以上      | 本  | TQJ1452009 | 物価資料 | *   |
| 道路植栽工 支柱設置 高木    | 二脚鳥居組合せ 50cm以上   | 本  | TQJ1452010 | 物価資料 | *   |
| 道路植栽工 支柱設置 高木    | 八ツ掛 40cm未満       | 本  | TQJ1452011 | 物価資料 | *   |
| 道路植栽工 支柱設置 高木    | 八ツ掛 40cm以上       | 本  | TQJ1452012 | 物価資料 | *   |
| 道路植栽工 支柱設置 中木    | 二脚鳥居 添木 250cm以上  | 本  | TQJ1452001 | 物価資料 | *   |
| 道路植栽工 支柱設置 中木    | 八ツ掛 竹 樹高100cm以上  | 本  | TQJ1452002 | 物価資料 | *   |
| 道路植栽工 支柱設置 中木    | 布掛 竹 樹高 100cm以上  | m  | TQJ1452004 | 物価資料 | *   |
| 道路植栽工 支柱設置 中木    | 添柱形 1本形 100cm以上  | 本  | TQJ1452003 | 物価資料 | *   |
| 道路植栽工 支柱設置 中木    | 生垣形 樹高 100cm以上   | m  | TQJ1452005 | 物価資料 | *   |
| 道路植栽工 支柱設置 高木    | 二脚鳥居添木無30~40cm未満 | 本  | TQJ1452007 | 物価資料 | *   |
| 道路植栽工 支柱撤去 中木    | 布掛、生垣形           | m  | TQJ1454002 | 物価資料 | *   |
| 道路植栽工 支柱撤去 中木    | 二脚鳥居添木付 八ツ掛竹 添柱  | 本  | TQJ1454003 | 物価資料 | *   |
| 道路植栽工 植樹管理 高木せん定 | 夏期 60cm未満        | 本  | TQJ1458001 | 物価資料 | *   |
| 道路植栽工 植樹管理 高木せん定 | 夏期 60~120cm      | 本  | TQJ1458002 | 物価資料 | *   |
| 道路植栽工 植樹管理 高木せん定 | 冬期 60cm未満        | 本  | TQJ1458003 | 物価資料 | *   |
| 道路植栽工 植樹管理 高木せん定 | 冬期 60~120cm      | 本  | TQJ1458004 | 物価資料 | *   |
| 道路植栽工 植樹管理中低木せん定 | 球形 100cm未満       | 本  | TQJ1458005 | 物価資料 | *   |
| 道路植栽工 植樹管理中低木せん定 | 球形 100~200cm     | 本  | TQJ1458006 | 物価資料 | *   |
| 道路植栽工 植樹管理中低木せん定 | 円筒形 100cm未満      | 本  | TQJ1458008 | 物価資料 | *   |
| 道路植栽工 植樹管理中低木せん定 | 円筒形 100~200cm    | 本  | TQJ1458009 | 物価資料 | *   |
| 道路植栽工 植樹管理 寄植せん定 | 低木(株物)           | m2 | TQJ1458011 | 物価資料 | *   |
| 道路植栽工 植樹管理 寄植せん定 | 中木               | m2 | TQJ1458012 | 物価資料 | *   |
| 道路植栽工 植樹管理中低木せん定 | 球形 200~300cm未満   | 本  | TQJ1458007 | 物価資料 | *   |
| 道路植栽工 植樹管理中低木せん定 | 円筒形 200~300cm    | 本  | TQJ1458010 | 物価資料 | *   |
| 道路植栽工 植樹管理 施肥    | 高木 幹周 60cm未満     | 本  | TQJ1458013 | 物価資料 | *   |
| 道路植栽工 植樹管理 施肥    | 高木 幹周 60以上120未満  | 本  | TQJ1458014 | 物価資料 | *   |
| 道路植栽工 植樹管理 施肥    | 中木 樹高200以上300未満  | 本  | TQJ1458015 | 物価資料 | *   |
| 道路植栽工 植樹管理 施肥    | 中木・低木 樹高 200cm未満 | 本  | TQJ1458016 | 物価資料 | *   |
| 道路植栽工 植樹管理 施肥    | 寄植 中木及び低木(株物)    | m2 | TQJ1458017 | 物価資料 | *   |
| 道路植栽工 植樹管理 施肥    | 芝                | m2 | TQJ1458018 | 物価資料 | *   |
| 道路植栽工 植樹管理 除草    | 抜根除草 植込み地        | m2 | TQJ1458019 | 物価資料 | *   |
| 道路植栽工 植樹管理 除草    | 抜根除草 芝生          | m2 | TQJ1458020 | 物価資料 | *   |
| 道路植栽工 植樹管理 芝刈    | 芝刈               | m2 | TQJ1458021 | 物価資料 | *   |
| 道路植栽工 植樹管理 灌水    | トラック使用           | m2 | TQJ1458022 | 物価資料 | *   |
| 道路植栽工 植樹管理 灌水    | 散水車貸与            | m2 | TQJ1458023 | 物価資料 | *   |
| 道路植栽工 植樹管理 防除    | 低木 樹高 60cm未満     | 本  | TQJ1458024 | 物価資料 | *   |
| 道路植栽工 植樹管理 防除    | 中木 樹高 60以上100未満  | 本  | TQJ1458025 | 物価資料 | *   |
| 道路植栽工 植樹管理 防除    | 中木 樹高100以上200未満  | 本  | TQJ1458026 | 物価資料 | *   |
| 道路植栽工 植樹管理 防除    | 中木 樹高200以上300未満  | 本  | TQJ1458027 | 物価資料 | *   |
| 道路植栽工 植樹管理 防除    | 高木 幹周 60cm未満     | 本  | TQJ1458028 | 物価資料 | *   |
| 道路植栽工 植樹管理 防除    | 高木 幹周 60以上120未満  | 本  | TQJ1458029 | 物価資料 | *   |
| 道路植栽工 植樹管理 防除    | 寄植 低木(株物)        | m2 | TQJ1458030 | 物価資料 | *   |
| 道路植栽工 植樹管理 防除    | 寄植 中木            | m2 | TQJ1458031 | 物価資料 | *   |
| 道路植栽工 植樹管理 防除    | 芝                | m2 | TQJ1458032 | 物価資料 | *   |
| 道路植栽工 移植工(掘取工)   | 低木(株物) 樹高60cm未満  | 本  | TQJ1460001 | 物価資料 | *   |
| 道路植栽工 移植工(掘取工)   | 中木 樹高60以上100未満   | 本  | TQJ1460002 | 物価資料 | *   |
| 道路植栽工 移植工(掘取工)   | 中木 樹高100以上200未満  | 本  | TQJ1460003 | 物価資料 | *   |
| 道路植栽工 移植工(掘取工)   | 中木 樹高200以上300未満  | 本  | TQJ1460004 | 物価資料 | *   |
| 道路植栽工 移植工(掘取工)   | 高木 幹周30cm未満      | 本  | TQJ1460005 | 物価資料 | *   |
| 道路植栽工 移植工(掘取工)   | 高木 幹周30以上60未満    | 本  | TQJ1460006 | 物価資料 | *   |

| 名 称            | 規 格           | 単位 | コード        | 単 価  |     |
|----------------|---------------|----|------------|------|-----|
|                |               |    |            | 本 土  | 佐 渡 |
| 道路植栽工 移植工(掘取工) | 高木 幹周60以上90未満 | 本  | TQJ1460007 | 物価資料 | *   |
| 道路植栽工 地被類植付工   |               | 鉢  | TQJ1456001 | 物価資料 | *   |
| 道路植栽工 支柱撤去     | 高木            | 本  | TQJ1454001 | 物価資料 | *   |

16-12 市場単価・橋梁塗装工

| 名 称              | 規 格                      | 単位 | コード        | 単 価  |       |
|------------------|--------------------------|----|------------|------|-------|
|                  |                          |    |            | 本 土  | 佐 渡   |
| 橋梁塗装工 新橋素地調整     | 動力工具処理 ISO St3           | m2 | TQJ1500001 | 物価資料 | 3,150 |
| 橋梁塗装工 新橋素地調整     | プラスト処理ISO Sa2 1/2(ガーネット) | m2 | TQJ1500002 | 物価資料 | *     |
| 橋梁塗装工 新橋塗装 準備・補修 |                          | m2 | TQJ1502001 | 物価資料 | *     |
| 橋梁塗装工 新橋塗装 下塗り   | ミストコート 変性エポキシ樹脂塗料        | m2 | TQJ1504001 | 物価資料 | 481   |
| 橋梁塗装工 新橋塗装 下塗り   | 超厚膜形エポキシ樹脂塗料             | m2 | TQJ1504009 | 物価資料 | 2,100 |
| 橋梁塗装工 新橋塗装 下塗り   | 有機シンクリッチペイント             | m2 | TQJ1504010 | 物価資料 | *     |
| 橋梁塗装工 新橋塗装 下塗り   | 変性エポキシ樹脂塗料               | m2 | TQJ1504011 | 物価資料 | *     |
| 橋梁塗装工 新橋塗装 下塗り   | 鉛・クロムフリーさび止めペイント         | m2 | TQJ1504012 | 物価資料 | *     |
| 橋梁塗装工 新橋塗装 下塗り   | 変性エポキシ樹脂塗料(内面用)          | m2 | TQJ1504013 | 物価資料 | *     |
| 橋梁塗装工 新橋塗装 中塗り   | 長油性フタル酸樹脂塗料 赤系           | m2 | TQJ1506001 | 物価資料 | *     |
| 橋梁塗装工 新橋塗装 中塗り   | 長油性フタル酸樹脂塗料 淡彩           | m2 | TQJ1506002 | 物価資料 | *     |
| 橋梁塗装工 新橋塗装 中塗り   | 長油性フタル酸樹脂塗料 濃彩           | m2 | TQJ1506003 | 物価資料 | *     |
| 橋梁塗装工 新橋塗装 中塗り   | ふっ素樹脂塗料用 淡彩              | m2 | TQJ1506016 | 物価資料 | 561   |
| 橋梁塗装工 新橋塗装 中塗り   | ふっ素樹脂塗料用 濃彩              | m2 | TQJ1506017 | 物価資料 | 601   |
| 橋梁塗装工 新橋塗装 上塗り   | 長油性フタル酸樹脂塗料 赤系           | m2 | TQJ1508001 | 物価資料 | *     |
| 橋梁塗装工 新橋塗装 上塗り   | 長油性フタル酸樹脂塗料 淡彩           | m2 | TQJ1508002 | 物価資料 | *     |
| 橋梁塗装工 新橋塗装 上塗り   | 長油性フタル酸樹脂塗料 濃彩           | m2 | TQJ1508003 | 物価資料 | *     |
| 橋梁塗装工 新橋塗装 上塗り   | ふっ素樹脂塗料 淡彩               | m2 | TQJ1508016 | 物価資料 | 886   |
| 橋梁塗装工 新橋塗装 上塗り   | ふっ素樹脂塗料 濃彩               | m2 | TQJ1508017 | 物価資料 | 1,080 |
| 橋梁塗装工 塗替塗装       | 清掃・水洗い                   | m2 | TQJ1510001 | 物価資料 | 115   |
| 橋梁塗装工 塗替塗装 素地調整  | 1種ケレン(プラスト法)             | m2 | TQJ1510007 | 物価資料 | 4,560 |
| 橋梁塗装工 塗替塗装 素地調整  | 2種ケレン(動力工具と手工具の併用)       | m2 | TQJ1510002 | 物価資料 | *     |
| 橋梁塗装工 塗替塗装 素地調整  | 3種ケレンA(動力工具と手工具の併用)      | m2 | TQJ1510003 | 物価資料 | 1,530 |
| 橋梁塗装工 塗替塗装 素地調整  | 3種ケレンB(動力工具と手工具の併用)      | m2 | TQJ1510004 | 物価資料 | *     |
| 橋梁塗装工 塗替塗装 素地調整  | 3種ケレンC(動力工具と手工具の併用)      | m2 | TQJ1510005 | 物価資料 | *     |
| 橋梁塗装工 塗替塗装 素地調整  | 4種ケレン(動力工具と手工具の併用)       | m2 | TQJ1510006 | 物価資料 | *     |
| 橋梁塗装工 塗替塗装 下塗り   | 弱溶剤形変性エポキシ樹脂はけ・ローラー      | m2 | TQJ1512009 | 物価資料 | 606   |
| 橋梁塗装工 塗替塗装 下塗り   | 弱溶剤形変性エポキシ樹脂 スプレー        | m2 | TQJ1512010 | 物価資料 | 492   |
| 橋梁塗装工 塗替塗装 下塗り   | 鉛・クロムフリーさび止めペイント はけ・ローラー | m2 | TQJ1512011 | 物価資料 | *     |
| 橋梁塗装工 塗替塗装 下塗り   | 有機シンクリッチペイント はけ・ローラー     | m2 | TQJ1512012 | 物価資料 | 622   |
| 橋梁塗装工 塗替塗装 下塗り   | 有機シンクリッチペイント スプレー        | m2 | TQJ1512013 | 物価資料 | 849   |
| 橋梁塗装工 塗替塗装 下塗り   | 無溶剤形変性エポキシ樹脂はけ・ローラー      | m2 | TQJ1512007 | 物価資料 | *     |
| 橋梁塗装工 塗替塗装 中塗り   | 長油性フタル酸樹脂はけ・ローラー 赤系      | m2 | TQJ1514001 | 物価資料 | *     |
| 橋梁塗装工 塗替塗装 中塗り   | 長油性フタル酸樹脂はけ・ローラー 淡彩      | m2 | TQJ1514002 | 物価資料 | *     |
| 橋梁塗装工 塗替塗装 中塗り   | 長油性フタル酸樹脂はけ・ローラー 濃彩      | m2 | TQJ1514003 | 物価資料 | *     |
| 橋梁塗装工 塗替塗装 中塗り   | 弱溶剤形ふっ素樹脂はけ・ローラー 淡       | m2 | TQJ1514018 | 物価資料 | 571   |
| 橋梁塗装工 塗替塗装 中塗り   | 弱溶剤形ふっ素樹脂 スプレー 淡彩        | m2 | TQJ1514019 | 物価資料 | 476   |
| 橋梁塗装工 塗替塗装 中塗り   | 弱溶剤形ふっ素樹脂はけ・ローラー 濃       | m2 | TQJ1514020 | 物価資料 | 611   |
| 橋梁塗装工 塗替塗装 中塗り   | 弱溶剤形ふっ素樹脂 スプレー 濃彩        | m2 | TQJ1514021 | 物価資料 | 521   |
| 橋梁塗装工 塗替塗装 上塗り   | 長油性フタル酸樹脂 はけ・ローラー 赤系     | m2 | TQJ1516001 | 物価資料 | *     |
| 橋梁塗装工 塗替塗装 上塗り   | 長油性フタル酸樹脂 はけ・ローラー 淡彩     | m2 | TQJ1516002 | 物価資料 | *     |
| 橋梁塗装工 塗替塗装 上塗り   | 長油性フタル酸樹脂 はけ・ローラー 濃彩     | m2 | TQJ1516003 | 物価資料 | *     |
| 橋梁塗装工 塗替塗装 上塗り   | 弱溶剤形ふっ素樹脂はけ・ローラー 淡       | m2 | TQJ1516018 | 物価資料 | 901   |
| 橋梁塗装工 塗替塗装 上塗り   | 弱溶剤形ふっ素樹脂 スプレー 淡彩        | m2 | TQJ1516019 | 物価資料 | 836   |
| 橋梁塗装工 塗替塗装 上塗り   | 弱溶剤形ふっ素樹脂はけ・ローラー 濃       | m2 | TQJ1516020 | 物価資料 | 1,120 |
| 橋梁塗装工 塗替塗装 上塗り   | 弱溶剤形ふっ素樹脂 スプレー 濃彩        | m2 | TQJ1516021 | 物価資料 | 1,090 |

1 6 - 1 3 市場単価・橋梁付属物工

(1) 橋梁用伸縮継手装置設置工

| 名 称      | 規 格     | 単位 | コード        | 単 価  |        |
|----------|---------|----|------------|------|--------|
|          |         |    |            | 本 土  | 佐 渡    |
| 伸縮装置工 新設 | 軽量型     | m  | TQJ1530005 | 物価資料 | 31,800 |
| 伸縮装置工 新設 | 普通型     | m  | TQJ1530006 | 物価資料 | 34,200 |
| 伸縮装置工 補修 | 1車線 軽量型 | m  | TQJ1532001 | 物価資料 | *      |
| 伸縮装置工 補修 | 2車線 軽量型 | m  | TQJ1532002 | 物価資料 | *      |
| 伸縮装置工 補修 | 1車線 普通型 | m  | TQJ1532003 | 物価資料 | *      |
| 伸縮装置工 補修 | 2車線 普通型 | m  | TQJ1532004 | 物価資料 | *      |

(2) 橋梁用埋設型伸縮継手装置設置工

| 名 称            | 規 格             | 単位 | コード        | 単 価  |           |
|----------------|-----------------|----|------------|------|-----------|
|                |                 |    |            | 本 土  | 佐 渡       |
| 埋設型伸縮継手工 新設    | 舗装厚内型 後付工法      | m  | TQJ1550001 | 物価資料 | 33,600    |
| 埋設型伸縮継手工 新設    | 床版箱抜型 後付工法      | m  | TQJ1550002 | 物価資料 | 30,200    |
| 埋設型伸縮継手工 新設    | 床版箱抜型 先付工法      | m  | TQJ1550003 | 物価資料 | 25,100    |
| 埋設型伸縮継手工 補修    | 舗装厚内型 1車線相当     | m  | TQJ1552001 | 物価資料 | *         |
| 埋設型伸縮継手工 補修    | 舗装厚内型 2車線相当     | m  | TQJ1552002 | 物価資料 | *         |
| 埋設型伸縮継手工 補修    | 床版箱抜型 1車線相当     | m  | TQJ1552003 | 物価資料 | 73,700    |
| 埋設型伸縮継手工 補修    | 床版箱抜型 2車線相当     | m  | TQJ1552004 | 物価資料 | 58,400    |
| 埋設型伸縮継手工 本体材料費 | 加算額 床版箱抜型 特殊合材費 | m3 | TQJ1556002 | 物価資料 | 745,000   |
| 埋設型伸縮継手工 本体材料費 | 加算額 床版箱抜型 伸縮金物費 | m  | TQJ1556003 | 物価資料 | 31,300    |
| 埋設型伸縮継手工 本体材料費 | 加算額 舗装厚内型用      | m3 | TQJ1556001 | 物価資料 | 1,350,000 |

1 6 - 1 4 市場単価・構造物とりこわし工

| 名 称       | 規 格        | 単位 | コード        | 単 価  |        |
|-----------|------------|----|------------|------|--------|
|           |            |    |            | 本 土  | 佐 渡    |
| 構造物とりこわし工 | 無筋構造物 機械施工 | m3 | TQJ1610001 | 物価資料 | 6,450  |
| 構造物とりこわし工 | 鉄筋構造物 機械施工 | m3 | TQJ1610002 | 物価資料 | 12,100 |
| 構造物とりこわし工 | 無筋構造物 人力施工 | m3 | TQJ1610004 | 物価資料 | 24,900 |
| 構造物とりこわし工 | 鉄筋構造物 人力施工 | m3 | TQJ1610005 | 物価資料 | 38,200 |

1 6 - 1 5 市場単価・薄層カラー舗装工

| 名 称         | 規 格              | 単位 | コード        | 単 価  |       |
|-------------|------------------|----|------------|------|-------|
|             |                  |    |            | 本 土  | 佐 渡   |
| 樹脂モルタル舗装工   | 厚6mm以下           | m2 | TQJ1590001 | 物価資料 | *     |
| 樹脂モルタル舗装工   | 厚6mm超え8mm以下      | m2 | TQJ1590002 | 物価資料 | *     |
| 樹脂モルタル舗装工   | 厚8mm超え10mm以下     | m2 | TQJ1590003 | 物価資料 | *     |
| 景観透水性舗装工    | 自然石 厚10mm以下      | m2 | TQJ1592001 | 物価資料 | 7,060 |
| 景観透水性舗装工    | 自然石 厚10mm超15mm以下 | m2 | TQJ1592002 | 物価資料 | 9,190 |
| 樹脂系すべり止め舗装工 | RPN-101          | m2 | TQJ1598019 | 物価資料 | *     |
| 樹脂系すべり止め舗装工 | RPN-102          | m2 | TQJ1598020 | 物価資料 | *     |
| 樹脂系すべり止め舗装工 | RPN-103          | m2 | TQJ1598021 | 物価資料 | *     |
| 樹脂系すべり止め舗装工 | RPN-104          | m2 | TQJ1598022 | 物価資料 | *     |
| 樹脂系すべり止め舗装工 | RPN-201          | m2 | TQJ1598023 | 物価資料 | *     |
| 樹脂系すべり止め舗装工 | RPN-202          | m2 | TQJ1598024 | 物価資料 | *     |
| 樹脂系すべり止め舗装工 | RPN-203          | m2 | TQJ1598025 | 物価資料 | *     |
| 樹脂系すべり止め舗装工 | RPN-204          | m2 | TQJ1598026 | 物価資料 | *     |
| 樹脂系すべり止め舗装工 | RPN-301          | m2 | TQJ1598027 | 物価資料 | *     |
| 樹脂系すべり止め舗装工 | RPN-302          | m2 | TQJ1598028 | 物価資料 | *     |
| 樹脂系すべり止め舗装工 | RPN-303          | m2 | TQJ1598029 | 物価資料 | *     |
| 樹脂系すべり止め舗装工 | RPN-304          | m2 | TQJ1598030 | 物価資料 | *     |
| 樹脂系すべり止め舗装工 | RPN-401          | m2 | TQJ1598031 | 物価資料 | *     |
| 樹脂系すべり止め舗装工 | RPN-402          | m2 | TQJ1598032 | 物価資料 | *     |
| 樹脂系すべり止め舗装工 | RPN-501          | m2 | TQJ1598033 | 物価資料 | *     |
| 樹脂系すべり止め舗装工 | RPN-502          | m2 | TQJ1598034 | 物価資料 | *     |
| 樹脂系すべり止め舗装工 | RPN-601          | m2 | TQJ1598035 | 物価資料 | *     |
| 樹脂系すべり止め舗装工 | RPN-602          | m2 | TQJ1598036 | 物価資料 | *     |

16-16 市場単価・道路標識設置工

| 名 称                | 規 格                   | 単位 | コード        | 単 価     |         |
|--------------------|-----------------------|----|------------|---------|---------|
|                    |                       |    |            | 本 土     | 佐 渡     |
| 着雪防止板設置(材工共)       | 取付金具含む 4m2未満          | m2 | TA945      | 67,400* |         |
| 着雪防止板設置(材工共)       | 取付金具含む 4m2以上          | m2 | TA946      | 61,300* |         |
| 標識柱・基礎設置(路側式)      | 単柱式 ムッキ φ60.5         | 基  | TQJ1200001 | 物価資料    | 28,900  |
| 標識柱・基礎設置(路側式)      | 単柱式 ムッキ φ76.3         | 基  | TQJ1200002 | 物価資料    | 33,000  |
| 標識柱・基礎設置(路側式)      | 単柱式 ムッキ φ89.1         | 基  | TQJ1200003 | 物価資料    | 45,000  |
| 標識柱・基礎設置(路側式)      | 単柱式 ムッキ φ101.6        | 基  | TQJ1200004 | 物価資料    | 56,100  |
| 標識柱・基礎設置(路側式)      | 単柱式 ムッキ+塗装 φ60.5      | 基  | TQJ1200005 | 物価資料    | 29,600  |
| 標識柱・基礎設置(路側式)      | 単柱式 ムッキ+塗装 φ76.3      | 基  | TQJ1200006 | 物価資料    | 34,100  |
| 標識柱・基礎設置(路側式)      | 単柱式 ムッキ+塗装 φ89.1      | 基  | TQJ1200007 | 物価資料    | 46,600  |
| 標識柱・基礎設置(路側式)      | 単柱式 静電塗装 φ60.5        | 基  | TQJ1200008 | 物価資料    | 28,800  |
| 標識柱・基礎設置(路側式)      | 単柱式 静電塗装 φ76.3        | 基  | TQJ1200009 | 物価資料    | 32,900  |
| 標識柱・基礎設置(路側式)      | 単柱式 静電塗装 φ89.1        | 基  | TQJ1200010 | 物価資料    | 44,700  |
| 標識柱・基礎設置(路側式)      | 複柱式 ムッキ φ60.5         | 基  | TQJ1200011 | 物価資料    | 55,600  |
| 標識柱・基礎設置(路側式)      | 複柱式 ムッキ φ76.3         | 基  | TQJ1200012 | 物価資料    | 63,900  |
| 標識柱・基礎設置(路側式)      | 複柱式 ムッキ φ89.1         | 基  | TQJ1200013 | 物価資料    | 100,000 |
| 標識柱・基礎設置(路側式)      | 複柱式 ムッキ φ101.6        | 基  | TQJ1200014 | 物価資料    | 124,000 |
| 標識柱・基礎設置(路側式)      | 複柱式 ムッキ+塗装 φ60.5      | 基  | TQJ1200015 | 物価資料    | 57,000  |
| 標識柱・基礎設置(路側式)      | 複柱式 ムッキ+塗装 φ76.3      | 基  | TQJ1200016 | 物価資料    | 66,000  |
| 標識柱・基礎設置(路側式)      | 複柱式 ムッキ+塗装 φ89.1      | 基  | TQJ1200017 | 物価資料    | 103,000 |
| 標識柱・基礎設置(路側式)      | 複柱式 静電塗装 φ60.5        | 基  | TQJ1200018 | 物価資料    | 55,400  |
| 標識柱・基礎設置(路側式)      | 複柱式 静電塗装 φ76.3        | 基  | TQJ1200019 | 物価資料    | 63,500  |
| 標識柱・基礎設置(路側式)      | 複柱式 静電塗装 φ89.1        | 基  | TQJ1200020 | 物価資料    | 99,500  |
| 標識柱設置(片持式)         | 400kg未満 設置手間          | 基  | TQJ1202001 | 物価資料    | 17,800  |
| 標識柱設置(片持式)         | 400kg以上 設置手間          | 基  | TQJ1202004 | 物価資料    | 23,000  |
| 標識柱設置(門型式)         | 10m未満 設置手間            | 基  | TQJ1204004 | 物価資料    | 85,000  |
| 標識柱設置(門型式)         | 10~20m 設置手間           | 基  | TQJ1204005 | 物価資料    | 88,000  |
| 標識柱設置(門型式)         | 20m以上 設置手間            | 基  | TQJ1204006 | 物価資料    | 90,000  |
| 標識板設置(案内標識[路線番号除]) | カプセルプリズム・レンズ'2m2未満金具含 | m2 | TQJ1206001 | 物価資料    | 81,600  |
| 標識板設置(案内標識[路線番号除]) | カプセルプリズム・レンズ'2m2以上金具含 | m2 | TQJ1206011 | 物価資料    | 71,500  |
| 標識板設置案内標識[路線番号除<   | 封入レンズ'2m2未満 金具含       | m2 | TQJ1206006 | 物価資料    | 66,100  |
| 標識板設置案内標識[路線番号除<   | 封入レンズ'2m2以上 金具含       | m2 | TQJ1206012 | 物価資料    | 56,000  |
| 標識板設置(案内標識[路線番号除]) | 広角プリズム 2m2未満 金具含      | m2 | TQJ1206013 | 物価資料    | 129,000 |
| 標識板設置(案内標識[路線番号除]) | 広角プリズム 2m2以上 金具含      | m2 | TQJ1206014 | 物価資料    | 119,000 |
| 標識板設置(警戒規制指示路線番号)  | 設置手間                  | 基  | TQJ1208001 | 物価資料    | 2,700   |
| 添架式標識板取付金具設置       | 信号アーム部 金具含 材工共        | 基  | TQJ1210001 | 物価資料    | 7,510   |
| 添架式標識板取付金具設置       | 照明柱 既設標識柱金具含 材工共      | 基  | TQJ1210002 | 物価資料    | 9,730   |
| 添架式標識板取付金具設置       | 歩道橋 設置手間              | 基  | TQJ1210003 | 物価資料    | 12,000  |
| 標識基礎設置             | コンクリート基礎 4.0m3未満      | m3 | TQJ1212001 | 物価資料    | 94,300  |
| 標識基礎設置             | コンクリート基礎 4.0~6.0m3未満  | m3 | TQJ1212002 | 物価資料    | 78,300  |
| 標識基礎設置             | コンクリート基礎 6.0m3以上      | m3 | TQJ1212005 | 物価資料    | 69,300  |
| 標識柱・基礎撤去(路側式)      | 単柱式 φ60.5~φ101.6      | 基  | TQJ1220001 | 物価資料    | 13,000  |
| 標識柱・基礎撤去(路側式)      | 複柱式 φ60.5~φ101.6      | 基  | TQJ1220002 | 物価資料    | 24,500  |
| 標識柱撤去(片持式)         | 400kg未満               | 基  | TQJ1222001 | 物価資料    | 9,400   |
| 標識柱撤去(片持式)         | 400kg以上               | 基  | TQJ1222004 | 物価資料    | 12,500  |
| 標識柱撤去(門型式)         | 10m未満                 | 基  | TQJ1224001 | 物価資料    | 42,500  |
| 標識柱撤去(門型式)         | 10~20m未満              | 基  | TQJ1224002 | 物価資料    | 43,500  |
| 標識柱撤去(門型式)         | 20m以上                 | 基  | TQJ1224003 | 物価資料    | 45,600  |
| 標識板撤去(路側式)         | 警戒 規制 指示 路線番号標識       | 基  | TQJ1226001 | 物価資料    | 1,350   |
| 標識板撤去案内標識[路線番号除<   | 2.0m2未満               | m2 | TQJ1228001 | 物価資料    | 3,800   |
| 標識板撤去案内標識[路線番号除<   | 2.0m2以上               | m2 | TQJ1228006 | 物価資料    | 2,900   |
| 標識板撤去(添架式)         | 信号アーム部 金具撤去含          | 基  | TQJ1230015 | 物価資料    | 4,000   |
| 標識板撤去(添架式)         | 照明柱 既設標識柱 金具撤去含       | 基  | TQJ1230016 | 物価資料    | 4,000   |
| 標識板撤去(添架式)         | 歩道橋 金具撤去含             | 基  | TQJ1230017 | 物価資料    | 12,400  |
| 標識基礎撤去             | コンクリート基礎              | m3 | TQJ1232018 | 物価資料    | 48,000  |
| 道路標識設置工 加算額        | 標識板の裏面塗装              | m2 | TQJ1234002 | 物価資料    | 11,000  |
| 道路標識設置工 加算額        | アンカーボルト材料             | kg | TQJ1234003 | 物価資料    | 596     |
| 道路標識設置工 加算額        | 曲げ支柱 φ60.5            | 本  | TQJ1234004 | 物価資料    | 1,880   |
| 道路標識設置工 加算額        | 曲げ支柱 φ76.3            | 本  | TQJ1234005 | 物価資料    | 2,640   |
| 道路標識設置工 加算額        | 曲げ支柱 φ89.1            | 本  | TQJ1234006 | 物価資料    | 3,280   |

16-17 市場単価・道路付属物設置工

| 名 称                  | 規 格                 | 単位 | コード        | 単 価    |        |
|----------------------|---------------------|----|------------|--------|--------|
|                      |                     |    |            | 本 土    | 佐 渡    |
| 道路反射鏡建柱 φ76.3        | 静電粉体塗装 φ600・1面      | 基  | TC211      | 31,000 | 31,800 |
| 道路反射鏡建柱 φ76.3        | 静電粉体塗装 φ600・2面      | 基  | TC212      | 39,400 | 40,700 |
| 道路反射鏡建柱 φ76.3        | 静電粉体塗装 φ800・1面      | 基  | TC213      | 39,400 | 40,600 |
| 道路反射鏡建柱 φ89.1        | 静電粉体塗装 φ800・2面      | 基  | TC214      | 54,800 | 56,500 |
| 道路反射鏡建柱 φ89.1        | 静電粉体塗装 φ1000・1面     | 基  | TC215      | 54,800 | 56,400 |
| 道路反射鏡建柱 φ101.6       | 静電粉体塗装 φ1000・2面     | 基  | TC216      | 73,000 | 75,100 |
| 道路反射鏡建柱 φ76.3        | 亜鉛+粉体 φ600・1面       | 基  | TC217      | 32,900 | 33,700 |
| 道路反射鏡建柱 φ76.3        | 亜鉛+粉体 φ600・2面       | 基  | TC218      | 41,700 | 43,000 |
| 道路反射鏡建柱 φ76.3        | 亜鉛+粉体 φ800・1面       | 基  | TC219      | 41,700 | 42,900 |
| 道路反射鏡建柱 φ89.1        | 亜鉛+粉体 φ800・2面       | 基  | TC220      | 62,200 | 63,900 |
| 道路反射鏡建柱 φ89.1        | 亜鉛+粉体 φ1000・1面      | 基  | TC221      | 62,200 | 63,800 |
| 道路反射鏡建柱 φ101.6       | 亜鉛+粉体 φ1000・2面      | 基  | TC222      | 84,100 | 86,200 |
| 道路反射鏡取付 φ600         | 丸型ステン               | 枚  | TC231      | 40,000 | 40,000 |
| 道路反射鏡取付 φ800         | 丸型ステン               | 枚  | TC232      | 50,000 | 50,000 |
| 道路反射鏡取付 φ1000        | 丸型ステン               | 枚  | TC233      | 61,600 | 61,700 |
| 道路反射鏡取付 φ600         | 丸型マクリル              | 枚  | TC234      | 33,100 | 33,100 |
| 道路反射鏡取付 φ800         | 丸型マクリル              | 枚  | TC235      | 43,600 | 43,600 |
| 道路反射鏡取付 φ1000        | 丸型マクリル              | 枚  | TC236      | 54,200 | 54,200 |
| 2面用補助金具取付            | 2本1組                | 組  | TC241      | 8,400  | 8,450  |
| 道路反射鏡支柱撤去            | 基礎含む                | 基  | TC242      | 15,300 | 15,300 |
| 道路反射鏡撤去              | 丸型ステン・丸型マクリル        | 枚  | TC243      | 1,600  | 1,600  |
| 道路反射鏡 曲げ支柱 φ76.3     | 加算額                 | 本  | TC244      | 物価資料   | 2,640  |
| 道路反射鏡 曲げ支柱 φ89.1     | 加算額                 | 本  | TC245      | 物価資料   | 3,280  |
| 道路反射鏡 曲げ支柱 φ101.6    | 加算額                 | 本  | TC246      | *      | *      |
| 視線誘導標設置工 土中建込用       | 両面反射 φ100以下 支柱φ34   | 本  | TQJ1300001 | 物価資料   | 5,740  |
| 視線誘導標設置工 土中建込用       | 両面反射 φ100以下 支柱φ60.5 | 本  | TQJ1300002 | 物価資料   | 6,790  |
| 視線誘導標設置工 土中建込用       | 両面反射 φ100以下 支柱φ89   | 本  | TQJ1300003 | 物価資料   | 6,190  |
| 視線誘導標設置工 土中建込用       | 両面反射 φ300 支柱φ60.5   | 本  | TQJ1300009 | 物価資料   | 18,590 |
| 視線誘導標設置工 土中建込用       | 片面反射 φ100以下 支柱φ34   | 本  | TQJ1300005 | 物価資料   | 5,070  |
| 視線誘導標設置工 土中建込用       | 片面反射 φ100以下 支柱φ60.5 | 本  | TQJ1300006 | 物価資料   | 6,250  |
| 視線誘導標設置工 土中建込用       | 片面反射 φ100以下 支柱φ89   | 本  | TQJ1300007 | 物価資料   | 5,970  |
| 視線誘導標設置工 土中建込用       | 片面反射 φ300 支柱φ60.5   | 本  | TQJ1300010 | 物価資料   | 11,500 |
| 視線誘導標設置工 CO建込用 穿孔無   | 両面反射 φ100以下 支柱φ34   | 本  | TQJ1304009 | 物価資料   | 3,710  |
| 視線誘導標設置工 CO建込用 穿孔無   | 両面反射 φ100以下 支柱φ60.5 | 本  | TQJ1304010 | 物価資料   | 4,450  |
| 視線誘導標設置工 CO建込用 穿孔無   | 両面反射 φ100以下 支柱φ89   | 本  | TQJ1304011 | 物価資料   | 4,000  |
| 視線誘導標設置工 CO建込用 穿孔無   | 両面反射 φ300 支柱φ60.5   | 本  | TQJ1304017 | 物価資料   | 16,540 |
| 視線誘導標設置工 CO建込用 穿孔無   | 片面反射 φ100以下 支柱φ34   | 本  | TQJ1304013 | 物価資料   | 3,030  |
| 視線誘導標設置工 CO建込用 穿孔無   | 片面反射 φ100以下 支柱φ60.5 | 本  | TQJ1304014 | 物価資料   | 3,910  |
| 視線誘導標設置工 CO建込用 穿孔無   | 片面反射 φ100以下 支柱φ89   | 本  | TQJ1304015 | 物価資料   | 3,770  |
| 視線誘導標設置工 CO建込用 穿孔無   | 片面反射 φ300 支柱φ60.5   | 本  | TQJ1304018 | 物価資料   | 9,360  |
| 視線誘導標設置工 CO用スノーポール併用 | 両面 φ100以下反射体数1 穿孔無  | 本  | TQJ1312004 | 物価資料   | 8,460  |
| 視線誘導標設置工 CO用スノーポール併用 | 片面 φ100以下反射体数1 穿孔無  | 本  | TQJ1312005 | 物価資料   | 8,470  |
| 視線誘導標設置工 CO用スノーポール併用 | 片面 φ100以下反射体数2 穿孔無  | 本  | TQJ1312006 | 物価資料   | 8,770  |
| 視線誘導標設置工 CO建込用 穿孔有   | 両面反射 φ100以下 支柱φ34   | 本  | TQJ1302001 | 物価資料   | 9,310  |
| 視線誘導標設置工 CO建込用 穿孔有   | 両面反射 φ100以下 支柱φ60.5 | 本  | TQJ1302002 | 物価資料   | 10,000 |
| 視線誘導標設置工 CO建込用 穿孔有   | 両面反射 φ100以下 支柱φ89   | 本  | TQJ1302003 | 物価資料   | 9,610  |
| 視線誘導標設置工 CO建込用 穿孔有   | 両面反射 φ300 支柱φ60.5   | 本  | TQJ1302009 | 物価資料   | 22,140 |
| 視線誘導標設置工 CO建込用 穿孔有   | 片面反射 φ100以下 支柱φ34   | 本  | TQJ1302005 | 物価資料   | 8,630  |
| 視線誘導標設置工 CO建込用 穿孔有   | 片面反射 φ100以下 支柱φ60.5 | 本  | TQJ1302006 | 物価資料   | 9,530  |
| 視線誘導標設置工 CO建込用 穿孔有   | 片面反射 φ100以下 支柱φ89   | 本  | TQJ1302007 | 物価資料   | 9,380  |
| 視線誘導標設置工 CO建込用 穿孔有   | 片面反射 φ300 支柱φ60.5   | 本  | TQJ1302010 | 物価資料   | 14,950 |
| 視線誘導標設置工 CO用スノーポール併用 | 両面 φ100以下反射体数1 穿孔有  | 本  | TQJ1312001 | 物価資料   | 14,060 |
| 視線誘導標設置工 CO用スノーポール併用 | 片面 φ100以下反射体数1 穿孔有  | 本  | TQJ1312002 | 物価資料   | 14,070 |
| 視線誘導標設置工 CO用スノーポール併用 | 片面 φ100以下反射体数2 穿孔有  | 本  | TQJ1312003 | 物価資料   | 14,370 |
| 視線誘導標設置工 防護柵取付用      | 両面反射 φ100以下 バンド式    | 本  | TQJ1306001 | 物価資料   | 3,930  |
| 視線誘導標設置工 防護柵取付用      | 両面反射 φ100以下 ボルト式    | 本  | TQJ1306002 | 物価資料   | 2,140  |
| 視線誘導標設置工 防護柵取付用      | 両面反射 φ100以下 かぶせ式    | 本  | TQJ1306003 | 物価資料   | 4,210  |
| 視線誘導標設置工 防護柵取付用      | 片面反射 φ100以下 バンド式    | 本  | TQJ1306005 | 物価資料   | 3,260  |

| 名 称                 | 規 格                  | 単位 | コード        | 単 価  |        |
|---------------------|----------------------|----|------------|------|--------|
|                     |                      |    |            | 本 土  | 佐 渡    |
| 視線誘導標設置工 防護柵取付用     | 片面反射 φ100以下 ボルト式     | 本  | TQJ1306006 | 物価資料 | 1,980  |
| 視線誘導標設置工 防護柵取付用     | 片面反射 φ100以下 かぶせ式     | 本  | TQJ1306007 | 物価資料 | 3,460  |
| 視線誘導標設置工 防護柵取付用     | 両面反射 φ300 バンド式       | 本  | TQJ1306009 | 物価資料 | 17,540 |
| 視線誘導標設置工 防護柵取付用     | 片面反射 φ300 バンド式       | 本  | TQJ1306010 | 物価資料 | 10,610 |
| 視線誘導標設置工 構造物取付用     | 両面反射 φ100以下 側壁用      | 本  | TQJ1308001 | 物価資料 | 4,520  |
| 視線誘導標設置工 構造物取付用     | 両面反射 φ100以下 ベースプレート式 | 本  | TQJ1308002 | 物価資料 | 7,870  |
| 視線誘導標設置工 構造物取付用     | 両面反射 φ300 ベースプレート式   | 本  | TQJ1308007 | 物価資料 | 19,020 |
| 視線誘導標設置工 構造物取付用     | 片面反射 φ100以下 側壁用      | 本  | TQJ1308004 | 物価資料 | 3,760  |
| 視線誘導標設置工 構造物取付用     | 片面反射 φ100以下 ベースプレート式 | 本  | TQJ1308005 | 物価資料 | 6,830  |
| 視線誘導標設置工 構造物取付用     | 片面反射 φ300 ベースプレート式   | 本  | TQJ1308008 | 物価資料 | 12,110 |
| 視線誘導標設置工 土中スノーボール併用 | 両面反射 φ100以下 反射体数1個   | 本  | TQJ1310001 | 物価資料 | 10,870 |
| 視線誘導標設置工 土中スノーボール併用 | 片面反射 φ100以下 反射体数2個   | 本  | TQJ1310002 | 物価資料 | 11,020 |
| 視線誘導標設置工 土中スノーボール併用 | 片面反射 φ100以下 反射体数1個   | 本  | TQJ1310003 | 物価資料 | 10,870 |
| 境界杭設置工 手間のみ         | コンクリート製 根巻基礎あり       | 本  | TQJ1320003 | 物価資料 | 3,700  |
| 境界杭設置工 手間のみ         | コンクリート製 根巻基礎なし       | 本  | TQJ1320004 | 物価資料 | 2,800  |
| 道路鋸設置工 大型鋸 穿孔式      | 両面反射 アルミ製 設置幅20cm    | 個  | TQJ1330001 | 物価資料 | 9,350  |
| 道路鋸設置工 大型鋸 穿孔式      | 両面反射 アルミ製 設置幅30cm    | 個  | TQJ1330002 | 物価資料 | 10,400 |
| 道路鋸設置工 大型鋸 穿孔式      | 片面反射 アルミ製 設置幅20cm    | 個  | TQJ1330003 | 物価資料 | 8,440  |
| 道路鋸設置工 大型鋸 穿孔式      | 片面反射 アルミ製 設置幅30cm    | 個  | TQJ1330004 | 物価資料 | 9,620  |
| 道路鋸設置工 小型鋸 貼付式      | 両面反射 樹脂製 設置幅10cm     | 個  | TQJ1332003 | 物価資料 | 1,660  |
| 道路鋸設置工 小型鋸 貼付式      | 片面反射 樹脂製 設置幅10cm     | 個  | TQJ1332004 | 物価資料 | 1,620  |
| 道路鋸設置工 小型鋸 穿孔式      | 両面反射 アルミ 設置幅15cm     | 個  | TQJ1332005 | 物価資料 | 4,820  |
| 道路鋸設置工 小型鋸 穿孔式      | 片面反射 アルミ 設置幅15cm     | 個  | TQJ1332006 | 物価資料 | 4,350  |
| 境界鋸設置工              | 金属製 設置手間             | 枚  | TQJ1340002 | 物価資料 | 780    |
| 視線誘導標撤去工            | 土中建込用 スノーボール併用型含     | 本  | TQJ1314001 | 物価資料 | 700    |
| 視線誘導標撤去工            | コンクリート建込用 スノーボール併用型含 | 本  | TQJ1314002 | 物価資料 | 170    |
| 視線誘導標撤去工            | 防護柵取付用 スノーボール併用型含    | 本  | TQJ1314003 | 物価資料 | 350    |
| 視線誘導標撤去工            | 構造物取付用 スノーボール併用型含    | 本  | TQJ1314004 | 物価資料 | 700    |
| 境界杭撤去工              |                      | 本  | TQJ1322001 | 物価資料 | 1,200  |
| 道路鋸撤去工              | 穿孔式                  | 個  | TQJ1334002 | 物価資料 | 630    |
| 道路鋸撤去工              | 貼付式                  | 個  | TQJ1334001 | 物価資料 | 275    |
| 境界鋸撤去工              |                      | 枚  | TQJ1342002 | 物価資料 | 260    |
| 視線誘導標設置工 加算額 防塵型    | (プロペラ型) φ100以下       | 面  | TQJ1316001 | 物価資料 | 1,000  |
| 視線誘導標設置工 加算額 防塵型    | (プロペラ型) φ300         | 面  | TQJ1316004 | 物価資料 | 4,400  |
| 視線誘導標設置工 加算額        | さや管                  | 本  | TQJ1316003 | 物価資料 | 1,360  |
| 車線分離標(ラバーボール)設置 可変式 | 穿孔式 1本脚 φ80 高さ400mm  | 本  | TQJ1344001 | 物価資料 | 19,510 |
| 車線分離標(ラバーボール)設置 可変式 | 穿孔式 1本脚 φ80 高さ650mm  | 本  | TQJ1344002 | 物価資料 | 21,110 |
| 車線分離標(ラバーボール)設置 可変式 | 穿孔式 1本脚 φ80 高さ800mm  | 本  | TQJ1344003 | 物価資料 | 23,510 |
| 車線分離標(ラバーボール)設置 着脱式 | 穿孔式 3本脚 φ80 高さ400mm  | 本  | TQJ1344004 | 物価資料 | 17,810 |
| 車線分離標(ラバーボール)設置 着脱式 | 穿孔式 3本脚 φ80 高さ650mm  | 本  | TQJ1344005 | 物価資料 | 21,010 |
| 車線分離標(ラバーボール)設置 着脱式 | 穿孔式 3本脚 φ80 高さ800mm  | 本  | TQJ1344006 | 物価資料 | 23,010 |
| 車線分離標(ラバーボール)設置 固定式 | 貼付式 φ80 高さ400mm      | 本  | TQJ1344007 | 物価資料 | 15,410 |
| 車線分離標(ラバーボール)設置 固定式 | 貼付式 φ80 高さ650mm      | 本  | TQJ1344008 | 物価資料 | 18,610 |
| 車線分離標(ラバーボール)設置 固定式 | 貼付式 φ80 高さ800mm      | 本  | TQJ1344009 | 物価資料 | 20,610 |
| 車線分離標撤去             | 可変式 穿孔式 1本脚          | 本  | TQJ1346001 | 物価資料 | 1,350  |
| 車線分離標撤去             | 着脱式 穿孔式 3本脚          | 本  | TQJ1346002 | 物価資料 | 2,000  |
| 車線分離標撤去             | 固定式 貼付式              | 本  | TQJ1346003 | 物価資料 | 950    |



16-18 市場単価・公園植栽工

| 名 称           | 規 格             | 単位 | コード        | 単 価  |       |
|---------------|-----------------|----|------------|------|-------|
|               |                 |    |            | 本 土  | 佐 渡   |
| 公園植栽工 植樹工 低木  | 樹高60cm未満        | 本  | TQJ1480005 | 物価資料 | 215   |
| 公園植栽工 植樹工 中木  | 樹高60以上100cm未満   | 本  | TQJ1480006 | 物価資料 | 420   |
| 公園植栽工 植樹工 中木  | 樹高100以上200cm未満  | 本  | TQJ1480003 | 物価資料 | 1,350 |
| 公園植栽工 植樹工 中木  | 樹高200以上300cm未満  | 本  | TQJ1480004 | 物価資料 | 2,770 |
| 公園植栽工 支柱設置 中木 | 二脚鳥居添木付 樹高250以上 | 本  | TQJ1482001 | 物価資料 | 4,950 |
| 公園植栽工 支柱設置 中木 | 八ツ掛(竹)樹高100cm以上 | 本  | TQJ1482002 | 物価資料 | 2,090 |
| 公園植栽工 支柱設置 中木 | 添柱形(1本形)樹高100以上 | 本  | TQJ1482003 | 物価資料 | 780   |
| 公園植栽工 支柱設置 中木 | 布掛(竹)樹高100cm以上  | m  | TQJ1482004 | 物価資料 | 1,060 |
| 公園植栽工 支柱設置 中木 | 生垣形 樹高100cm以上   | m  | TQJ1482005 | 物価資料 | 1,310 |
| 公園植栽工 地被類植付工  |                 | 鉢  | TQJ1484001 | 物価資料 | 37    |

16-19 市場単価・コンクリートブロック積工

| 名 称    | 規 格       | 単位             | コード        | 単 価  |        |
|--------|-----------|----------------|------------|------|--------|
|        |           |                |            | 本 土  | 佐 渡    |
| ブロック積工 | 150kg/個未満 | m <sup>2</sup> | TQJ1380001 | 物価資料 | 13,600 |

16-20 市場単価・吹付砕工

| 名 称               | 規 格           | 単位             | コード        | 単 価  |        |
|-------------------|---------------|----------------|------------|------|--------|
|                   |               |                |            | 本 土  | 佐 渡    |
| 吹付砕工(モルタル・コンクリート) | 梁断面 150×150   | m              | TQJ1440001 | 物価資料 | 6,710  |
| 吹付砕工(モルタル・コンクリート) | 梁断面 200×200   | m              | TQJ1440002 | 物価資料 | 8,500  |
| 吹付砕工(モルタル・コンクリート) | 梁断面 300×300   | m              | TQJ1440003 | 物価資料 | 13,200 |
| 吹付砕工(モルタル・コンクリート) | 梁断面 400×400   | m              | TQJ1440004 | 物価資料 | 21,500 |
| 吹付砕工(モルタル・コンクリート) | 梁断面 500×500   | m              | TQJ1440005 | 物価資料 | 29,300 |
| 吹付砕工(モルタル・コンクリート) | 梁断面 600×600   | m              | TQJ1440006 | 物価資料 | 39,400 |
| ラス張工              |               | m <sup>2</sup> | TQJ1434001 | 物価資料 | 1,460  |
| 現場吹付法砕工 加算額       | 水切モルタル・コンクリート | m <sup>3</sup> | TQJ1436001 | 物価資料 | 51,400 |
| 現場吹付法砕工 加算額       | 表面コテ仕上げ       | m <sup>2</sup> | TQJ1436002 | 物価資料 | 1,020  |

設計基準強度18N/mm<sup>2</sup>程度以上の価格である。

16-21 市場単価・軟弱地盤処理工

| 名 称            | 規 格        | 単位 | コード        | 単 価  |       |
|----------------|------------|----|------------|------|-------|
|                |            |    |            | 本 土  | 佐 渡   |
| サンドドレーン工       | 10m未満      | m  | TQJ1620001 | 物価資料 | 1,300 |
| サンドドレーン工       | 10m以上20m未満 | m  | TQJ1620002 | 物価資料 | 1,220 |
| サンドコンパクションパイル工 | 10m未満      | m  | TQJ1622001 | 物価資料 | *     |
| サンドコンパクションパイル工 | 10m以上20m未満 | m  | TQJ1622002 | 物価資料 | *     |
| サンドドレーン工       | 20m以上35m未満 | m  | TQJ1620005 | 物価資料 | 1,500 |
| サンドコンパクションパイル工 | 20m以上35m未満 | m  | TQJ1622005 | 物価資料 | *     |

16-22 市場単価・排水構造物工

| 名 称                | 規 格                   | 単位 | コード        | 単 価  |       |
|--------------------|-----------------------|----|------------|------|-------|
|                    |                       |    |            | 本 土  | 佐 渡   |
| 排水構造物工 U型側溝        | L600 60kg以下           | m  | TQJ1360011 | 物価資料 | 3,050 |
| 排水構造物工 U型側溝        | L600 60を超え300kg以下     | m  | TQJ1360012 | 物価資料 | 3,950 |
| 排水構造物工 U型側溝        | L2000 1000kg以下        | m  | TQJ1360013 | 物価資料 | 3,050 |
| 排水構造物工 U型側溝        | L2000 1000を超え2000kg以下 | m  | TQJ1360014 | 物価資料 | 4,000 |
| 排水構造物工 U型側溝        | L2000 2000を超え2900kg以下 | m  | TQJ1360015 | 物価資料 | 5,800 |
| 排水構造物工 自由勾配側溝      | L2000 1000kg以下        | m  | TQJ1362005 | 物価資料 | 4,550 |
| 排水構造物工 自由勾配側溝      | L2000 1000を超え2000kg以下 | m  | TQJ1362006 | 物価資料 | 5,400 |
| 排水構造物工 自由勾配側溝      | L2000 2000を超え2900kg以下 | m  | TQJ1362007 | 物価資料 | 6,550 |
| 排水構造物工 蓋版コンクリート・鋼製 | 40kg以下                | 枚  | TQJ1364004 | 物価資料 | 250   |
| 排水構造物工 蓋版コンクリート・鋼製 | 40を超え170kg以下          | 枚  | TQJ1364005 | 物価資料 | 660   |

16-23 市場単価・橋面防水工

| 名 称   | 規 格                | 単 位 | コード        | 単 価  |       |
|-------|--------------------|-----|------------|------|-------|
|       |                    |     |            | 本 土  | 佐 渡   |
| 橋面防水工 | シート系防水(アスファルト系) 新設 | m2  | TQJ1570001 | 物価資料 | 2,000 |
| 橋面防水工 | シート系防水(アスファルト系) 補修 | m2  | TQJ1570002 | 物価資料 | 2,340 |
| 橋面防水工 | 塗膜系防水(As系・合成ゴム系)新設 | m2  | TQJ1572001 | 物価資料 | 1,570 |
| 橋面防水工 | 塗膜系防水(As系・合成ゴム系)補修 | m2  | TQJ1572002 | 物価資料 | 1,970 |

16-24 市場単価・鉄筋挿入工

| 名 称            | 規 格               | 単 位 | コード        | 単 価  |        |
|----------------|-------------------|-----|------------|------|--------|
|                |                   |     |            | 本 土  | 佐 渡    |
| 鉄筋挿入工 上下移動工    | 現場条件II 穿孔機械の上下移動  | 回   | TQJ1443001 | 物価資料 | 14,100 |
| 鉄筋挿入工 足場工      | 現場条件II 仮設足場の設置・撤去 | 空m3 | TQJ1445001 | 物価資料 | 2,900  |
| 鉄筋挿入工(ロックボルト工) | 現場条件I             | m   | TQJ1449005 | 物価資料 | 5,000  |
| 鉄筋挿入工(ロックボルト工) | 現場条件II            | m   | TQJ1449006 | 物価資料 | 8,100  |
| 鉄筋挿入工(ロックボルト工) | 現場条件III           | m   | TQJ1449007 | 物価資料 | 10,200 |

16-25 市場単価・グレーピング工

| 名 称            | 規 格                   | 単 位 | コード        | 単 価  |       |
|----------------|-----------------------|-----|------------|------|-------|
|                |                       |     |            | 本 土  | 佐 渡   |
| グレーピング工        | 縦方向 幅9mm 深さ6mm 間隔60mm | m2  | TQJ1623001 | 物価資料 | 1,750 |
| グレーピング工        | 縦方向 幅9mm 深さ4mm 間隔60mm | m2  | TQJ1623002 | 物価資料 | *     |
| グレーピング工        | 横方向 幅9mm 深さ6mm 間隔60mm | m2  | TQJ1623003 | 物価資料 | *     |
| グレーピング工(路面排水用) | 横方向 幅36mm 深さ10mm      | m   | TQJ1623004 | 物価資料 | 2,250 |

16-26 市場単価・コンクリート表面処理工 (ウォータージェット工)

| 名 称                    | 規 格     | 単 位 | コード        | 単 価  |     |
|------------------------|---------|-----|------------|------|-----|
|                        |         |     |            | 本 土  | 佐 渡 |
| ウォータージェット工(コンクリート表面処理) | 下・横方向作業 | m2  | TQJ1630001 | 物価資料 | *   |

## 1 7 市場単価・地質調査

### (1) 土質ボーリング

| 名 称                         | 規 格                    | 単位 | コード   | 単 価  |        |
|-----------------------------|------------------------|----|-------|------|--------|
|                             |                        |    |       | 本 土  | 佐 渡    |
| 土質ボーリング(ノンコアボーリング 深度50m以下)  | 径66mm 粘性土・シルト 鉛直下方     | m  | TB101 | 物価資料 | 9,470  |
| 土質ボーリング(ノンコアボーリング 深度50m以下)  | 径66mm 砂・砂質土 鉛直下方       | m  | TB102 | 物価資料 | 11,000 |
| 土質ボーリング(ノンコアボーリング 深度50m以下)  | 径66mm 礫混じり土砂 鉛直下方      | m  | TB103 | 物価資料 | 19,400 |
| 土質ボーリング(ノンコアボーリング 深度50m以下)  | 径66mm 玉石混じり土砂 鉛直下方     | m  | TB104 | 物価資料 | 42,500 |
| 土質ボーリング(ノンコアボーリング 深度50m以下)  | 径66mm 固結シルト・固結粘土 鉛直下方  | m  | TB105 | 物価資料 | 15,300 |
| 土質ボーリング(ノンコアボーリング 深度50m以下)  | 径86mm 粘性土・シルト 鉛直下方     | m  | TB106 | 物価資料 | 11,000 |
| 土質ボーリング(ノンコアボーリング 深度50m以下)  | 径86mm 砂・砂質土 鉛直下方       | m  | TB107 | 物価資料 | 13,100 |
| 土質ボーリング(ノンコアボーリング 深度50m以下)  | 径86mm 礫混じり土砂 鉛直下方      | m  | TB108 | 物価資料 | 22,400 |
| 土質ボーリング(ノンコアボーリング 深度50m以下)  | 径86mm 玉石混じり土砂 鉛直下方     | m  | TB109 | 物価資料 | 48,800 |
| 土質ボーリング(ノンコアボーリング 深度50m以下)  | 径86mm 固結シルト・固結粘土 鉛直下方  | m  | TB110 | 物価資料 | 17,500 |
| 土質ボーリング(ノンコアボーリング 深度50m以下)  | 径116mm 粘性土・シルト 鉛直下方    | m  | TB111 | 物価資料 | 13,200 |
| 土質ボーリング(ノンコアボーリング 深度50m以下)  | 径116mm 砂・砂質土 鉛直下方      | m  | TB112 | 物価資料 | 16,100 |
| 土質ボーリング(ノンコアボーリング 深度50m以下)  | 径116mm 礫混じり土砂 鉛直下方     | m  | TB113 | 物価資料 | 28,200 |
| 土質ボーリング(ノンコアボーリング 深度50m以下)  | 径116mm 玉石混じり土砂 鉛直下方    | m  | TB114 | 物価資料 | 60,200 |
| 土質ボーリング(ノンコアボーリング 深度50m以下)  | 径116mm 固結シルト・固結粘土 鉛直下方 | m  | TB115 | 物価資料 | 22,500 |
| 土質ボーリング(オールコアボーリング 深度50m以下) | 径66mm 粘性土・シルト 鉛直下方     | m  | TB201 | 物価資料 | 10,400 |
| 土質ボーリング(オールコアボーリング 深度50m以下) | 径66mm 砂・砂質土 鉛直下方       | m  | TB202 | 物価資料 | 12,100 |
| 土質ボーリング(オールコアボーリング 深度50m以下) | 径66mm 礫混じり土砂 鉛直下方      | m  | TB203 | 物価資料 | 21,300 |
| 土質ボーリング(オールコアボーリング 深度50m以下) | 径66mm 玉石混じり土砂 鉛直下方     | m  | TB204 | 物価資料 | 46,700 |
| 土質ボーリング(オールコアボーリング 深度50m以下) | 径66mm 固結シルト・固結粘土 鉛直下方  | m  | TB205 | 物価資料 | 16,800 |
| 土質ボーリング(オールコアボーリング 深度50m以下) | 径86mm 粘性土・シルト 鉛直下方     | m  | TB206 | 物価資料 | 12,100 |
| 土質ボーリング(オールコアボーリング 深度50m以下) | 径86mm 砂・砂質土 鉛直下方       | m  | TB207 | 物価資料 | 14,400 |
| 土質ボーリング(オールコアボーリング 深度50m以下) | 径86mm 礫混じり土砂 鉛直下方      | m  | TB208 | 物価資料 | 24,600 |
| 土質ボーリング(オールコアボーリング 深度50m以下) | 径86mm 玉石混じり土砂 鉛直下方     | m  | TB209 | 物価資料 | 53,600 |
| 土質ボーリング(オールコアボーリング 深度50m以下) | 径86mm 固結シルト・固結粘土 鉛直下方  | m  | TB210 | 物価資料 | 19,200 |
| 土質ボーリング(オールコアボーリング 深度50m以下) | 径116mm 粘性土・シルト 鉛直下方    | m  | TB211 | 物価資料 | 14,500 |
| 土質ボーリング(オールコアボーリング 深度50m以下) | 径116mm 砂・砂質土 鉛直下方      | m  | TB212 | 物価資料 | 17,700 |
| 土質ボーリング(オールコアボーリング 深度50m以下) | 径116mm 礫混じり土砂 鉛直下方     | m  | TB213 | 物価資料 | 31,000 |
| 土質ボーリング(オールコアボーリング 深度50m以下) | 径116mm 玉石混じり土砂 鉛直下方    | m  | TB214 | 物価資料 | 66,200 |

1. 土質ボーリング(オールコアボーリング・観測機器の設置目的)についても、積算基準を適用できる。
2. TB201～TB215の採用月号については市場単価の採用季刊(月号)とする。

### (2) 岩盤ボーリング

| 名 称                         | 規 格            | 単位 | コード   | 単 価  |        |
|-----------------------------|----------------|----|-------|------|--------|
|                             |                |    |       | 本 土  | 佐 渡    |
| 岩盤ボーリング(オールコアボーリング 深度50m以下) | 径66mm 軟岩 鉛直下方  | m  | TB116 | 物価資料 | 25,100 |
| 岩盤ボーリング(オールコアボーリング 深度50m以下) | 径66mm 中硬岩 鉛直下方 | m  | TB117 | 物価資料 | 31,400 |
| 岩盤ボーリング(オールコアボーリング 深度50m以下) | 径66mm 硬岩 鉛直下方  | m  | TB118 | 物価資料 | 35,000 |
| 岩盤ボーリング(オールコアボーリング 深度50m以下) | 径66mm 極硬岩 鉛直下方 | m  | TB119 | 物価資料 | 61,200 |
| 岩盤ボーリング(オールコアボーリング 深度50m以下) | 径66mm 破碎帯 鉛直下方 | m  | TB120 | 物価資料 | 67,900 |
| 岩盤ボーリング(オールコアボーリング 深度50m以下) | 径76mm 軟岩 鉛直下方  | m  | TB121 | 物価資料 | 29,600 |
| 岩盤ボーリング(オールコアボーリング 深度50m以下) | 径76mm 中硬岩 鉛直下方 | m  | TB122 | 物価資料 | 36,200 |
| 岩盤ボーリング(オールコアボーリング 深度50m以下) | 径76mm 硬岩 鉛直下方  | m  | TB123 | 物価資料 | 42,700 |
| 岩盤ボーリング(オールコアボーリング 深度50m以下) | 径76mm 極硬岩 鉛直下方 | m  | TB124 | 物価資料 | 69,100 |
| 岩盤ボーリング(オールコアボーリング 深度50m以下) | 径76mm 破碎帯 鉛直下方 | m  | TB125 | 物価資料 | 76,800 |
| 岩盤ボーリング(オールコアボーリング 深度50m以下) | 径86mm 軟岩 鉛直下方  | m  | TB126 | 物価資料 | 31,300 |
| 岩盤ボーリング(オールコアボーリング 深度50m以下) | 径86mm 中硬岩 鉛直下方 | m  | TB127 | 物価資料 | 37,900 |

岩盤ボーリング(観測機器の設置目的)についても、積算基準を適用できる。

## (3) サンプリング

| 名 称         | 規 格 | 単位 | コード   | 単 価  |        |
|-------------|-----|----|-------|------|--------|
|             |     |    |       | 本 土  | 佐 渡    |
| シウオールサンプリング | 粘性土 | 本  | TB131 | 物価資料 | 20,700 |
| デニオンサンプリング  | 粘性土 | 本  | TB132 | 物価資料 | 29,600 |
| トリプルサンプリング  | 砂質土 | 本  | TB133 | 物価資料 | 32,100 |

## (4) サウンディング及び原位置試験

| 名 称             | 規 格                                     | 単位 | コード   | 単 価  |         |
|-----------------|---|----|-------|------|---------|
|                 |   |    |       | 本 土  | 佐 渡     |
| 標準貫入試験          | 粘性土・シルト                                 | 回  | TB141 | 物価資料 | 5,450   |
| 標準貫入試験          | 砂・砂質土                                   | 回  | TB142 | 物価資料 | 7,250   |
| 標準貫入試験          | 礫混じり土砂                                  | 回  | TB143 | 物価資料 | 10,700  |
| 標準貫入試験          | 玉石混じり土砂                                 | 回  | TB144 | 物価資料 | 12,700  |
| 標準貫入試験          | 固結シルト・固結粘土                              | 回  | TB145 | 物価資料 | 9,180   |
| 標準貫入試験          | 軟岩                                      | 回  | TB146 | 物価資料 | 12,700  |
| 孔内水平載荷試験        | 普通載荷(2.5MN/m <sup>2</sup> 以下) GL-50m以内  | 回  | TB147 | 物価資料 | 46,800  |
| 孔内水平載荷試験        | 中圧載荷(2.5～10MN/m <sup>2</sup> ) GL-50m以内 | 回  | TB148 | 物価資料 | 58,200  |
| 孔内水平載荷試験        | 高圧載荷(10～20MN/m <sup>2</sup> ) GL-50m以内  | 回  | TB149 | 物価資料 | 86,300  |
| 現場透水試験          | オーガ-法 GL-10m以内                          | 回  | TB150 | 物価資料 | 48,900  |
| 現場透水試験          | ケーシング法 GL-10m以内                         | 回  | TB151 | 物価資料 | 56,800  |
| 現場透水試験          | 一重管式 GL-20m以内                           | 回  | TB152 | 物価資料 | 98,500  |
| 現場透水試験          | 二重管式 GL-20m以内                           | 回  | TB153 | 物価資料 | 110,000 |
| 現場透水試験          | 揚水法 GL-20m以内                            | 回  | TB154 | 物価資料 | 91,800  |
| スウェーデン式サウンディング  | GL-10m以内 N値4以内                          | m  | TB155 | 物価資料 | 4,450   |
| オランダ式二重管コーン貫入試験 | 20kN GL-30m以内                           | m  | TB156 | 物価資料 | 8,210   |
| オランダ式二重管コーン貫入試験 | 100kN GL-30m以内                          | m  | TB157 | 物価資料 | 13,500  |
| ポータブルコーン貫入試験    | 単管式 GL-5m以内                             | m  | TB158 | 物価資料 | 2,400   |
| ポータブルコーン貫入試験    | 二重管式 GL-5m以内                            | m  | TB159 | 物価資料 | 4,780   |

## (5) 現場内小運搬

| 名 称         | 規 格                  | 単位 | コード   | 単 価  |           |
|-------------|----------------------|----|-------|------|-----------|
|             |                      |    |       | 本 土  | 佐 渡       |
| 人肩運搬        | 総運搬距離50m以下           | t  | TB161 | 物価資料 | 36,400    |
| 人肩運搬        | 総運搬距離50m超100m以下      | t  | TB162 | 物価資料 | 74,700    |
| 特装车運搬(クローラ) | 総運搬距離100m以下          | t  | TB163 | 物価資料 | 14,600    |
| 特装车運搬(クローラ) | 総運搬距離100m超500m以下     | t  | TB164 | 物価資料 | 30,400    |
| 特装车運搬(クローラ) | 総運搬距離500m超1000m以下    | t  | TB165 | 物価資料 | 48,800    |
| モルレル運搬      | 設置距離100m以下           | t  | TB166 | 物価資料 | 19,000    |
| モルレル運搬      | 設置距離100m超500m以下      | t  | TB167 | 物価資料 | 28,300    |
| モルレル運搬      | 設置距離500m超1000m以下     | t  | TB168 | 物価資料 | 40,900    |
| 索道運搬        | 設置距離100m以下           | t  | TB169 | 物価資料 | 16,800    |
| 索道運搬        | 設置距離100m超500m以下      | t  | TB170 | 物価資料 | 22,700    |
| 索道運搬        | 設置距離500m超1000m以下     | t  | TB171 | 物価資料 | 30,800    |
| モルレル架設・撤去   | 100m以下               | 箇所 | TB172 | 物価資料 | 321,000   |
| モルレル架設・撤去   | 100m超500m以下          | 箇所 | TB173 | 物価資料 | 945,000   |
| モルレル架設・撤去   | 500m超1000m以下         | 箇所 | TB174 | 物価資料 | 1,810,000 |
| 索道架設・撤去     | 100m以下 吊下げ荷重1t       | 箇所 | TB175 | 物価資料 | 326,000   |
| 索道架設・撤去     | 100m超500m以下 吊下げ荷重1t  | 箇所 | TB176 | 物価資料 | 1,100,000 |
| 索道架設・撤去     | 500m超1000m以下 吊下げ荷重1t | 箇所 | TB177 | 物価資料 | 2,300,000 |

## (6) 足場仮設

| 名 称   | 規 格              | 単 位 | コード   | 単 価  |         |
|-------|------------------|-----|-------|------|---------|
|       |                  |     |       | 本 土  | 佐 渡     |
| 平坦足場  | 50m以下            | 箇所  | TB181 | 物価資料 | 52,300  |
| 湿地足場  | 50m以下            | 箇所  | TB182 | 物価資料 | 102,000 |
| 傾斜地足場 | 地形傾斜15~30° 50m以下 | 箇所  | TB183 | 物価資料 | 131,000 |
| 傾斜地足場 | 地形傾斜30~45° 50m以下 | 箇所  | TB184 | 物価資料 | 158,000 |
| 傾斜地足場 | 地形傾斜45~60° 50m以下 | 箇所  | TB185 | 物価資料 | 199,000 |
| 水上足場  | 水深1m以下 50m以下     | 箇所  | TB186 | 物価資料 | 284,000 |
| 水上足場  | 水深3m以下 50m以下     | 箇所  | TB187 | 物価資料 | 371,000 |
| 水上足場  | 水深5m以下 50m以下     | 箇所  | TB188 | 物価資料 | 459,000 |
| 水上足場  | 水深10m以下 50m以下    | 箇所  | TB189 | 物価資料 | 608,000 |

## (7) その他の間接労務費

| 名 称        | 規 格         | 単 位 | コード   | 単 価  |         |
|------------|-------------|-----|-------|------|---------|
|            |             |     |       | 本 土  | 佐 渡     |
| 準備及び跡片付け   |             | 業務  | TB191 | 物価資料 | 218,000 |
| 搬入路伐採等     |             | m   | TB192 | 物価資料 | 310     |
| 環境保全       | 仮囲い         | 箇所  | TB193 | 物価資料 | 43,200  |
| 調査孔閉塞      |             | 箇所  | TB194 | 物価資料 | 5,580   |
| 給水費(ポンプ運転) | 20m以上150m以下 | 箇所  | TB195 | 物価資料 | 18,300  |

18-1 市場単価・鉄筋工（港湾）

| 名 称               | 規 格    | 単 位 | コード         | 単 価  |      |
|-------------------|--------|-----|-------------|------|------|
|                   |        |     |             | 本 土  | 佐 渡  |
| 鉄筋加工組立            | 一般構造物  | kg  | TQ300504010 | 物価資料 | 59   |
| 鉄筋加工組立(ケーソン製作)    | クレーン抜き | kg  | TQ300501010 | 物価資料 | 52.5 |
| 鉄筋加工組立(Lセルブロック製作) | クレーン抜き | kg  | TQ300502010 | 物価資料 | 53   |
| 鉄筋加工組立(上部工製作)     | クレーン抜き | kg  | TQ300503010 | 物価資料 | 55   |

18-2 市場単価・構造物とりこわし工（港湾）

| 名 称      | 規 格         | 単 位 | コード         | 単 価  |        |
|----------|-------------|-----|-------------|------|--------|
|          |             |     |             | 本 土  | 佐 渡    |
| 構造物とりこわし | 無筋構造物(機械施工) | m3  | TQ302501010 | 物価資料 | 6,450  |
| 構造物とりこわし | 鉄筋構造物(機械施工) | m3  | TQ302502010 | 物価資料 | 12,100 |
| 構造物とりこわし | 無筋構造物(人力施工) | m3  | TQ302501020 | 物価資料 | 24,900 |
| 構造物とりこわし | 鉄筋構造物(人力施工) | m3  | TQ302502020 | 物価資料 | 38,200 |

18-3 市場単価・軟弱地盤処理工（港湾）

| 名 称                 | 規 格           | 単 位 | コード         | 単 価  |       |
|---------------------|---------------|-----|-------------|------|-------|
|                     |               |     |             | 本 土  | 佐 渡   |
| 締固砂杭打込(サントドレーン部)    | 打込長10m未満      | m   | TQ302602010 | 物価資料 | 1,300 |
| 締固砂杭打込(サントドレーン部)    | 打込長10m以上20m未満 | m   | TQ302602020 | 物価資料 | 1,220 |
| 締固砂杭打込(サントコンパクション部) | 打込長10m未満      | m   | TQ302603010 | 物価資料 | *     |
| 締固砂杭打込(サントコンパクション部) | 打込長10m以上20m未満 | m   | TQ302603030 | 物価資料 | *     |
| 締固砂杭打込(サントドレーン部)    | 打込長20m以上35m未満 | m   | TQ302602030 | 物価資料 | 1,500 |
| 締固砂杭打込(サントコンパクション部) | 打込長20m以上35m未満 | m   | TQ302603020 | 物価資料 | *     |

18-4 市場単価・型枠工（港湾）

| 名 称                 | 規 格    | 単 位 | コード         | 単 価  |       |
|---------------------|--------|-----|-------------|------|-------|
|                     |        |     |             | 本 土  | 佐 渡   |
| 鋼製型枠組立組外(ケーソン製作)    | クレーン抜き | m2  | TQ300701010 | 物価資料 | 4,220 |
| 鋼製型枠組立組外(方塊製作)      | クレーン抜き | m2  | TQ300702010 | 物価資料 | 3,220 |
| 鋼製型枠組立組外(Lセルブロック製作) | クレーン抜き | m2  | TQ300703010 | 物価資料 | 4,720 |
| 鋼製型枠組立組外(重力式)       | クレーン抜き | m2  | TQ300704010 | 物価資料 | 6,320 |
| 木製型枠組立組外(重力式)       | クレーン抜き | m2  | TQ300704030 | 物価資料 | 6,860 |
| 鋼製型枠組立組外(鋼矢板式)      | クレーン抜き | m2  | TQ300704020 | 物価資料 | 6,320 |
| 木製型枠組立組外(鋼矢板式)      | クレーン抜き | m2  | TQ300704040 | 物価資料 | 6,860 |

18-5 市場単価・底面工（港湾）

| 名 称      | 規 格 | 単 位 | コード         | 単 価  |     |
|----------|-----|-----|-------------|------|-----|
|          |     |     |             | 本 土  | 佐 渡 |
| ルーフィング敷設 |     | m2  | TQ300101010 | 物価資料 | 348 |

18-6 市場単価・枠組足場・内足場（港湾）

| 名 称                 | 規 格    | 単 位 | コード         | 単 価  |       |
|---------------------|--------|-----|-------------|------|-------|
|                     |        |     |             | 本 土  | 佐 渡   |
| 鋼製枠組足場架拵(ケーソン製作)    | クレーン抜き | m2  | TQ300401010 | 物価資料 | 1,810 |
| 内足場架拵(ケーソン製作)       | クレーン抜き | m2  | TQ300401020 | 物価資料 | 1,310 |
| 鋼製枠組足場架拵(方塊製作)      | クレーン抜き | m2  | TQ300402010 | 物価資料 | 1,510 |
| 鋼製枠組足場架拵(Lセルブロック製作) | クレーン抜き | m2  | TQ300403010 | 物価資料 | 1,910 |
| 内足場架拵(Lセルブロック製作)    | クレーン抜き | m2  | TQ300403020 | 物価資料 | 1,360 |
| 鋼製枠組足場架拵(重力式)       | クレーン抜き | m2  | TQ300404010 | 物価資料 | 2,310 |
| 鋼製枠組足場架拵(鋼矢板式)      | クレーン抜き | m2  | TQ300404020 | 物価資料 | 2,310 |

18-7 市場単価・コンクリート打設工（港湾）

| 名 称                 | 規 格           | 単位 | コード         | 単 価  |       |
|---------------------|---------------|----|-------------|------|-------|
|                     |               |    |             | 本 土  | 佐 渡   |
| コンクリート打設(ケーソン製作)    | ポンプ車          | m3 | TQ300801010 | 物価資料 | 3,200 |
| コンクリート打設(方塊製作)      | ポンプ車          | m3 | TQ300802010 | 物価資料 | 3,900 |
| コンクリート打設(方塊製作)      | クレーン抜き        | m3 | TQ300802030 | 物価資料 | 2,500 |
| コンクリート打設(方塊製作)      | ミキサー車から直接投入   | m3 | TQ300802020 | 物価資料 | 2,500 |
| コンクリート打設(Lセルブロック製作) | ポンプ車          | m3 | TQ300803010 | 物価資料 | 4,200 |
| コンクリート打設(Lセルブロック製作) | クレーン抜き        | m3 | TQ300803030 | 物価資料 | 3,100 |
| コンクリート打設(Lセルブロック製作) | コンクリートミキサー車   | m3 | TQ300803020 | 物価資料 | 3,100 |
| コンクリート打設(上部工製作)     | ポンプ車          | m3 | TQ300804010 | 物価資料 | 3,000 |
| コンクリート打設(上部工製作)     | クレーン抜き        | m3 | TQ300804030 | 物価資料 | 1,900 |
| コンクリート打設(上部工製作)     | コンクリートミキサー車   | m3 | TQ300804020 | 物価資料 | 1,900 |
| コンクリート打設(上部工製作)     | 台船バケット・自積バケット | m3 | TQ300805010 | 物価資料 | 2,900 |
| コンクリート打設(上部工製作)     | コンクリートミキサー船   | m3 | TQ300805020 | 物価資料 | 2,200 |

18-8 市場単価・係船柱取付工（港湾）

| 名 称     | 規 格                    | 単位 | コード         | 単 価  |        |
|---------|------------------------|----|-------------|------|--------|
|         |                        |    |             | 本 土  | 佐 渡    |
| 係船柱取付   | 100kN未満(陸上)クレーン抜き      | 基  | TQ301201010 | 物価資料 | 27,500 |
| 係船柱取付   | 100kN未満(海上)            | 基  | TQ301201020 | 物価資料 | 27,500 |
| 係船柱取付   | 100-150kN未満(陸上)クレーン抜き  | 基  | TQ301201030 | 物価資料 | 29,000 |
| 係船柱取付   | 100-150kN未満(海上)        | 基  | TQ301201040 | 物価資料 | 29,000 |
| 係船柱取付   | 150-1000kN未満(陸上)クレーン抜き | 基  | TQ301201050 | 物価資料 | 42,500 |
| 係船柱取付   | 150-1000kN未満(海上)       | 基  | TQ301201060 | 物価資料 | 42,500 |
| 係船柱取付   | 1000kN以上(陸上)クレーン抜き     | 基  | TQ301201070 | 物価資料 | 83,000 |
| 係船柱取付   | 1000kN以上(海上)           | 基  | TQ301201080 | 物価資料 | 83,000 |
| 架台現場製作工 | 100kN未満                | 基  | TQ301202010 | 物価資料 | 7,620  |
| 架台現場製作工 | 100-150kN未満            | 基  | TQ301202020 | 物価資料 | 8,450  |
| 架台現場製作工 | 150-700kN未満            | 基  | TQ301202030 | 物価資料 | 13,300 |
| 架台現場製作工 | 700-1000kN未満           | 基  | TQ301202040 | 物価資料 | 21,200 |
| 架台現場製作工 | 1000-1500kN未満          | 基  | TQ301202050 | 物価資料 | 28,500 |
| 架台現場製作工 | 1500kN以上               | 基  | TQ301202060 | 物価資料 | 32,200 |
| 架台取付    | 100kN未満                | 基  | TQ301203010 | 物価資料 | 4,700  |
| 架台取付    | 100-150kN未満            | 基  | TQ301203020 | 物価資料 | 4,800  |
| 架台取付    | 150-700kN未満            | 基  | TQ301203030 | 物価資料 | 7,200  |
| 架台取付    | 700-1000kN未満           | 基  | TQ301203040 | 物価資料 | 9,600  |
| 架台取付    | 1000-1500kN未満          | 基  | TQ301203050 | 物価資料 | 14,100 |
| 架台取付    | 1500kN以上               | 基  | TQ301203060 | 物価資料 | 19,100 |

18-9 市場単価・防舷材取付工（港湾）

| 名 称   | 規 格                     | 単位 | コード         | 単 価  |        |
|-------|-------------------------|----|-------------|------|--------|
|       |                         |    |             | 本 土  | 佐 渡    |
| 防舷材取付 | H=250mm未満(陸上施工)クレーン抜き   | 基  | TQ301301090 | 物価資料 | 10,000 |
| 防舷材取付 | H=250mm未満(海上施工)         | 基  | TQ301301100 | 物価資料 | 11,200 |
| 防舷材取付 | H=250~500mm未満(陸上)クレーン抜き | 基  | TQ301301110 | 物価資料 | 13,400 |
| 防舷材取付 | H=250~500mm未満(海上)       | 基  | TQ301301120 | 物価資料 | 16,500 |
| 防舷材取付 | H=500~800mm未満(陸上)クレーン抜き | 基  | TQ301301130 | 物価資料 | 17,700 |
| 防舷材取付 | H=500~800mm未満(海上)       | 基  | TQ301301140 | 物価資料 | 19,700 |
| 防舷材取付 | H=800mm以上(陸上施工)クレーン抜き   | 基  | TQ301301150 | 物価資料 | 21,000 |
| 防舷材取付 | H=800mm以上(海上施工)         | 基  | TQ301301160 | 物価資料 | 23,400 |
| 埋込栓取付 | H=250mm未満(陸上施工)         | 基  | TQ301302090 | 物価資料 | 8,100  |
| 埋込栓取付 | H=250mm未満(海上施工)         | 基  | TQ301302100 | 物価資料 | 9,300  |
| 埋込栓取付 | H=250~500mm未満(陸上)       | 基  | TQ301302110 | 物価資料 | 11,800 |
| 埋込栓取付 | H=250~500mm未満(海上)       | 基  | TQ301302120 | 物価資料 | 14,100 |
| 埋込栓取付 | H=500~800mm未満(陸上)       | 基  | TQ301302130 | 物価資料 | 15,200 |
| 埋込栓取付 | H=500~800mm未満(海上)       | 基  | TQ301302140 | 物価資料 | 17,100 |
| 埋込栓取付 | H=800mm以上(陸上施工)         | 基  | TQ301302150 | 物価資料 | 17,600 |
| 埋込栓取付 | H=800mm以上(海上施工)         | 基  | TQ301302160 | 物価資料 | 19,900 |
| 梯子取付  | H=250mm未満(海上施工)         | 基  | TQ301303020 | 物価資料 | 35,500 |
| 梯子取付  | H=250mm未満(陸上施工)クレーン抜き   | 基  | TQ301303010 | 物価資料 | 35,000 |

18-10 市場単価・車止・縁金物製作・取付工（港湾）

| 名 称   | 規 格         | 単位 | コード         | 単 価  |       |
|-------|-------------|----|-------------|------|-------|
|       |             |    |             | 本 土  | 佐 渡   |
| 車止取付  | 二次製品 クレーン抜き | m  | TQ301402010 | 物価資料 | 2,000 |
| 縁金物取付 | 二次製品        | m  | TQ301404020 | 物価資料 | 1,150 |

18-11 市場単価・止水板工（港湾）

| 名 称   | 規 格          | 単位 | コード         | 単 価  |       |
|-------|--------------|----|-------------|------|-------|
|       |              |    |             | 本 土  | 佐 渡   |
| 止水板取付 | クレーン抜き(陸上施工) | 個  | TQ300901010 | 物価資料 | 1,150 |
| 止水板取付 | クレーン抜き(海上施工) | 個  | TQ300901020 | 物価資料 | 600   |
| 止水板取外 | クレーン抜き(海上施工) | 個  | TQ300902010 | 物価資料 | 450   |

18-12 市場単価・上蓋工（港湾）

| 名 称    | 規 格    | 単位             | コード         | 単 価  |        |
|--------|--------|----------------|-------------|------|--------|
|        |        |                |             | 本 土  | 佐 渡    |
| 上蓋使用料  |        | m <sup>2</sup> | TQ301001010 | 物価資料 | 600    |
| 上蓋取付取外 | クレーン抜き | 函              | TQ301002010 | 物価資料 | 77,000 |

18-13 市場単価・電気防食工（港湾）

| 名 称      | 規 格              | 単位 | コード         | 単 価  |     |
|----------|------------------|----|-------------|------|-----|
|          |                  |    |             | 本 土  | 佐 渡 |
| 取付金具製作   |                  | 組  | TQ301501010 | 物価資料 | *   |
| 取付金具取付   |                  | 組  | TQ301502010 | 物価資料 | *   |
| 陽極取付     | 基地として作業可能 クレーン込み | 個  | TQ301503010 | 物価資料 | *   |
| 電位測定装置取付 |                  | 個  | TQ301504010 | 物価資料 | *   |



18-14 市場単価・港湾構造物塗装工（港湾）

| 名 称   | 規 格                   | 単位 | コード         | 単 価  |       |
|-------|-----------------------|----|-------------|------|-------|
|       |                       |    |             | 本 土  | 佐 渡   |
| 係船柱塗装 | 錆止め+下塗り+上塗り           | m2 | TQ301801010 | 物価資料 | 1,850 |
| 係船柱塗装 | 錆止め                   | m2 | TQ301801020 | 物価資料 | 391   |
| 係船柱塗装 | 下塗り+上塗り               | m2 | TQ301801030 | 物価資料 | 1,500 |
| 係船柱塗替 | 再錆止め+下塗り+上塗り          | m2 | TQ301802030 | 物価資料 | 4,750 |
| 車止塗装  | 亜鉛メッキ面 下塗り+中塗り+上塗り    | m2 | TQ301803010 | 物価資料 | 1,950 |
| 車止塗替  | 亜鉛メッキ面補修塗+下塗り+中塗り+上塗り | m2 | TQ301804010 | 物価資料 | 2,750 |
| 車止塗替  | 亜鉛メッキ未施工面の下塗り+上塗り     | m2 | TQ301804020 | 物価資料 | 2,300 |
| 縁金物塗装 | 亜鉛メッキ面 下塗り+中塗り+上塗り    | m2 | TQ301805010 | 物価資料 | 1,850 |
| 縁金物塗替 | 亜鉛メッキ面補修塗+下塗り+中塗り+上塗り | m2 | TQ301806010 | 物価資料 | 2,650 |
| 縁金物塗替 | 亜鉛メッキ未施工面の下塗り+上塗り     | m2 | TQ301806020 | 物価資料 | 2,250 |

18-15 市場単価・支保工（港湾）

| 名 称           | 規 格    | 単位 | コード         | 単 価  |        |
|---------------|--------|----|-------------|------|--------|
|               |        |    |             | 本 土  | 佐 渡    |
| 支保組立組外(ケトン製作) | クレーン抜き | m  | TQ300301010 | 物価資料 | 4,680  |
| 支保組立組外(重力式)   | クレーン抜き | m  | TQ300302010 | 物価資料 | 4,740  |
| 支保組立組外(鋼矢板式)  | クレーン抜き | m  | TQ300302020 | 物価資料 | 14,600 |

18-16 市場単価・マット工（港湾）

| 名 称               | 規 格    | 単位 | コード         | 単 価  |        |
|-------------------|--------|----|-------------|------|--------|
|                   |        |    |             | 本 土  | 佐 渡    |
| アスファルトマット(工場製作)設置 | クレーン抜き | m2 | TQ300201010 | 物価資料 | 13,200 |
| ゴム系マット(再生)設置      |        | m2 | TQ300202010 | 物価資料 | 10,200 |

18-17 市場単価・吊鉄筋工（港湾）

| 名 称       | 規 格                  | 単位 | コード         | 単 価  |      |
|-----------|----------------------|----|-------------|------|------|
|           |                      |    |             | 本 土  | 佐 渡  |
| 吊鉄筋・吊バー組立 | 鉄筋径38mm未満クレーン抜き      | kg | TQ300601010 | 物価資料 | 59.5 |
| 吊鉄筋・吊バー組立 | 鉄筋径38mm~50mm未満クレーン抜き | kg | TQ300601020 | 物価資料 | 54.5 |
| 吊鉄筋・吊バー組立 | 鉄筋径50mm~80mm未満クレーン抜き | kg | TQ300601030 | 物価資料 | 49   |

18-18 市場単価・防砂目土工（港湾）

| 名 称     | 規 格    | 単位 | コード         | 単 価  |        |
|---------|--------|----|-------------|------|--------|
|         |        |    |             | 本 土  | 佐 渡    |
| 防砂目地板取付 | (陸上施工) | m  | TQ301601010 | 物価資料 | 5,500  |
| 防砂目地板取付 | (水中施工) | m  | TQ301601020 | 物価資料 | 13,500 |

18-19 市場単価・吸出し防止工（港湾）

| 名 称     | 規 格                 | 単位 | コード         | 単 価  |       |
|---------|---------------------|----|-------------|------|-------|
|         |                     |    |             | 本 土  | 佐 渡   |
| 防砂シート敷設 | クレーン抜き(陸上施工)        | m2 | TQ301701010 | 物価資料 | 850   |
| 防砂シート敷設 | 台船(海上施工・クレーン抜き)     | m2 | TQ301701020 | 物価資料 | 1,150 |
| 防砂シート敷設 | クレーン付台船(海上施工・クレーン込) | m2 | TQ301701030 | 物価資料 | 1,600 |

18-20 市場単価・現場鋼材溶接工（港湾）

| 名 称            | 規 格                 | 単位 | コード         | 単 価  |        |
|----------------|---------------------|----|-------------|------|--------|
|                |                     |    |             | 本 土  | 佐 渡    |
| 手動アーク溶接(陸上施工)  | 開先V型 6mm以上12mm未満    | m  | TQ301901010 | 物価資料 | 8,800  |
| 手動アーク溶接(陸上施工)  | 開先V型 12mm以上16mm未満   | m  | TQ301901020 | 物価資料 | 14,300 |
| 手動アーク溶接(陸上施工)  | 開先V型 16mm以上20mmまで   | m  | TQ301901030 | 物価資料 | 22,300 |
| 手動アーク溶接(陸上施工)  | 開先X型 16mm以上20mm未満   | m  | TQ301901040 | 物価資料 | 21,100 |
| 手動アーク溶接(陸上施工)  | 開先X型 20mm以上28mmまで   | m  | TQ301901050 | 物価資料 | 32,200 |
| 手動アーク溶接(陸上施工)  | 隅肉・重ね合せ 3mm以上 8mm未満 | m  | TQ301901060 | 物価資料 | 2,150  |
| 手動アーク溶接(陸上施工)  | 隅肉・重ね合せ 8mm以上12mm未満 | m  | TQ301901070 | 物価資料 | 4,650  |
| 手動アーク溶接(陸上施工)  | 隅肉・重ね合せ12mm以上16mmまで | m  | TQ301901080 | 物価資料 | 8,900  |
| 手動アーク溶接(海上施工)  | 開先V型 6mm以上12mm未満    | m  | TQ301901090 | 物価資料 | 11,100 |
| 手動アーク溶接(海上施工)  | 開先V型 12mm以上16mm未満   | m  | TQ301901100 | 物価資料 | 18,300 |
| 手動アーク溶接(海上施工)  | 開先V型 16mm以上20mmまで   | m  | TQ301901110 | 物価資料 | 27,900 |
| 手動アーク溶接(海上施工)  | 開先X型 16mm以上20mm未満   | m  | TQ301901120 | 物価資料 | 26,400 |
| 手動アーク溶接(海上施工)  | 開先X型 20mm以上28mmまで   | m  | TQ301901130 | 物価資料 | 39,700 |
| 手動アーク溶接(海上施工)  | 隅肉・重ね合せ 3mm以上 8mm未満 | m  | TQ301901140 | 物価資料 | 2,800  |
| 手動アーク溶接(海上施工)  | 隅肉・重ね合せ 8mm以上12mm未満 | m  | TQ301901150 | 物価資料 | 6,200  |
| 手動アーク溶接(海上施工)  | 隅肉・重ね合せ12mm以上16mmまで | m  | TQ301901160 | 物価資料 | 11,400 |
| 半自動アーク溶接(陸上施工) | I型 6mm以上10mmまで      | m  | TQ301902010 | 物価資料 | 1,150  |
| 半自動アーク溶接(陸上施工) | V型 11mm以上20mm未満     | m  | TQ301902020 | 物価資料 | 5,260  |
| 半自動アーク溶接(陸上施工) | V型 20mm以上30mm未満     | m  | TQ301902030 | 物価資料 | 8,470  |
| 半自動アーク溶接(陸上施工) | V型 30mm以上35mmまで     | m  | TQ301902040 | 物価資料 | 11,700 |
| 半自動アーク溶接(陸上施工) | X型 25mm以上35mmまで     | m  | TQ301902050 | 物価資料 | 8,270  |
| 半自動アーク溶接(海上施工) | I型 6mm以上10mmまで      | m  | TQ301902060 | 物価資料 | 1,350  |
| 半自動アーク溶接(海上施工) | V型 11mm以上20mm未満     | m  | TQ301902070 | 物価資料 | 6,710  |
| 半自動アーク溶接(海上施工) | V型 20mm以上30mm未満     | m  | TQ301902080 | 物価資料 | 10,600 |
| 半自動アーク溶接(海上施工) | V型 30mm以上35mmまで     | m  | TQ301902090 | 物価資料 | 15,200 |
| 半自動アーク溶接(海上施工) | X型 25mm以上35mmまで     | m  | TQ301902100 | 物価資料 | 10,200 |
| 水中被覆アーク溶接      | 3mm以上 6mm未満         | m  | TQ301903010 | 物価資料 | 9,700  |
| 水中被覆アーク溶接      | 6mm以上10mm未満         | m  | TQ301903020 | 物価資料 | 17,500 |
| 水中被覆アーク溶接      | 10mm以上13mm未満        | m  | TQ301903030 | 物価資料 | 32,200 |
| 水中被覆アーク溶接      | 13mm以上16mmまで        | m  | TQ301903040 | 物価資料 | 50,800 |
| 下地処理           |                     | 個所 | TQ301904010 | 物価資料 | 390    |
| 水中スタッド溶接       |                     | 本  | TQ301904020 | 物価資料 | 850    |

18-21 市場単価・現場鋼材切断工（港湾）

| 名 称        | 規 格                 | 単位 | コード         | 単 価  |        |
|------------|---------------------|----|-------------|------|--------|
|            |                     |    |             | 本 土  | 佐 渡    |
| ガス切断(陸上施工) | 手動 2mm以上10mm未満      | m  | TQ302001010 | 物価資料 | 1,700  |
| ガス切断(陸上施工) | 手動 10mm以上20mm未満     | m  | TQ302001020 | 物価資料 | 1,900  |
| ガス切断(陸上施工) | 手動 20mm以上30mmまで     | m  | TQ302001030 | 物価資料 | 2,200  |
| ガス切断(海上施工) | 手動 2mm以上10mm未満      | m  | TQ302001040 | 物価資料 | 2,150  |
| ガス切断(海上施工) | 手動 10mm以上20mm未満     | m  | TQ302001050 | 物価資料 | 2,450  |
| ガス切断(海上施工) | 手動 20mm以上30mmまで     | m  | TQ302001060 | 物価資料 | 2,850  |
| ガス切断(陸上施工) | 自動・半自動 2mm以上10mm未満  | m  | TQ302002010 | 物価資料 | 850    |
| ガス切断(陸上施工) | 自動・半自動 10mm以上20mm未満 | m  | TQ302002020 | 物価資料 | 1,050  |
| ガス切断(陸上施工) | 自動・半自動 20mm以上30mmまで | m  | TQ302002030 | 物価資料 | 1,300  |
| ガス切断(海上施工) | 自動・半自動 2mm以上10mm未満  | m  | TQ302002040 | 物価資料 | 1,000  |
| ガス切断(海上施工) | 自動・半自動 10mm以上20mm未満 | m  | TQ302002050 | 物価資料 | 1,300  |
| ガス切断(海上施工) | 自動・半自動 20mm以上30mmまで | m  | TQ302002060 | 物価資料 | 1,600  |
| 水中酸素アーク切断  | 2mm以上10mm未満         | m  | TQ302003010 | 物価資料 | 13,500 |
| 水中酸素アーク切断  | 10mm以上20mm未満        | m  | TQ302003020 | 物価資料 | 17,600 |
| 水中酸素アーク切断  | 20mm以上30mmまで        | m  | TQ302003030 | 物価資料 | 22,400 |

18-22 市場単価・汚濁防止膜工（港湾）

| 名 称     | 規 格      | 単 位 | コード         | 単 価  |       |
|---------|----------|-----|-------------|------|-------|
|         |          |     |             | 本 土  | 佐 渡   |
| 汚濁防止膜設置 | 陸上クレーン込み | m   | TQ302202010 | 物価資料 | 4,900 |
| 汚濁防止膜撤去 | 陸上クレーン込み | m   | TQ302203010 | 物価資料 | 4,500 |
| 汚濁防止膜移設 |          | m   | TQ302201010 | 物価資料 | 4,200 |

18-23 市場単価・汚濁防止枠工（港湾）

| 名 称     | 規 格                 | 単 位 | コード         | 単 価  |         |
|---------|---------------------|-----|-------------|------|---------|
|         |                     |     |             | 本 土  | 佐 渡     |
| 汚濁防止枠設置 | 陸上クレーン込み(枠寸14×14m級) | 基   | TQ302301010 | 物価資料 | 830,000 |
| 汚濁防止枠設置 | 陸上クレーン込み(枠寸20×20m級) | 基   | TQ302301020 | 物価資料 | 940,000 |
| 汚濁防止枠設置 | 陸上クレーン込み(枠寸22×22m級) | 基   | TQ302301030 | 物価資料 | 980,000 |
| 汚濁防止枠撤去 | 陸上クレーン込み(枠寸14×14m級) | 基   | TQ302302010 | 物価資料 | 730,000 |
| 汚濁防止枠撤去 | 陸上クレーン込み(枠寸20×20m級) | 基   | TQ302302020 | 物価資料 | 780,000 |
| 汚濁防止枠撤去 | 陸上クレーン込み(枠寸22×22m級) | 基   | TQ302302030 | 物価資料 | 800,000 |

18-24 市場単価・かき落とし工（港湾）

| 名 称   | 規 格 | 単 位            | コード         | 単 価  |       |
|-------|-----|----------------|-------------|------|-------|
|       |     |                |             | 本 土  | 佐 渡   |
| かき落とし |     | m <sup>2</sup> | TQ302101010 | 物価資料 | 5,200 |

18-25 市場単価・伸縮目地工（港湾）

| 名 称         | 規 格    | 単 位            | コード         | 単 価  |       |
|-------------|--------|----------------|-------------|------|-------|
|             |        |                |             | 本 土  | 佐 渡   |
| 伸縮目地工(澀青質系) | t=10mm | m <sup>2</sup> | TQ301101010 | 物価資料 | 1,870 |
| 伸縮目地工(発泡体系) | t=10mm | m <sup>2</sup> | TQ301102010 | 物価資料 | 1,960 |

18-26 市場単価・灯浮標設置撤去工（港湾）

| 名 称   | 規 格    | 単 位 | コード         | 単 価  |         |
|-------|--------|-----|-------------|------|---------|
|       |        |     |             | 本 土  | 佐 渡     |
| 灯浮標設置 | クレーン抜き | 個   | TQ302401010 | 物価資料 | 170,000 |
| 灯浮標撤去 | クレーン抜き | 個   | TQ302402010 | 物価資料 | 145,000 |

18-27 市場単価・ペトロラタム被覆工（港湾）

| 名 称              | 規 格    | 単 位            | コード         | 単 価  |     |
|------------------|--------|----------------|-------------|------|-----|
|                  |        |                |             | 本 土  | 佐 渡 |
| 足場設置撤去(鋼管杭)      | クレーン抜き | m <sup>2</sup> | TQ302701010 | 物価資料 | *   |
| 足場設置撤去(鋼矢板・鋼管矢板) | クレーン抜き | m              | TQ302701020 | 物価資料 | *   |
| 被覆防食(鋼管杭)        | クレーン抜き | m <sup>2</sup> | TQ302702010 | 物価資料 | *   |
| 被覆防食(鋼矢板・鋼管矢板)   | クレーン抜き | m <sup>2</sup> | TQ302702020 | 物価資料 | *   |
| 端部処理(鋼管杭)        | クレーン抜き | m              | TQ302703010 | 物価資料 | *   |
| 端部処理(鋼矢板・鋼管矢板)   | クレーン抜き | m              | TQ302703020 | 物価資料 | *   |

1 9 市場単価・下水道

| 名 称                   | 規 格                    | 単 位 | コード        | 単 価  |     |
|-----------------------|------------------------|-----|------------|------|-----|
|                       |                        |     |            | 本 土  | 佐 渡 |
| ます設置工(塩化ビニル製)         | ます(径150)               | 箇所  | TQJ2001001 | 物価資料 | *   |
| ます設置工(塩化ビニル製)         | ます(径200)               | 箇所  | TQJ2001002 | 物価資料 | *   |
| ます設置工(塩化ビニル製)         | ます(径300)               | 箇所  | TQJ2001003 | 物価資料 | *   |
| ます設置工(塩化ビニル製)         | ます(径350)               | 箇所  | TQJ2001004 | 物価資料 | *   |
| ます設置工(塩化ビニル製) 加算額     | 鋳鉄製防護蓋設置費              | 箇所  | TQJ2001005 | 物価資料 | *   |
| 取付管布設工および支管取付工        | 管径100                  | 箇所  | TQJ2002001 | 物価資料 | *   |
| 取付管布設工および支管取付工        | 管径125                  | 箇所  | TQJ2002002 | 物価資料 | *   |
| 取付管布設工および支管取付工        | 管径150                  | 箇所  | TQJ2002003 | 物価資料 | *   |
| 取付管布設工および支管取付工        | 管径200                  | 箇所  | TQJ2002004 | 物価資料 | *   |
| 組立マンホール設置工[手間のみ]      | 0号(内径750mm)または楕円       | 箇所  | TQJ2003001 | 物価資料 | *   |
| 組立マンホール設置工[手間のみ]      | 0号(内径750mm)または楕円       | 箇所  | TQJ2003002 | 物価資料 | *   |
| 組立マンホール設置工[手間のみ]      | 0号(内径750mm)または楕円       | 箇所  | TQJ2003003 | 物価資料 | *   |
| 組立マンホール設置工[手間のみ]      | 1号(内径900mm)            | 箇所  | TQJ2003004 | 物価資料 | *   |
| 組立マンホール設置工[手間のみ]      | 1号(内径900mm)            | 箇所  | TQJ2003005 | 物価資料 | *   |
| 組立マンホール設置工[手間のみ]      | 1号(内径900mm)            | 箇所  | TQJ2003006 | 物価資料 | *   |
| 組立マンホール設置工[手間のみ]      | 2号(内径1200mm)           | 箇所  | TQJ2003007 | 物価資料 | *   |
| 組立マンホール設置工[手間のみ]      | 2号(内径1200mm)           | 箇所  | TQJ2003008 | 物価資料 | *   |
| 組立マンホール設置工[手間のみ]      | 2号(内径1200mm)           | 箇所  | TQJ2003009 | 物価資料 | *   |
| 組立マンホール設置工[手間のみ]      | 3号(内径1500mm)           | 箇所  | TQJ2003010 | 物価資料 | *   |
| 組立マンホール設置工[手間のみ]      | 3号(内径1500mm)           | 箇所  | TQJ2003011 | 物価資料 | *   |
| 組立マンホール設置工[手間のみ]      | 3号(内径1500mm)           | 箇所  | TQJ2003012 | 物価資料 | *   |
| 小型マンホール工(塩化ビニル製)[材工共] | (起点・中間形式)マンホール深さ2m以下   | 箇所  | TQJ2004001 | 物価資料 | *   |
| 小型マンホール工(塩化ビニル製)[材工共] | (起点・中間形式)マンホール深さ2m以下   | 箇所  | TQJ2004002 | 物価資料 | *   |
| 小型マンホール工(塩化ビニル製)[材工共] | (起点・中間形式)マンホール深さ3.5m以下 | 箇所  | TQJ2004003 | 物価資料 | *   |
| 小型マンホール工(塩化ビニル製)[材工共] | (起点・中間形式)マンホール深さ3.5m以下 | 箇所  | TQJ2004004 | 物価資料 | *   |
| 小型マンホール工(塩化ビニル製)[材工共] | (底部会合形式)マンホール深さ2m以下    | 箇所  | TQJ2004005 | 物価資料 | *   |
| 小型マンホール工(塩化ビニル製)[材工共] | (底部会合形式)マンホール深さ2m以下    | 箇所  | TQJ2004006 | 物価資料 | *   |
| 小型マンホール工(塩化ビニル製)[材工共] | (底部会合形式)マンホール深さ3.5m以下  | 箇所  | TQJ2004007 | 物価資料 | *   |
| 小型マンホール工(塩化ビニル製)[材工共] | (底部会合形式)マンホール深さ3.5m以下  | 箇所  | TQJ2004008 | 物価資料 | *   |
| 組立マンホール設置工加算額[手間のみ]   | 鋳鉄製防護蓋設置費              | 箇所  | TQJ2004009 | 物価資料 | *   |
| 硬質塩化ビニル管設置工 [材工共]     | 管径150mm                | m   | TQJ2005001 | 物価資料 | *   |
| 硬質塩化ビニル管設置工 [材工共]     | 管径200mm                | m   | TQJ2005002 | 物価資料 | *   |
| 硬質塩化ビニル管設置工 [材工共]     | 管径250mm                | m   | TQJ2005003 | 物価資料 | *   |
| 硬質塩化ビニル管設置工 [材工共]     | 管径300mm                | m   | TQJ2005004 | 物価資料 | *   |
| 硬質塩化ビニル管設置工 [材工共]     | 管径350mm                | m   | TQJ2005005 | 物価資料 | *   |
| リブ付硬質塩化ビニル管設置工 [材工共]  | 管径150mm                | m   | TQJ2006001 | 物価資料 | *   |
| リブ付硬質塩化ビニル管設置工 [材工共]  | 管径200mm                | m   | TQJ2006002 | 物価資料 | *   |
| リブ付硬質塩化ビニル管設置工 [材工共]  | 管径250mm                | m   | TQJ2006003 | 物価資料 | *   |
| リブ付硬質塩化ビニル管設置工 [材工共]  | 管径300mm                | m   | TQJ2006004 | 物価資料 | *   |
| リブ付硬質塩化ビニル管設置工 [材工共]  | 管径350mm                | m   | TQJ2006005 | 物価資料 | *   |
| 砂基礎工 [手間のみ]           | 人力施工                   | m3  | TQJ2007001 | 物価資料 | *   |
| 砂基礎工 [手間のみ]           | 機械施工                   | m3  | TQJ2007002 | 物価資料 | *   |
| 碎石基礎工 [手間のみ]          | 人力施工                   | m3  | TQJ2008001 | 物価資料 | *   |
| 碎石基礎工 [手間のみ]          | 機械施工                   | m3  | TQJ2008002 | 物価資料 | *   |

## 20 委託労務コード表（土木部適用）

### （1）直接往復費の日当・宿泊料 測 量

| 技術者の職種    | 基準日額   | 日 当   | 宿泊料(普通旅費) |
|-----------|--------|-------|-----------|
|           | コード    | コード   | コード       |
| 操 縦 士     | RR0607 | TR012 | TR022     |
| 整 備 士     | RR0608 | TR012 | TR022     |
| 撮 影 士     | RR0609 | TR012 | TR022     |
| 撮 影 助 手   | RR0610 | TR013 | TR023     |
| 測量上級主任技師  | RR0601 | —     | —         |
| 測量主任技師    | RR0602 | —     | TR022     |
| 測 量 技 師   | RR0603 | TR012 | TR022     |
| 測 量 技 師 補 | RR0604 | TR013 | TR023     |
| 測 量 助 手   | RR0605 | TR013 | TR023     |

### 設 計

| 技術者の職種  | 基準日額   | 日 当   | 宿泊料   |
|---------|--------|-------|-------|
|         | コード    | コード   | コード   |
| 主任技術者   | RR0407 | TR011 | TR021 |
| 理事・技師長  | RR0401 | TR011 | TR021 |
| 主任技師    | RR0402 | TR011 | TR021 |
| 技師（A）   | RR0403 | TR012 | TR022 |
| 〃（B）    | RR0404 | TR012 | TR022 |
| 〃（C）    | RR0405 | TR012 | TR022 |
| 技術員     | RR0406 | TR013 | TR023 |
| 製図工（図工） | RR0409 | —     | —     |

### 調 査

| 技術者の職種  | 基準日額   | 日 当   | 宿泊料   |
|---------|--------|-------|-------|
|         | コード    | コード   | コード   |
| 主任技術者   | RR0407 | —     | —     |
| 理事・技師長  | RR0401 | —     | —     |
| 主任技師    | RR0402 | TR011 | TR021 |
| 技師（A）   | RR0403 | TR012 | TR022 |
| 〃（B）    | RR0404 | TR012 | TR022 |
| 〃（C）    | RR0405 | TR012 | TR022 |
| 技術員     | RR0406 | TR013 | TR023 |
| 試験助手    | RR0505 | —     | —     |
| 地質調査技師  | RR0501 | TR012 | TR022 |
| 主任地質調査員 | RR0502 | TR013 | TR023 |
| 地質調査員   | RR0503 | TR013 | TR023 |

## (2) 現地に滞在して当該業務を実施する場合

目的地に到着した日は普通旅費による宿泊費とし、目的地に到着した日の翌日から目的地を出発する日の前日までの日数は、滞在日額旅費を計上する。

### 測 量

| 技術者の職種 | 宿泊料<br>(普通旅) | 宿泊料(滞在日額旅費) |          |       |
|--------|--------------|-------------|----------|-------|
|        |              | 30未満        | 30以上60未満 | 60以上  |
| 操縦士    | TR022        | TR032       | TR042    | TR052 |
| 整備士    | TR022        | TR032       | TR042    | TR052 |
| 撮影士    | TR022        | TR032       | TR042    | TR052 |
| 撮影助手   | TR023        | TR033       | TR043    | TR053 |
| 測量主任技師 | TR022        | TR032       | TR042    | TR052 |
| 測量技師   | TR022        | TR032       | TR042    | TR052 |
| 測量技師補  | TR023        | TR033       | TR043    | TR053 |
| 測量助手   | TR023        | TR033       | TR043    | TR053 |

### 設 計

| 技術者の職種 | 宿泊料<br>(普通旅) | 宿泊料(滞在日額旅費) |          |       |
|--------|--------------|-------------|----------|-------|
|        |              | 30未満        | 30以上60未満 | 60以上  |
| 主任技師   | TR021        | TR031       | TR041    | TR051 |
| 技師 (A) | TR022        | TR032       | TR042    | TR052 |
| 〃 (B)  | TR022        | TR032       | TR042    | TR052 |
| 〃 (C)  | TR022        | TR032       | TR042    | TR052 |
| 技術員    | TR023        | TR033       | TR043    | TR053 |

### 調 査

| 技術者の職種  | 宿泊料<br>(普通旅) | 宿泊料(滞在日額旅費) |          |       |
|---------|--------------|-------------|----------|-------|
|         |              | 30未満        | 30以上60未満 | 60以上  |
| 主任技師    | TR021        | TR031       | TR041    | TR051 |
| 技師 (A)  | TR022        | TR032       | TR042    | TR052 |
| 〃 (B)   | TR022        | TR032       | TR042    | TR052 |
| 〃 (C)   | TR022        | TR032       | TR042    | TR052 |
| 技術員     | TR023        | TR033       | TR043    | TR053 |
| 地質調査技師  | TR022        | TR032       | TR042    | TR052 |
| 主任地質調査員 | TR023        | TR033       | TR043    | TR053 |
| 地質調査員   | TR023        | TR033       | TR043    | TR053 |

## 2 1 設計業務委託等技術者単価 (単位：円／人)

(1) 委託設計労務単価(土木部積算用)

| 職 種            | コード    | 補正なし単価 | 構成比   |
|----------------|--------|--------|-------|
| 理事・技師長         | RR0401 | 55,800 | 0.500 |
| 主任技師           | RR0402 | 49,500 | 0.500 |
| 技師(A)          | RR0403 | 42,800 | 0.500 |
| 技師(B)          | RR0404 | 35,100 | 0.500 |
| 技師(C)          | RR0405 | 28,400 | 0.500 |
| 技術員            | RR0406 | 23,800 | 0.550 |
| 主任技術者          | RR0407 | 60,100 | 0.500 |
| 製図工(図工)        | RR0409 | 23,400 | 0.550 |
| 地質調査技師         | RR0501 | 37,400 | 0.500 |
| 主任地質調査員        | RR0502 | 31,300 | 0.500 |
| 地質調査員          | RR0503 | 22,400 | 0.550 |
| 試験助手           | RR0505 | *      |       |
| 測量上級主任技師       | RR0601 | *      |       |
| 測量主任技師         | RR0602 | 38,100 | 0.550 |
| 測量技師           | RR0603 | 29,200 | 0.550 |
| 測量技師補          | RR0604 | 25,500 | 0.550 |
| 測量助手           | RR0605 | 23,400 | 0.550 |
| 操縦士            | RR0607 | 43,700 | 0.350 |
| 整備士            | RR0608 | 34,600 | 0.400 |
| 撮影士            | RR0609 | 31,500 | 0.450 |
| 撮影助手           | RR0610 | 27,400 | 0.500 |
| 日当 A(2分の1日当)   | TR011  | 1,238  | 2.000 |
| 日当 B(2分の1日当)   | TR012  | 1,047  | 2.000 |
| 日当 C(2分の1日当)   | TR013  | 809    | 2.000 |
| 宿泊料 A          | TR021  | 11,238 | 2.000 |
| 宿泊料 B          | TR022  | 9,333  | 2.000 |
| 宿泊料 C          | TR023  | 7,428  | 2.000 |
| 日額旅費(30日未満) A  | TR031  | 8,752  | 2.000 |
| 日額旅費(30日未満) B  | TR032  | 8,752  | 2.000 |
| 日額旅費(30日未満) C  | TR033  | 7,057  | 2.000 |
| 日額旅費(30～59日) A | TR041  | 7,866  | 2.000 |
| 日額旅費(30～59日) B | TR042  | 7,866  | 2.000 |
| 日額旅費(30～59日) C | TR043  | 6,352  | 2.000 |
| 日額旅費(60日以上) A  | TR051  | 7,000  | 2.000 |
| 日額旅費(60日以上) B  | TR052  | 7,000  | 2.000 |
| 日額旅費(60日以上) C  | TR053  | 5,647  | 2.000 |

## (2) 委託設計労務単価 (農地部積算用)

| 職 種        | コード    | 補正なし単価 | 構成比   |
|------------|--------|--------|-------|
| 測量上級主任技師   | RA020  | *      |       |
| 測量主任技師     | RA021  | 38,100 | 0.550 |
| 測量技師       | RA022  | 29,200 | 0.550 |
| 測量技師補      | RA023  | 25,500 | 0.550 |
| 測量助手 [ I ] | RA024  | 23,400 | 0.550 |
| 設計主任技術者    | RA032  | 60,100 | 0.500 |
| 設計技師長      | RA033  | 55,800 | 0.500 |
| 設計主任技師     | RA034  | 49,500 | 0.500 |
| 設計技師 (A)   | RA035  | 42,800 | 0.500 |
| 設計技師 (B)   | RA036  | 35,100 | 0.500 |
| 設計技師 (C)   | RA037  | 28,400 | 0.500 |
| 設計技術員      | RA038  | 23,800 | 0.550 |
| 地質調査技師     | RA041  | 37,400 | 0.500 |
| 主任地質調査員    | RA042  | 31,300 | 0.500 |
| 地質調査員      | RA043  | 22,400 | 0.550 |
| 測量上級主任技師   | RA120  | *      |       |
| 測量主任技師     | RA121  | 38,100 | 0.550 |
| 測量技師       | RA122  | 29,200 | 0.550 |
| 測量技師補      | RA123  | 25,500 | 0.550 |
| 測量助手 [ I ] | RA124  | 23,400 | 0.550 |
| 設計主任技術者    | RA132  | 60,100 | 0.500 |
| 設計技師長      | RA133  | 55,800 | 0.500 |
| 設計主任技師     | RA134  | 49,500 | 0.500 |
| 設計技師 (A)   | RA135  | 42,800 | 0.500 |
| 設計技師 (B)   | RA136  | 35,100 | 0.500 |
| 設計技師 (C)   | RA137  | 28,400 | 0.500 |
| 設計技術員      | RA138  | 23,800 | 0.550 |
| 地質調査技師     | RA141  | 37,400 | 0.500 |
| 主任地質調査員    | RA142  | 31,300 | 0.500 |
| 地質調査員      | RA143  | 22,400 | 0.550 |
| 図工         | RA229  | 23,400 | 0.550 |
| 測量人夫       | RA230  | 15,500 | 0.908 |
| 普通作業員      | RA247  | 15,500 | 0.908 |
| 特殊作業員      | RA248  | 18,300 | 0.832 |
| 大工         | RA250  | 19,000 | 0.935 |
| 普通旅費旅行雑費   | RA941  | 510    |       |
| 普通旅費宿泊料    | RA951  | 10,093 |       |
| 汽船普通旅客運賃   | TNB241 | 2,325  | 2.000 |



## (3) 委託設計労務単価 (林業積算用)

| 職 種          | コード    | 補正なし単価 | 構成比   |
|--------------|--------|--------|-------|
| 理事・技師長(内業)   | RN330  | 55,800 |       |
| 主任技師(内業)     | RN340  | 49,500 |       |
| 技師(A)(内業)    | RN350  | 42,800 |       |
| 技師(B)(内業)    | RN360  | 35,100 |       |
| 技師(C)(内業)    | RN370  | 28,400 |       |
| 技術員(内業)      | RN380  | 23,800 |       |
| 主任技術者(内業)    | RN320  | 60,100 | 0.500 |
| 製図工(内業)      | RN390  | 23,400 | 0.550 |
| 調査技師(内業)     | RN520  | 37,400 |       |
| 主任調査員(内業)    | RN530  | 31,300 |       |
| 調査員(内業)      | RN540  | 22,400 |       |
| 試験助手(内業)     | RN510  | *      |       |
| 測量上級主任技師(内業) | RN150  | *      |       |
| 測量主任技師(内業)   | RN160  | 38,100 |       |
| 測量技師(内業)     | RN170  | 29,200 |       |
| 測量技師補(内業)    | RN180  | 25,500 |       |
| 測量助手(内業)     | RN190  | 23,400 |       |
| 操縦士          | RN110  | 43,700 | 0.350 |
| 整備士          | RN120  | 34,600 | 0.400 |
| 撮影士          | RN130  | 31,500 | 0.450 |
| 撮影助手         | RN140  | 27,400 | 0.500 |
| 理事・技師長(外業)   | RG330  | 55,800 |       |
| 主任技師(外業)     | RG340  | 49,500 |       |
| 技師(A)(外業)    | RG350  | 42,800 |       |
| 技師(B)(外業)    | RG360  | 35,100 |       |
| 技師(C)(外業)    | RG370  | 28,400 |       |
| 技術員(外業)      | RG380  | 23,800 |       |
| 調査技師(外業)     | RG520  | 37,400 |       |
| 主任調査員(外業)    | RG530  | 31,300 |       |
| 調査員(外業)      | RG540  | 22,400 |       |
| 測量上級主任技師(外業) | RG150  | *      |       |
| 測量主任技師(外業)   | RG160  | 38,100 |       |
| 測量技師(外業)     | RG170  | 29,200 |       |
| 測量技師補(外業)    | RG180  | 25,500 |       |
| 測量助手(外業)     | RG190  | 23,400 |       |
| 測量助手2(外業)    | RGR190 | 23,400 |       |
| 普通旅費旅行雑費     | TRR800 | 509    | 2.000 |
| 普通旅費宿泊料      | TRR810 | 10,092 | 2.000 |

2 2 - 1 委託関係材料単価 (委託共通単価)

印刷・製本

| 名 称         | 規 格             | 単位 | コード    | 単 価    |      |
|-------------|-----------------|----|--------|--------|------|
|             |                 |    |        | 本 土    | 佐 渡  |
| 報告書焼付代(コピー) | A-3 100枚        | 部  | TNB320 | 2,800  |      |
| 報告書焼付代(コピー) | A-4 100枚        | 部  | TNB321 | 1,500  |      |
| 報告書焼付代(コピー) | A-3 200枚        | 部  | TNB322 | 5,040  |      |
| 報告書焼付代(コピー) | A-4 200枚        | 部  | TNB323 | 2,700  |      |
| 報告書焼付代(コピー) | A-3 300枚        | 部  | TNB324 | 7,560  |      |
| 報告書焼付代(コピー) | A-4 300枚        | 部  | TNB325 | 4,050  |      |
| 報告書焼付代(コピー) | A-3 400枚        | 部  | TNB326 | 10,000 |      |
| 報告書焼付代(コピー) | A-4 400枚        | 部  | TNB327 | 5,400  |      |
| 報告書焼付代(コピー) | A-3 500枚        | 部  | TNB328 | 12,600 |      |
| 報告書焼付代(コピー) | A-4 500枚        | 部  | TNB329 | 6,750  |      |
| 報告書焼付代(コピー) | A-3 600枚        | 部  | TNB330 | 14,200 |      |
| 報告書焼付代(コピー) | A-4 600枚        | 部  | TNB331 | 7,650  |      |
| 報告書焼付代(コピー) | A-3 700枚        | 部  | TNB332 | 16,600 |      |
| 報告書焼付代(コピー) | A-4 700枚        | 部  | TNB333 | 8,920  |      |
| 報告書焼付代(コピー) | A-3 800枚        | 部  | TNB334 | 19,000 |      |
| 報告書焼付代(コピー) | A-4 800枚        | 部  | TNB335 | 10,200 |      |
| 報告書焼付代(コピー) | A-3 900枚        | 部  | TNB336 | 21,400 |      |
| 報告書焼付代(コピー) | A-4 900枚        | 部  | TNB337 | 11,400 |      |
| 報告書焼付代(コピー) | A-3 1000枚       | 部  | TNB338 | 23,800 |      |
| 報告書焼付代(コピー) | A-4 1000枚       | 部  | TNB339 | 12,700 |      |
| 報告書製本代      | 原稿100枚未満 A-3    | 部  | TNB340 | 460    |      |
| 報告書製本代      | 原稿100枚未満 A-4    | 部  | TNB341 | 330    |      |
| 報告書製本代      | 原稿101~200枚 A-3  | 部  | TNB342 | 860    |      |
| 報告書製本代      | 原稿101~200枚 A-4  | 部  | TNB343 | 630    |      |
| 報告書製本代      | 原稿201~300枚 A-3  | 部  | TNB344 | 1,260  |      |
| 報告書製本代      | 原稿201~300枚 A-4  | 部  | TNB345 | 930    |      |
| 報告書製本代      | 原稿301~400枚 A-3  | 部  | TNB346 | 1,660  |      |
| 報告書製本代      | 原稿301~400枚 A-4  | 部  | TNB347 | 1,230  |      |
| 報告書製本代      | 原稿401~500枚 A-3  | 部  | TNB348 | 2,060  |      |
| 報告書製本代      | 原稿401~500枚 A-4  | 部  | TNB349 | 1,530  |      |
| 報告書製本代      | 原稿501~600枚 A-3  | 部  | TNB350 | 2,460  |      |
| 報告書製本代      | 原稿501~600枚 A-4  | 部  | TNB351 | 1,830  |      |
| 報告書製本代      | 原稿601~700枚 A-3  | 部  | TNB352 | 2,860  |      |
| 報告書製本代      | 原稿601~700枚 A-4  | 部  | TNB353 | 2,130  |      |
| 報告書製本代      | 原稿701~800枚 A-3  | 部  | TNB354 | 3,260  |      |
| 報告書製本代      | 原稿701~800枚 A-4  | 部  | TNB355 | 2,430  |      |
| 報告書製本代      | 原稿801~900枚 A-3  | 部  | TNB356 | 3,660  |      |
| 報告書製本代      | 原稿801~900枚 A-4  | 部  | TNB357 | 2,730  |      |
| 報告書製本代      | 原稿901~1000枚 A-3 | 部  | TNB358 | 4,060  |      |
| 報告書製本代      | 原稿901~1000枚 A-4 | 部  | TNB359 | 3,030  |      |
| 報告書表紙代      | 厚手(金文字入) A-3    | 部  | TNB360 | 4,200  |      |
| 報告書表紙代      | 厚手(金文字入) A-4    | 部  | TNB361 | 3,150  |      |
| 報告書表紙代      | 薄手(黒文字入) A-3    | 部  | TNB362 | 3,500  |      |
| 報告書表紙代      | 薄手(黒文字入) A-4    | 部  | TNB363 | 2,450  |      |
| 図面焼付代       | A-0             | 枚  | TNB365 | 130    |      |
| 図面焼付代       | A-1             | 枚  | TNB366 | 60     |      |
| 図面焼付代       | A-2             | 枚  | TNB367 | 35     |      |
| 原図入れ筒       | A-0 10枚         | 本  | TNB368 |        | 物価資料 |
| 原図入れ筒       | A-0 30枚         | 本  | TNB369 |        | 物価資料 |
| 原図入れ筒       | A-0 50枚         | 本  | TNB370 |        | 物価資料 |
| 原図入れ筒       | A-1 10枚         | 本  | TNB371 |        | 物価資料 |
| 原図入れ筒       | A-1 30枚         | 本  | TNB372 |        | 物価資料 |
| 原図入れ筒       | A-1 50枚         | 本  | TNB373 |        | 物価資料 |
| 原図入れ筒       | A-2 10枚         | 本  | TNB374 |        | 物価資料 |
| 図面袋         | A-1 10枚         | 枚  | TNB375 |        | 物価資料 |
| 図面袋         | A-1 30枚         | 枚  | TNB376 |        | 物価資料 |

2 2 - 2 委託関係材料単価 (測量関係材料単価)

(1) 測量杭 (杉)

| 名 称    | 規 格              | 単位 | コード    | 単 価 |     |
|--------|------------------|----|--------|-----|-----|
|        |                  |    |        | 本 土 | 佐 渡 |
| 測量杭    | 3×3×60cm         | 本  | TNB030 | 58  |     |
| 測量杭(杉) | 4.5cm×4.5cm×45cm | 本  | TT112  | 60  |     |
| 測量杭(杉) | 4.5cm×4.5cm×60cm | 本  | TT113  | *   |     |
| 測量杭(杉) | 6.0cm×6.0cm×60cm | 本  | TT114  | 130 |     |
| 測量杭(杉) | 9.0cm×9.0cm×90cm | 本  | TT116  | 390 |     |
| 測量杭(杉) | 4.5cm×4.5cm×90cm | 本  | TT117  | 100 |     |
| 測量杭(杉) | 9.0cm×9.0cm×75cm | 本  | TT118  | 300 |     |

(2) ペンキ

| 名 称 | 規 格 | 単位 | コード   | 単 価 |     |
|-----|-----|----|-------|-----|-----|
|     |     |    |       | 本 土 | 佐 渡 |
| ペンキ | 白   | kg | TT201 | 320 |     |
| ペンキ | 黒   | kg | TT202 | 280 |     |

(3) 用紙・原図・記録紙

| 名 称              | 規 格               | 単位 | コード    | 単 価     |     |
|------------------|-------------------|----|--------|---------|-----|
|                  |                   |    |        | 本 土     | 佐 渡 |
| ポリエステルシート        | Z300片面0.92m×20m   | 本  | TT207  | 12,400  |     |
| ポリエステルシート        | Z400片面0.92m×20m   | 本  | TT231  | 15,300  |     |
| ポリエステルシート A1     | #300 片面           | 枚  | TNA085 | 物価資料    |     |
| ポリエステルシート A1     | #500 片面           | 枚  | TNA087 | 物価資料    |     |
| ポリエステルベース        | 片面#300 0.92×20m   | 本  | TNA157 | 物価資料    |     |
| ポリエステルベース        | 片面#400 1.0×20m    | 本  | TNA158 | 物価資料    |     |
| ポリエステルフィルム(基準点用) | #500 40×49.5cm    | 枚  | TNA152 | 物価資料    |     |
| ケント紙             | 中測判(平板測量用)40×50cm | 枚  | TNA111 | 105     |     |
| 陽画感光紙 (処理薬品費含む)  | 110×80cm・20%      | 枚  | TNA127 | *       |     |
| 地形図              | 1/1万 四六半裁判5色刷     | 枚  | TT221  | *       |     |
| 地形図              | 1/5万 裁判4刷         | 枚  | TT222  | *       |     |
| 地形図              | 1/2.5万 裁判3色刷      | 枚  | TT229  | *       |     |
| 記録紙(音響測深機用)      | 10m               | 本  | TT246  | 1,200   |     |
| 第2原図密着焼(1~10枚)   | #300 44×100       | 枚  | TT710  | *       |     |
| 第2原図密着焼(11枚以上)   | #300 44×100       | 枚  | TT711  | *       |     |
| 航空フィルム           | 24cm×76m白黒        | 本  | TT219  | 96,900  |     |
| 航空フィルム           | エアロカラーネガタイプ2445   | 本  | TT220  | 196,000 |     |
| セクションポリエステル      | 0.92m×10.0m #300  | 本  | TT234  | 6,200   |     |

(4) 航空燃料

| 名 称    | 規 格 | 単位   | コード   | 単 価   |     |
|--------|-----|------|-------|-------|-----|
|        |     |      |       | 本 土   | 佐 渡 |
| 航空ガソリン |     | リットル | TT223 | 343   |     |
| 航空オイル  |     | リットル | TT224 | 1,690 |     |

(5) 境界杭・鋳

| 名 称            | 規 格               | 単位 | コード        | 単 価   |     |
|----------------|-------------------|----|------------|-------|-----|
|                |                   |    |            | 本 土   | 佐 渡 |
| コンクリート杭 新潟県文字入 | 9cm×9cm×90cm      | 本  | T3172      | 物価資料  |     |
| 道路境界杭          | 国土交通省型 120×120    | 本  | TZJ4204001 | 物価資料  |     |
| コンクリート杭(基準点用)  | 7cm×7cm×60cm      | 本  | TNA023     | 610   | 610 |
| プラスチック杭 新潟県文字入 | 9cm×9cm×90cm      | 本  | T3173      | 2,260 |     |
| プラスチック杭 新潟県文字入 | 7cm×7cm×60cm      | 本  | TT604      | 750   |     |
| 塩ビ製境界杭         | 4.5cm×4.5cm×45cm  | 本  | TN8991     | 物価資料  | 236 |
| 塩ビ製境界杭         | 7cm×7cm×60cm      | 本  | TN8993     | 物価資料  | 401 |
| 境界鋳 新潟県文字入     | 5cm×5cm×8cm       | 本  | TT605      | 1,440 |     |
| 補助地中標          | 5cm×5cm×5mm       | 個  | TNA033     | 340   | 340 |
| 小杭             | 長1.2m 径4cm内外 10本詰 | 束  | T5244      | 1,810 |     |
| 小杭             | 長0.9m 径4cm内外 10本詰 | 束  | T5245      | 1,810 |     |

2 2 - 3 委託関係材料単価 (調査関係材料単価)

(1) ボーリング機材

| 名 称             | 規 格             | 単位 | コード        | 単 価   |     |
|-----------------|-----------------|----|------------|-------|-----|
|                 |                 |    |            | 本 土   | 佐 渡 |
| ケーシングパイプ        | 83mmL=1.5m      | 本  | TT548      | 物価資料  |     |
| コアチューブ(シングルφ64) | (66mm用)L=1.5m   | 本  | TT545      | 物価資料  |     |
| コアチューブ(ダブルφ66)  | (66mm用)L=1.5m   | 本  | TT546      | 物価資料  |     |
| ダイヤモンドビット       | 軟岩Ⅱ サーフェイスφ66mm | m  | TT540      | 2,560 |     |
| ダイヤモンドビット       | 硬岩 サーフェイスφ66mm  | m  | TT541      | 5,120 |     |
| ダイヤモンドリーマー      | 軟岩Ⅱ φ66mm       | m  | TT542      | 1,010 |     |
| ダイヤモンドリーマー      | 硬岩 φ66mm        | m  | TT543      | 1,300 |     |
| ボーリングロッド        | 40.5mmL=3.0m    | 本  | TT547      | 物価資料  |     |
| メタルラウン          | φ66mm           | 個  | TT544      | 物価資料  |     |
| スタビライザー(アンカー用)  | 径84.5 L=300     | 個  | TZJ6439001 | 物価資料  |     |
| スタビライザー(アンカー用)  | 径99.5 L=300     | 個  | TZJ6439002 | 物価資料  |     |
| スタビライザー(アンカー用)  | 径114.5 L=300    | 個  | TZJ6439003 | 物価資料  |     |
| スタビライザー(アンカー用)  | 径129.5 L=300    | 個  | TZJ6439004 | 物価資料  |     |
| スリーベル(アンカー用)    | φ86用            | 個  | TZJ6445003 | 物価資料  |     |
| スリーベル(アンカー用)    | φ101用           | 個  | TZJ6445004 | 物価資料  |     |
| スリーベル(アンカー用)    | φ116用           | 個  | TZJ6445005 | 物価資料  |     |

(2) 泥水調整剤

| 名 称 | 規 格             | 単位 | コード        | 単 価  |     |
|-----|-----------------|----|------------|------|-----|
|     |                 |    |            | 本 土  | 佐 渡 |
| 調泥材 | CMC、ハライト、テルナイト等 | kg | TZJ4734001 | 物価資料 |     |

(3) 標本箱・運搬箱

| 名 称     | 規 格           | 単位 | コード    | 単 価   |     |
|---------|---------------|----|--------|-------|-----|
|         |               |    |        | 本 土   | 佐 渡 |
| 標本箱(木製) | プラスチックケース10本入 | 箱  | TT550  | 1,520 |     |
| 標本箱(木製) | φ66×1000mm×5列 | 箱  | TT551  | 2,520 |     |
| 標本箱     | 5m級(岩盤用)      | 箱  | TSR337 | 2,300 |     |
| 保護箱     | パイプ壱形用        | 個  | TSR338 | 8,000 |     |

(4) サウンディングおよび原位置試験機材

| 名 称           | 規 格               | 単位 | コード   | 単 価    |     |
|---------------|-------------------|----|-------|--------|-----|
|               |                   |    |       | 本 土    | 佐 渡 |
| デニソソライナー      | ステン、内径75mm、厚1.5mm | 本  | TT553 | 10,400 |     |
| サンプラー         | 標準貫入試験用           | 個  | TT554 | 41,600 |     |
| シュー           | 標準貫入試験用           | 個  | TT555 | 4,000  |     |
| 内外ゴム(内80、外80) | 孔内水平載荷試験用(普通)     | 組  | TT556 | 16,500 |     |
| 高圧パッカー(φ66用)  | 孔内水平載荷試験用(高圧)     | 組  | TT557 | 35,700 |     |
| スクエーポイント      | スウェーデン式           | 個  | TT558 | 16,000 |     |
| ロッド           | スウェーデン式(19mm専用)   | 本  | TT559 | 6,400  |     |
| コーン           | オランダ式2重管コーン、2t用   | 個  | TT560 | 68,000 |     |
| ロッド           | オランダ式(28mm専用)     | 本  | TT561 | 26,400 |     |
| コーン           | ポータブル式(単管式)       | 個  | TT562 | 4,960  |     |
| ロッド           | ポータブル式(16mm専用)    | 本  | TT563 | 4,080  |     |
| パイプ(A)        | 80Aガス管 5m         | 組  | TT570 | 8,170  |     |
| パイプ(B)        | 80Aガス管15m         | 組  | TT571 | 24,500 |     |
| パイプ(C)        | 50Aガス管15m         | 組  | TT572 | 14,000 |     |
| シンウォールライナー    | ステンレス製            | 本  | TT577 | 10,400 |     |
| トリプルライナー      | 塩ビ製               | 本  | TT578 | 726    |     |

(5) 弾性波探査資材

| 名 称     | 規 格         | 単位 | コード    | 単 価   |       |
|---------|-------------|----|--------|-------|-------|
|         |             |    |        | 本 土   | 佐 渡   |
| 爆破母線    | 2芯線         | m  | TNA168 | 物価資料  | 195   |
| マンガン乾電池 | 単2 1.5V     | 個  | TNA187 | 物価資料  | 49    |
| 受振ケーブル  | 10mピッチ 24ch | m  | TNA189 | 22.32 | 22.32 |

## (6) 足場材

| 名 称            | 規 格             | 単 位 | コード   | 単 価    |     |
|----------------|-----------------|-----|-------|--------|-----|
|                |                 |     |       | 本 土    | 佐 渡 |
| 足場パイプ(径48.6mm) | L=2m(損率5%)      | 本   | TT564 | 物価資料   |     |
| 足場パイプ(径48.6mm) | L=4m(損率5%)      | 本   | TT565 | 物価資料   |     |
| 足場パイプ(径48.6mm) | L=5m(損率25%)     | 本   | TT566 | 物価資料   |     |
| クランプ(径48.6mm)  | (損率30%)         | 個   | TT567 | 物価資料   |     |
| クランプ(径48.6mm)  | (損率50%)         | 個   | TT568 | 物価資料   |     |
| 据付台(床板・杉板)     | 4×3.6×20(損率25%) | m3  | TT573 | *      |     |
| 据付台(床板・杉板)     | 4×3.6×20(損率33%) | m3  | TT574 | *      |     |
| 角材(杉材・損率33%)   | 3m×9cm×9cm      | m3  | TT576 | 12,500 |     |

## (7) 斜面調査用簡易貫入試験機

| 名 称                       | 規 格          | 単 位 | コード   | 単 価     |     |
|---------------------------|--------------|-----|-------|---------|-----|
|                           |              |     |       | 本 土     | 佐 渡 |
| 貫入先端コーン                   | 斜面調査用簡易貫入試験機 | 個   | TT579 | 10,500  |     |
| ロット 50cm                  | 斜面調査用簡易貫入試験機 | 本   | TT580 | 6,090   |     |
| 試験機(ノッキングヘッド・ウェイト・ガイドロット) | 斜面調査用簡易貫入試験機 | 機   | TT581 | 121,000 |     |

## (8) 移動変形調査資材

| 名 称             | 規 格                   | 単 位 | コード    | 単 価     |     |
|-----------------|-----------------------|-----|--------|---------|-----|
|                 |                       |     |        | 本 土     | 佐 渡 |
| パイプひずみ計         | φ48mm t3.6mm ソケットレス仕様 | 本   | TT721  | 3,650   |     |
| リード線            | 3芯                    | m   | TT722  | 40      |     |
| ソケット            |                       | 個   | TT723  | *       |     |
| アルミケーシング        | φ47mm×3m 立上がり1m含む     | 本   | TT726  | 8,920   |     |
| アルミカップリング       | φ47mm                 | 個   | TT727  | 2,120   |     |
| ケーシングキャップ類      | φ47mm                 | 組   | TT728  | 3,400   |     |
| スイッチボックス        | パイプ歪計用                | 個   | TSR329 | 20,000  |     |
| 塩ビストレンゲージパイプ    | 1方向2ゲージ VP40          | m   | TSR331 | 2,970   |     |
| ワイヤ式多層移動量計(地上部) | 15m 15成分              | 式   | TSR351 | 232,000 |     |
| ワイヤ式多層移動量計(地上部) | 20m 20成分              | 式   | TSR352 | 253,000 |     |
| ワイヤ式多層移動量計(地上部) | 25m 25成分              | 式   | TSR353 | 274,000 |     |
| ワイヤ式多層移動量計(地上部) | 30m 30成分              | 式   | TSR354 | 342,000 |     |
| ワイヤ式多層移動量計(地上部) | 35m 35成分              | 式   | TSR355 | 382,000 |     |
| ワイヤ式多層移動量計(地上部) | 40m 40成分              | 式   | TSR356 | 411,000 |     |
| ワイヤ式多層移動量計(地下部) | 15m 15成分              | 式   | TSR361 | 226,000 |     |
| ワイヤ式多層移動量計(地下部) | 20m 20成分              | 式   | TSR362 | 306,000 |     |
| ワイヤ式多層移動量計(地下部) | 25m 25成分              | 式   | TSR363 | 394,000 |     |
| ワイヤ式多層移動量計(地下部) | 30m 30成分              | 式   | TSR364 | 508,000 |     |
| ワイヤ式多層移動量計(地下部) | 35m 35成分              | 式   | TSR365 | 612,000 |     |
| ワイヤ式多層移動量計(地下部) | 40m 40成分              | 式   | TSR366 | 723,000 |     |
| リード線            | 3芯平型                  | m   | TSR186 | 40      |     |
| インバー線           | 30m巻                  | 巻   | TSR189 | 4,250   |     |
| ガラス板            | フロート板ガラス FL5          | m2  | TSR193 | 物価資料    |     |

## (9) 地下水調査資材

| 名 称      | 規 格       | 単 位 | コード    | 単 価    |     |
|----------|-----------|-----|--------|--------|-----|
|          |           |     |        | 本 土    | 佐 渡 |
| フロート     | 径30mm 重鐘付 | 個   | TSR323 | 11,400 |     |
| 採水ビン     | 100cc入    | 本   | TSR340 | 70     |     |
| 採水ビン(着色) | 1L 入      | 本   | TSR342 | 177    |     |
| 塩化ナトリウム  |           | kg  | TSR161 | 58     |     |
| 硫酸マンガン   |           | kg  | TSR162 | 3,550  |     |

2 2 - 4 委託関係材料単価 (測量・調査関係機械器具損料)

(1) 測量機械器具損料

| 名 称        | 規 格       | 単位 | コード   | 単 価    |     |
|------------|-----------|----|-------|--------|-----|
|            |           |    |       | 本 土    | 佐 渡 |
| レベル        | 1級        | 日  | TM105 | 3,600  |     |
| レベル        | 2級        | 日  | TM106 | 1,590  |     |
| レベル        | 3級        | 日  | TM107 | 700    |     |
| 光波測距儀      | 特級短距離型    | 日  | TM109 | *      |     |
| 空中写真カメラ    | 広角        | h  | TM114 | 43,910 |     |
| トータルステーション | 1級        | 日  | TM117 | 4,360  |     |
| トータルステーション | 2級        | 日  | TM118 | 3,130  |     |
| トータルステーション | 3級        | 日  | TM131 | 1,490  |     |
| 座標展開機      |           | 日  | TM132 | 2,390  |     |
| 図化機損料      | 2級A       | 日  | TM159 | 30,230 |     |
| 図化機        | 2級B       | 日  | TM119 | 14,410 |     |
| 水準用電卓      |           | 日  | TM158 | 880    |     |
| 測深機        | 一方向200KHZ | 日  | TM601 | 4,020  |     |
| RTKGPS     | DGPS兼用    | 日  | TM602 | 52,800 |     |
| DGPS       |           | 日  | TM603 | 4,660  |     |

(2) 調査関係機械器具損料

| 名 称             | 規 格            | 単位 | コード    | 単 価    |     |
|-----------------|----------------|----|--------|--------|-----|
|                 |                |    |        | 本 土    | 佐 渡 |
| モルレル機械器具損料      | 100m以下         | 日  | TM701  | 1,300  |     |
| モルレル機械器具損料      | 100m超～500m以下   | 日  | TM702  | 2,000  |     |
| モルレル機械器具損料      | 500m超～1000m以下  | 日  | TM703  | 2,830  |     |
| 索道機械器具損料        | 100m以下         | 日  | TM704  | 4,240  |     |
| 索道機械器具損料        | 100m超～500m以下   | 日  | TM705  | 5,720  |     |
| 索道機械器具損料        | 500m超～1000m以下  | 日  | TM706  | 6,710  |     |
| パイプ歪計用測定器       | 静歪紙指示器         | 日  | TMR209 | 415    |     |
| 水位計             | 自記式            | 日  | TMR210 | 671    |     |
| 水位計             | 携帯型            | 日  | TMR211 | 144    |     |
| 電気探査機           | 4チャンネルデジタル測定   | 日  | TMR212 | 17,170 |     |
| 地下水検層測定器        | 比抵抗測定器 ME-48   | 日  | TMR214 | 962    |     |
| シンチレーションサーバイメータ |                | 日  | TMR215 | 2,070  |     |
| 定量分析器           | 地下水追跡用 100資料/日 | 日  | TMR216 | 19,200 |     |
| 蛍光光度計           | 定量分析           | 日  | TMR217 | 6,640  |     |
| 伸縮計             | 7日巻            | 日  | TMR218 | 320    |     |
| 傾斜計             | 水準傾斜計(水管式)     | 日  | TMR219 | 384    |     |
| 弾性波探査測定器        | 24成分 MCSEIS    | 日  | TMR225 | 39,200 |     |
| 磁気探査計損料         | 磁気傾度計、増幅器、記録器  | 日  | K3220  | 5,350  |     |
| 鋼製槽損料           | 種類10m質量14.6t   | 日  | KE020  | 18,500 |     |
| 鋼製槽損料           | 種類12m質量16.5t   | 日  | KE021  | 20,300 |     |
| 鋼製槽損料           | 種類15m質量18.4t   | 日  | KE022  | 22,100 |     |
| 鋼製槽損料           | 種類20m質量23.0t   | 日  | KE023  | 26,200 |     |
| 鋼製槽損料           | 種類25m質量26.7t   | 日  | KE024  | 29,300 |     |
| 鋼製槽損料           | 種類30m質量29.0t   | 日  | KE025  | 31,300 |     |

(3) 自動車・飛行機損料

| 名 称   | 規 格                   | 単位  | コード   | 単 価    |     |
|-------|-----------------------|-----|-------|--------|-----|
|       |                       |     |       | 本 土    | 佐 渡 |
| 小型自動車 | ライトバン1500cc A損料       | h   | TM122 | 176    |     |
| 小型自動車 | ライトバン1500cc B損料積雪地    | 供用日 | TM123 | 908    |     |
| トラック  | クレーン装置付2t積2.9t吊A損料    | h   | TM124 | 471    |     |
| トラック  | クレーン装置付2t積2.9t吊B損料積雪地 | 供用日 | TM125 | 5,140  |     |
| トラック  | クレーン装置付3t積2.9t吊A損料    | h   | TM126 | 551    |     |
| トラック  | クレーン装置付3t積2.9t吊B損料積雪地 | 供用日 | TM127 | 6,020  |     |
| トラック  | クレーン装置付4t積2.9t吊A損料    | h   | TM128 | 625    |     |
| トラック  | クレーン装置付4t積2.9t吊B損料積雪地 | 供用日 | TM129 | 6,820  |     |
| 飛行機   | 単発                    | h   | TM150 | 65,130 |     |
| 飛行機   | 双発                    | h   | TM153 | *      |     |

2 2 - 5 委託関係材料単価 (解析等単価)

地質調査解析

| 名 称          | 規 格             | 単位 | コード   | 単 価     |   |     |
|--------------|-----------------|----|-------|---------|---|-----|
|              |                 |    |       | 本       | 土 | 佐 渡 |
| 既存資料の収集・現地調査 | 直接人件費(解析等調査業務費) | 業務 | T9711 | 77,600  |   |     |
| 資料整理とりまとめ    | 直接人件費(解析等調査業務費) | 業務 | T9721 | 61,600  |   |     |
| 資料整理とりまとめ    | 直接労務費(一般調査業務費)  | 業務 | T9722 | 73,700  |   |     |
| 断面図等の作成      | 直接人件費(解析等調査業務費) | 業務 | T9731 | 57,700  |   |     |
| 断面図等の作成      | 直接労務費(一般調査業務費)  | 業務 | T9732 | 73,700  |   |     |
| 総合解析とりまとめ    | 直接人件費(解析等調査業務費) | 業務 | T9741 | 327,000 |   |     |
| 打合せ協議(回数3回)  | 直接人件費(解析等調査業務費) | 業務 | T9751 | 165,000 |   |     |

2 2 - 6 委託関係材料単価 (道路台帳補正審査費)

| 名 称       | 規 格             | 単位 | コード   | 単 価    |   |     |
|-----------|-----------------|----|-------|--------|---|-----|
|           |                 |    |       | 本      | 土 | 佐 渡 |
| 道路台帳補正審査費 | 0.1km未満         | 箇所 | TT700 | 9,000  |   |     |
| 道路台帳補正審査費 | 0.1km以上～0.2km未満 | 箇所 | TT701 | 20,000 |   |     |
| 道路台帳補正審査費 | 0.2km以上～0.5km未満 | 箇所 | TT702 | 31,000 |   |     |
| 道路台帳補正審査費 | 0.5km以上         | km | TT703 | 70,000 |   |     |

2 2 - 7 委託関係材料単価 (地すべり調査関係)

(1) 単価

| 名 称    | 規 格                 | 単位 | コード   | 単 価     |   |     |
|--------|---------------------|----|-------|---------|---|-----|
|        |                     |    |       | 本       | 土 | 佐 渡 |
| 指示計    | EM-52               | 台  | TT801 | 297,000 |   |     |
| 孔内傾斜計  | EIN5000G(50mケーブル付き) | 組  | TT802 | 374,000 |   |     |
| 地下水検層器 |                     | 台  | TT803 | 255,000 |   |     |
| 測定器    |                     | 台  | TT804 | 255,000 |   |     |

(2) 損料

| 名 称       | 規 格  | 単位 | コード   | 単 価   |   |     |
|-----------|------|----|-------|-------|---|-----|
|           |      |    |       | 本     | 土 | 佐 渡 |
| 水位計       | 携帯型  | 日  | TM625 | 70    |   |     |
| 静歪み指示計    |      | 日  | TM626 | 202   |   |     |
| 水位計       | 自記式  | 日  | TM627 | 257   |   |     |
| 指示計・孔内傾斜計 |      | 日  | TM628 | 1,200 |   |     |
| 伸縮計       | 7日巻き | 日  | TM629 | 156   |   |     |
| 傾斜計       |      | 日  | TM630 | 94    |   |     |

1. 上記単価は損料単価である。

2 3 単位水量測定費

| 名 称       | 規 格            | 単位 | コード   | 単 価    |   |     |
|-----------|----------------|----|-------|--------|---|-----|
|           |                |    |       | 本      | 土 | 佐 渡 |
| 単位水量測定測定費 | W/Cシート[MT-200] | 回  | T9981 | 18,000 |   |     |
| 単位水量測定測定費 | W/Cシート[MT-300] | 回  | T9982 | 18,000 |   |     |
| 単位水量測定測定費 | W/Cシート[MT-400] | 回  | T9983 | 18,000 |   |     |

測定 1 回当たりの機械使用料と人件費の合計である。

2 4 新潟県CALSシステム利用登録料

| 名 称              | 規 格              | 単位 | コード    | 単 価    |   |     |
|------------------|------------------|----|--------|--------|---|-----|
|                  |                  |    |        | 本      | 土 | 佐 渡 |
| 新潟県CALSシステム利用登録料 | 土木部積算基準適用(委託業務用) | 式  | TCALS  | 55,200 |   |     |
| 新潟県CALSシステム利用登録料 | 農地部発注用           | 式  | TNCALS | 53,860 |   |     |

平成 2 7 年度における発注案件 1 件あたり利用料である。

25-1 共通資材 (鋼材) (港湾)

(1) 異形棒鋼

| 名 称    | 規 格        | 単位 | コード         | 単 価  |     |
|--------|------------|----|-------------|------|-----|
|        |            |    |             | 本 土  | 佐 渡 |
| 鉄筋(異形) | SD295A D10 | kg | TZ301010100 | 物価資料 | 72  |
| 鉄筋(異形) | SD295A D13 | kg | TZ301010110 | 物価資料 | 70  |
| 鉄筋(異形) | SD295A D16 | kg | TZ301010120 | 物価資料 | 68  |
| 鉄筋(異形) | SD345 D13  | kg | TZ301010200 | 物価資料 | 73  |
| 鉄筋(異形) | SD345 D16  | kg | TZ301010210 | 物価資料 | 71  |
| 鉄筋(異形) | SD345 D19  | kg | TZ301010220 | 物価資料 | 71  |
| 鉄筋(異形) | SD345 D22  | kg | TZ301010230 | 物価資料 | 71  |
| 鉄筋(異形) | SD345 D25  | kg | TZ301010240 | 物価資料 | 71  |
| 鉄筋(異形) | SD345 D29  | kg | TZ301010250 | 物価資料 | 72  |
| 鉄筋(異形) | SD345 D32  | kg | TZ301010260 | 物価資料 | 72  |
| 鉄筋(異形) | SD345 D35  | kg | TZ301010270 | 物価資料 | 75  |

1. エキストラが必要な場合は別途加算のこと。

(2) 一般構造用棒鋼

| 名 称    | 規 格         | 単位 | コード         | 単 価  |     |
|--------|-------------|----|-------------|------|-----|
|        |             |    |             | 本 土  | 佐 渡 |
| 鉄筋(丸鋼) | SS400 径16mm | kg | TZ301010350 | 物価資料 |     |
| 鉄筋(丸鋼) | SS400 径38mm | kg | TZ301010430 | 物価資料 |     |
| 鉄筋(丸鋼) | SS400 径50mm | kg | TZ301010480 | 物価資料 |     |
| 鉄筋(丸鋼) | SS400 径60mm | kg | TZ301010500 | 物価資料 |     |
| 鉄筋(丸鋼) | SS400 径13mm | kg | TZ301010340 | 物価資料 |     |
| 鉄筋(丸鋼) | SS400 径25mm | kg | TZ301010380 | 物価資料 |     |
| 鉄筋(丸鋼) | SS400 径44mm | kg | TZ301010450 | 物価資料 |     |
| 鉄筋(丸鋼) | SS400 径48mm | kg | TZ301010470 | 物価資料 |     |

1. エキストラが必要な場合は別途加算のこと。

(3) 等辺山形鋼

| 名 称   | 規 格          | 単位 | コード         | 単 価  |     |
|-------|--------------|----|-------------|------|-----|
|       |              |    |             | 本 土  | 佐 渡 |
| 等辺山形鋼 | L-50×50×6    | kg | TZ301010040 | 物価資料 |     |
| 等辺山形鋼 | L-75×75×9mm  | kg | TZ301010030 | 物価資料 |     |
| 等辺山形鋼 | L-100×100×10 | kg | TZ301010050 | 物価資料 |     |

1. エキストラが必要な場合は別途加算のこと。

(4) みぞ形鋼

| 名 称 | 規 格           | 単位 | コード         | 単 価  |     |
|-----|---------------|----|-------------|------|-----|
|     |               |    |             | 本 土  | 佐 渡 |
| 溝形鋼 | 150×75×6.5×10 | kg | TZ301010010 | 物価資料 |     |

1. エキストラが必要な場合は別途加算のこと。

(5) 縞鋼板

| 名 称 | 規 格   | 単位 | コード         | 単 価  |     |
|-----|-------|----|-------------|------|-----|
|     |       |    |             | 本 土  | 佐 渡 |
| 鋼板  | T=9mm | kg | TZ301010060 | 物価資料 |     |



25-2 共通資材 (仮設材) (港湾)

(1) 土のう

| 名 称 | 規 格       | 単 位 | コード         | 単 価  |     |
|-----|-----------|-----|-------------|------|-----|
|     |           |     |             | 本 土  | 佐 渡 |
| 麻袋  | 62cm×48cm | 枚   | TZ301070020 | 物価資料 | 77  |

25-3 共通資材 (木材) (港湾)

(1) 木材

| 名 称     | 規 格                | 単 位 | コード         | 単 価  |        |
|---------|--------------------|-----|-------------|------|--------|
|         |                    |     |             | 本 土  | 佐 渡    |
| 木材(ハタ角) | 10.0cm×10.0cm×4.0m | m3  | TZ301080070 | 物価資料 | 43,000 |

25-4 共通資材 (塗料) (港湾)

(1) 鋼構造物用塗料

| 名 称         | 規 格            | 単 位 | コード         | 単 価  |     |
|-------------|----------------|-----|-------------|------|-----|
|             |                |     |             | 本 土  | 佐 渡 |
| 塗料(下塗用)     | エポキシ樹脂(下塗用)    | kg  | TZ301090010 | 物価資料 |     |
| 調合ペイント(下塗用) | フェノール樹脂M.I.O塗料 | kg  | TZ301090020 | 物価資料 |     |

25-5 土木資材 (道路資材) (港湾)

(1) アスファルト乳剤・改質アスファルト

| 名 称      | 規 格  | 単 位 | コード         | 単 価  |     |
|----------|------|-----|-------------|------|-----|
|          |      |     |             | 本 土  | 佐 渡 |
| アスファルト乳剤 | PK-3 | l   | TZ302010010 | 物価資料 | 105 |
| アスファルト乳剤 | PK-4 | l   | TZ302010020 | 物価資料 | 105 |

(2) コンクリート舗装用材

| 名 称 | 規 格 | 単 位 | コード         | 単 価  |     |
|-----|-----|-----|-------------|------|-----|
|     |     |     |             | 本 土  | 佐 渡 |
| 路盤紙 |     | m2  | TZ302010050 | 物価資料 |     |

25-6 土木資材 (河川・港湾資材) (港湾)

(1) 港湾用築堤マット

| 名 称         | 規 格           | 単 位 | コード         | 単 価   |       |
|-------------|---------------|-----|-------------|-------|-------|
|             |               |     |             | 本 土   | 佐 渡   |
| 普通アスファルトマット | AM-I, T=5cm   | m2  | TZ302010030 | 8,000 | 8,600 |
| 帆布          | 合成繊維 T≧0.47mm | m2  | TZ302020010 | 950   | 997   |

1. 上記アスファルトマット (TZ302010030) の単価は、海上現場渡し単価である。
2. 上記アスファルトマット (TZ302010030) の単価は、孔無しタイプである。
3. 上記不織布及び帆布 (TZ302020010) の単価は、縫台および縫製加工代を含む。
4. 上記不織布及び帆布 (TZ302020010) の敷込みは別途計上のこと。

(2) 目地板

| 名 称   | 規 格    | 単 位 | コード         | 単 価  |       |
|-------|--------|-----|-------------|------|-------|
|       |        |     |             | 本 土  | 佐 渡   |
| エラストイ | T=10mm | m2  | TZ302030010 | 物価資料 | 1,760 |

25-7 賃貸料金、工具類、薬品、燃料、スクラップ (各種賃貸料金) (港湾)

(1) 建設機械器具賃貸料金 (長期割引補正あり)

| 名 称            | 規 格                        | 単 位 | コード         | 単 価  |   |     |
|----------------|----------------------------|-----|-------------|------|---|-----|
|                |                            |     |             | 本    | 土 | 佐 渡 |
| タイヤローラ         | 質量8~20t                    | 日   | TL301040040 | 物価資料 |   |     |
| 振動ローラ          | ハンドガイド式 0.8~1.1t           | 日   | TL301040010 | 物価資料 |   |     |
| 振動ローラ(排出ガス対策型) | 搭乗式 コンバインド型 3~4t           | 日   | TL301040020 | 物価資料 |   |     |
| 高所作業車          | フレーム型 12m                  | 日   | TL301010310 | 物価資料 |   |     |
| 空気圧縮機          | 3.5~3.7m <sup>3</sup> /min | 日   | TL301020010 | 物価資料 |   |     |
| 空気圧縮機          | 5.0m <sup>3</sup> /min     | 日   | TL301020020 | 物価資料 |   |     |
| 空気圧縮機          | 7.5~7.6m <sup>3</sup> /min | 日   | TL301020030 | 物価資料 |   |     |
| 空気圧縮機          | 10.5~11m <sup>3</sup> /min | 日   | TL301020040 | 物価資料 |   |     |
| 空気圧縮機          | 18~19m <sup>3</sup> /min   | 日   | TL301020050 | 物価資料 |   |     |
| 発動発電機          | 2kVA                       | 日   | TL301030010 | 物価資料 |   |     |
| 発動発電機(排出ガス対策型) | 10kVA                      | 日   | TL301030070 | 物価資料 |   |     |
| 発動発電機(排出ガス対策型) | 20kVA                      | 日   | TL301030080 | 物価資料 |   |     |
| 発動発電機(排出ガス対策型) | 35kVA                      | 日   | TL301030090 | 物価資料 |   |     |
| 発動発電機(排出ガス対策型) | 45kVA                      | 日   | TL301030100 | 物価資料 |   |     |
| 発動発電機(排出ガス対策型) | 60kVA                      | 日   | TL301030110 | 物価資料 |   |     |
| 発動発電機(排出ガス対策型) | 75kVA                      | 日   | TL301030120 | 物価資料 |   |     |
| 発動発電機(排出ガス対策型) | 100kVA                     | 日   | TL301030130 | 物価資料 |   |     |
| 発動発電機(排出ガス対策型) | 125kVA                     | 日   | TL301030140 | 物価資料 |   |     |
| 発動発電機(排出ガス対策型) | 150kVA                     | 日   | TL301030150 | 物価資料 |   |     |
| 発動発電機(排出ガス対策型) | 200kVA                     | 日   | TL301030160 | 物価資料 |   |     |
| 発動発電機(排出ガス対策型) | 250kVA                     | 日   | TL301030170 | 物価資料 |   |     |
| 発動発電機(排出ガス対策型) | 300kVA                     | 日   | TL301030180 | 物価資料 |   |     |
| 発動発電機          | 350kVA                     | 日   | TL301030020 | 物価資料 |   |     |
| 発動発電機          | 400kVA                     | 日   | TL301030030 | 物価資料 |   |     |
| タンバ            | 60~80kg                    | 日   | TL301040030 | 物価資料 |   |     |

価格の適用にあたっては、建設物価・積算資料等によること。

(2) 移動式クレーン作業料金 (長期割引補正なし)

| 名 称       | 規 格           | 単 位 | コード         | 単 価  |   |     |
|-----------|---------------|-----|-------------|------|---|-----|
|           |               |     |             | 本    | 土 | 佐 渡 |
| クローラークレーン | (油圧駆動式) 35t吊  | 日   | TL301010130 | 物価資料 |   |     |
| クローラークレーン | (油圧駆動式) 40t吊  | 日   | TL301010140 | 物価資料 |   |     |
| クローラークレーン | (油圧駆動式) 50t吊  | 日   | TL301010150 | 物価資料 |   |     |
| クローラークレーン | (油圧駆動式) 80t吊  | 日   | TL301010180 | 物価資料 |   |     |
| クローラークレーン | (油圧駆動式) 100t吊 | 日   | TL301010190 | 物価資料 |   |     |
| クローラークレーン | (油圧駆動式) 150t吊 | 日   | TL301010200 | 物価資料 |   |     |
| クローラークレーン | (油圧駆動式) 300t吊 | 日   | TL301010230 | 物価資料 |   |     |
| クローラークレーン | (油圧駆動式) 450t吊 | 日   | TL301010240 | 物価資料 |   |     |
| クローラークレーン | (油圧駆動式) 55t吊  | 日   | TL301010160 | 物価資料 |   |     |
| クローラークレーン | (油圧駆動式) 65t吊  | 日   | TL301010170 | 物価資料 |   |     |
| クローラークレーン | (油圧駆動式) 200t吊 | 日   | TL301010210 | 物価資料 |   |     |

(3) 移動式クレーン作業料金（長期割引補正あり）

| 名 称                 | 規 格                    | 単 位 | コード         | 単 価  |   |     |
|---------------------|------------------------|-----|-------------|------|---|-----|
|                     |                        |     |             | 本    | 土 | 佐 渡 |
| トラッククレーン            | (油圧伸縮ジブ型) 16t吊         | 日   | TL301010010 | 物価資料 |   |     |
| トラッククレーン            | (油圧伸縮ジブ型) 20t吊         | 日   | TL301010020 | 物価資料 |   |     |
| トラッククレーン            | (油圧伸縮ジブ型) 25t吊         | 日   | TL301010030 | 物価資料 |   |     |
| トラッククレーン            | (油圧伸縮ジブ型) 30t吊         | 日   | TL301010040 | 物価資料 |   |     |
| トラッククレーン            | (油圧伸縮ジブ型) 35t吊         | 日   | TL301010050 | 物価資料 |   |     |
| トラッククレーン            | (油圧伸縮ジブ型) 45t吊         | 日   | TL301010060 | 物価資料 |   |     |
| トラッククレーン            | (油圧伸縮ジブ型)100t吊         | 日   | TL301010080 | 物価資料 |   |     |
| トラッククレーン            | (油圧伸縮ジブ型)120t吊         | 日   | TL301010090 | 物価資料 |   |     |
| トラッククレーン            | (油圧伸縮ジブ型)160t吊         | 日   | TL301010100 | 物価資料 |   |     |
| トラッククレーン            | (油圧伸縮ジブ型)200t吊         | 日   | TL301010110 | 物価資料 |   |     |
| トラッククレーン            | (油圧伸縮ジブ型)360t吊         | 日   | TL301010120 | 物価資料 |   |     |
| トラッククレーン            | (油圧伸縮ジブ型) 50t吊         | 日   | TL301010070 | 物価資料 |   |     |
| ラフテレーンクレーン          | (油圧伸縮ジブ型) 16t吊         | 日   | TL301010250 | 物価資料 |   |     |
| ラフテレーンクレーン          | (油圧伸縮ジブ型) 20t吊         | 日   | TL301010260 | 物価資料 |   |     |
| ラフテレーンクレーン          | (油圧伸縮ジブ型) 25t吊         | 日   | TL301010270 | 物価資料 |   |     |
| ラフテレーンクレーン          | (油圧伸縮ジブ型) 35t吊         | 日   | TL301010280 | 物価資料 |   |     |
| ラフテレーンクレーン          | (油圧伸縮ジブ型) 45t吊         | 日   | TL301010290 | 物価資料 |   |     |
| ラフテレーンクレーン          | (油圧伸縮ジブ型) 50t吊         | 日   | TL301010300 | 物価資料 |   |     |
| ラフテレーンクレーン(排出ガス対策型) | (第2次基準値)(油圧伸縮ジブ型) 25t吊 | 日   | TL301010320 | 物価資料 |   |     |

価格の適用にあたっては、建設物価・積算資料等によること。

(4) 仮設鋼材リース料金

| 名 称    | 規 格                | 単 位 | コード         | 単 価  |   |     |
|--------|--------------------|-----|-------------|------|---|-----|
|        |                    |     |             | 本    | 土 | 佐 渡 |
| H形鋼の賃料 | H-300 90日(3ヶ月)以内   | t・日 | TL302070020 | 物価資料 |   |     |
| H形鋼の賃料 | H-300 180日(6ヶ月)以内  | t・日 | TL302070030 | 物価資料 |   |     |
| H形鋼の賃料 | H-300 360日(12ヶ月)以内 | t・日 | TL302070040 | 物価資料 |   |     |
| H形鋼の賃料 | H-300 720日(24ヶ月)以内 | t・日 | TL302070050 | 物価資料 |   |     |

1. 上記単価における賃料は、地域機関渡し単価である。  
詳細は物価資料の「価格の適用」を参照のこと。
2. 減額補正が生じる場合があるので注意すること。  
(詳細は土木部積算基準全国版第Ⅱ編共通工第5章仮設工を参照。)
3. 鋼矢板及びH形鋼は日当たり賃料、覆工板は月当たり賃料である。

25-8 賃貸料金、工具類、薬品、燃料、スクラップ (工具類) (港湾)

(1) コンクリートカッターブレード

| 名 称      | 規 格   | 単 位 | コード         | 単 価  |     |
|----------|-------|-----|-------------|------|-----|
|          |       |     |             | 本 土  | 佐 渡 |
| カッターブレード | 径20cm | 枚   | TZ306010010 | 物価資料 |     |

25-9 賃貸料金、工具類、薬品、燃料、スクラップ (燃料、スクラップ) (港湾)

(1) 石油製品

| 名 称   | 規 格          | 単 位 | コード         | 単 価  |       |
|-------|--------------|-----|-------------|------|-------|
|       |              |     |             | 本 土  | 佐 渡   |
| 重油A   | バーン          | l   | TZ304010150 | 物価資料 | 83    |
| 重油A   | ローラー         | l   | TZ304010170 | 物価資料 | 79    |
| 軽油 免税 | 1.2号(船舶用)    | l   | TZ304010130 | 71.4 | 86.4  |
| 軽油    | 1.2号 ハトロール給油 | l   | TZ304010090 | 物価資料 | 123.5 |
| 軽油    | 1.2号 ハトロール給油 | l   | TZ305010250 | 物価資料 | 123.5 |
| ガソリン  | レギュラー        | l   | TZ304010050 | 物価資料 | 143   |
| ガソリン  | スタント         | l   | TZ304010030 | 物価資料 | 143   |

(2) ガス、凝集剤

| 名 称   | 規 格 | 単 位 | コード         | 単 価  |       |
|-------|-----|-----|-------------|------|-------|
|       |     |     |             | 本 土  | 佐 渡   |
| プロパン  |     | kg  | TZ304030010 | 物価資料 | 156   |
| 酸素    |     | m3  | TZ304030030 | 物価資料 | 341   |
| アセチレン |     | kg  | TZ304030020 | 物価資料 | 1,210 |

26 施工パッケージで用いる東京単価

| 名 称                      | 規 格                      | 単 位 | コード         | 東京単価    |
|--------------------------|--------------------------|-----|-------------|---------|
| ブルドーザ[普通・排出ガス対策型(1次基準)]  | 3t級                      | 供用日 | MM090101008 | 建設機械損料表 |
| ブルドーザ[普通・排出ガス対策型(1次基準)]  | 15t級                     | 供用日 | MM090101012 | 建設機械損料表 |
| ブルドーザ[普通・排出ガス対策型(1次基準)]  | 21t級                     | 供用日 | MM090101014 | 建設機械損料表 |
| ブルドーザ[普通・排出ガス対策型(1次基準)]  | 32t級                     | 供用日 | MM090101015 | 建設機械損料表 |
| ブルドーザ[湿地・排出ガス対策型(1次基準)]  | 16t級                     | 供用日 | MM090101027 | 建設機械損料表 |
| ブルドーザ[湿地・排出ガス対策型(1次基準)]  | 20t級                     | 供用日 | MM090101028 | 建設機械損料表 |
| ブルドーザ[リッパ装置付・排ガス型(第1次)]  | 32t級                     | 供用日 | MM090101045 | 建設機械損料表 |
| 小型バックホウ(クローラ)[標準]        | 排出ガス対策型(第1次基準) 山積0.08m3  | 供用日 | MM090201016 | 建設機械損料表 |
| 小型バックホウ(クローラ)[標準]        | 排出ガス対策型(第1次基準) 山積0.13m3  | 供用日 | MM090201018 | 建設機械損料表 |
| バックホウ(クローラ)[標準]          | 排ガス型(第1次) 山積0.28m3       | 供用日 | MM090202027 | 建設機械損料表 |
| バックホウ(クローラ)[標準]          | 排ガス型(第1次) 山積0.45m3       | 供用日 | MM090202028 | 建設機械損料表 |
| バックホウ(クローラ)[標準]          | 排ガス型(第1次) 山積0.5m3        | 供用日 | MM090202029 | 建設機械損料表 |
| バックホウ(クローラ)[標準]          | 排ガス型(第1次) 山積0.8m3        | 供用日 | MM090202031 | 建設機械損料表 |
| バックホウ(クローラ)[標準]          | 排ガス型(第1次) 山積1.4m3        | 供用日 | MM090202034 | 建設機械損料表 |
| バックホウ(クローラ)[標準]          | 排ガス型(第2次) 山積0.28m3       | 供用日 | MM090202015 | 建設機械損料表 |
| バックホウ(クローラ)[標準]          | 排ガス型(第2次) 山積0.8m3        | 供用日 | MM090202019 | 建設機械損料表 |
| バックホウ(クローラ)[超ロングアーム型]    | 排ガス型(第1次) 山積0.4m3        | 供用日 | MM090202078 | 建設機械損料表 |
| バックホウ(クローラ)[標準・クレーン機能付き] | 排ガス型(第1次) 山積0.45m3 2.9t吊 | 供用日 | MM090202062 | 建設機械損料表 |
| バックホウ(クローラ)[後方超小旋回型]     | 排ガス型(第1次) 山積0.28m3       | 供用日 | MM090202092 | 建設機械損料表 |
| ドラグライン及びクラムシェル           | 油圧ロープ式・クローラ型 平積0.8m3     | 供用日 | MM090204007 | 建設機械損料表 |
| 油圧クラムシェル[プレスロビック式・クローラ型] | 平積0.4m3                  | 供用日 | MM090204017 | 建設機械損料表 |
| ダンプトラック[普通・ディーゼル]        | 2t積級                     | 供用日 | MM090301001 | 建設機械損料表 |
| ダンプトラック[普通・ディーゼル]        | 4t積級                     | 供用日 | MM090301002 | 建設機械損料表 |
| ダンプトラック[普通・ディーゼル]        | 10t積級                    | 供用日 | MM090301005 | 建設機械損料表 |
| トラック[普通]                 | 4~4.5t積                  | 供用日 | MM090302004 | 建設機械損料表 |
| トラック[普通]                 | 11t積                     | 供用日 | MM090302008 | 建設機械損料表 |
| トラック[クレーン装置付]            | 2t積2.0t吊                 | 供用日 | MM090302009 | 建設機械損料表 |
| トラック[クレーン装置付]            | 4t積2.9t吊                 | 供用日 | MM090302013 | 建設機械損料表 |
| クローラクレーン[機械駆動ウインチ・ラチスジブ] | 35~40t吊                  | 供用日 | MM090401005 | 建設機械損料表 |
| クローラクレーン[機械駆動ウインチ・ラチスジブ] | 45~50t吊                  | 供用日 | MM090401007 | 建設機械損料表 |
| クローラクレーン[機械駆動ウインチ・ラチスジブ] | 80t吊                     | 供用日 | MM090401008 | 建設機械損料表 |
| クローラクレーン[機械駆動ウインチ・ラチスジブ] | 100t吊                    | 供用日 | MM090401009 | 建設機械損料表 |
| クローラクレーン[機械駆動ウインチ・ラチスジブ] | 150t吊                    | 供用日 | MM090401010 | 建設機械損料表 |
| クローラクレーン[油圧駆動ウインチ・ラチスジブ] | 30~35t吊                  | 供用日 | MM090401013 | 建設機械損料表 |
| クローラクレーン[油圧駆動ウインチ・ラチスジブ] | 40~45t吊                  | 供用日 | MM090401015 | 建設機械損料表 |
| クローラクレーン[油圧駆動ウインチ・ラチスジブ] | 50~55t吊                  | 供用日 | MM090401017 | 建設機械損料表 |
| クローラクレーン[油圧駆動ウインチ・ラチスジブ] | 60~65t吊                  | 供用日 | MM090401018 | 建設機械損料表 |
| クローラクレーン[油圧駆動ウインチ・ラチスジブ] | 80t吊                     | 供用日 | MM090401020 | 建設機械損料表 |
| クローラクレーン[油圧駆動ウインチ・ラチスジブ] | 100t吊                    | 供用日 | MM090401021 | 建設機械損料表 |
| クローラクレーン[油圧駆動ウインチ・ラチスジブ] | 150t吊                    | 供用日 | MM090401022 | 建設機械損料表 |
| 高所作業車[トラック架装リフト・ブーム型]    | (直伸式) 12m×200kg×2名       | 供用日 | MM090433002 | 建設機械損料表 |
| 粉体噴射攪拌機[二軸式]             | 55kW×2 最大改良深度26m         | 供用日 | MM090563001 | 建設機械損料表 |
| 粉体噴射攪拌機[二軸式]             | 90kW×2 最大改良深度33m         | 供用日 | MM090563002 | 建設機械損料表 |
| 粉体噴射攪拌機[単軸式]             | 75kW×1(油圧モータ)最大改良深度20m   | 供用日 | MM090563006 | 建設機械損料表 |
| ローリングマシン[ロータリバーカッション式]   | スキッド型 55kW級              | 供用日 | MM090601011 | 建設機械損料表 |
| ローリングマシン[ロータリバーカッション式]   | クローラ型 81kW級              | 供用日 | MM090601012 | 建設機械損料表 |
| さく岩機(コンクリートブレーカ)         | 20kg級                    | 供用日 | MM090603016 | 建設機械損料表 |
| 大型ブレーカ                   | 油圧式 600~800kg級           | 供用日 | MM090604005 | 建設機械損料表 |
| 大型ブレーカ                   | 油圧式 1300kg級              | 供用日 | MM090604006 | 建設機械損料表 |
| クローリトル[油圧式]              | 搭乗式 150kg級               | 供用日 | MM090605025 | 建設機械損料表 |
| モータグレーダ                  | ブレード幅3.1m                | 供用日 | MM090701003 | 建設機械損料表 |
| モータグレーダ[排出ガス対策型(第1次基準値)] | ブレード幅3.1m                | 供用日 | MM090701009 | 建設機械損料表 |
| スタビライザ[路床改良用]            | 幅2.0m 深0.6m              | 供用日 | MM090702004 | 建設機械損料表 |
| スタビライザ[路床改良用]            | 幅2.0m 深1.2m              | 供用日 | MM090702013 | 建設機械損料表 |
| ロードローラ[マカダム・排ガス対策型(第1次)] | 質量 10~12t                | 供用日 | MM090801008 | 建設機械損料表 |

| 名 称                     | 規 格  | 単 位 | コード         | 東京単価    |
|-------------------------|--|-----|-------------|---------|
| タイヤローラ[排出ガス対策型(第1次基準値)] | 質量 8~20t   | 供用日 | MM090802006 | 建設機械損料表 |
| 振動ローラ[ハンドガイド式]          | 質量 0.5~0.6t  | 供用日 | MM090804001 | 建設機械損料表 |
| 振動ローラ[搭乗式・コンバインド型]      | 排出ガス対策型(第1次) 質量 3~4t                               | 供用日 | MM090804020 | 建設機械損料表 |
| タンバ及びランマ                | 質量 60~80kg   | 供用日 | MM090806001 | 建設機械損料表 |
| 振動コンバクタ[前進型]            | 質量 40~60kg   | 供用日 | MM090807001 | 建設機械損料表 |
| コンクリートポンプ車[ブーム式]        | 圧送能力 90~110m <sup>3</sup> /h                       | 供用日 | MM090903010 | 建設機械損料表 |
| コンクリート圧砕機[建物用]          | 735~850mm  | 供用日 | MM090907002 | 建設機械損料表 |
| ASフィニッシャ[クローラ型]         | 舗装幅 1.4~3.0m                                       | 供用日 | MM091003018 | 建設機械損料表 |
| ASフィニッシャ[ホイール型]         | 舗装幅 2.4~6.0m                                       | 供用日 | MM091003025 | 建設機械損料表 |
| ASフィニッシャ[ホイール型]         | 排出ガス対策型(第2次) 舗装幅 2.4~6.0m                          | 供用日 | MM091003033 | 建設機械損料表 |
| アスファルトカーバ               | 4.0~4.5m <sup>3</sup> /h                           | 供用日 | MM091020001 | 建設機械損料表 |
| 路面清掃車[ブラシ式・四輪式]         | ホッパ容量 1.5m <sup>3</sup>                            | 供用日 | MM091101005 | 建設機械損料表 |
| 路面切削機[ホイール式・廃材積込装置付]    | 切削幅 2.0m級 切削深 23cm                                 | 供用日 | MM091131008 | 建設機械損料表 |
| コンクリートカッタ[バキューム式・湿式]    | 切削深 20cm級  | 供用日 | MM091161010 | 建設機械損料表 |
| コンクリートカッタ[バキューム式・湿式]    | 超低騒音型 切削深 30cm級                                    | 供用日 | MM091161011 | 建設機械損料表 |
| コンクリートカッタ[バキューム式・湿式]    | 超低騒音型 切削深 40cm級                                    | 供用日 | MM091161012 | 建設機械損料表 |
| 空気圧縮機[可搬式・エンジン駆動・スクレ]   | 排出ガス対策型(第1次基準) 5.0m <sup>3</sup> /min              | 供用日 | MM091201051 | 建設機械損料表 |
| 小型うず巻ポンプ[可搬自吸式]         | 口径 50mm 全揚程 30m                                    | 供用日 | MM091301044 | 建設機械損料表 |
| 発動発電機[ディーゼルエンジン駆動]      | 2.7/3kVA   | 供用日 | MM091510005 | 建設機械損料表 |
| 種子吹付機[車載式(種子専用)]        | 2.5m <sup>3</sup>                                  | 供用日 | MM092038003 | 建設機械損料表 |
| ベルトコンベヤ[ホータブル][エンジン駆動]  | 7m 350mm   | 供用日 | MM092061005 | 建設機械損料表 |
| 特殊作業員                   |  | 人   | RR9101      | 物価資料    |
| 普通作業員                   |  | 人   | RR9102      | 物価資料    |
| 軽作業員                    |  | 人   | RR9103      | 物価資料    |
| 造園工                     |  | 人   | RR9104      | 物価資料    |
| 法面工                     |  | 人   | RR9105      | 物価資料    |
| とび工                     |  | 人   | RR9106      | 物価資料    |
| ブロック工                   |  | 人   | RR9108      | 物価資料    |
| 塗装工                     |  | 人   | RR9112      | 物価資料    |
| 特殊運転手                   |  | 人   | RR9114      | 物価資料    |
| 一般運転手                   |  | 人   | RR9115      | 物価資料    |
| さく岩工                    |  | 人   | RR9118      | 物価資料    |
| 土木一般世話役                 |  | 人   | RR9125      | 物価資料    |
| 潜水士                     |  | 人   | RR9128      | 物価資料    |
| 潜水連絡員                   |  | 人   | RR9129      | 物価資料    |
| 潜水送気員                   |  | 人   | RR9130      | 物価資料    |
| 型枠工                     |  | 人   | RR9133      | 物価資料    |
| 小型バックホウ                 | [クローラ型]山積0.11m <sup>3</sup> (平積0.08)               | 日   | TL091011002 | 物価資料    |
| 小型バックホウ                 | [クローラ型・超小旋回型]山積0.22m <sup>3</sup>                  | 日   | TL091011001 | 物価資料    |
| バックホウ                   | [クローラ型]山積0.28m <sup>3</sup> (平積0.2m <sup>3</sup> ) | 日   | TL091010002 | 物価資料    |
| バックホウ                   | [クローラ型]山積0.45m <sup>3</sup> (平0.35m <sup>3</sup> ) | 日   | TL091010003 | 物価資料    |
| バックホウ                   | [クローラ型]山積0.8m <sup>3</sup> (平0.6m <sup>3</sup> )   | 日   | TL091010007 | 物価資料    |
| バックホウ                   | [クローラ型クレーン付]山0.28m <sup>3</sup> 吊1.7t              | 日   | TL091010008 | 物価資料    |
| バックホウ                   | [クローラ型クレーン付]山0.45m <sup>3</sup> 吊2.9t              | 日   | TL091010005 | 物価資料    |
| バックホウ                   | [クローラ型クレーン付]山積0.8m <sup>3</sup> 吊2.9t              | 日   | TL091010004 | 物価資料    |
| タイヤローラ                  | 質量 8~20t   | 日   | TL091060003 | 物価資料    |
| 振動ローラ[ハンドガイド式]          | 質量 0.8~1.1t  | 日   | TL091070002 | 物価資料    |
| 振動ローラ(搭乗式コンバインド型)       | 3~4t   | 日   | TL091070011 | 物価資料    |
| タンバ                     | 60~80kg  | 日   | TL091180001 | 物価資料    |
| 高所作業車(トラック架装リフト車)ブーム型   | 標準デッキタイプ 作業床高さ8m                                   | 日   | TL091081001 | 物価資料    |
| 高所作業車(トラック架装リフト車)ブーム型   | 標準デッキタイプ 作業床高さ12m                                  | 日   | TL091081002 | 物価資料    |
| 空気圧縮機[可搬式・エンジン掛]        | 2.5m <sup>3</sup> /min                             | 日   | TL091090002 | 物価資料    |
| 空気圧縮機[可搬式・エンジン掛]        | 3.5~3.7m <sup>3</sup> /min                         | 日   | TL091090003 | 物価資料    |
| ジェットヒータ                 | 126MJ(30、100kcal)                                  | 日   | TL091160000 | 物価資料    |
| ラフテレーンクレーン              | [油圧伸縮ジブ型]16t吊                                      | 日   | TL091130004 | 物価資料    |

| 名 称                | 規 格                             | 単 位 | コード         | 東京単価 |
|--------------------|---------------------------------|-----|-------------|------|
| ラフテレーンクレーン         | [油圧伸縮ジブ型]20t吊                   | 日   | TL091130005 | 物価資料 |
| ラフテレーンクレーン         | [油圧伸縮ジブ型]25t吊                   | 日   | TL091130006 | 物価資料 |
| ラフテレーンクレーン         | [油圧伸縮ジブ型]35t吊                   | 日   | TL091130007 | 物価資料 |
| ラフテレーンクレーン         | [油圧伸縮ジブ型]45t吊                   | 日   | TL091130009 | 物価資料 |
| ラフテレーンクレーン         | [油圧伸縮ジブ型]50t吊                   | 日   | TL091130010 | 物価資料 |
| トラッククレーン           | [油圧伸縮ジブ型]4.9t吊                  | 日   | TL091120001 | 物価資料 |
| トラッククレーン           | [油圧伸縮ジブ型]100t吊                  | 日   | TL091120011 | 物価資料 |
| トラッククレーン           | [油圧伸縮ジブ型]120t吊                  | 日   | TL091120012 | 物価資料 |
| トラッククレーン           | [油圧伸縮ジブ型]160t吊                  | 日   | TL091120013 | 物価資料 |
| トラッククレーン           | [油圧伸縮ジブ型]200t吊                  | 日   | TL091120014 | 物価資料 |
| クローラクレーン           | 油圧駆動式ウィンチ・ラチスジブ型 50t吊           | 日   | TL091140005 | 物価資料 |
| 鉄筋コンクリート用棒鋼        | SD345 D13                       | t   | TZ091102019 | 物価資料 |
| 鉄筋コンクリート用棒鋼        | SD345 D16～25                    | t   | TZ091102020 | 物価資料 |
| 鉄筋コンクリート用棒鋼        | SD345 D16～25                    | t   | TZ091102020 | 物価資料 |
| 鉄筋コンクリート用棒鋼        | SD345 D16～25                    | t   | TZ091102020 | 物価資料 |
| 鉄筋コンクリート用棒鋼        | SD345 D29～32                    | t   | TZ091102021 | 物価資料 |
| 鉄筋コンクリート用棒鋼        | SD345 D29～32                    | t   | TZ091102021 | 物価資料 |
| 鉄筋コンクリート用棒鋼        | SR235 径13                       | t   | TZ091102023 | 物価資料 |
| セメント               | 高炉B 0.09t (t当たり単価を0.09t/mに単位換算) | m   | TZP98000080 | 物価資料 |
| セメント(普通ポルトランド)     | 25kg袋入 (25kg袋入単価を1.23t/m3に単位換算) | m3  | TZP90020060 | 物価資料 |
| セメント(高炉B)          | 25kg袋入                          | t   | TZ092002008 | 物価資料 |
| 松丸太                | 末口9cm 長さ1.5m 皮付                 | 本   | TZP94010010 | 物価資料 |
| 生コンクリート            | 18-8-25(20) 高炉 W/C 60%          | m3  | TZ092012001 | 物価資料 |
| 生コンクリート            | 21-8-25(20) 高炉 W/C 55%          | m3  | TZ092012002 | 物価資料 |
| 生コンクリート            | 24-8-25(20) 高炉 W/C 55%          | m3  | TZ092012004 | 物価資料 |
| クラッシュシャーラン         | C-40                            | m3  | TZ092120003 | 物価資料 |
| 割栗石                | 50-150mm                        | m3  | TZ092140001 | 物価資料 |
| 詰石                 | 割ぐり石 150-200mm                  | m3  | TZP92560000 | 物価資料 |
| 割栗石                | 150-200mm                       | m3  | TZ092140002 | 物価資料 |
| 中詰材                | 割栗石 150-200mm                   | m3  | TZP97260000 | 物価資料 |
| 再生クラッシュシャーラン       | RC-40                           | m3  | TZ092122003 | 物価資料 |
| 再生粒度調整砕石           | RM-40                           | m3  | TZ092125003 | 物価資料 |
| 再生粒度調整砕石           | RM-30                           | m3  | TZ092125002 | 物価資料 |
| 砂                  | 再生砂                             | m3  | TZ092152001 | 物価資料 |
| 砂(コンクリート用骨材)       | 細目 洗い                           | m3  | TZ092104002 | 物価資料 |
| 鉛系錆止めペイント          | JIS K5623 2種 合成樹脂系              | kg  | TZ096150004 | 物価資料 |
| フェノール樹脂MIO塗料       | 下塗り                             | kg  | TZ096159001 | 物価資料 |
| 長油性フタル酸樹脂塗料        | JIS K5516 2種 中塗り用 淡彩            | kg  | TZ096161011 | 物価資料 |
| 長油性フタル酸樹脂塗料        | JIS K5516 2種 上塗り用 淡彩            | kg  | TZ096161012 | 物価資料 |
| 塩化ゴム系塗料            | 中塗り用 淡彩                         | kg  | TZ096160012 | 物価資料 |
| 塩化ゴム系塗料            | 上塗り用 淡彩                         | kg  | TZ096160013 | 物価資料 |
| 灯油                 | 白灯油 業務用ミニローラー                   | L   | TZ096706001 | 物価資料 |
| 軽油                 | 1.2号 バトロール給油                    | L   | TZ096702002 | 物価資料 |
| ガンリン               | レギュラー スタンド                      | L   | TZ096704001 | 物価資料 |
| 鋼製型枠賃料(消波・根固めブロック) | 異形ブロック 30t未満                    | m2  | TL091170001 | 物価資料 |
| リングビット             | φ90mm用                          | 個   | TZ096406001 | 物価資料 |
| リングビット             | φ115mm用                         | 個   | TZ096406003 | 物価資料 |
| リングビット             | φ135mm用                         | 個   | TZ096406004 | 物価資料 |
| リングビット             | φ146mm用                         | 個   | TZ096406005 | 物価資料 |
| ドリルパイプ             | φ90mm用 (1.5m)                   | 本   | TZ096404001 | 物価資料 |
| ドリルパイプ             | φ115mm用 (1.5m)                  | 本   | TZ096404002 | 物価資料 |
| ドリルパイプ             | φ135mm用 (1.5m)                  | 本   | TZ096404003 | 物価資料 |
| ドリルパイプ             | φ146mm用 (1.5m)                  | 本   | TZ096404004 | 物価資料 |
| シャンクロッド            | φ90mm用                          | 個   | TZ096401001 | 物価資料 |
| シャンクロッド            | φ115mm用                         | 個   | TZ096401002 | 物価資料 |

| 名 称                 | 規 格  | 単位             | コード         | 東京単価 |
|---------------------|--|----------------|-------------|------|
| シャンクロッド             | φ135mm用                                      | 個              | TZ096401003 | 物価資料 |
| 打込アダプタ              | φ90mm用                                       | 個              | TZ096400001 | 物価資料 |
| 打込アダプタ              | φ115mm用                                      | 個              | TZ096400002 | 物価資料 |
| 打込アダプタ              | φ135mm用                                      | 個              | TZ096400003 | 物価資料 |
| インナーロッド             | φ90mm用 (1.5m)                                | 本              | TZ096405001 | 物価資料 |
| インナーロッド             | φ115mm用 (1.5m)                               | 本              | TZ096405002 | 物価資料 |
| インナーロッド             | φ135mm用 (1.5m)                               | 本              | TZ096405003 | 物価資料 |
| インナーロッド             | φ146mm用 (1.5m)                               | 本              | TZ096405004 | 物価資料 |
| インナービット             | φ90mm用                                       | 個              | TZ096407001 | 物価資料 |
| インナービット             | φ115mm用                                      | 個              | TZ096407002 | 物価資料 |
| インナービット             | φ135mm用                                      | 個              | TZ096407003 | 物価資料 |
| インナービット             | φ146mm用                                      | 個              | TZ096407004 | 物価資料 |
| コンクリートカッタ (ブレード)    | 径22インチ                                       | 枚              | TZ096540003 | 物価資料 |
| コンクリートカッタ (ブレード)    | 径30インチ                                       | 枚              | TZ096540005 | 物価資料 |
| コンクリートカッタ (ブレード)    | 径38インチ                                       | 枚              | TZ096540007 | 物価資料 |
| アスファルト混合物           | 密粒度AS混合物(20)                                 | t              | TZ094100003 | 物価資料 |
| アスファルト混合物           | 細粒度AS混合物(13)                                 | t              | TZ094100005 | 物価資料 |
| アスファルト混合物           | 開粒度AS混合物(13)                                 | t              | TZ094100001 | 物価資料 |
| アスファルト混合物           | ポーラスアスファルト混合物(13)                            | t              | TZ094120002 | 物価資料 |
| アスファルト混合物(安定処理材)    | AS安定処理(40)                                   | t              | TZ094106002 | 物価資料 |
| 再生アスファルト混合物         | 再生粗粒度AS混合物(20)                               | t              | TZ094101002 | 物価資料 |
| 再生アスファルト混合物         | 再生密粒度AS混合物(13)                               | t              | TZ094101004 | 物価資料 |
| 再生アスファルト混合物         | 再生細粒度AS混合物(13)                               | t              | TZ094101005 | 物価資料 |
| アスファルト乳剤            | PK-3 プライムコート用                                | L              | TZ094130002 | 物価資料 |
| アスファルト乳剤            | PK-4 タックコート用                                 | L              | TZ094130003 | 物価資料 |
| アスファルト乳剤            | PKR ゴム入り                                     | L              | TZ094130004 | 物価資料 |
| 導水パイプ               | 排水性舗装用 ステンレス製φ18                             | m              | TZP92321010 | 物価資料 |
| ガードレール 路側用(土中用)     | Gr-B-4E 塗装                                   | m              | TZ094220003 | 物価資料 |
| ガードパイプ 歩車道境界用       | GP-BP-2E 土中建込 塗装                             | m              | TZ094230002 | 物価資料 |
| 直ビーム B 塗装           | 板厚3.2×幅350×長さ2330mm                          | m              | TZP91820000 | 物価資料 |
| ビームパイプ GP-BP 塗装     | 厚さ3.2 外径φ48.6 長さ2000mm                       | m              | TZP91860010 | 物価資料 |
| 車止めポスト ピラー型 取外し式    | 径114.3mm 高さ850mm スチール                        | 本              | TZP98000040 | 物価資料 |
| 鉄筋コンクリートL形          | 300 500×155×600                              | 個              | TZ092304002 | 物価資料 |
| 歩車道境界ブロック           | 片面 180/205×250×600(B)                        | 個              | TZ092352002 | 物価資料 |
| 歩車道境界ブロック           | 片面 180/205×250×600(B)<br>個当たり単価を1.65個/mに単位換算 | m              | TZP92352002 | 物価資料 |
| 地先境界ブロック            | 120×120×600(A)                               | 個              | TZ092354001 | 物価資料 |
| 地先境界ブロック            | 120×120×600(A)<br>個当たり単価を1.65個/mに単位換算        | m              | TZP92354001 | 物価資料 |
| 円形側溝                | 縦断用 内径300mm T-25 L=2m                        | 個              | TZP93000000 | 物価資料 |
| 円形側溝                | 縦断用 内径500mm T-25 L=2m                        | 個              | TZP93000001 | 物価資料 |
| 特殊ブロック              | 研磨平板30cm×30cm×6cm                            | 枚              | TZP93130000 | 物価資料 |
| 特殊ブロック              | 研磨平板40cm×40cm×6cm                            | 枚              | TZP93130001 | 物価資料 |
| ゴム支承                | Coヒンジ用緩衝ゴム SBR 単層10mm                        | m <sup>2</sup> | TZP93120020 | 物価資料 |
| 高欄(鋼製) B種 丸・縦棧型 めっき | ビーム数3本 高さ1000mm スパン2.0m                      | m              | TZP93880000 | 物価資料 |
| ヒューム管(外圧管1種)B形      | 200×27×2000                                  | 本              | TZ092500002 | 物価資料 |
| ヒューム管(外圧管1種)B形      | 250×28×2000                                  | 本              | TZ092500003 | 物価資料 |
| ヒューム管(外圧管1種)B形      | 300×30×2000                                  | 本              | TZ092500004 | 物価資料 |
| ヒューム管(外圧管1種)B形      | 350×32×2000                                  | 本              | TZ092500005 | 物価資料 |
| ヒューム管(外圧管1種)B形      | 400×35×2430                                  | 本              | TZ092500006 | 物価資料 |
| ヒューム管(外圧管1種)B形      | 450×38×2430                                  | 本              | TZ092500007 | 物価資料 |
| ヒューム管(外圧管1種)B形      | 500×42×2430                                  | 本              | TZ092500008 | 物価資料 |
| ヒューム管(外圧管1種)B形      | 600×50×2430                                  | 本              | TZ092500009 | 物価資料 |
| ヒューム管(外圧管1種)B形      | 700×58×2430                                  | 本              | TZ092500010 | 物価資料 |
| ヒューム管(外圧管1種)B形      | 800×66×2430                                  | 本              | TZ092500011 | 物価資料 |



| 名 称                   | 規 格                       | 単位 | コード         | 東京単価    |
|-----------------------|---------------------------|----|-------------|---------|
| ヒューム管(外圧管1種)B形        | 900×75×2430               | 本  | TZ092500012 | 物価資料    |
| ヒューム管(外圧管1種)B形        | 1000×82×2430              | 本  | TZ092500013 | 物価資料    |
| ヒューム管(外圧管1種)B形        | 1100×88×2430              | 本  | TZ092500014 | 物価資料    |
| ヒューム管(外圧管1種)B形        | 1200×95×2430              | 本  | TZ092500015 | 物価資料    |
| ヒューム管(外圧管1種)B形        | 1350×103×2430             | 本  | TZ092500016 | 物価資料    |
| PC管 1種                | 外圧S形 管径600mm×長さ4000mm     | 本  | TZP93520000 | 物価資料    |
| PC管 1種                | 外圧S形 管径700mm×長さ4000mm     | 本  | TZP93520001 | 物価資料    |
| PC管 1種                | 外圧S形 管径800mm×長さ4000mm     | 本  | TZP93520002 | 物価資料    |
| PC管 1種                | 外圧S形 管径900mm×長さ4000mm     | 本  | TZP93520003 | 物価資料    |
| PC管 1種                | 外圧S形 管径1000mm×長さ4000mm    | 本  | TZP93520004 | 物価資料    |
| PC管 1種                | 外圧S形 管径1100mm×長さ4000mm    | 本  | TZP93520005 | 物価資料    |
| PC管 1種                | 外圧S形 管径1200mm×長さ4000mm    | 本  | TZP93520006 | 物価資料    |
| PC管 1種                | 外圧S形 管径1350mm×長さ4000mm    | 本  | TZP93520007 | 物価資料    |
| PC管 1種                | 外圧S形 管径1500mm×長さ4000mm    | 本  | TZP93520008 | 物価資料    |
| PC管 1種                | 外圧S形 管径1650mm×長さ4000mm    | 本  | TZP93520009 | 物価資料    |
| PC管 1種                | 外圧S形 管径1800mm×長さ4000mm    | 本  | TZP9352000A | 物価資料    |
| PC管 1種                | 外圧S形 管径2000mm×長さ4000mm    | 本  | TZP9352000B | 物価資料    |
| 鉄筋コンクリート台付管(バイコン台付管)  | 管径300mm×長さ2000mm          | m  | TZP93570010 | 物価資料    |
| 鉄筋コンクリート台付管(バイコン台付管)  | 管径450mm×長さ2500mm          | m  | TZP93570011 | 物価資料    |
| 鉄筋コンクリート台付管(バイコン台付管)  | 管径600mm×長さ2500mm          | m  | TZP93570012 | 物価資料    |
| 鉄筋コンクリート台付管(バイコン台付管)  | 管径1000mm×長さ2500mm         | m  | TZP93570013 | 物価資料    |
| プレキャストマンホール 一式        | 製品質量2000kg/基以下            | 基  | TZP90500010 | 物価資料    |
| プレキャストマンホール 一式        | 質量2000kg/基超え4000kg/基以下    | 基  | TZP90500011 | 物価資料    |
| ボックスカルバート 土被り0.5～3.0m | RC B1500×H1500×L1000 T-25 | 個  | TZP93560004 | 154,000 |
| ボックスカルバート 土被り0.5～3.0m | RC B3000×H2000×L1000 T-25 | 個  | TZP93560007 | 物価資料    |
| ボックスカルバート 土被り0.5～3.0m | RC B1500×H1000×L1500 T-25 | 個  | TZP93560002 | 物価資料    |
| ボックスカルバート 土被り0.5～3.0m | RC B1500×H1500×L1500 T-25 | 個  | TZP93560005 | 物価資料    |
| ボックスカルバート 土被り0.5～3.0m | RC B3000×H2000×L1500 T-25 | 個  | TZP93560008 | 361,000 |
| ボックスカルバート 土被り0.5～3.0m | RC B3000×H3000×L1500 T-25 | 個  | TZP93560009 | 468,000 |
| ボックスカルバート 土被り0.5～3.0m | RC B600×H600×L2000 T-25   | 個  | TZP93560000 | 物価資料    |
| ボックスカルバート 土被り0.5～3.0m | RC B1500×H1000×L2000 T-25 | 個  | TZP93560003 | 物価資料    |
| ボックスカルバート 土被り0.5～3.0m | RC B1000×H1500×L2000 T-25 | 個  | TZP93560001 | 物価資料    |
| ボックスカルバート 土被り0.5～3.0m | RC B1500×H1500×L2000 T-25 | 個  | TZP93560006 | 物価資料    |
| コルゲートパイプ              | 円形1形 400mm 板厚2.0mm        | m  | TZP96600000 | 物価資料    |
| コルゲートパイプ              | 円形1形 800mm 板厚2.7mm        | m  | TZP96600001 | 物価資料    |
| コルゲートパイプ              | 円形1形 1200mm 板厚2.7mm       | m  | TZP96600002 | 物価資料    |
| コルゲートパイプ              | 円形1形 1350mm 板厚3.2mm       | m  | TZP96600003 | 物価資料    |
| コルゲートパイプ              | 円形1形 1500mm 板厚3.2mm       | m  | TZP96600004 | 物価資料    |
| コルゲートパイプ              | 円形1形 1800mm 板厚3.2mm       | m  | TZP96600005 | 物価資料    |
| コルゲートパイプ              | 円形2形 2000mm 板厚4.5mm       | m  | TZP96600006 | 物価資料    |
| コルゲートパイプ              | 円形2形 2500mm 板厚4.5mm       | m  | TZP96600007 | 物価資料    |
| コルゲートパイプ              | 円形2形 3000mm 板厚4.5mm       | m  | TZP96600008 | 物価資料    |
| コルゲートパイプ              | 円形2形 3500mm 板厚4.5mm       | m  | TZP96600009 | 物価資料    |
| コルゲートパイプ              | 円形2形 4000mm 板厚4.5mm       | m  | TZP9660000A | 物価資料    |
| コルゲートパイプ              | 円形2形 4500mm 板厚4.5mm       | m  | TZP9660000B | 物価資料    |
| コルゲートパイプ              | アーチ形 2000mm 板厚4.5mm       | m  | TZP9660000C | 物価資料    |
| コルゲートパイプ              | アーチ形 2500mm 板厚4.5mm       | m  | TZP9660000D | 物価資料    |
| コルゲートパイプ              | アーチ形 3000mm 板厚4.5mm       | m  | TZP9660000E | 物価資料    |
| コルゲートパイプ              | アーチ形 3500mm 板厚4.5mm       | m  | TZP9660000F | 物価資料    |
| コルゲートパイプ              | アーチ形 4000mm 板厚4.5mm       | m  | TZP9660000G | 物価資料    |
| コルゲートパイプ              | アーチ形 4500mm 板厚4.5mm       | m  | TZP9660000H | 物価資料    |
| コルゲートU型フリューム          | A形 350×350mm 板厚1.6mm      | m  | TZP96610000 | 物価資料    |
| コルゲートU型フリューム          | A形 400×400mm 板厚1.6mm      | m  | TZP96610001 | 物価資料    |
| コルゲートU型フリューム          | A形 500×500mm 板厚1.6mm      | m  | TZP96610002 | 物価資料    |
| コルゲートU型フリューム          | A形 600×600mm 板厚1.6mm      | m  | TZP96610003 | 物価資料    |

| 名 称                     | 規 格   | 単 位            | コード         | 東京単価    |
|-------------------------|---|----------------|-------------|---------|
| コルゲートU型フリューム            | A形 700×700mm 板厚1.6mm  | m              | TZP96610004 | 物価資料    |
| コルゲートU型フリューム            | B形 800×750mm 板厚1.6mm  | m              | TZP96610005 | 物価資料    |
| コルゲートU型フリューム            | B形 900×800mm 板厚1.6mm  | m              | TZP96610006 | 物価資料    |
| コルゲートU型フリューム            | B形 1000×850mm 板厚1.6mm   | m              | TZP96610007 | 物価資料    |
| 暗渠排水管                   | 直管 呼び径75mm ポリエチレン吸水管  | m              | TZP96640000 | 物価資料    |
| 暗渠排水管                   | 直管 呼び径300mm ポリエチレン吸水管   | m              | TZP96640001 | 物価資料    |
| 暗渠排水管 高密度ポリエチレン管        | 波状管 呼び径75mm (シングル構造)  | m              | TZP96640002 | 物価資料    |
| 暗渠排水管 高密度ポリエチレン管        | 波状管 呼び径300mm (シングル構造)   | m              | TZP96640003 | 物価資料    |
| 暗渠排水管 高密度ポリエチレン管        | 波状管 呼び径500mm (シングル構造)   | m              | TZP96640004 | 物価資料    |
| 連結金具(根固めブロック用)          | φ16 10個当り単価に換算  | 式              | TZP95510010 | 5,800   |
| 鉄線じゃかご 円筒形じゃかご          | GS-3線径4.0mm(#8)網目13径60cm                                      | m              | TZP90210001 | 物価資料    |
| 鉄線じゃかご 円筒形じゃかご          | GS-7線径4.0mm(#8)網目13径45cm                                      | m              | TZP90210000 | 物価資料    |
| ふとんかご 角形パネルタイプ          | GS-3 4.0×13×40×120  | m              | TZP90230000 | 物価資料    |
| ふとんかご 角形パネルタイプ          | GS-3 4.0×13×50×120  | m              | TZP90230001 | 物価資料    |
| ふとんかご 角形パネルタイプ          | GS-3 4.0×13×60×120  | m              | TZP90230002 | 物価資料    |
| かごマット                   | H=30cm めっき鉄線  | m <sup>2</sup> | TZ094010001 | 物価資料    |
| かごマット                   | H=50cm めっき鉄線  | m <sup>2</sup> | TZ094010002 | 物価資料    |
| 袋詰玉石用袋材                 | 2t用(長期性能型)  | 袋              | TZP90250000 | 物価資料    |
| 袋詰根固用袋材                 | 3t用(長期性能型)  | 袋              | TZP90250001 | 物価資料    |
| 間知ブロック                  | 高250×幅400×控350 滑面   | m <sup>2</sup> | TZ092418002 | 物価資料    |
| 平ブロック                   | 控120  | m <sup>2</sup> | TZ092416003 | 物価資料    |
| 連節ブロック                  | 厚さ220mm   | m <sup>2</sup> | TZP93690010 | 物価資料    |
| コンクリート擁壁                | 宅認(q=10kN/m <sup>2</sup> ) 1000型(L=2.0m)                      | 個              | TZP92800000 | 物価資料    |
| コンクリート擁壁                | 宅認(q=10kN/m <sup>2</sup> ) 1600型(L=2.0m)                      | 個              | TZP92800001 | 物価資料    |
| コンクリート擁壁                | 宅認(q=10kN/m <sup>2</sup> ) 2500型(L=2.0m)                      | 個              | TZP92800002 | 物価資料    |
| コンクリート擁壁 ハイタッチウォール      | 宅認(q=10kN/m <sup>2</sup> ) 4250型(L=2.0m)                      | 個              | TZP92800003 | 物価資料    |
| 土木安定シート・ネット             | ナイロン・ポリエステル系 1470N/3cm  | m <sup>2</sup> | TZP96760000 | 物価資料    |
| 被覆シート                   | 長繊維不織布 245N/5cm   | m <sup>2</sup> | TZP95620000 | 物価資料    |
| 吸出し防止材                  | 合繊不織布 t=10mm 9.8kN/m  | m <sup>2</sup> | TZP90060000 | 物価資料    |
| 遮水シート                   | 厚1.0+10.0mm   | m <sup>2</sup> | TZ094740001 | 物価資料    |
| 止水シート                   | t=1mm   | m <sup>2</sup> | TZP96741010 | 物価資料    |
| セメント系固化材(一般軟弱土用)        | フレコン・1トンパック 5.25t当り<br>1トンパック単価を5.25t/100m <sup>2</sup> に単位換算 | 式              | TZP96010000 | 物価資料    |
| 塩ビ止水板                   | CF 200×5  | m              | TZ094752006 | 物価資料    |
| 瀝青質目地板                  | 厚10mm   | m <sup>2</sup> | TZ094150001 | 物価資料    |
| 瀝青繊維質目地板                | 厚10mm   | m <sup>2</sup> | TZ094152001 | 物価資料    |
| サツキツツジ                  | 樹高30cm 枝張0.4m   | 本              | TZP95000000 | 物価資料    |
| 高麗芝                     |   | m <sup>2</sup> | TZ093004001 | 物価資料    |
| 種子(野芝)                  | 発芽促進剤処理済  | kg             | TZP95021010 | 物価資料    |
| 芝                       | 一重ネット   | m <sup>2</sup> | TZP95030000 | 物価資料    |
| 肥料                      | 高度化成肥料 N:P:K=15:15:15   | kg             | TZP95120000 | 物価資料    |
| 金網柵 H2000               | アングル型 ビニル被覆 V-GS2 3.2×50                                      | m              | TZP90640000 | 物価資料    |
| 基礎ブロック                  | フェンス用ブロック 18×55×45(cm)  | 個              | TZP93620010 | 物価資料    |
| 厚鋼電線管                   | G54   | m              | TZP92360000 | 物価資料    |
| FEP                     | 80mm  | m              | TZP92360001 | 物価資料    |
| ハンドホール                  | 600×600×600mm R2K-60 蓋付                                       | 個              | TZP95500000 | 物価資料    |
| 管路材                     | ポリエチレン被覆軽量鋼管 φ100mm   | m              | TZP92360002 | 物価資料    |
| 管路材                     | 直管 φ100mm(SUD II-V管)  | m              | TZP92360003 | 物価資料    |
| 硬質塩化ビニル管(VP管 JIS K6741) | φ200mm  | m              | TZP98000010 | 物価資料    |
| 橋梁用排水柵                  | 網柵用Aタイプ 首下265 FC250本体   | 箇所             | TZP93900010 | 70,700  |
| 銘板                      | 300×200×13  | 箇所             | TZP96910010 | 33,600  |
| 距離標                     | 100m標   | 個              | TZP91750000 | 8,000   |
| 分岐柵                     | 450×500×900   | 個              | TZP92630000 | 46,000  |
| 分岐柵                     | 550×800×1200  | 個              | TZP92630001 | 83,700  |
| U型ボックス通信II型             | 1200×1000×3000  | 個              | TZP92630002 | 335,000 |

| 名 称             | 規 格                           | 単 位 | コード         | 東京単価    |
|-----------------|-------------------------------|-----|-------------|---------|
| 橋梁用排水工場製作品      | 直管                            | m   | TZP98000011 | 11,300  |
| 鉄筋工             | 加工・組立共 一般構造物                  | t   | TQ091001002 | 物価資料    |
| ガソリン            | スタンド                          | l   | TZ394010030 | 物価資料    |
| 軽油              | 1.2号 バトル給油                    | l   | TZ395010250 | 物価資料    |
| 購入土             |                               | m3  | TZ398010560 | 1       |
| 処分費             |                               | m3  | TZ398010570 | 1       |
| 空気圧縮機           | 3.5~3.7m3/min                 | 日   | TL391020010 | 物価資料    |
| 振動ローラ           | ハンドがけ式 0.8~1.1t               | 日   | TL391040010 | 物価資料    |
| 振動ローラ(排出ガス対策型)  | 搭乗式 コンバインド型 3~4t              | 日   | TL391040020 | 物価資料    |
| タンバ             | 60~80kg                       | 日   | TL391040030 | 物価資料    |
| タイヤローラ          | 質量8~20t                       | 日   | TL391040040 | 物価資料    |
| ブルドーザ(排出ガス対策型)  | (第1次基準値)普通15t級                | 供用日 | MM392380000 | 建設機械損料表 |
| ブルドーザ(排出ガス対策型)  | (第1次基準値)普通21t級                | 供用日 | MM392390000 | 建設機械損料表 |
| ブルドーザ(排出ガス対策型)  | (第1次基準値)普通32t級                | 供用日 | MM392400000 | 建設機械損料表 |
| ブルドーザ(排出ガス対策型)  | (第1次基準値)湿地16t級                | 供用日 | MM392410000 | 建設機械損料表 |
| ブルドーザ(排出ガス対策型)  | (第1次基準値)湿地20t級                | 供用日 | MM392420000 | 建設機械損料表 |
| ブルドーザ(排出ガス対策型)  | (第1次基準値)普通3t級                 | 供用日 | MM392430000 | 建設機械損料表 |
| バックホウ(排出ガス対策型)  | (第1次基準値)クロー型山積0.13m3(平積0.1m3) | 供用日 | MM392440000 | 建設機械損料表 |
| バックホウ(排出ガス対策型)  | (第1次基準値)クロー型山積0.8m3(平積0.6m3)  | 供用日 | MM392450000 | 建設機械損料表 |
| バックホウ(排出ガス対策型)  | (第2次基準値)クロー型山積0.8m3(平積0.6m3)  | 供用日 | MM392451000 | 建設機械損料表 |
| バックホウ(排出ガス対策型)  | (第1次基準値)クロー型山積0.45m3(平積0.35m) | 供用日 | MM392460000 | 建設機械損料表 |
| バックホウ(排出ガス対策型)  | (第1次基準値)クロー型山積1.4m3(平積1.0m3)  | 供用日 | MM392470000 | 建設機械損料表 |
| バックホウ(排出ガス対策型)  | (第1次基準値)クロー型山積0.28m3(平積0.2m3) | 供用日 | MM392500000 | 建設機械損料表 |
| バックホウ(排出ガス対策型)  | (1次)クロー型後方超小旋型山積0.28m3        | 供用日 | MM392510000 | 建設機械損料表 |
| ダンプトラック         | 普通10t積級                       | 供用日 | MM392590000 | 建設機械損料表 |
| ダンプトラック         | 普通2t積級                        | 供用日 | MM392600000 | 建設機械損料表 |
| ダンプトラック         | 普通4t積級                        | 供用日 | MM392610000 | 建設機械損料表 |
| トラック            | 11t積                          | 供用日 | MM392640000 | 建設機械損料表 |
| ロードローラ(排出ガス対策型) | (第1次基準値)マカグム10~12t            | 供用日 | MM393600000 | 建設機械損料表 |
| タイヤローラ(排出ガス対策型) | (第1次基準値)8~20t                 | 供用日 | MM393610000 | 建設機械損料表 |
| 振動ローラ(排出ガス対策型)  | (第1次基準値)搭乗・コンバインド式3~4t        | 供用日 | MM393640000 | 建設機械損料表 |
| タンバ             | 60~80kg                       | 供用日 | MM393650000 | 建設機械損料表 |

※ 物価資料の各掲載単価を単位換算している単価については換算後、有効桁3桁(4桁目以降切り捨て)とした後に、平均単価を算出している。

# 参 考 資 料

〔 機 器 類 仕 様 〕

〔水門操作盤の価格内訳〕

〔自動運転機器の価格内訳〕

〔貨物自動車運送事業運賃料金〕

# 〔 機 器 類 仕 様 〕

## 1 減速機について

- 1) ベース、アンカーボルト、油面計を含む。
- 2) モーターとの継手、ポンプとの継手を含む。
- 3) 据付費、継手施工費は含まない。
- 4) その他の減速機は見積もりによって採用する。

## 2 モーター付属品について

- 1) カゴ形モーター付属品とは起動用リアクトルである。
- 2) 巻線形モーター付属品とは回転制御機で液体抵抗器を用いるものとし、始動器兼用とする。
- 3) 減速機または直結するポンプとの継手が必要な場合は、モーター側を含む。

## 3 低圧カゴ形モーターについて

低圧カゴ形モーターは全て 5.5kw 未満は直入とし、5.5kw 以上は始動器（スターデルタ）で始動するが価格には含まない。ただしスターデルタは受配電盤の中に含まれるので、別途計上する必要はない。

## 4 低圧横形巻線モーターについて

- 1) 低圧電動機の市場需要は、巻線型からかご型に移行しているため、巻線形の生産が縮小されており、受注生産となっている。納期や製造状況に十分留意する。
- 2) 付属品とは回転制御機で金属抵抗器または液体抵抗器とし、始動器兼用とする。抵抗器の架台を含む。

## 5 速度制御ユニットについて

- 1) 速度制御ユニットはポンプの回転制御を行う場合、受配電盤に組み込まれるものであり、盤単価に計上されていないので、盤単価に加算すること。
- 2) インバータユニットで受配電盤に収納できない場合（標準設計以外）は、インバータ盤を別途計上する。

## 6 変圧器・コンデンサーについて

- 1) 変圧器は油入式とし、止め金具、支持架台を含む。また、6KV→210V 及び 6KV→420V の変圧器はトッランナータイプ（高効率型）である。
- 2) 高圧三相進用コンデンサーは油入式 L=6%とし、止め金具、支持架台を含む。また、高圧三相進用コンデンサー用直列リアクトルは含まれていないので、加算計上する。

## 7 バルブ類について

- 1) 電動式にはモーター、ブレーキ、オーバーロード安全装置が含まれる。電線は含まず、端子までとする。
- 2) 電動式の場合は開度支持具付きとする。
- 3) 手動式の場合はギア掛けとする。
- 4) バルブはすべて常用圧仕様とする。
- 5) バルブ特有の固定具はそれぞれ含まれる。
- 6) 管継手に要するフランジ、ボルト、パッキン類は含まれている。
- 7) モーターは標準出力で組み合わせるものとする。
- 8) 駆動上下限ストッパーがあること。
- 9) 塗装費（工場塗装分）は含まれるが、バルブ据付費は含まない。

10) これらのバルブは機場敷地内におけるポンプ施工者が工場製作するものとして算出してあり、機械単体費扱いとする。

11) 弁の仕様は次のとおり。

・チェッキ弁（逆止弁） : 弁体、弁箱=FC200  
弁座=BC6 弁棒=SUS403

用途

ポンプ運転時は送水される流水により開作動し、ポンプが停止すると流体の背圧を利用して弁体が閉方向に作動して、流体の逆流を防止するためのバルブ。

仕様

①フランジ JIS G 5527 (0.74MPa)  
②材質 本体：FC又はFCD、要部：青銅鑄物CAC以上  
③塗装 FC 内外面：合成樹脂塗装  
FCD 内面：エポキシ樹脂粉体塗装、外面 合成樹脂塗装  
④その他 無送水検知装置はオプションとする。  
口径 600mm 以上は、据付用脚付  
ボルトナット・パッキンを含まない。

・電動ボール弁 : 弁箱=FCD-S ボール=SUS304  
弁棒=SUS403

12) チェッキ弁（逆止弁）の無送水検知用リミットスイッチはオプションとする。

## 8 ゴム製伸縮可とう管について

1) 長さは標準長であり、メーカーにより若干異なる。

2) 継手用フランジ、パッキン、ボルトを含む。

3) 外圧は普通圧用鋼管に準ずる。

4) TP=4kg/cm<sup>2</sup> (低圧用) 試験時  
wp=2kg/cm<sup>2</sup> 使用時

5) 継手施工費は含まない。

6) 用途

ポンプ場の土木・建築構造物と埋設配管等の間の不等沈下や動吸収対策用として用いられる。

7) 仕様

①使用 偏心量 100mm、200mm  
②取扱流体 河川水、常温  
③フランジ JIS G 3451 F12 相当  
④使用圧力 0.32MPa 又は 0.98MPa  
⑤塗装 (金属部) 内面：液状エポキシ樹脂塗装、外面：合成樹脂塗装

## 9 管フランジについて

1) 規格は JIS B 2220 の基本寸法によるものである。

2) 価格には接合費を含む。

## 10 ポンプ用鋼管について

1) ポンプ用鋼管はポンプ吸吐出管に使用し、低揚圧ポンプでは吸吐出管末端（フラップ弁は別途）、高揚程ポンプでは集合管出口までに適用する。

2) 品質は直管、異形管とも水輸送用塗覆装鋼管（JIS G 3443）相当である。ただし、内面膜厚は JIS G3469、G3491 による。

3) 材料費及び切断、溶接に伴う加工費、フランジ接合費（フランジ、パッキンの材料費を含む）、塗覆装鋼管等の補修費含む。

4) 異形管で端部口径が異なる場合は、大きい方の口径単価を適用する。

5) 工場渡しとし、輸送費は含まない。

## 11 標準補機類について

### 1) 真空ポンプ・給水ポンプ

- ①真空ポンプは補水槽式とし、メインポンプ補水槽までの小配管は含まない。
- ②真空ポンプ・給水ポンプとも電動機直結形で電動機、フランジ、ポンプ、架台ベース、アンカーボルトを含むが、バルブ、電線は含まない。
- ③真空ポンプについては口径と送風量がメーカーによって若干異なるが、満水5分程度を基準とするので、実施にあたり承認、変更処理するものとする。
- ④真空ポンプについて

用途 ポンプ胴体及び吸水管内を満水にするための「呼び水」用ポンプ。

仕様 仕様 JIS B 8323 水封式真空ポンプに準ずる。

取扱流体 空気、常温

構造 軸受：メタル軸受又は玉軸受、軸封方式：グランドパッキン

フランジ JIS 0.98MPa (但し、25mm 以下は JIS B 0203 管用テーパネジ)

付属品 共通ベース、軸継手、相フランジ (ボルト付)、補水槽 (水位計、ポールタップ、排気キャップ、ドレーンプラグ)、電動機 (200V/400V、直入又はY-△)

#### ・真空ポンプ

| 口径<br>(mm) | 風量<br>(m <sup>3</sup> /min) | 真空度<br>(mmHg) | 出力<br>(kw) |
|------------|-----------------------------|---------------|------------|
| 25         | 0.3                         | 500           | 0.75       |
| 32         | 1.1                         | 580           | 2.20       |
| 40         | 1.8                         | 650           | 3.70       |
| 50         | 2.8                         | 690           | 5.50       |
| 65         | 4.0                         | 670           | 7.50       |
| 80         | 4.5                         | 660           | 11.00      |

#### ・給水ポンプ

| 口径<br>(mm) | 風量<br>(m <sup>3</sup> /min) | 揚程<br>(m) | 出力<br>(kw) |
|------------|-----------------------------|-----------|------------|
| 40         | 0.15                        | 14        | 0.75       |
| 50         | 0.24                        | 16        | 1.50       |
| 65         | 0.35                        | 17        | 2.20       |
| 80         | 0.80                        | 16        | 3.70       |
| 100        | 1.00                        | 27        | 7.50       |

### 2) 水位計 (参考仕様)

#### ①フロート式水位計 (ポテンショ式)

構成：フロート、ワイヤ、プーリ、ウエイト、ギヤ、ポテンショメータ、R/I 変換器、警報接点、避雷器、現場指示計、水位計カバーにより構成する。電源装置、制御ケーブル(CVV-S-2C)、ケーシングパイプは含まない。

機器仕様：

- (1) 測定範囲 5、10、15m
- (2) 測定精度 ±1.0% (FS)
- (3) 出力信号 DC4~20mA
- (4) 許容負荷抵抗 600Ω程度
- (5) 現場指示計 内蔵
- (6) 警報接点 無、有 (2点以上内蔵可)
- (7) 配線方式 2線式 (警報接点用は別途)
- (8) 信号用避雷器 内蔵又は付属品
- (9) 電源電圧 DC24V±10%又は AC100V±10%
- (10) 防水構造 防まつ形相当 (JIS C 0920)
- (11) 各部材質
  - ① 本体 鋼板製又は同等以上
  - ② フロート 塩化ビニール製又は同等以上
  - ③ プーリ 鋳鉄製又は同等以上
  - ④ ウエイト 鋳鉄製又は同等以上
  - ⑤ ワイヤ SUS製

#### ②超音波式水位計 (水面反射式)

構成：検出器 (超音波送受波器、温度センサ)、変換器により構成する。電源用避雷器、制御ケーブル (CVV-S-2C)、支持金物は含まない。検出器から伝送器までの専用ケーブルは、必要延長を加算計上する。

機器仕様：

- (1) 測定範囲 0~13.5m



- (2) 測定精度            ±1.0%(FS)
- (3) 不感帯            0.3m程度
- (4) 出力信号            DC4～20mA
- (5) 許容負荷抵抗       600Ω程度
- (6) 水位指示器        内蔵（変換器）
- (7) 調整機能            ゼロ点調整、スパン調整
- (8) 避雷器            信号用内蔵、電源用[オプション]
- (9) 電源電圧            AC100V±10%
- (10) 構造            検出器：防浸形相当（JIS C 0920）、変換器：防塵形相当（ICE IP40程度）

### ③電波式水位計

構成：水位検出端、変換器により構成する。水位検出端から変換器までの専用ケーブルは、必要延長を加算計上する。

機器仕様：

- (1) 測定対象            農業用水、河川水など
- (2) 測定範囲            0～20m
- (3) 構造                信号変換部及び検出部は一体構造
- (4) 測定方法            マイクロ波
- (5) マイクロ波出力    電界強度 35 μ v/m at3m 以下(微弱電波機器性能)
- (6) 動作周囲温度       -10～60℃
- (7) 防塵防水性能       IP65
- (8) 測定精度            ±1.0cm
- (9) 信号出力            DC4～20mA
- (10) 許容負荷抵抗      最大 810Ω（DC24V 時 340Ω）
- (11) 避雷器            内蔵又は付属
- (12) 機能                水位表示、移動平均処理、自己診断など
- (13) 供給電源           2線式、DC18～36V
- (14) 各部材質
  - ① 検出器（アンテナ）            SUS316 又は同等以上
  - ② 変換部（ケース、カバー）      アルミダイキャスト

### 3) 流量計

#### ①電磁式流量計（一体形、分離形）

構成：検出部（発信部含む）、変換器により構成する。検出部から変換器までの専用ケーブルは含まない。

機器仕様：

- (1) 流体測定            農業用水など
  - ① 温度            常温
  - ② 導電率        50 μ S/cm 以上
  - ③ 圧力            0.1MPa からフランジ規格圧力まで
- (2) 測定流速範囲      0～0.3m/s から 0～10m/s
- (3) 測定方式            単レンジ形
- (4) 測定口径
  - ① 一体形（変換器・発信部一体形）    30～200mm
  - ② 分離形（変換器・発信部分離形）    50～2600mm
- (5) 測定精度
  - ① 流速 1 m/S 未満    ±1.0%（FS）
  - ② 流速 1 m/S 以上    ±0.5%（FS）
- (6) 出力信号
  - ① 瞬時流量            DC4～20mA
  - ② 積算流量            パルス出力（接点信号）
- (7) 許容負荷抵抗        0～1kΩ程度
- (8) 避雷器            内蔵（信号・電源用）

- (9) 機能 瞬時流量・積算流量表示、ゼロ点調整、スパン調整、機器異常、自己診断など
- (10) 電源電圧 AC100V±10%
- (11) 付加機能  
 ①測定方式 多重レンジ形、正逆単レンジ形、正逆多重レンジ形、2系統測定形  
 (注)多重レンジ切替は、内部自動及び外部自動切替が可能なものとする。
- (12) 構造等  
 ① 検出部 防浸形相当 (JIS C 0920)  
 ② 変換器 防まつ形相当 (JIS C 0920)  
 ③ 検出部取付方法 フランジ接合  
 (7.5K (0.74MPa)、10K (0.98MPa)、20K (1.96MPa))

- (13) 各部材質  
 ① 検出部  
 ・ケース FCD 製又は同等以上  
 ・測定管 SUS 製  
 ・電極 SUS 製  
 ② 変換器 鋼板製又は同等以上

②超音波式流量計 (管路用) 測定精度±1.0% (RD)

構成：流速検出端、結合材、変換器により構成する。

流速検出端から変換器までの専用ケーブルは必要延長を加算計上する。

瞬時デジタル出力が必要な場合には、瞬時デジタル出力回路を加算する。

結合材を省略する場合には、結合材単価 (単価×測線数) を減じる。

流速検出端には、検出部一つにつき 5m の専用ケーブルを含む。

機器仕様：

- (1) 流体測定 農業用水など  
 ① 温度 常温  
 ② 濁度 10,000mg/ 以下 (気泡を含まないこと)
- (2) 測定流速範囲 0~0.1m/s から 0~10m/s
- (3) 測定管  
 ① 材質 鋼管、鋳鉄管、ステンレス管、ダクタイル鋳鉄管、FRP管など  
 ② ライニング材 エポキシ樹脂系、モルタルライニングなど
- (4) 測定方式 時間差法又は同等以上  
 1方向ダブルレンジ測定、2方向単・ダブルレンジ測定
- (5) 測定口径 100~2000mm
- (6) 測定精度  
 ① 瞬時流量  
 ・口径 250mm 以下 ±1.0% (RD) (1 測線で流速 2.0m/s 以上の時)  
 ・口径 300mm 以上 ±1.0% (RD) (1 測線で流速 0.8m/s 以上の時)  
 ② 積算流量  
 ・口径 250mm 以下 ±1.0% (RD)  
 ・口径 300mm 以上 ±1.0% (RD)
- (7) 出力信号  
 ① 瞬時流量 DC4~20mA  
 ② 積算流量 パルス出力 (接点信号)
- (8) 許容負荷抵抗 600Ω程度
- (9) 避雷器 内蔵又は付属 (信号・電源用)
- (10) 機能 瞬時流量・積算流量表示、ゼロ点調整、スパン調整、機器異常、自己診断など
- (11) 電源電圧 AC100V±10%
- (12) 構造等

- ① 流速検出端 防浸形相当 (JIS C 0920)
- ② 変換器 防まつ形相当 (JIS C 0920) 又は防塵形相当 (IEC IP40 程度)
- ③ 検出端取付方法 管外周にバンド (ワイヤ) 取付

(13) 各部材質

- ① 流速検出端 SUS 製又は同等以上
- ② 結合材 樹脂製モールド材
- ③ 変換器 鋼板製又は同等以上

③ 超音波式流量計 (管路用) 測定精度  $\pm 3.0\%$  (RD)、 $\pm 5.0\%$  (RD)

構成：流量計本体、検出器、取付具により構成する。

検出器には、検出部一つにつき 5m の専用ケーブルを含む。

機器仕様：

- (1) 流体測定 農業用水など
  - ① 温度 0~40°C
  - ② 濁度 10,000mg/l 以下 (気泡を含まないこと)
- (2) 測定流速範囲
  - ・ 口径 40mm 以下 -5m/s~5m/s (絶対値 0.05m/s 未満の場合、流量 0)
  - ・ 口径 40mm 以下 -5m/s~5m/s (絶対値 0.05m/s 未満の場合、流量 0)
- (3) 測定管
  - ① 材質 鋼管、ステンレス管、ダクタイル鋳鉄管、塩ビ管、FRPM 管など
  - ② ライニング材 なし、又はタールエポキシ、モルタルなど
- (4) 測定方式 超音波パルス伝搬時間差方式
- (5) 測定口径 25~600mm
- (6) 測定精度
  - 瞬間流量
    - ・ 口径 40mm 以下  $\pm 5.0\%$  (RD) (1 測線で流速 1.0m/s 以上の時)
    - ・ 口径 50mm 以上  $\pm 3.0\%$  (RD) (1 測線で流速 1.0m/s 以上の時)
- (7) 出力信号
  - ① 瞬間流量 DC4~20mA
  - ② 積算流量 フォトカプラ出力
- (8) 許容負荷抵抗 600Ω 程度
- (9) 機能 瞬間流量・積算流量・機器異常表示など
- (10) 電源電圧 AC100~230V  $\pm 10\%$
- (11) 構造等
  - ① 流量計本体 防塵防水形相当 (IEC IP67 程度)
  - ② 検出器 防塵防水形相当 (IEC IP68 程度)
  - ③ 検出器取付方法 管外周にバンド取付
- (12) 各部材質
  - ① 流速検出端 アルミ合金又は同等以上

## 12 受配電盤~補機用制御盤について

- 1) 盤寸法は標準設計に示す値を標準とする。
- 2) 盤材質は鉄箱とし、鋼盤 3.2mm 以上のもので防錆処理されたもの、または同等以上のもので、仕上げは JEM 規格を標準とする。
- 3) 盤面計器類配置、表示ランプ配置は標準スケルトンの示すもの、特別仕様書で指示するものとする。
- 4) 盤内部品は一流メーカー品とするが、主要部 (リレー、メーター、タイマー等) はメーカーのラベル、成績表の添付が必要である。
- 5) 現場据付時、実装負荷通電試験、試運転調整をするが、その後微調整等が必要な場合は通水時において行うものとする。
- 6) 盤間電線類はほぼ隣り合う場合には含むものとし、10m 以上離れる場合は別途計上する。

- 7) 補機用制御盤の計上は受配電盤標準スケルトンに記載してある真空ポンプ、給水ポンプ、吐出弁、予備の他にゲート類等の電機設備を設ける場合にのみ、1回路に付き一式加算する。
- 8) 2L-4、2L-4I、4L-2の主ポンプの起動、停止に要する真空、給水ポンプ、吐出弁の自動運転リレー類は2L-5に入っている。
- 9) 盤の単価には結露防止用のヒータが含まれている。
- 10) 簡易受電盤6H-1、6H-2、6H-3、低圧補機盤1L-1には三相変圧器、高圧三相コンデンサーを含まないので、適合する変圧器、三相コンデンサー及び直列リアクトルを別途計上する。
- 11) 主変圧機盤6H-6、6H-7には三相変圧器を含まないので、適合する変圧器を別途計上する。
- 12) 電動機盤3H-1には高圧三相コンデンサーを含まないので、適合する三相コンデンサー及び直列リアクトルを別途計上する。

### 13 自動運転機器について

- 1) 自動運転機器の内容は次の機器内容の一式金額であるが、機器内の小配管の標準的数量を含むものとする。(一人順序自動操作方式)
    - ①横軸ポンプ用・・・封水用電磁弁、吸気用電磁弁、真空破壊弁、封水ポンプ用高架タンク
    - ②縦軸ポンプ用・・・給水用電磁弁、高架タンク、フローリレー
  - 2) 高架タンク容量は下記の規格以内を標準とする。
    - ①横軸ポンプ用・・・500mm 以下、0.5m<sup>3</sup> 級  
600mm 以上、1.0m<sup>3</sup> 級
    - ②縦軸ポンプ用・・・1.0m<sup>3</sup> 級
  - 3) 1 機場内で複数台ポンプを設置し、高架タンクを兼用する場合、上記を参考に計上する。その場合他の自動運転機器に含まれている高架タンクを減額する。
  - 4) 自動運転機器に次の機能を連動させる場合は別途計上する。
    - ① 自動機器 (24 時間タイマー制御オプション)  
24 時間タイマーと連動して起動停止を行う自動機器で、タイマーユニットを含む。
    - ② 自動機器 (水位検知制御オプション)  
設定水位により停止～復帰を行う自動機器で、水位計等は別途計上する。
    - ③ 自動機器 (バイパス弁制御オプション)  
設定圧、無送水等によりバイパス弁(電動ボール弁等)の開閉を行う自動機器で、圧力検知器、無送水検知機、バイパス管路、バイパス弁等は別途計上する。
    - ④ 自動機器 (小流量、高圧力停止時復帰制御オプション)  
小流量、高圧力の異常で停止した運転を復帰する自動機器で、流量計、圧力計等は別途計上する。
- ①～④のオプション機能を追加する場合は加算計上する。

### 14 制御盤について (留意事項)

- 1) 自動運転方式は次の4通りを標準とする。
 

|       |  |
|-------|--|
| 2007A | 可変速 1 台にて吐出圧力一定制御を行う。                      |
| 2007B | 可変速と固定速 1 台の組合せで、吐出圧力一定制御及び吐出圧力による台数制御を行う。 |
| 2007C | B と同様であるが、台数制御は吐出流量による。                    |
| 2007D | 可変速 2 台により吐出圧力一定制御を行い、吐出流量により台数制御を行う。      |

※次の機能は含まれていないので、必要な場合には自動制御盤用のオプション加算単価を別途計上する。

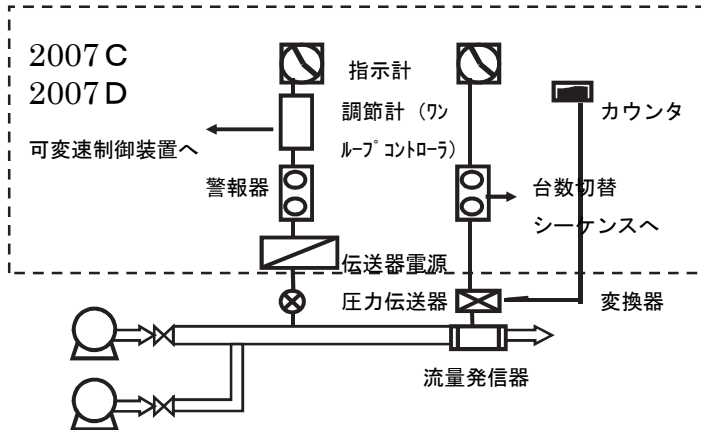
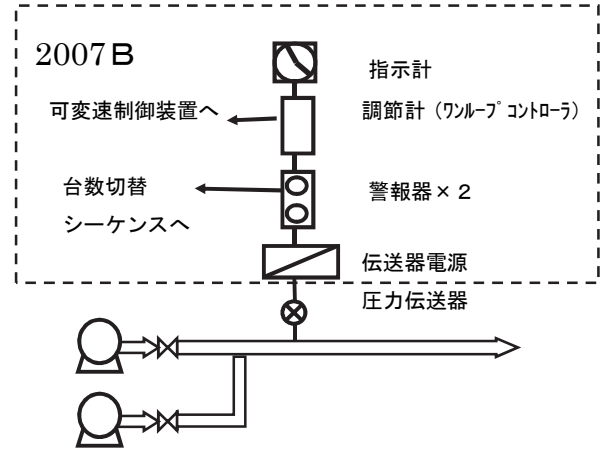
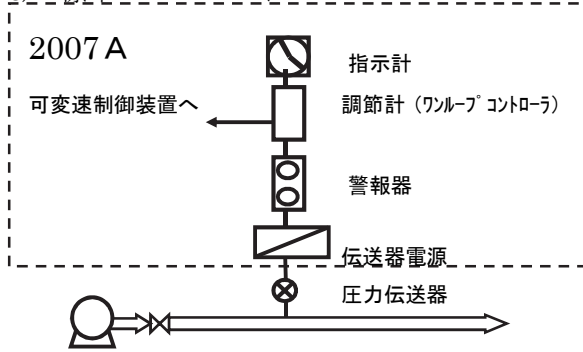
  - ①24 時間タイマー制御機能
  - ②水位検知制御機能
  - ③バイパス弁制御機能
  - ④小流量、高圧力停止時復帰制御機能

2) 盤内容は以下のとおり

| 対象事象 | 機 器                                     | 2007A                 | 2007B                 | 2007C                 | 2007D                 | 備 考  |
|------|---|-----------------------|-----------------------|-----------------------|-----------------------|--|
| 共 通  | (備考欄)                                   | ○                     | ○                     | ○                     | ○                     | 屋内式キュービクル、自動運転シーケンス回路、台数制御シーケンス回路、操作器具（スイッチ類）、表示灯、電源ユニット、配線用遮断機、避雷器（回路については必要に応じて） |
| 吐出圧力 | (広角)<br>指示計<br>警報計<br>調節計<br>記録計        | ○<br>○<br>○<br>※      | ○<br>○×2<br>○<br>※    | ○<br>○<br>○<br>※      | ○<br>○<br>○<br>※      |  |
| 吐出流量 | (広角)<br>指示計<br>警報計<br>調節計<br>記録計<br>積算計 | —<br>—<br>—<br>—<br>— | —<br>—<br>—<br>—<br>— | ○<br>○<br>—<br>※<br>※ | ○<br>○<br>—<br>※<br>※ |  |
| その他  | 圧力計<br>流量計                              |                       |                       |                       |                       | 別途計上   |

(注) ○印：標準 ※印：別途積算

3) 標準フローシート



## 15 水中汎用斜流ポンプ 脱着式について

- 1) 単価には下記の材料費が含まれている。
  - ・ 水中ケーブル (10m 程度)
  - ・ 吊り上げ用チェーン (5m 程度)
  - ・ ガイドパイプ固定金具
  - ・ スライディングガイド
  - ・ 給油器具 (1 組)
  - ・ 基礎ボルト (1 組)

## 16 水密ゴムについて

- 1) 用途：水門の水密部の構成材
- 2) 性能：

|           |            |
|-----------|------------|
| 引長強度      | 14.7MPa 以上 |
| 吸水量 (重量比) | 最大 5 %     |
| 破断時の伸び    | 300%以上     |
| 比重        | 1.1~1.4    |
| シユア強度     | 40~80      |

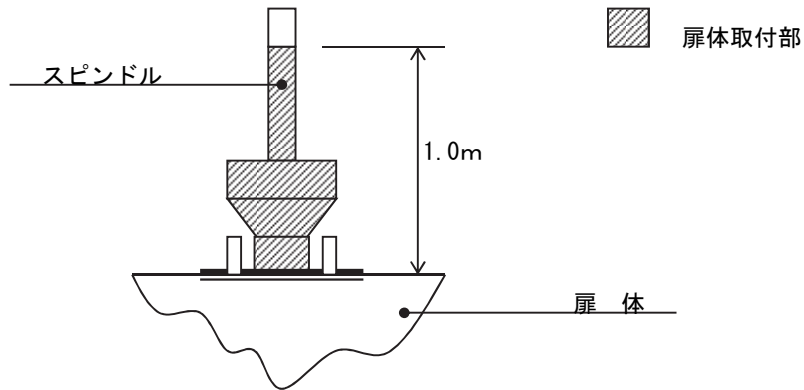
## 17 開度遠隔指示装置仕様について

- 1) 用途：スピンドル開閉器に組み込み、開度の遠隔指示を行うための発信器、受信器
- 2) 装置
  - ①シンクロ発信器：開度発信用シンクロ電機
  - ②シンクロ受信器：単針式表示機能付き
  - ③ポテンションメータ発信器：油浸形
  - ④R/I 変換器：統一計装信号 (DC 4 ~20mA) 避雷針付き

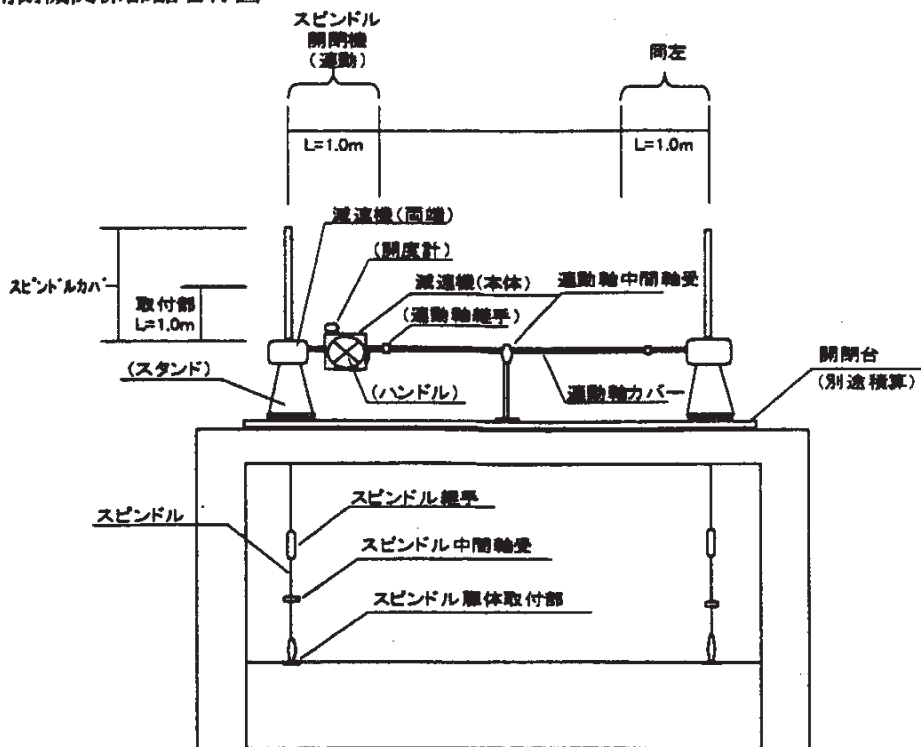
## 18 開閉機について

- 1) ラック式手動開閉機 (ダム・堰施設技術基準(案)対応型)
  - ① 構成 開閉機 (本体)、手動ハンドル (施錠機能付)、過負荷防止装置、セルフロック機能、急速閉鎖 (自重降下) 装置 (レバー・施錠機能付)、時計式開度計 (現場指示)、ラックカバー (取付部) 1 m、スタンド、アンカーボルト・ナット、架台 (単動のみ) を含む。なお、連動式の場合は、ラック軸センターより各 1m 部分の連動軸、連動軸継手、(カップリング継手) を含む。
  - ② 塗装 メーカー標準仕様とする。
- 2) ラック式電動開閉機 (ダム・堰施設技術基準(案)対応型)
  - ① 構成 開閉機 (本体)、電動機、上下制限開閉装置、非常上制限開閉装置、過負荷防止装置、遠心力式ブレーキ、電動・手動切替装置 (インターロック機能付)、手動ハンドル (施錠機能付)、急速閉鎖 (自重降下) 装置 (レバー・施錠機能付)、時計式開度計 (現場指示)、油面計、ラックカバー (取付部) 1 m、スタンド、スペースヒータ、アンカーボルト・ナット、架台 (単動のみ) を含む。なお、連動式の場合は、ラック軸センターより 1m 部分の連動軸、連動軸継手等を含む。
  - ② 塗装 メーカー標準仕様とする。
- 3) スピンドル電動開閉機
  - ① 構成 電動機、減速機本体、手動開閉装置、開度計 (現場指示)、トルクスイッチ、リミットスイッチ、電動・手動切替装置 (インターロックスイッチ付)、スペースヒータ、連動軸 (両端連動式のとき、スピンドルのセンターより各 1m 部分の連動軸、連動軸継手 (カップリング継手) を含む。)、スタンド (FC)、取付用ボルト・ナット、架台 (単動のみ) 含む。
  - ② 塗装 メーカー標準仕様とする。

③ スピンドル扉体取付部 (参考図)



開閉機関係部品名称図



## [水門操作盤の価格内訳]



| 品番   | 品名及び仕様                 | 数量 | 単価    | 金額(円)     |
|------|------------------------|----|-------|-----------|
|      | 名称 水門単独機操作盤            |    |       |           |
|      | 内 訳                    |    |       |           |
| 1    | 盤 (屋外自立閉鎖型)            | 1面 |       | 1,025,000 |
| 2    | 漏電ブレーカー NV50-CA 3P     | 1個 |       | 18,500    |
| 3    | ノーヒューズブレーカー NF50-CB 3P | 〃  |       | 11,200    |
| 4    | ノーヒューズブレーカー NF50-CB 2P | 〃  |       | 8,250     |
| 5    | 可逆マグネット S-2XK 25       | 〃  |       | 24,500    |
| 6    | 3Eリレー SE-KP2           | 〃  |       | 9,900     |
| 7    | カレントコンバーター SE1-3A      | 〃  |       | 3,900     |
| 8    | 進相コンデンサー 100UF         | 〃  |       | 17,000    |
| 9    | 変流計 15VA 30/5A         | 〃  |       | 5,860     |
| 10   | 電流計 LS-110 30/5A       | 〃  |       | 15,000    |
| 11   | 電圧計 LS-110 0~300V      | 〃  |       | 15,000    |
| 12   | 栓型ヒューズ AFC-3           | 3個 | 1,120 | 3,360     |
| 13   | 変圧器 1 2W50VA200V/100V  | 1個 |       | 4,920     |
| 14   | トアスイッチ Z15GW2          | 〃  |       | 980       |
| 15   | 蛍光灯 100V 10W           | 〃  |       | 3,000     |
| 16   | タンブラースイッチ 2P 15A       | 〃  |       | 480       |
| 17   | 温度リレー E5C-T11E         | 〃  |       | 9,800     |
| 18   | サーミスタ E52-T11E5A       | 〃  |       | 1,900     |
| 19   | スペースヒーター 200V 100W     | 〃  |       | 16,500    |
| 20   | 集合表示灯 SCL-40 6灯用 1式    | 1式 |       | 19,700    |
| 21   | 押釦 SW 0A-A-1-R         | 2個 | 1,270 | 2,540     |
| 22   | 押釦 SW 0A-A-1-G         | 1個 |       | 1,270     |
| 23   | 端子台                    | 1式 |       | 5,600     |
| 24   | 配線材料                   | 〃  |       | 302,000   |
| 25   | 配線組立工賃                 | 〃  |       | 490,000   |
| 26   | 設計費                    | 〃  |       | 196,000   |
| 27   | 試験費                    | 〃  |       | 145,000   |
| 28   | 銘称板                    | 〃  |       | 18,000    |
| 29   | 雑材、消耗品                 | 〃  |       | 28,840    |
| 合計金額 |                        |    |       | 2,404,000 |

| 品番 | 品名及び仕様                 | 数量 | 単価    | 金額(円)     |
|----|------------------------|----|-------|-----------|
|    | 名称 水門併用機操作盤            |    |       |           |
|    | 内 訳                    |    |       |           |
| 1  | 盤 (屋外自立防水型)            | 1面 |       | 1,025,000 |
| 2  | 漏電ブレーカー NV50-CA 3P     | 1個 |       | 18,500    |
| 3  | ノーヒューズブレーカー NF50-CB 3P | 〃  |       | 11,200    |
| 4  | ノーヒューズブレーカー NF50-CB 2P | 〃  |       | 8,250     |
| 5  | 可逆マグネット S-2XK 25       | 〃  |       | 24,500    |
| 6  | 3Eリレー SE-KP2           | 〃  |       | 9,900     |
| 7  | カレントコンバーター SE1-3A      | 〃  |       | 3,900     |
| 8  | 進相コンデンサー 100UF         | 〃  |       | 17,000    |
| 9  | 変流計 15VA 30/5A         | 〃  |       | 5,860     |
| 10 | 電流計 LS-110 30/5A       | 〃  |       | 15,000    |
| 11 | 電圧計 LS-110 0~300V      | 〃  |       | 15,000    |
| 12 | 栓型ヒューズ AFC-3           | 3個 | 1,120 | 3,360     |
| 13 | 変圧器 1 2W50VA200V/100V  | 1個 |       | 4,920     |
| 14 | ドアスイッチ Z15GW2          | 〃  |       | 980       |
| 15 | 蛍光灯 100V 10W           | 〃  |       | 3,000     |
| 16 | タンブラースイッチ 2P 15A       | 〃  |       | 480       |
| 17 | 温度リレー E5C-T11E         | 〃  |       | 9,800     |
| 18 | サーミスタ E52-T11E5A       | 〃  |       | 1,900     |
| 19 | スペースヒーター 200V 100W     | 〃  |       | 16,500    |
| 20 | 集合表示灯 SCL-40 8灯用 1式    | 1式 |       | 26,200    |
| 21 | 押釦 SW 0A-A-1-R         | 2個 | 1,270 | 2,540     |
| 22 | 押釦 SW 0A-A-1-G         | 1個 |       | 1,270     |
| 23 | 端子台                    | 1式 |       | 7,150     |
| 24 | ドアスイッチ Z15GQ3-B        | 1個 |       | 980       |
| 25 | 補助リレー SR-60            | 2個 | 2,900 | 5,800     |
| 26 | 開度指示計 (セルシン)           | 1個 |       | 63,000    |
| 27 | 配線材料                   | 1式 |       | 378,000   |
| 28 | 配線組立工賃                 | 〃  |       | 531,000   |
| 29 | 設計費                    | 〃  |       | 196,000   |
| 30 | 試験費                    | 〃  |       | 145,000   |
| 31 | 銘称板                    | 〃  |       | 18,000    |
| 32 | 雑材、消耗品                 | 〃  |       | 30,010    |
|    | 合計金額                   |    |       | 2,600,000 |

| 品番 | 品名及び仕様             | 数量 | 単価    | 金額(円)     |
|----|--------------------|----|-------|-----------|
|    | 名称 水門遠方操作盤         |    |       |           |
|    | 内 訳                |    |       |           |
| 1  | 盤 (屋内自立閉鎖型)        | 1面 |       | 654,000   |
| 2  | 電圧計 LS-110 0~300V  | 1個 |       | 15,000    |
| 3  | 電流計 LS-110 30/5A   | 〃  |       | 15,000    |
| 4  | 集合表示灯 SCL-40 8灯用   | 1式 |       | 26,200    |
| 5  | 押釦 SW OA-A-1-R     | 2個 | 1,270 | 2,540     |
| 6  | 押釦 SW OA-A-1-G     | 1個 |       | 1,270     |
| 7  | 開度計                | 〃  |       | 63,000    |
| 8  | フサ一 AC-200V        | 〃  |       | 4,820     |
| 9  | 補助リレー SR-60        | 〃  |       | 3,540     |
| 10 | 押釦 SW OA-A-1-B     | 〃  |       | 1,270     |
| 11 | 変圧器 1 2W50VA       | 〃  |       | 4,920     |
| 12 | ドアスイッチ Z15GW2      | 〃  |       | 980       |
| 13 | 蛍光灯 100V 10W       | 〃  |       | 3,000     |
| 14 | タンブラスイッチ WD1211    | 〃  |       | 480       |
| 15 | 栓型ヒューズ AFC-3       | 2個 | 1,120 | 2,240     |
| 16 | 温度リレー E5C-T11E     | 1個 |       | 9,800     |
| 17 | サーミスタ E52-T11E5A   | 〃  |       | 1,900     |
| 18 | スペースヒーター 200V 100W | 〃  |       | 16,500    |
| 19 | 端子台 1式             | 1式 |       | 6,650     |
| 20 | 配線材料               | 〃  |       | 102,500   |
| 21 | 配線組立工賃             | 〃  |       | 440,000   |
| 22 | 設計費                | 〃  |       | 168,000   |
| 23 | 試験費                | 〃  |       | 145,000   |
| 24 | 銘称板                | 〃  |       | 18,000    |
| 25 | 雑材、消耗品             | 〃  |       | 5,390     |
|    | 合計金額               |    |       | 1,712,000 |

## 〔自動運転機器の価格内訳〕

【自動運転機器の価格内訳】

|                            | ポンプ<br>口径 | 満水検知器 | 封水用電磁弁 | 吸気用電磁弁 | 真空ポンプ用<br>補水タンク | 封水ポンプ用<br>高架タンク | 真空破壊弁  | 合計金額(円) |
|----------------------------|-----------|-------|--------|--------|-----------------|-----------------|--------|---------|
| 横<br>軸<br>ポ<br>ン<br>プ<br>用 | 200       | -     | 70,800 | 73,400 |                 | 99,300          | 60,400 | 303,900 |
|                            | 250       | -     | 70,800 | 73,400 |                 | 99,300          | 60,400 | 303,900 |
|                            | 300       | -     | 70,800 | 98,800 |                 | 99,300          | 79,300 | 348,200 |
|                            | 350       | -     | 70,800 | 98,800 |                 | 99,300          | 79,300 | 348,200 |
|                            | 400       | -     | 70,800 | 98,800 |                 | 99,300          | 79,300 | 348,200 |
|                            | 450       | -     | 70,800 | 98,800 |                 | 99,300          | 79,300 | 348,200 |
|                            | 500       | -     | 70,800 | 98,800 |                 | 99,300          | 79,300 | 348,200 |
|                            | 600       | -     | 70,800 | 98,800 |                 | 146,000         | 79,300 | 394,900 |

注) 真空ポンプ用補水タンクと封水ポンプ用高架タンクは、フロートスイッチ付とする。  
※ 付帯設備のため、別途加算。

## 〔貨物自動車運送事業運賃料金〕

貨物自動車運送事業運賃料金

(1) 一般貨物運送事業の貸切り運賃

| 車種別<br>キロ程                             | 1トン<br>車以下 | 2トン<br>車以下 | 3トン<br>車以下 | 4トン<br>車以下 | 5トン<br>車以下 | 6トン<br>車以下 | 8トン<br>車以下 | 10トン<br>車以下 | 12トン<br>車以下 | 14トン<br>車以下 | 以上2トン<br>を増す車種<br>までごとに |
|--|------------|------------|------------|------------|------------|------------|------------|-------------|-------------|-------------|-------------------------|
| 10kmまで                                 | 3,840      | 5,470      | 6,390      | 7,340      | 8,760      | 9,260      | 12,380     | 13,760      | 14,980      | 16,320      | 1,340                   |
| 20kmまで                                 | 6,430      | 8,020      | 8,610      | 9,530      | 10,560     | 11,330     | 12,380     | 13,760      | 14,980      | 16,320      | 1,340                   |
| 30kmまで                                 | 7,850      | 9,310      | 9,990      | 11,090     | 12,280     | 13,430     | 14,700     | 16,330      | 17,430      | 19,100      | 1,660                   |
| 40kmまで                                 | 9,140      | 10,620     | 11,380     | 12,630     | 13,990     | 15,350     | 17,060     | 18,600      | 19,880      | 21,870      | 1,990                   |
| 50kmまで                                 | 10,420     | 11,930     | 12,760     | 14,200     | 15,710     | 17,230     | 19,430     | 20,870      | 22,330      | 24,630      | 2,300                   |
| 60kmまで                                 | 11,710     | 13,220     | 14,160     | 15,760     | 17,440     | 19,110     | 21,520     | 23,140      | 24,780      | 27,260      | 2,470                   |
| 70kmまで                                 | 12,900     | 14,500     | 15,540     | 17,300     | 19,150     | 21,010     | 23,610     | 25,410      | 27,220      | 29,890      | 2,660                   |
| 80kmまで                                 | 14,060     | 15,800     | 16,940     | 18,860     | 20,880     | 22,880     | 25,680     | 27,710      | 29,660      | 32,500      | 2,830                   |
| 90kmまで                                 | 15,190     | 17,090     | 18,330     | 20,420     | 22,590     | 24,770     | 27,760     | 30,020      | 32,130      | 35,140      | 3,010                   |
| 100kmまで                                | 16,500     | 18,400     | 19,710     | 21,980     | 24,320     | 26,700     | 29,910     | 32,340      | 34,570      | 37,740      | 3,180                   |
| 110kmまで                                | 17,200     | 19,190     | 20,580     | 22,960     | 25,380     | 27,880     | 31,270     | 33,770      | 36,080      | 39,480      | 3,400                   |
| 120kmまで                                | 17,930     | 20,000     | 21,420     | 23,910     | 26,420     | 29,060     | 32,560     | 35,170      | 37,580      | 41,180      | 3,600                   |
| 130kmまで                                | 18,650     | 20,800     | 22,280     | 24,880     | 27,470     | 30,230     | 33,880     | 36,580      | 39,070      | 42,880      | 3,810                   |
| 140kmまで                                | 19,360     | 21,590     | 23,140     | 25,850     | 28,520     | 31,420     | 35,190     | 37,990      | 40,570      | 44,590      | 4,020                   |
| 150kmまで                                | 20,080     | 22,400     | 24,010     | 26,820     | 29,580     | 32,590     | 36,510     | 39,400      | 42,070      | 46,300      | 4,230                   |
| 160kmまで                                | 20,800     | 23,200     | 24,860     | 27,780     | 30,640     | 33,770     | 37,830     | 40,800      | 43,580      | 48,020      | 4,430                   |
| 170kmまで                                | 21,520     | 24,010     | 25,710     | 28,740     | 31,690     | 34,940     | 39,160     | 42,200      | 45,090      | 49,700      | 4,620                   |
| 180kmまで                                | 22,230     | 24,790     | 26,580     | 29,740     | 32,750     | 36,120     | 40,460     | 43,620      | 46,590      | 51,390      | 4,800                   |
| 190kmまで                                | 22,960     | 25,600     | 27,420     | 30,680     | 33,800     | 37,300     | 41,780     | 45,020      | 48,080      | 53,090      | 5,010                   |
| 200kmまで                                | 23,660     | 26,400     | 28,290     | 31,660     | 34,850     | 38,470     | 43,100     | 46,430      | 49,590      | 54,780      | 5,190                   |
| 200kmを超え<br>500kmまで                    | 1,280      | 1,410      | 1,520      | 1,700      | 1,890      | 2,060      | 2,330      | 2,510       | 2,850       | 3,240       | 390                     |
| 20kmまでを増す毎に<br>500kmを超え<br>50kmまでを増す毎に | 3,180      | 3,560      | 3,810      | 4,240      | 4,680      | 5,170      | 5,810      | 6,260       | 7,130       | 8,020       | 890                     |

(注) 1. 使用にあたっては、積算基準〔1〕第1編第2章②-2-2を参照する  
2. 14t車を越え、200kmを越える場合の運賃料金の計算例

【例】 20t車、700kmの場合

(500km-200km) / 20km = 15

(700km-500km) / 50km = 4

(20t-14t) / 2t = 3

$54,780 + 5,190 \times 3 + (3,240 + 390 \times 3) \times 15 + (8,020 + 890 \times 3) \times 4 = 179,260$

(2) 車両留置料

(単位：円)

| 時間<br>局別        | 車種別                                 | 1トン<br>車以下 | 2トン<br>車以下 | 3トン<br>車以下 | 4トン<br>車以下 | 5トン<br>車以下 | 6トン<br>車以下 | 8トン<br>車以下 | 10トン<br>車以下 | 12トン<br>車以下 | 14トン<br>車以下 | 以上2トン<br>を増す車種<br>までごとに |
|-----------------|-------------------------------------|------------|------------|------------|------------|------------|------------|------------|-------------|-------------|-------------|-------------------------|
| 30分<br>まで<br>毎に | 北海道・東北・新潟<br>・関東・中部・近畿<br>・中国・四国・九州 | 1,120      | 1,240      | 1,330      | 1,420      | 1,560      | 1,710      | 1,950      | 2,150       | 2,240       | 2,420       | 180                     |
|                 | 沖縄                                  | 890        | 960        | 1,030      | 1,090      | 1,210      | 1,320      | 1,490      | 1,670       | 1,760       | 1,970       | 210                     |

(3) 地区割増料 (距離制運賃に限ります)

(単位：円)

| 地域  | 車種別 | 1トン<br>車以下 | 2トン<br>車以下 | 3トン<br>車以下 | 4トン<br>車以下 | 5トン<br>車以下 | 6トン<br>車以下 | 8トン<br>車以下 | 10トン<br>車以下 | 12トン<br>車以下 | 14トン<br>車以下 | 以上2トン<br>を増す車種<br>までごとに |
|---|-----|------------|------------|------------|------------|------------|------------|------------|-------------|-------------|-------------|-------------------------|
| 東京都特別区<br>大阪市   |     | 790        | 890        | 890        | 950        | 1,040      | 1,130      | 1,210      | 1,320       | 1,390       | 1,530       | 140                     |
| 札幌市・仙台市・千葉市・<br>船橋市・川崎市・横浜市・<br>相模原市・浜松市・名古屋<br>市・京都市・東大阪市・堺<br>市・尼崎市・神戸市・岡山<br>市・広島市・北九州市・福<br>岡市・熊本市・鹿児島市 |     | 520        | 520        | 520        | 620        | 620        | 710        | 790        | 790         | 890         | 990         | 100                     |

(注) 使用にあたっては、積算基準〔1〕第1編第2章②-2-2を参照

## (4) 基本運賃表 (鋼材の運送にかかる運賃料金)

(単価：円／t)

| 製品長<br>距離                          | 12m以内 | 12m超～<br>15m以内 | 15m超  |
|------------------------------------|-------|----------------|-------|
| 10kmまで                             | 2,070 | 2,540          | 2,950 |
| 20 "                               | 2,200 | 2,700          | 3,220 |
| 30 "                               | 2,450 | 2,700          | 3,460 |
| 40 "                               | 2,690 | 2,940          | 3,670 |
| 50 "                               | 2,940 | 3,220          | 3,920 |
| 60 "                               | 3,150 | 3,550          | 4,150 |
| 70 "                               | 3,380 | 3,820          | 4,380 |
| 80 "                               | 3,610 | 4,150          | 4,610 |
| 90 "                               | 3,830 | 4,390          | 4,840 |
| 100 "                              | 4,060 | 4,540          | 5,050 |
| 110 "                              | 4,250 | 4,670          | 5,260 |
| 120 "                              | 4,270 | 4,820          | 5,460 |
| 130 "                              | 4,550 | 4,960          | 5,630 |
| 140 "                              | 4,550 | 5,120          | 5,820 |
| 150 "                              | 4,830 | 5,330          | 6,030 |
| 160 "                              | 4,830 | 5,500          | 6,210 |
| 170 "                              | 5,110 | 5,650          | 6,390 |
| 180 "                              | 5,200 | 5,860          | 6,560 |
| 190 "                              | 5,400 | 6,050          | 6,740 |
| 200 "                              | 5,600 | 6,270          | 6,910 |
| 201km以上500kmま<br>で20kmまでを増す<br>ごとに | 280   | 350            | 400   |
| 501km以上50kmま<br>でを増すごとに            | 600   | 700            | 826   |