

入 札 説 明 書

調達物品名 ロータリ除雪車（1.8m、90kW級）（江南区）

新潟市 財務部 契約課

この入札説明書は、政府調達に関する協定（平成7年条約第23号）、地方自治法（昭和22年法律第67号）、地方自治法施行令（昭和22年政令第16号。以下「施行令」という。）、地方公共団体の物品等又は特定役務の調達手続の特例を定める政令（平成7年政令第372号）、新潟市契約規則（昭和59年新潟市規則第24号。以下「規則」という。）、新潟市物品等又は特定役務の調達手続の特例を定める規則（平成19年新潟市規則第88号。以下「特例規則」という。）、本件の調達に係る入札公告（以下「入札公告」という。）のほか、本市が発注する調達契約に関し、一般競争に参加しようとする者（以下「競争加入者」という。）が熟知し、かつ、遵守しなければならない一般的事項を明らかにするものである。

1 競争入札に付する事項

(1) 調達物品名及び数量

ロータリ除雪車（1.8m、90kW級）（江南区） 1台

(2) 調達物品の特質等

仕様書のとおり

(3) 履行場所

新潟市江南区茅野山3丁目2250-8

(4) 納入期限

令和4年11月30日まで

(5) 入札方法

総価で入札に付する。落札決定に当たっては、入札書に記載された金額に当該金額の10%に相当する額を加算した金額(当該金額に1円未満の端数があるときは、その端数金額を切り捨てるものとする。)をもって落札金額とするので、競争加入者又はその代理人は、消費税に係る課税事業者であるか免税事業者であるかを問わず、契約希望金額の110分の100に相当する金額を入札書に記載すること。

2 入札に参加する者に必要な資格

(1) 本市の入札参加資格者名簿（物品）に登載されている者であること。

(2) 地方自治法施行令第167条の4第1項の規定に該当しない者であること。

(3) 新潟市競争入札参加有資格業者指名停止等措置要領の規定に基づく指名停止措置を受けていない者であること。

(4) 新潟市競争入札参加有資格業者指名停止等措置要領での別表第2の9（暴力的不法行為）の適用に該当しない者であること。

(5) 当該調達物品納入後10年間以上の部品の供給が可能であり、また修理に必要なサービス工場を有し、納入区役所管内において迅速なアフターサービス・メンテナンスの体制が整備されていること。

(6) 別添調達物品の仕様書に基づく製作仕様書およびこの製作仕様書に基づく調達物品の性能を証明する資料等を提出できる者。なお、上記の提出書類はいずれもJISに定める仕様書様式に準ずるものとし、別添調達物品の仕様書に対応する部分に蛍光ペンでしるしをつけること。

(7) 「アフターサービス・メンテナンスの体制表」（別紙1）、「サービス工場又は協力工場等」（別紙2）、「サービス部品在庫一覧表」（別紙3）を提出できる者

3 問い合わせ先等

契約条項を示す場所及び入札手続等に関する問い合わせ先

郵便番号951-8550

新潟市中央区学校町通1番町602番地1

新潟市財務部契約課物品契約係

電話 025-226-2213 FAX 025-225-3500

4 競争入札参加申請等

- (1) 本件調達物品の入札に参加を希望する者は、別添一般競争入札参加申請書を、令和4年2月28日午後5時までに上記3の場所に直接又は郵便（必着）により提出すること。
- (2) 上記2(6)(7)に示した提出書類は、一般競争入札参加申請書と同時に提出すること。
- (3) 入札者は、提出された書類に関し説明を求められた場合は、これに応じるものとする。
- (3) 提出書類に基づき審査を行い、入札参加の可否を決定し、一般競争入札参加資格確認結果通知書を令和4年3月7日までに発送する。
- (4) 一般競争入札参加申請書提出後に入札参加を辞退する場合は、書面で届け出ること。

5 入札保証金

入札保証金は免除する。

6 入札及び開札

- (1) 入札・開札日時及び場所
 - ア 日時 令和4年3月22日 午後2時00分
 - イ 場所 上記3の同所 本館2階 契約課入札室
- (2) 郵送による入札書の受領期間及び受領期限
 - ア 受領期間 令和4年3月11日から令和4年3月18日まで
 - イ 提出先 上記3の場所へ提出すること。
- (3) 競争加入者又はその代理人は、仕様書、別添「契約書（案）」及び新潟市契約規則を熟知の上、入札をしなければならない。仕様書等について疑義がある場合は、別添質疑書を令和4年2月7日から令和4年2月21日までに、上記3へファックスにより提出すること。
- (4) 競争加入者又はその代理人は、本件調達に係る入札について他の競争加入者の代理人となることができない。
- (5) 入札室には、競争加入者又はその代理人以外の者は入室することができない。ただし、入札担当職員が特にやむを得ない事情があると認めた場合は、付添人を認めることがある。
- (6) 競争加入者又はその代理人は、入札開始時刻後においては、入札室に入室することができない。
- (7) 競争加入者又はその代理人は、入札室に入室しようとするときは、入札担当職員

に一般競争入札参加資格確認結果通知書(写し可)並びに代理人をして入札させる場合においては、入札権限に関する委任状を提出すること。

- (8) 競争加入者又はその代理人は、入札担当職員が特にやむを得ない事情があると認めた場合のほか、入札室を退室することはできない。
- (9) 競争加入者又はその代理人は、本市様式の入札書及び委任状(別添)を使用すること。
- (10) 競争加入者又はその代理人は、次の各号に掲げる事項を記載した別添様式による入札書を提出しなければならない。
 - ア 競争加入者の住所、会社(商店)名、入札者氏名及び押印(外国人にあっては、署名をもって押印に代えることができる。以下同じ。)
 - イ 代理人が入札する場合は、競争加入者の住所、会社(商店)名、受任者氏名(代理人の氏名)及び押印
 - ウ 入札金額
 - エ 履行場所
 - オ 品名、数量、単価及び金額
 - カ 品質・規格「仕様書のとおり」という記載でも構わない。
- (11) 入札書及び入札に係る文書に使用する言語は、日本語に限る。また、入札金額は、日本国通貨による表示とすること。
- (12) 入札書及び委任状は、ペン又はボールペン(えんぴつは不可)を使用すること。
- (13) 競争加入者又はその代理人は、入札書の記載事項を訂正する場合は、当該訂正部分について押印しておくこと。ただし、入札金額の訂正は認めない。
- (14) 郵便により入札する場合は二重封筒とし、入札の日時、件名、競争加入者の氏名(法人にあっては、その名称又は商号)を記載した内封筒に入札書を入れて封をし、「入札書在中」と朱書きした外封筒に入れ、さらに一般競争入札参加資格確認結果通知書の写しを同封すること。加入電信、電報、電話その他の方法による入札は認めない。
- (15) 競争加入者又はその代理人は、その提出した入札書の引換え、変更、取消しをすることができない。
- (16) 不正の入札が行われるおそれがあると認めるとき、又は災害その他やむを得ない理由が生じたときは、入札を中止し、又は入札期日を延期することがある。
- (17) 談合情報等により、公正な入札が行われないおそれがあると認められるときは、抽選により入札者を決定するなどの場合がある。
- (18) 開札は、競争加入者又はその代理人が出席して行う。この場合において、競争加入者又はその代理人が立ち会わないときは、当該入札執行事務に関係のない職員を立ち会わせてこれを行う。
- (19) 開札した場合においては、入札参加者又はその代理人の入札のうち、予定価格の制限に達した価格の入札がないときは、6.(1)の入札・開札日時以降に再度の入札を行う。再入札書の提出方法については、別途指示する。また、下記7の各号に該当する無効入札をした者は、再入札に加わることができない。
- (20) 再入札は1回とし、落札者のない場合は地方自治法施行令第167条の2第1項第8号の規定により最終入札において有効な入札を行った者のうち、最低金額を記載した競争加入者と随意契約の交渉を行うことがある。

7 入札の無効

次の各号に該当する入札は、これを無効とする。

- (1) 入札公告に示した競争に参加する者に必要な資格のない者がした入札又は代理権のない者がした入札
- (2) 入札書の記載事項中入札金額又は入札者の氏名その他主要な事項が識別しがたい入札
- (3) 入札者が2以上の入札（本人及びその代理人がした入札を合わせたものを含む。）をした場合におけるその者の全部の入札
- (4) 私的独占の禁止及び公正取引の確保に関する法律（昭和22年法律第54号）等に抵触する不正の行為によった入札
- (5) 公正さを疑うに足りる相当な理由があると認められる入札
- (6) 再度入札において初回の最低入札価格以上の価格で行った入札
- (7) 入札公告等において示した入札書の受領期限までに到着しなかった入札
- (8) その他入札に関する条件に違反した入札
- (9) 入札書記載の金額を加除訂正した入札
- (10) 上記(4)、(5)に該当する入札は、その入札の全部を無効とすることがある。

8 落札者の決定方法

- (1) 有効な入札書を提示した者であって、予定価格の制限の範囲内で最低の価格をもって申込みをした者を契約の相手方とする。ただし、落札者と決定した者が契約締結までの間に指名停止を受けた場合は、落札決定を取り消し、仮契約を締結していた場合は、本契約を締結しないものとする。
- (2) 落札となるべき同価の入札をした者が二人以上あるときは、直ちに、当該入札者にくじを引かせて落札者を決定する。この場合において、当該入札者のうち出席しない者又はくじを引かない者があるときは、当該入札執行事務に関係のない職員にこれに代わってくじを引かせ、落札を決定する。
- (3) 落札者を決定した場合において、落札者とされなかった入札者から請求があったときは、速やかに落札者を決定したこと、落札者の氏名及び住所、落札金額並びに当該請求者が落札者とされなかった理由（当該請求を行った入札者の入札が無効とされた場合においては、無効とされた理由）を、当該請求を行った入札者に書面により通知するものとする。

9 契約の停止等

本調達物品の契約に関し、政府調達に関する苦情処理の手續に基づく苦情申立があったときは、契約を停止し、又は解除することがある。

10 契約保証金

契約金額の100分の10以上の金額とする。ただし、契約者が保険会社との間に本市を被保険者とする履行保証保険契約を締結した場合、若しくは、過去2年間の間に国（公社・公団を含む。）又は地方公共団体と種類及び規模をほぼ同じくする契約を数回以上にわたって締結し、これらをすべて誠実に履行し、かつ、契約を履行しないこととなるおそれがないと認められる場合は、契約保証金を免除する。

11 契約書の作成

- (1) 契約書を作成する場合には、落札者は、交付された契約書に記名押印し、落札決定の日から10日以内の間に当該契約を締結すること。ただし、特別の事情があると認めるときは、契約の締結を延長することができる。
- (2) 契約書及び契約に係る文書に使用する言語並びに通貨は、日本語及び日本国通貨に限る。

12 支払いの条件

納入物品等の代金は、当市の検査に合格した後、適正な請求書に基づいて支払う。

13 契約条項

別添「契約書（案）」による。

14 競争入札参加資格審査申請

本調達物品の公告時に、新潟市の競争入札参加資格者名簿（物品）に登載されていない者で本調達物品の入札に参加を希望する者は、政府調達（WTO）契約に係る物品入札参加資格審査申請書を、令和4年2月21日までに下記へ持参又は郵送（必着とし、書留郵便に限る。）すること。

なお、申請書類は新潟市財務部契約課ホームページから取得することができるほか、新潟市財務部契約課で交付する。

郵便番号951-8550

新潟市中央区学校町通1番町602番地1

新潟市財務部契約課物品契約係

電話025-226-2213

<http://www.city.niigata.lg.jp>

別記様式第2号

一般競争入札参加申請書

年 月 日

(宛先) 新潟市長

申請者
郵便番号
所在地
商号又は名称
代表者氏名 (押印不要)
担当者
(電話番号)
(FAX番号)

下記入札の参加資格要件を満たしており、入札に参加したいので、新潟市物品に関する一般競争入札実施要綱（以下「要綱」という。）第5条第1項の規定により申請します。

記

公告年月日	令和4年2月7日
番 号	新潟市契約公告第12号
品 名	ロータリ除雪車（1.8m、90kW級）(江南区)

別紙様式

質 疑 書

年 月 日

住 所

商号又は名称

代表者氏名

(押印不要)

(担当者

)

(F A X番号

)

1 番 号 新潟市契約公告第12号

2 品 名 ロータリ除雪車 (1.8m、90kW級) (江南区)

質 疑 事 項

--

入札(見積)書

年 月 日

新潟市長様

住所

氏名

受任者

印

新潟市契約規則及びこれに基づく入札(見積)条件を承認のうえ
入札(見積)いたします。

金額					円
履行場所					
品名	品質・規格	数量	単価	金額	

(注)入札(見積)額は、消費税及び地方消費税を含まないものとする。

入札(見積)書

〇〇年〇〇月〇〇日

新潟市長様

住所 〇〇県〇〇市〇〇区〇〇町
〇丁目〇〇番〇〇号氏名 △△株式会社
代表取締役 〇〇 〇〇 印

受任者 〇〇 〇〇 印

委任を受けて入札する場合には、
受任者名を記入し、押印してください。

新潟市契約規則及びこれに基づく入札(見積)条件を承認のうえ
入札(見積)いたします。

金額	¥〇〇〇,〇〇〇円			
履行場所	〇〇部〇〇課			
品名	品質・規格	数量	単価	金額
△△△△	△△△			〇〇〇,〇〇〇

“仕様書のとおり”
という記載でも結構です。

(注)入札(見積)額は、消費税及び地方消費税を含まないものとする。

委 任 状

年 月 日

新 潟 市 長 様

私は次の者をもって、下記の入札に関する権限の一切を委任いたします。

委 任 者 住 所

氏 名

印

受 任 者 氏 名

印

記

件 名

[受任者が入札する場合の記載例]

記載例

別記様式第1号
入札用(物品・委託)

入札(見積)書

新潟市長様

●委任状を提出している場合は、入札書の社印・代表者印を省略できます。

●代表者本人が入札する場合は記入しません。
●委任する場合は、受任者名を記入し、委任状と同じ印を押印します。

〇〇年〇〇月〇〇日

住所 〇〇県〇〇市〇〇区〇〇町
〇丁目〇〇番〇〇号
氏名 △△株式会社
(※1) 新潟支店長 〇〇〇〇

受任者 〇〇〇〇 (印)

新潟市契約規則及びこれに基づく入札(見積)条件を承認のうえ入札(見積)いたします。

金額	¥〇〇〇,〇〇〇 円			
履行場所	〇〇部〇〇課			
品名	品質・規格	数量	単価	金額
△△△△	△△△	〇〇〇	〇〇〇	〇〇〇,〇〇〇

「仕様書のとおり」という記載でも結構です。

受任者印は同一の印

様式第2号

委任状

〇〇年〇〇月〇〇日

新潟市長様

私は次の者をもって、下記の入札に関する権限の一切を委任いたします。

届出済の使用印 (※2)

委任者 住所 〇〇県〇〇市〇〇区〇〇町〇丁目〇番〇号
氏名 △△株式会社 (社印)
(※1) 新潟支店長 〇〇〇〇

受任者 氏名 〇〇〇〇 (印)

記

件名 〇〇〇〇〇〇〇〇〇〇〇〇〇〇

(※1)新潟市入札参加資格登録において登録している所在地、名称及び代表者名を記載してください。
(※2)新潟市入札参加資格登録において「使用印鑑届」で届け出ている社印、代表者印を押印してください。
(社印を届け出ている場合は代表者印のみ)

別紙 1

アフターサービス・メンテナンスの体制表

メーカー（本社）

名 称	
代表者	
住 所	
T E L	
担当者	

製作工場

名 称	
代表者	
住 所	
T E L	
担当者	

メーカー（支社・営業所） or 代理店

名 称	
代表者	
住 所	
T E L	
担当者	

部品供給センター

名 称	
代表者	
住 所	
T E L	
担当者	

消耗部品 輸送手段：
 所要日数：
 一般部品 輸送手段：
 所要日数：

サービス工場等 ※詳細は別紙2に記入

- (注) 1. 部品供給センターからサービス工場までの輸送手段と所要日数を記入する。
 2. 消耗部品とは通常の稼働状況で1年程度の期間内の消耗、又は劣化により交換が必要となる部品をいう。
 3. 一般部品とは、5年程度の期間内に消耗又は劣化により交換が必要な部品
 4. 所要日数が消耗部品で1日、一般部品で3日を超える部品については、その名称と所要日数を記載した書類を提出すること。

別紙2

サービス工場又は協力工場等

No.				
社 名				
工 場 所 在 地				
TEL (除雪期間連絡先)				
整備員人数 (整備士内訳を記入のこと)	計 人 級 人 級 人 級 人 その他 人	計 人 級 人 級 人 級 人 その他 人	計 人 級 人 級 人 級 人 その他 人	計 人 級 人 級 人 級 人 その他 人
入札参加希望者との関係	直 営 ・ 協 力	直 営 ・ 協 力	直 営 ・ 協 力	直 営 ・ 協 力
当該機械の昨年度整備実績	台 / 年	台 / 年	台 / 年	台 / 年
作業着手までの所要日数				
自動車分解整備事業者*	有 ・ 無	有 ・ 無	有 ・ 無	有 ・ 無
特定自主検査登録業者*	有 ・ 無	有 ・ 無	有 ・ 無	有 ・ 無
緊急時の整備員派遣体制 及びサービスカー保有台数	有 ・ 無 有 (台) ・ 無	有 ・ 無 有 (台) ・ 無	有 ・ 無 有 (台) ・ 無	有 ・ 無 有 (台) ・ 無
緊急時における 最遠地までの到着時間	地 名 時間	地 名 時間	地 名 時間	地 名 時間
指定自動車整備事業者*	有 ・ 無	有 ・ 無	有 ・ 無	有 ・ 無
当該機種種の整備マニュアル (メーカー発行のもの)	保有 ・ なし	保有 ・ なし	保有 ・ なし	保有 ・ なし
管内区役所名				

- (注) 1. 協力工場の場合は、契約書などの証明書類(写し)を添付願います。
2. *印の付いた項目で「有」とした場合は、確認書、登録証などの(写し)を添付願います。
3. 緊急時の整備員派遣体制で「有」とした場合は、昨年度の連絡系統及び派遣体制を添付願います。
4. 緊急時における最遠地までの到着時間は、納入区役所管内でサービス工場から最も遠い位置までの地名及び所要時間を記入して下さい。
5. 調達物品の整備が可能な新潟市内の工場を全て記入し、調達物品を納入する区役所の整備を担当する工場が書かれた列を蛍光ペンで囲んでください。

別紙 3

サービス部品在庫一覧表

調達物品名 : _____

No	項目	内容	在庫量 (台分)			供給 可能 年数	備考
			本社	部品 センター	サービス 工場		

ロータリ除雪車（1.8m、90kW級）仕様書

建設機械管理番号【K04-0006】

令和3年度

新潟市

ロータリ除雪車（1.8m、90kW級）仕様書

概要

この仕様書は、ロータリ除雪車（1.8m、90kW級）に適用するもので、納入機は下記に定める性能、諸元、各部構造その他を満足するほか、道路除雪作業の使用に耐え得る十分な耐久性、信頼性と、良好な操縦性能を有するものとする。

納入機は運輸省令昭和26年第67号（以降の改正分を含む）「道路運送車両の保安基準」に適合するものでなければならない。

ここに明記されていない箇所については新潟市長 中原八一（以下「甲」という）と物品供給人（以下「乙」という）が協議のうえ決定するものとする。

1. 性能（JIS D6509 性能試験）

- | | |
|---------------|-------------|
| (1) 最大除雪量 | 900 t/h 以上 |
| (2) 投雪距離 | 0～25 m 以上 |
| (3) 最大除雪幅 | 1,800 mm |
| (4) 最大除雪高 | 1,100 mm 以上 |
| (5) 走行速度 | 40 km/h 以上 |
| (6) 運転室内騒音レベル | |

「騒音障害防止のためのガイドライン」（厚生労働省平成4年10月1日、基発第546号）第I管理区分に準ずる。（測定方法はJCMAS H011の機械定置時による）

2. 除雪装置

- | | |
|--------|--------------------------------|
| (1) 形式 | ツーステージ形、ロータリ除雪装置 |
| (2) 構成 | オーガ・ブロワ・放出角可変型ブロワケース・伸縮起倒式シュート |

(3) 能力

- | | |
|----------|-------------------|
| ブロワ放出角度 | 右35～左50度 以上 |
| シュート旋回角度 | 330度 以上 |
| シュート高さ | 3,250 mm 以上 |
| 昇降範囲 | 地下50mm～地上300mm 以上 |
| チルト角度 | 左右各4度 以上 |

シュール
安全装置

除雪装置の接地状態を調整できるシュールを有すること
除雪装置に過大な負荷や衝撃が生じた場合、（シャープピンの切断等により）除雪装置の破損を防止する安全装置をオーガ系、ブロワ系に各々設けること。

また、オーガ空転防止装置を設けること。
その他
ブロワケース、シュート系統、装置チルトは油圧作動とする。

3. 主要諸元

(1) 全長 (走行姿勢)	6,000 mm 以下
(2) 全幅 (除雪装置含む)	1,800 mm 以下
(3) 全高	2,800 mm 以下
(4) 最低地上高	200 mm 以上
(5) 車両総質量	8,000 kg 以下

なお、「7. 付属装置及び付属品 7-2 車両総質量に含まないもの」以外は、本車両総質量に含むものとする。また、乗員2名は車両総質量に含まないものとする。

(6) 最小回転半径 (最外側車輪中心)	5.0 m 以下
(7) 乗車定員	2 人

4. 車体

(1) 機関	
形式	水冷、ディーゼル機関
定格出力	90kW 以上
(2) 駆動方式	
形式	総輪駆動式
(3) タイヤ	
形式	スノータイヤ又はスタッドレスタイヤ
(4) 走行装置	
	後車軸もしくは前後車軸に懸架装置を有すること
(5) かじ取装置	
形式	油圧式車体屈折機構式
(6) 運転室	
構造	全鋼製密閉形
窓	(前、後)冬用ワイパーブレード付
ハンドル位置	左ハンドル

5. 計器類

(1) 運行記録計 (45km/h以上、7日計)	1 式
(2) 機関回転計 (運行記録計組込型も可)	1 式
(3) 燃料計	1 式
(4) アワーメータ	1 式
(5) 油圧計又は油圧警告灯 (走行用油圧回路補給用)	1 式
(6) 油温計又は油温警告灯 (走行用油圧回路用)	1 式
(7) 水温計	1 式
(8) 充電警告灯	1 式
(9) 機関油圧計又は機関油圧警告灯	1 式

6. 照明装置類

- | | | |
|-----------------|----------------------|-------|
| (1) 前部霧灯又は前部作業灯 | | 2 灯 |
| (2) 黄色灯火（散光式） | 前 回転式 ϕ 100mm以上 | 1 式 |
| | 後 全幅 500mm以上 | 1 式 |
| (3) シュート作業灯 | | 1 灯以上 |

7. 付属装置及び付属品

7-1 車両総質量に含むもの

- | | | |
|-----------------------------|--|-----|
| (1) バックブザー | | 1 式 |
| (2) カーヒータ | | 1 式 |
| (3) ウインドウォッシャー（前面、電動式） | | 1 式 |
| (4) 標識板（300×570mm以上、車体後部取付） | | 1 式 |
| (5) アンダーミラー（後） | | 1 式 |

7-2 車両総質量に含まないもの

- | | | |
|------------|--|-----|
| (1) 標準付属工具 | | 1 式 |
| (2) 取扱説明書 | | 1 部 |
| (3) 部品表 | | 1 部 |
| (4) 履歴簿 | | 1 部 |

8. 塗 装

国土交通省建設機械塗装基準による。

9. 検 査

完成検査は、寸法、外観、溶接、その他組立状況を検査し、さらに車両や作業装置類の動作等の確認を行い全般的な機能を検査する。

ただし、車両総質量については、本仕様書で定めたとおりであるかを、その内訳が判る資料により検査する。

検査に要する器具、人員等は乙において準備するものとする。

10. 納 品

10-1 納入期限

令和4年11月30日

10-2 納入場所

新潟市江南区茅野山3丁目2250-8

10-3 納品書

納入の際は納品書を添付すること。

11. 保 証

納入後1箇年以内に設計製作上の欠陥によるものとみなされる故障が発生した場合には、乙は無償修理を行わなければならない。ただし、製作会社等が別に定めた保証期間が1箇年以上にわたる場合にはそれを適用する。

特に重大な故障が発生したときは、上記期間経過後であっても、甲と乙が協議のうえ、乙に無償修理を行わせることがある。

12. その他の事項

12-1 製造期日等の指定について

納入機は新品でなければならない。

12-2 灯火の取付方法の指定

黄色灯火の取付方法は、次のとおりとする。

イ) 黄色灯火の規格、取付位置については、「道路維持作業用自動車及び道路管理用緊急自動車の取扱について（昭和55年6月5日付け、建設省機発第473号(以降の改正分を含む)）」に準じるものとする。

ロ) 黄色灯火は、運転室又は作業装置上部に堅固に取付け、黄色灯火の重量、振動に耐えるよう取付部分に必要な補強を行うものとする。

12-3 提出図書の言語の指定

取扱説明書など提出を義務づけられた図書に使用する言語は、日本語とする。

12-4 緩和申請等について

本履行にあたり、車両登録、基準緩和の申請及び道路維持作業車の申請・届出については乙が行うものとする。また、これらにかかる費用は契約金額に含むものとする。ただし、これにより難しい場合は甲の指示を受けるものとする。

ロータリ除雪車（1.8m、90kW級）オプション装備

1. チェーン（スタンダードタイプ）	1式
2. 床マット	1式
3. 雪切板（両側）	1式
4. 油圧式チップバック	1式
5. 運転室 窓 前面熱線ガラス	1式
6. ステップランプ	1式
7. 鍵付給油口キャップ	1式
8. シガーソケット（スマートフォン充電用）	1式
9. 走行手動レバー	1式
10. 後方作業灯	1灯以上

※1は車両総質量に含まない。2～10は車両総質量に含む。

特記仕様書

各機種の仕様書による他、次の各号によるものとする。

1. 塗装仕様

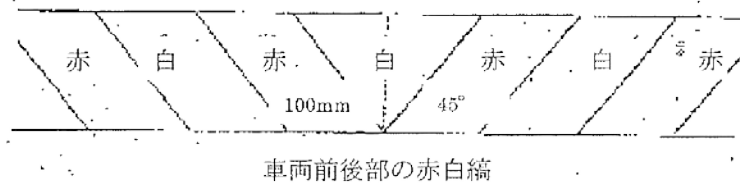
①車体の塗装は、2001年度日本塗料工業会塗料標準色のA17-70Xとする。

②バンパーを有する車種については、バンパーを下図のように塗装するものとする。

なお、バンパーを有しない車種にあつては、これに類する箇所に塗装する。

この場合後部の赤色部分には、反射塗料を使用するものとする。

(塗料には耐光性のある屋外塗料を使用すること)



③「図1-除雪機械表示箇所図」の位置に、「図2-新潟市標識寸法図」の標識を表示する。また、「図3-白色帯と新潟市表示寸法図」の様に、「新潟市」を丸ゴシック体で記入する。

2. 建設機械管理番号を、「図4-雪寒機械の管理番号寸法図」をもって、車両運転席の両側面及び除雪装置に表示する。

なお、建設機械管理番号は別途指示する。

3. 車体の後部に取り付ける標識板は「図5-除雪車後部標識板製作及び取付寸法図」をもって、取付けるものとする。

但し、後部に標識装置が付く場合は、上記標識板は取り付けないものとする。

4. 黄色灯火等の取付け位置は、原則として運転室屋根中央部の車両中心線上に取付けるものとする。

5. 車両は、「道路運送車両法の保安基準」で定める車体検査を受けた後に納入するものとする。

なお、「自動車損害賠償責任保険料」の加入については「乙」が行い、車両納入後「甲」に請求するものとする。また「自動車重量税（必要な機種のみ）」については、別途「甲」が「乙」に資金の前渡しを行い、「乙」が手続きをするものとする。

6. 製作着手前に次の内容の納入計画書を提出する。（提出図書一覧表を添付）

①担当者一覧表（社内体制）

②納入工程表

③打合せ記録要領

④塗装要領書

※過去の同規格の納入機で除雪作業に多大な支障をきたす故障があったものに関しては、故障の原因・対応策等について市に報告するものとする。

7. 建設機械履歴簿には、以下の必要事項を記入するものとする。

①規格、形式（メーカー呼称）及び主仕様

②機械本体とエンジンの製作会社名、製造番号、製作年月日

但し、凍結防止剤散布車の場合は、車体と散布装置それぞれについて記入するものとする。

8. 次に示す写真を提出するものとする。サイズはカラー・サービス版とするが、デジタルカメラ撮影のものでも可とする。（但し、画像が鮮明なものに限る。）

①建設機械履歴簿写真

（車両の前後、左右両側面（管理番号がわかるもの））・・・2部

②検収写真

（車両の前後、左右両側面、管理番号拡大写真、付属品）・・・2部

③機械台帳写真

（車両の正面から見て右斜め前、左斜め後ろ、真横）・・・1部

9. 次の維持管理資料を提出する。

- | | |
|-------------------------|----|
| ・部品価格表 | 1部 |
| ・点検シート（日常、1ヶ月、12ヶ月） | 1部 |
| ・同上点検要領（機種特有の点検内容を含むもの） | 1部 |
| ・オイル交換基準一覧表 | 1部 |

- 1 0. 日常的なメンテナンスに必要な足がかり、手摺りを設け、また、滑り止め等の安全措置を講ずること。
 - 1 1. 除雪装置の回転部分又はブ라우前面等は赤色塗装とする。
 - 1 2. バッテリー充電器接続用の端子（液面センサー、ヒューズ付）を有するものとする。
 - 1 3. 稼働記録計を有しない車種であっても、運転室まで稼働記録計用配線を用意するものとする。
 - 1 4. 納入場所において行う完成検査の他、納入前に工場等において中間検査を実施する。また中間検査の結果を完成検査時に提出すること。
 - 1 5. 道路維持作業用自動車届について、納入時に本申請済であること。
 - 1 6. 納入場所等において、当該調達機械の運転及び取扱等について十分な知識を有する技術者を派遣の上、機器運転取扱説明の他、維持管理方法についても技術指導を行うものとする。また終了後、確認証を発行すること。
 - 1 7. 乙は納入年度の除雪作業終了後、土木総務課、各事務所、使用者を対象とした納入機の稼働状況と保守及び操作性等についての要望を聴取する会を設けることとする。また、聴取内容及び対応を記した報告書を作成し、土木総務課長宛に提出すること。
会には、メーカー側の関係者（設計技術者を含む）も同席するものとする。
 - 1 8. 標準仕様書 1 0 項の保証は契約者及び製作会社の保証とする。
 - 1 9. 前各号で必要となる一切の経費は、「乙」の負担とする。
 - 2 0. 仕様書に記載のない事項及び機械形状等により、文字位置・寸法、表示箇所等の変更が必要な場合については、市担当者と協議の上で決定するものとする。
-

- 2 1. 道路運送車両法第63条の3第1項（改善措置の届出等）の規定に違反したことにより、国土交通省の「物品の製造」、「物品の販売」及び「役務の提供等」の契約に関し、公告日現在で指名停止措置を受けている者が製造する車両については、本調達においては、仕様書1概要中の「信頼性」を有さないものとする。

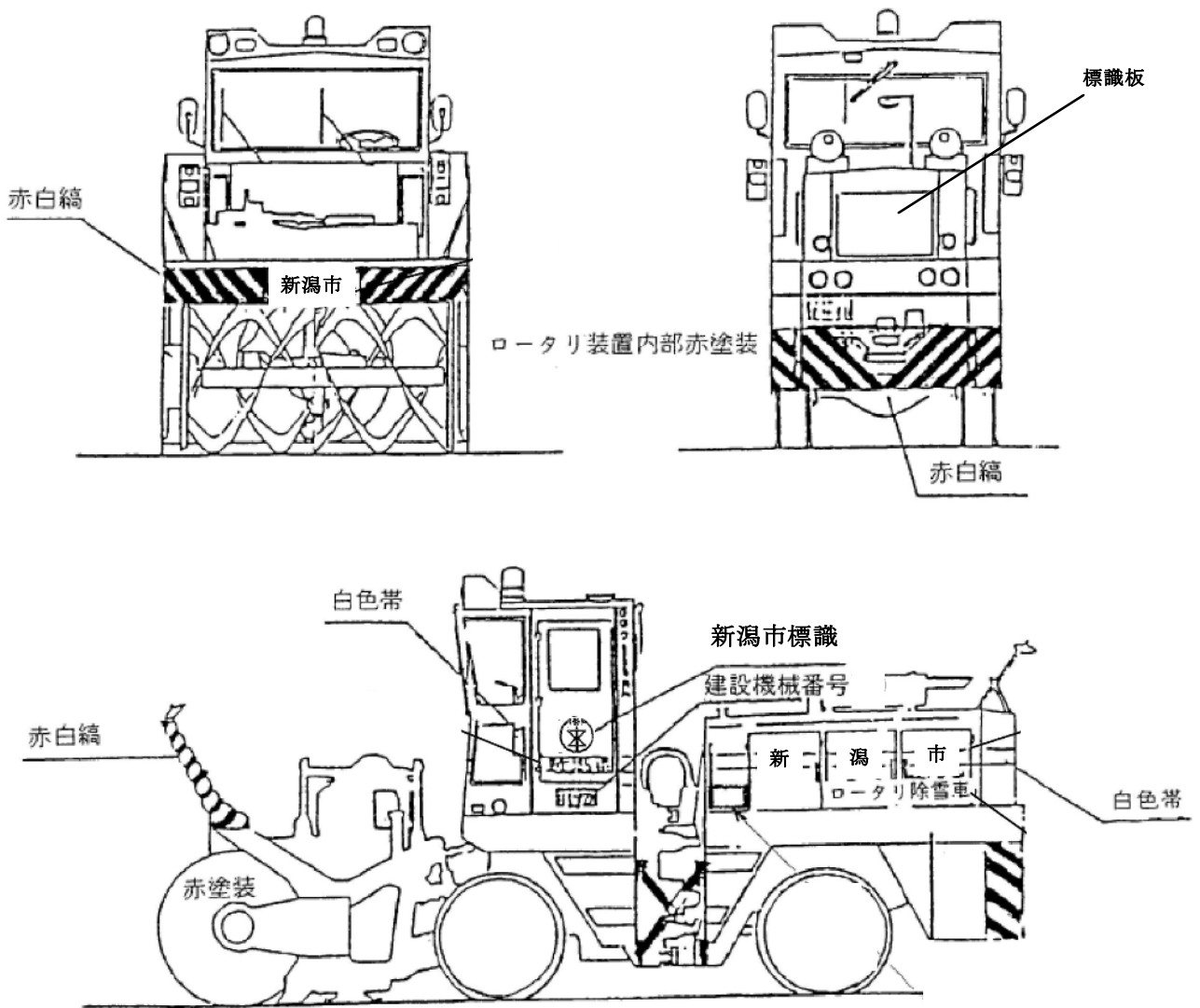


図1 除雪機械表示箇所図

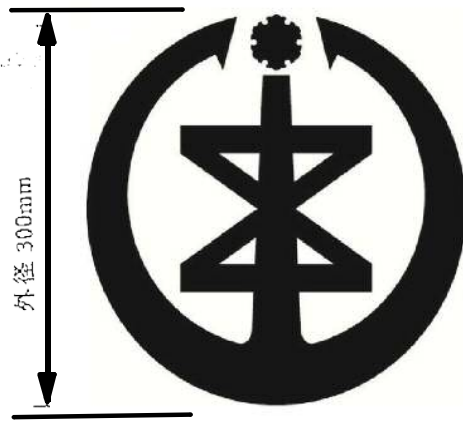


図-2 新潟市標識寸法図

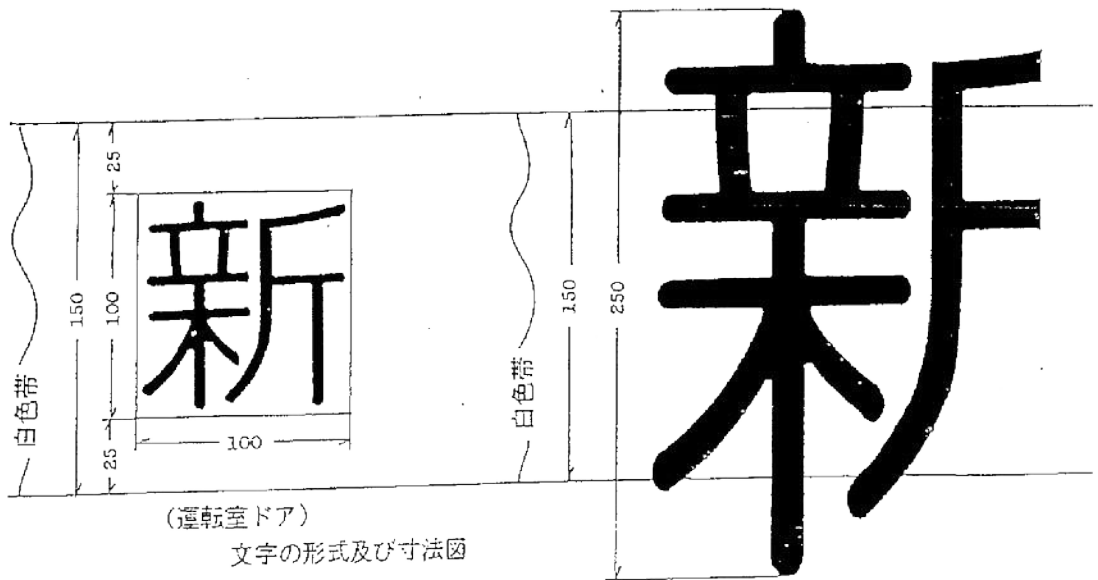


図-3 白色帯と新潟市表示寸法図(エンジン室等)

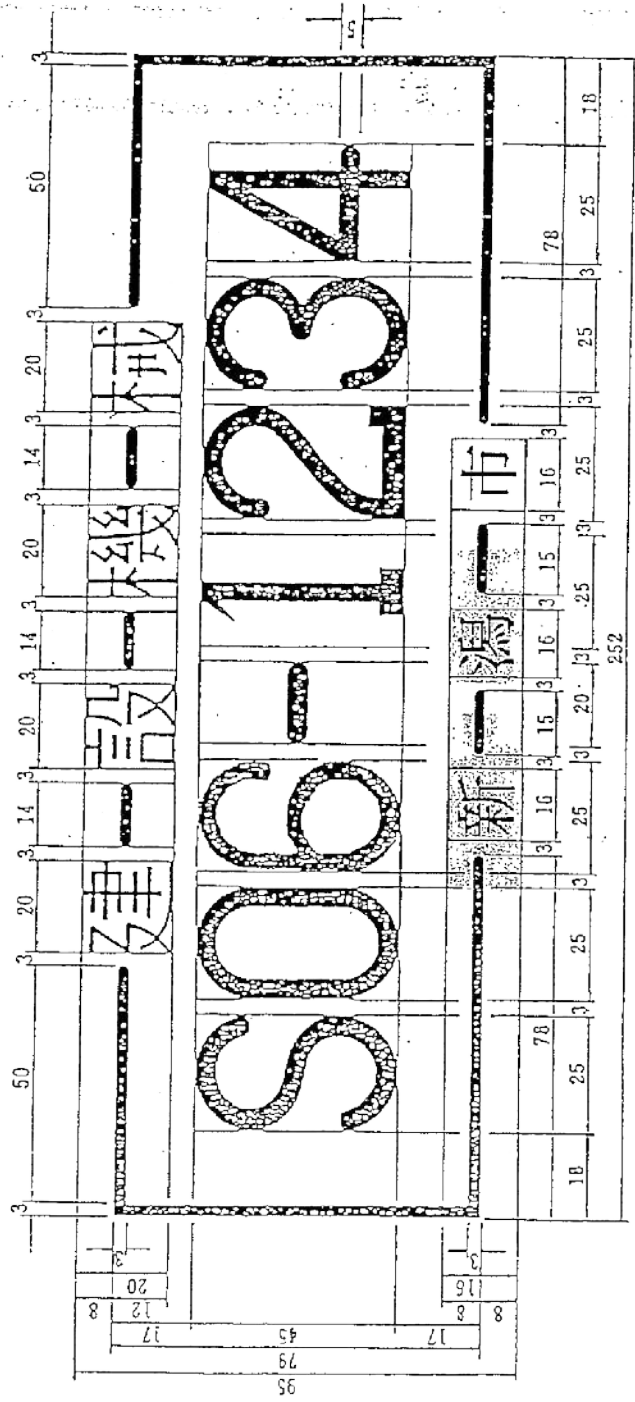
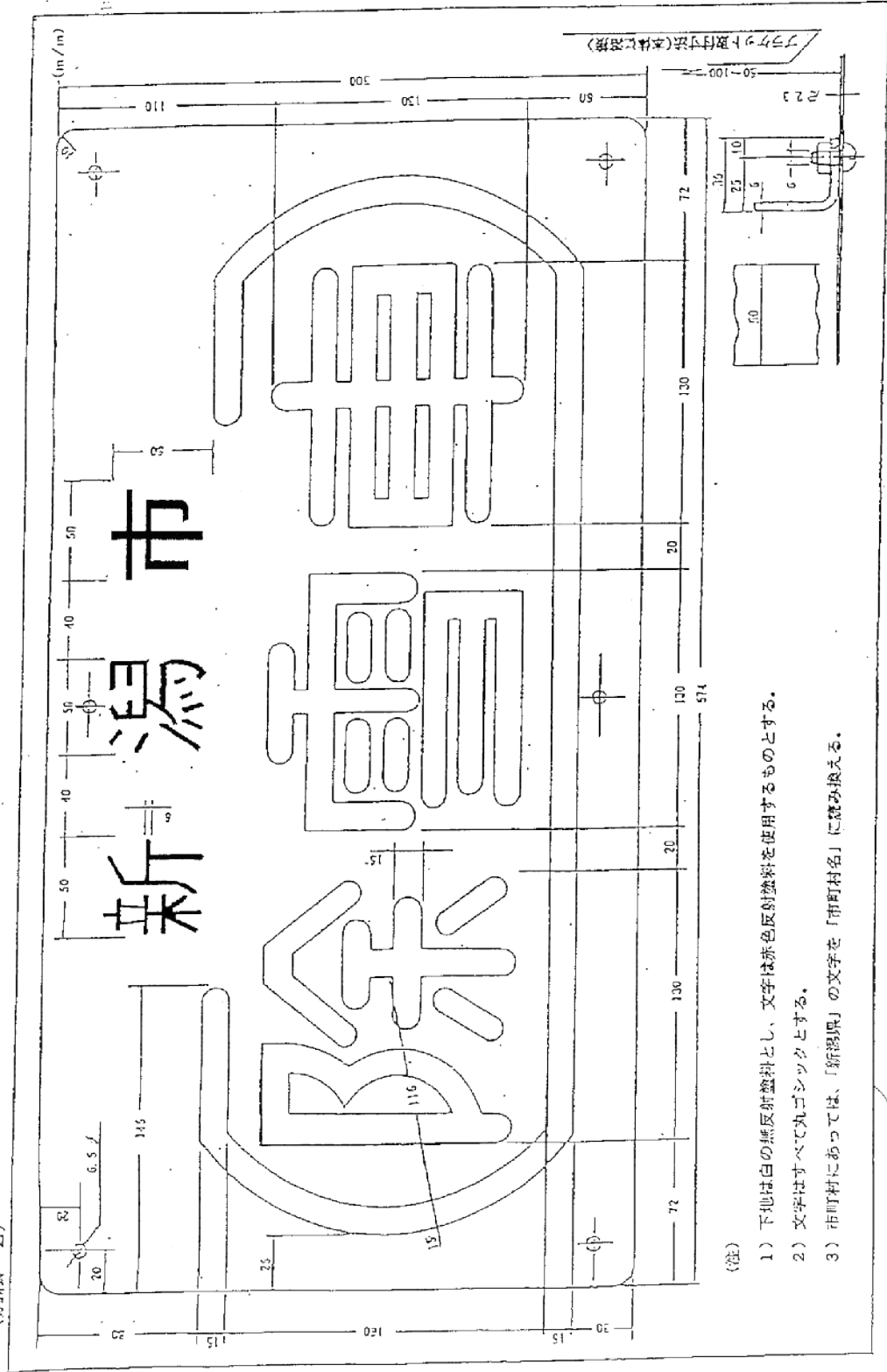


図4 雪寒機械の管理番号寸法図

(別紙一2)



(注)

- 1) 下地は白の黒反射塗料とし、文字は赤色反射塗料を使用するものとする。
- 2) 文字はすべて丸ゴシックとする。
- 3) 市町村にあっては、「新潟県」の文字を「市町村名」に読み換える。

図 5 除雪車後部標識板製作及び取付寸法図

契約書（案）

発注機関：

件名			
契約金額			円
うち取引に係る消費税及び地方消費税の額			円
品名	数量	単位	金額
品質・規格など			
履行期限	年 月 日 まで		
履行場所			
契約保証金			

上記物品供給について新潟市を甲とし、供給者を乙として、甲乙両者は次の物品供給契約条項及び特約条項の定めるところにより契約を締結し、この契約を証するため、契約書を2通作成し、甲乙両者が記名押印の上、各1通を保有するものとする。

年 月 日

甲 新潟市

代表者 新潟市長 印

乙 住所

氏名 印

物品供給契約条項

令和2年10月1日改正版

(総則)

- 第1条 甲及び乙は、この契約条項（契約書を含む。以下同じ。）に基づき、仕様書等（別添の仕様書、見本、図面、明細書及びこれらの図書に対する質問回答書をいう。以下同じ。）に従い、日本国の法令及び新潟市の条例・規則等を遵守し、この契約（この契約条項及び仕様書等を内容とする契約をいう。以下同じ。）を履行しなければならない。
- 2 乙は、物品を履行期限までに引き渡し、甲は、当該物品の引渡しを受けた後、代金を支払うものとする。
- 3 引渡しをするために必要な一切の手段については、この契約条項及び仕様書等に特別の定めがある場合を除き、乙がその責任において定める。
- 4 乙は、この契約の履行に関して知り得た秘密を漏らしてはならない。この契約が終了し、又は解除された後も同様とする。
- 5 乙は、この契約の履行に関して個人情報を取り扱う場合は、個人情報の保護に関する法律（平成15年法律第57号）及び新潟市個人情報保護条例（平成13年新潟市条例第4号）を遵守し、個人の権利及び利益を侵害することのないよう個人情報を適正に扱わなければならない。
- 6 この契約条項に定める請求、通知、報告、申出、承諾及び解除は、書面により行わなければならない。
- 7 この契約と他の契約（甲及び乙間の合意を指し、その名称のいかんを問わない。）の条項に矛盾があれば、この契約が優先する。
- 8 この契約の履行に関して甲乙間で用いる言語は、日本語とする。
- 9 この契約条項に定める金銭の支払に用いる通貨は、日本円とする。
- 10 この契約の履行に関して甲乙間で用いる計量単位は、仕様書等に特別の定めがある場合を除き、計量法（平成4年法律第51号）の定めるところによるものとする。
- 11 この契約条項及び仕様書等における期間の定めについては、民法（明治29年法律第89号）、商法（明治32年法律第48号）及び政府契約の支払遅延防止等に関する法律（昭和24年法律第256号）の定めるところによるものとする。
- 12 この契約は、日本国の法令に準拠するものとする。
- 13 この契約に係る訴訟については、甲の所在地を管轄する裁判所をもって合意による専属的管轄裁判所とする。

(契約の保証)

- 第2条 乙は、この契約締結と同時に、次の各号のいずれかに掲げる保証を付さなければならない。ただし、第4号の場合においては、履行保証保険契約の締結後、速やかにその保険証券を甲に寄託しなければならない。
- (1) 契約保証金の納付
 - (2) 契約保証金に代わる担保となる有価証券等の提供
 - (3) この契約による債務の不履行により生ずる損害金の支払を保証する銀行又は甲が確実と認める金融機関の保証

(4) この契約による債務の不履行により生ずる損害を填補する履行保証保険契約の締結

2 前項各号の金員は、契約金額の100分の10以上としなければならない。

3 第1項の規定により、乙が同項第2号又は第3号に掲げるいずれかの保証を付したときは、当該保証は契約保証金に代わる担保の提供として行われたものとし、同項第4号に掲げる保証を付したときは契約保証金の納付を免除する。

4 第1項の規定にかかわらず、この契約が新潟市契約規則（昭和59年新潟市規則第24号）第34条第3号、第5号又は第6号のいずれかに該当するときは、第1項各号に掲げる保証を付すことを免除する。

5 甲は、乙がこの契約の履行をしたときは、速やかに、第1項の規定により納付を受けた契約保証金又は同項の規定により寄託を受けた有価証券等若しくは金融機関等の保証書を乙に返還しなければならない。

(権利義務の譲渡等の制限)

第3条 乙は、甲の書面による承諾がなければ、この契約によって生ずる権利又は義務を第三者に譲渡し、若しくは承継させ、又は担保に供してはならない。

(特許権等の使用)

第4条 乙は、特許権、実用新案権、意匠権、商標権その他日本国の法令に基づき保護される第三者の権利（以下「特許権等」という。）の対象となっている材料、製造方法等を使用するときは、その使用に関する一切の責任を負わなければならない。ただし、甲がその材料、製造方法を指定した場合において、仕様書等に特許権等の対象である旨の明示がなく、かつ、乙がその存在を知らなかったときは、甲は、その使用に関して要した費用を負担しなければならない。

(契約の変更)

第5条 甲は、必要と認めるときは、仕様書等の変更の内容を乙に通知して、仕様書等の内容を変更し、又は契約の履行を中止させることができる。

2 前項の場合において、契約金額、履行期限その他の契約内容を変更する必要があるときは、甲乙協議の上、文書をもって定めるものとする。

(履行の監督)

第6条 甲は、契約の履行中において、その適正な履行を確保するため、立会いその他の方法により監督をすることができる。

(検査及び引渡し)

第7条 乙は、物品を履行場所に納入したときは、直ちにその旨を甲に通知しなければならない。

2 前項の規定による通知があったときは、甲は、当該通知のあった日から起算して10日以内に、乙の立会いを求めて検査を行うものとし、乙が立ち会わないときは、立会いを得ずにこれを行うことができる。ただし、これらの期間の末日が休日であるときは、その翌日（その翌日が休日であるときは順延した日）を末日とする。

3 甲は、納入された物品が前項の検査（第6項の検査をしたときは、同項の検査。以下これらを「検査」という。）に合格したときは、その引渡しを受けるものとする。

4 納入された物品の所有権は、前項の引渡しを受けた時に、乙から甲に移転するものとする。

5 甲は、検査に不合格となった物品について、物品の修補、代替物の納入、不足分の納入又は代金の減額を乙に求めることができる。この場合においては、第13条の規定を準用する。

6 乙は、前項の物品の修補、代替物の納入又は不足分の納入をしたときは、直ちにその旨を甲に通知しなければならない。この場合における検査は、第2項の定めるところによるものとし、その後の手続については、第3項から前項までの規定を準用する。

(検査の遅延)

第8条 甲が、その責めに帰すべき事由により前条第2項に定める期間内に検査をしないときは、当該期間が満了する日の翌日から当該検査をした日までの期間（以下この条において「遅延期間」という。）の日数は、第10条第2項に規定する期間（以下この条において「約定期間」という。）の日数から差し引くものとする。この場合において、当該遅延期間の日数が当該約定期間の日数を超えるときは、当該約定期間は満了したものとし、乙は、当該約定期間の日数を超える日数に応じ、同条第3項の規定の例により遅延利息を請求することができる。

(不合格品の引取り)

第9条 乙は、検査の結果、不合格とされた物品については、甲が指定した期間内に、自己の負担により、履行場所から搬出しなければならない。

2 甲は、乙が前項の規定に違反した場合は、乙の負担により、同項の物品を返送し、又は処分することができる。この場合において、甲は、同項の物品の滅失、損傷等について責めを負わないものとする。

(支払)

第10条 乙は、物品の引渡しを終えたときは、書面をもって当該物品の代金の支払を請求するものとする。

2 甲は、前項の規定による請求を受けたときは、その日から起算して30日以内に代金を支払わなければならない。

3 乙は、甲の責めに帰すべき事由により前項に規定する期間内に代金が支払われなかったときは、当該代金の額に政府契約の支払遅延防止等に関する法律（昭和24年法律第256号）第8条の規定により財務大臣が決定する率を乗じて得た額の遅延利息を請求することができる。

(履行期限の延長)

第11条 乙は、災害その他の乙の責めに帰することができない事由により履行期限までにその義務を履行することができないときは、速やかに、その事由を明記した書面により、甲に履行期限の延長を申し出なければならない。

2 甲は、乙の責めに帰すべき事由により履行期限までに履行することができないときは、履行遅延の事由、履行可能な期限その他必要な事項を明記した書面の提出を求めることができる。

3 前2項に規定する場合において、甲は、その事実を審査し、やむを得ないと認めるときは、甲乙協議の上、履行期限を延長するものとする。

(履行遅滞の場合における違約金等)

第12条 乙の責めに帰すべき事由により履行期限までに物品を納入することができない場合は、甲は、乙に対し、違約金の支払を請求することができる。

2 前項の違約金の額は、特に約定がある場合を除き、甲の指定する日の翌日から検査に合格する日までの間の日数（検査に要した日数を除く。以下「遅延日数」という。）に応じ、遅延日数1日につき契約金額の1,000分の1に相当する額とする。ただし、履行期限までに既に物品の一部の引渡しがあったときは、当該引渡しに係る部分に相当する代金の額を契約金額から控除した額とす

る。

- 3 第1項の違約金は、代金の支払時に契約金額から控除し、又は契約保証金が納付されているときはこれをもって違約金に充てることができる。この場合において、なお当該違約金の額に満たないときは、当該額に満つるまでの額の支払を請求するものとする。

(契約不適合責任)

第13条 引き渡された物品が種類、品質又は数量に関してこの契約の内容に適合しないものであるとき（以下「契約不適合」という。）は、甲は、乙に対し、期間を指定して、当該物品の修補、代替物の納入若しくは不足分の納入（以下これらを「追完」という。）又は代金の減額を求めることができる。

- 2 乙が前項の規定による追完に応じないときは、甲は、乙の負担により第三者に追完させることができる。

- 3 前2項の請求は、契約不適合が甲の責めに帰すべき事由によるものであるときは、することができない。

- 4 甲は、契約不適合を知った時から1年以内にその旨を乙に通知しないときは、第1項及び第2項の請求をすることができない。ただし、乙が納入の時に契約不適合を知り、又は重大な過失によって知らなかったときは、この限りでない。

- 5 第1項及び第2項の請求について、民法第562条第1項ただし書は適用しないものとする。

(危険負担)

第14条 物品の引渡し前に生じた物品の滅失、損傷等については、乙が危険を負担する。

- 2 物品の引渡し前に生じた災害その他の甲乙いずれの責めにも帰することができない事由によって物品が滅失したときは、甲は、この契約を解除することができる。この場合において、甲は、代金の支払を拒むことができる。

(甲の解除権)

第15条 甲は、乙が次の各号のいずれかに該当する場合は、相当の期間を定めて催告をし、その期間内に履行がないときは、契約を解除することができる。

(1) 履行期限までに契約を履行しない場合又は履行の見込みがないと認められるとき。

(2) 正当な理由がないのに定められた期日までに契約の履行に着手しないとき。

(3) 契約の相手方又はその代理人、支配人その他の使用人が甲の職員の監督又は検査に際してその職務の執行又は指示を拒み、妨げ、又は忌避したとき。

- 2 甲は、乙が次の各号のいずれかに該当する場合は、前項の催告をすることなく、直ちに契約を解除することができる。

(1) 契約の締結又は履行について、不正があったとき。

(2) 一般競争入札又は指名競争入札に参加する者に必要な資格その他の契約の相手方として必要な資格を失ったとき。

(3) 自己振出の手形又は小切手が不渡処分を受ける等の支払停止状態となったとき。

(4) 差押え、仮差押え、仮処分若しくは競売の申立てがあったとき、又は租税滞納処分を受けたとき。

(5) 破産手続開始、会社更生手続開始若しくは民事再生手続開始の申立てがあったとき、又は清算に入ったとき。

(6) 解散又は営業の全部若しくは重要な一部を第三者に譲渡しようとしたとき。

(7) 下請代金支払遅延等防止法（昭和31年法律第120号）第6条に基づき、中小企業庁長官が公正取引委員会に対して適当な措置を採るべき旨乙に対して請求したとき又は同法第7条に基づき、公正取引委員会が乙に対して勧告したとき。

(8) 前各号に掲げる場合のほか、乙が、監督官庁から営業の許可の取消し、停止等の処分を受け、又は、乙の事業に関し、監督官庁から、指導、勧告、命令その他の行政指導を受けたとき。

(9) 前各号に掲げる場合のほか、この契約条項の一つにでも違反したとき。

3 乙は、前2項の規定によりこの契約が解除された場合は、物品の引渡しの前後にかかわらず、契約金額の10分の1に相当する額の違約金を甲の指定する期間内に支払わなければならない。

4 第2条第1項の規定により契約保証金の納付又はこれに代わる担保の提供が行われているときは、甲は、当該契約保証金又は当該担保をもって違約金に充てることができる。

5 第3項の規定は、甲に生じた損害の額が同項の違約金の額を超える場合において、その超える分につき甲が乙に請求することを妨げるものではない。

(談合その他の行為による解除等)

第16条 甲は、乙がこの契約に関し次の各号のいずれかに該当する場合は、催告をすることなく、直ちにこの契約を解除することができる。

(1) 公正取引委員会が、乙に違反行為があったとして私的独占の禁止及び公正取引の確保に関する法律（昭和22年法律第54号。以下「独占禁止法」という。）第49条に規定する排除措置命令又は独占禁止法第62条第1項に規定する納付命令が確定したとき（独占禁止法第77条の規定による当該処分の取消しの訴えが提起された場合を除く。）。

(2) 乙が独占禁止法第77条の規定により前号の処分の取消しの訴えを提起し、当該訴えについて棄却又は却下の判決が確定したとき。

(3) 乙（乙が法人の場合にあっては、その役員又は使用人）について刑法（明治40年法律第45号）第96条の6又は同法第198条の規定による刑が確定したとき。

2 前条第3項から第5項までの規定は、前項の規定による解除をする場合について準用する。

3 乙は、第1項の規定による契約の解除により損害が生じた場合であっても、甲に損害賠償請求をすることができない。

(賠償額の予定)

第17条 乙は、この契約に関して前条第1項各号のいずれかに該当するときは、物品の引渡しの前後及び甲が契約を解除するか否かにかかわらず、契約金額の10分の2に相当する額の賠償金を支払わなければならない。ただし、次の各号のいずれかに該当する場合は、賠償金の支払を免除する。

(1) 前条第1項第1号及び第2号に掲げる場合において、処分の対象となる行為が独占禁止法第2条第9項に基づく不公正な取引方法（昭和57年6月18日公正取引委員会告示第15号）第6項に規定する不当廉売に該当する場合その他甲が特に認めるとき。

(2) 前条第1項第3号に掲げる場合において、刑法第198条の規定による刑が確定したとき。

2 前項の規定は、甲に生じた損害の額が同項に規定する賠償金の額を超える場合において、その超える分につき甲が乙に請求することを妨げるものではない。

(乙の解除権)

第18条 乙は、甲の責めに帰すべき事由又は災害その他のやむを得ない事由により契約の履行をす

ることができなくなったときは、甲に当該契約の変更若しくは解除又は当該契約の履行の中止の申出をすることができる。

2 甲は、前項の申出があったときは、契約を変更し、若しくは解除し、又は契約の履行を中止することができる。

3 乙は、甲の責めに帰すべき事由による契約の解除によって損害が生じたときは、甲に損害賠償の請求をすることができる。

(反社会的勢力の排除)

第19条 乙は、甲に対し、次の各号の事項を確約する。

(1) 自らが、暴力団、暴力団員、暴力団員でなくなった時から5年を経過しない者、暴力団準構成員、暴力団関係企業、総会屋等、社会運動等標ぼうゴロ、政治活動等標ぼうゴロ、特殊知能暴力集団、その他これらに準ずる者(以下総称して「反社会的勢力」という。)ではないこと。

(2) 反社会的勢力と次の関係を有していないこと。

ア 自ら若しくは第三者の不正の利益を図る目的又は第三者に損害を与える目的をもって反社会的勢力を利用していると認められる関係

イ 反社会的勢力に対して資金等を提供し、又は便宜を供与するなど反社会的勢力の維持、運営に協力し、又は関与している関係

ウ 反社会的勢力が経営を支配していると認められる関係

エ 反社会的勢力が経営に実質的に関与していると認められる関係

(3) 自らの役員(取締役、執行役、執行役員、監査役、会計参与、理事、監事、相談役、会長その他名称を問わず、経営に実質的に関与している者をいう。)が反社会的勢力ではないこと、及び反社会的勢力と社会的に非難されるべき関係を有していないこと。

(4) 反社会的勢力に自己の名義を利用させ、この契約を締結するものでないこと。

(5) 自ら又は第三者を利用してこの契約に関して次の行為をしないこと。

ア 暴力的な要求行為

イ 法的な責任を超えた不当な要求行為

ウ 取引に関して、脅迫的な言動をし、又は暴力を用いる行為

エ 風説を流布し、偽計又は威力を用いて相手方の業務を妨害し、又は信用を毀損する行為

オ この契約に係る資材又は原材料の購入契約その他の契約に当たり、その相手方が反社会的勢力に該当することを知りながら、その相手方と契約を締結したと認められる行為

カ この契約に関して、反社会的勢力を資材又は原材料の購入契約その他の契約の相手方としていた場合(オに該当する場合を除く。)であって、甲から当該契約の解除を求められたにもかかわらず、これに従わない行為

キ その他アからカに準ずる行為

2 乙について、次の各号のいずれかに該当した場合には、甲は、何らの催告を要せずして、この契約を解除することができる。

(1) 前項第1号から第3号までの確約に反したことが判明した場合

(2) 前項第4号の確約に反し契約をしたことが判明した場合

(3) 前項第5号の確約に反した行為をした場合

3 前項の規定によりこの契約が解除された場合には、乙は、甲に対し、甲の被った損害を賠償する

ものとする。

- 4 乙は、第2項の規定による契約の解除により損害が生じた場合であっても、甲に損害賠償請求をすることができない。

(反社会的勢力からの不当介入等に対する措置)

第20条 乙は、この契約の履行に当たり反社会的勢力から不当な介入（契約の適正な履行を妨げることをいう。）又は不当な要求（事実関係及び社会通念に照らして合理的な理由が認められない不当又は違法な要求をいう。）（以下これらを「不当介入等」という。）を受けたときは、直ちに甲に報告するとともに警察に届け出なければならない。

- 2 甲は、乙が不当介入等を受けたことによりこの契約の履行について遅延が発生するおそれがあると認めるときは、甲乙協議の上、履行期限の延長その他の措置をとるものとする。

(疑義の決定)

第21条 この契約に関し疑義が生じたときは、甲乙協議の上、決定するものとする。