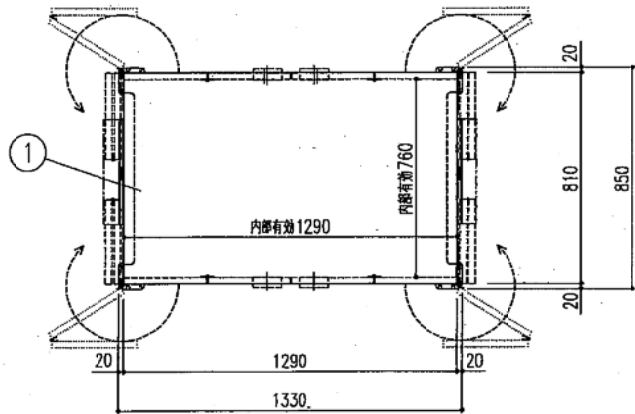


質 疑 回 答 書

- 1 番号 入札通知番号2024005277
2 品名 学校給食用コンテナ（東区用）

上記につきまして質疑事項がありましたので、下記のとおり回答いたします。

質 疑 事 項	回 答
<p>・仕様書の、4規格（3）形状に、別紙参考図面を参照すること。とありますが、参考図面が添付されていないと思うのですが、参照できますでしょうか。 棚の段数等が不明です。</p>	<p>・図面について、添付漏れがあり失礼いたしました。 次頁にて、図面を添付いたしましたので、棚の段数等も含め、ご確認ください。</p>

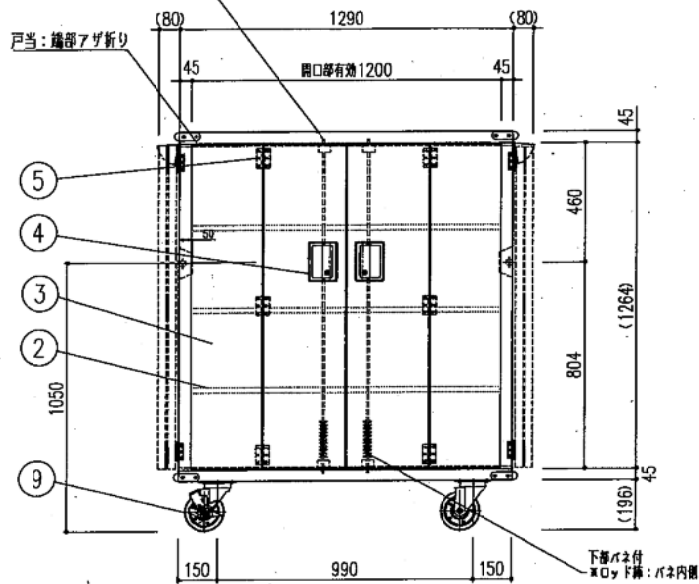


品番	名称	備考
1	本体	SUS 430 1.0t No.4 (内部補強材 SUS 430 L3x40x40)
2	中網	SUS 430 1.0t No.4 補強入り
3	扉	SUS 430 1.0t No.4 (両面式)
4	取手	平面フッチハンドル: 鍵付き (NNT-150) バネ付ロッド棒4本付
5	平蝶番	SUS 304
6	平型蝶番	SUS 304
7	押手	SUS 430 φ25 1.2t
8	L型バンパー	樹脂製L型クッション 甲丸型 (黒)
9	ウレタンキャスター	φ150 自在×4 (対角ストッパー付)
10	扉固定金具	SUS 430 1.0t スプリング蝶番付 (2ヶ所)

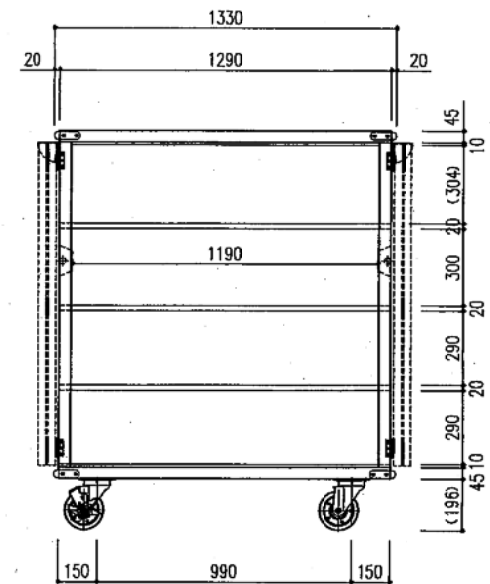
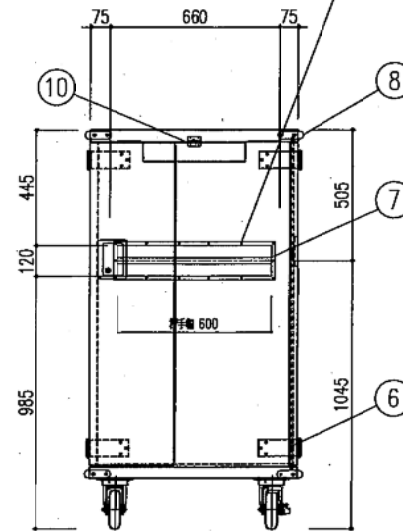
キャスター 許容加重300daN/1個

重量: 195kg

ロッド棒上下端: 鋭利にならない事



押手のフチは本体内部フレームにリベット止め



新潟市役所

規格・寸法
1330×850×1550

FILE
HB2408614Z01A

図面名称
コンテナ

No.
*

Quant.
126台

SCALE
1/20