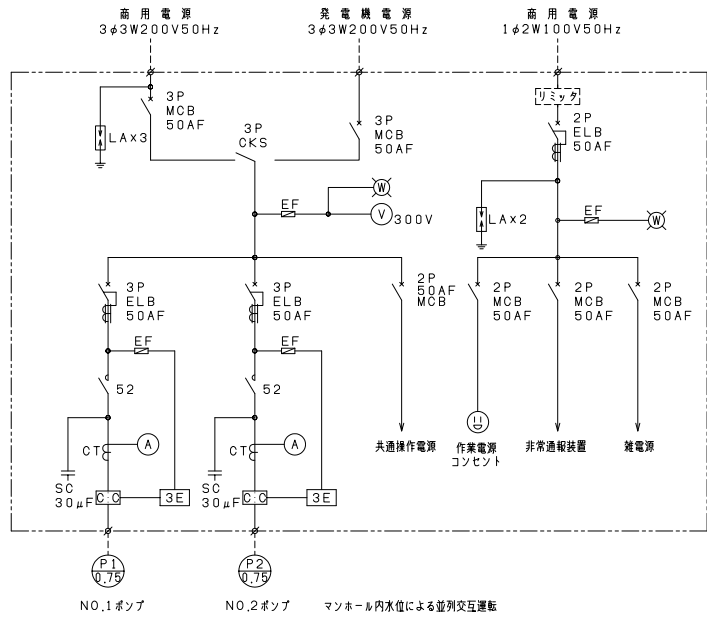
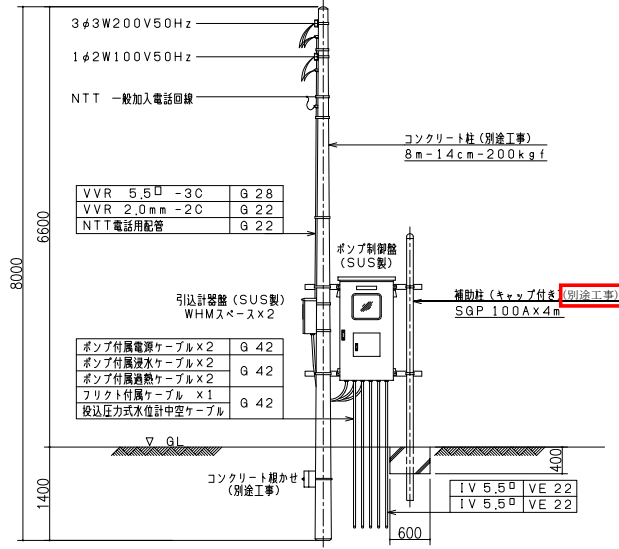


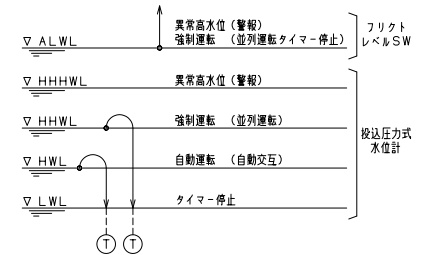
河渡マンホールポンプ 電気設備図



単線結線図



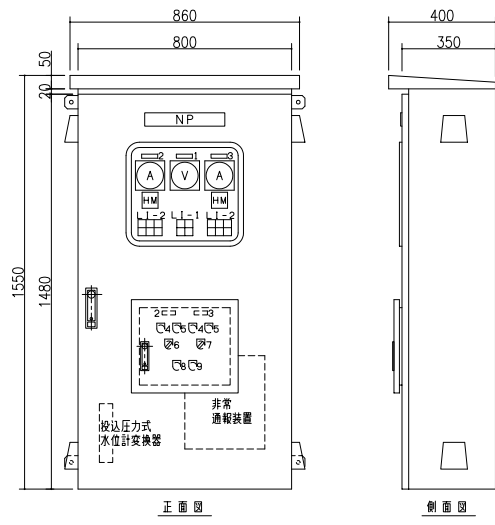
引込柱装柱図 S=1/40



ポンプ自動運転方式

注 記
 1. 接地材料は下記を標準とし、規定の接地抵抗値でない場合は、別途協議によるものとする。
 2. ポンプ制御盤姿は参考図である。外形寸法、器具配置等は承認図により決定する。

種類	接地抵抗値	接地材料	数量
E0 (動カ)	100Ω以下	連結式接地線 14φ×1500L	3本
		同上用リッド端子 14φ用	1本
		接地極埋設表示板 140×90×1.0t	1枚
E0 (TEL)	100Ω以下	連結式接地線 14φ×1500L	3本
		同上用リッド端子 14φ用	1本
		接地極埋設表示板 140×90×1.0t	1枚



ポンプ制御盤姿図(参考) S=1/10

記号	内容
NP	ポンプ制御盤
1	電源電圧
2	NO.1ポンプ
3	NO.2ポンプ
4	停止
5	運転
6	手動-自動
7	NO.1-自動交互-NO.2
8	表示復帰
9	ファンテスト
V	電圧計
A	電流計
HM	運転時間計

L1-1内容

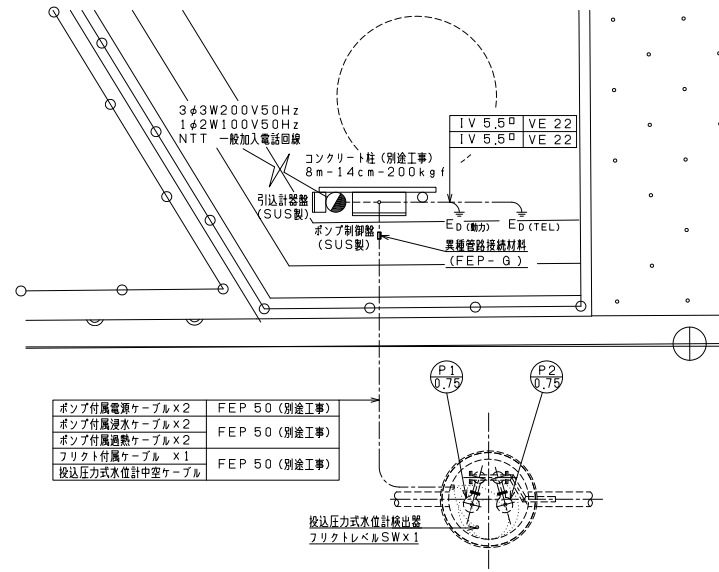
100V	異常
電源	高水位
200V	強制運転
電源	水位

L1-2内容

運転	漏電	浸水
停止	過負荷	過熱

盤材質

BOX	SUS t2.0
DOOR	SUS t2.0



電気配線図 S=1/40

参考図

新潟市公共下水道	
竣工番号	河渡マンホールポンプ設備工事
図面名称	河渡マンホールポンプ 電気設備図
縮尺	図示
編者	調製
補正	修正
図面番号	2/3
新潟市東部地域下水道事務所	