

平成28年度 黒埼学校給食センター—高圧受変電設備改修工事

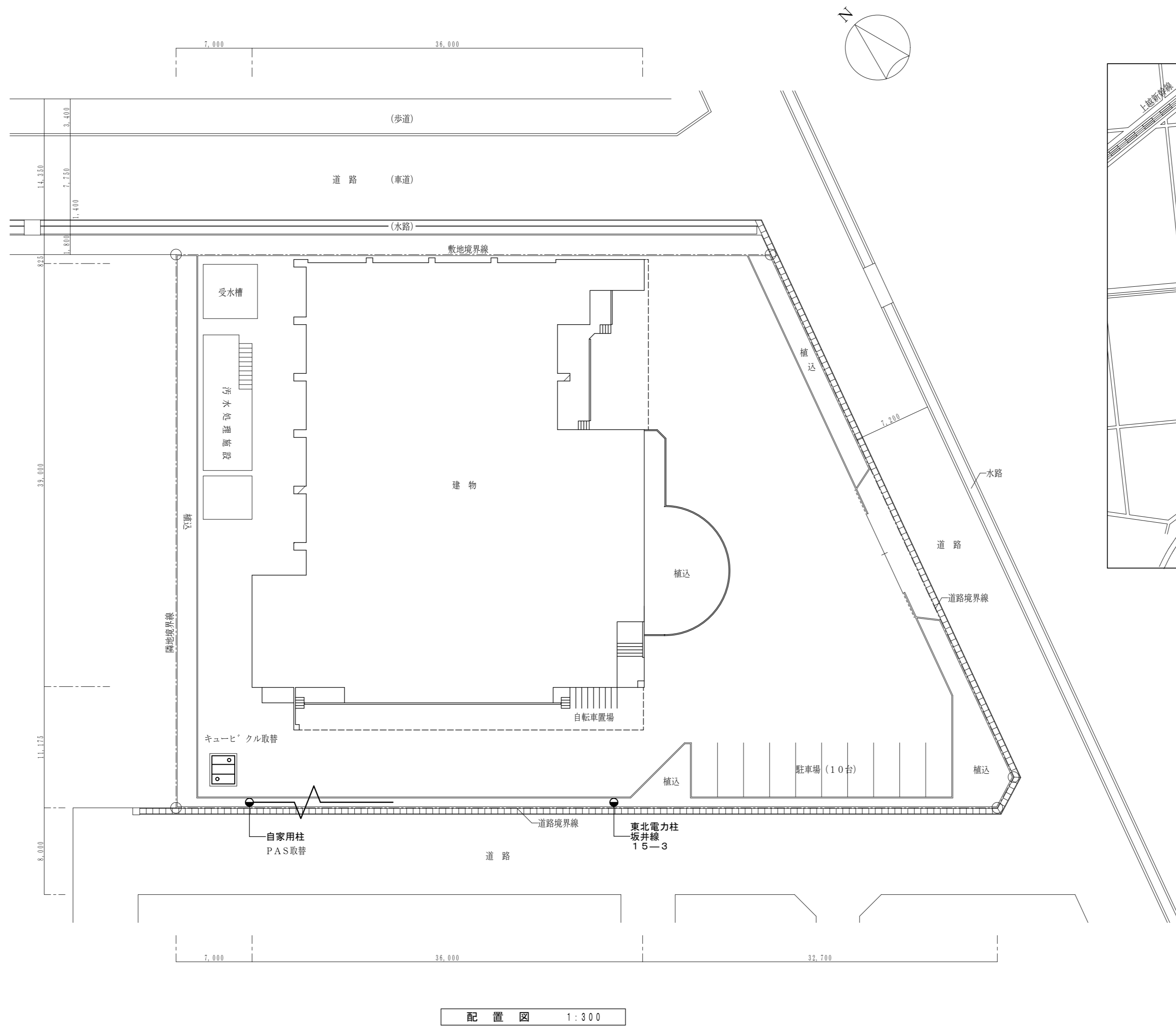
発注図

図面番号	図面名称	縮尺
E-01	電気設備工事特記仕様書(1)	N.S
E-02	電気設備工事特記仕様書(2)	N.S
E-03	配置図・案内図	1/300
E-04	改修前 高圧単線結線図	N.S
E-05	改修後 高圧単線結線図	N.S
E-06	改修前 引込装柱図・キュービクル参考姿図	N.S
E-07	改修後 引込装柱図・キュービクル参考姿図	N.S
E-08	外構平面図	1/50

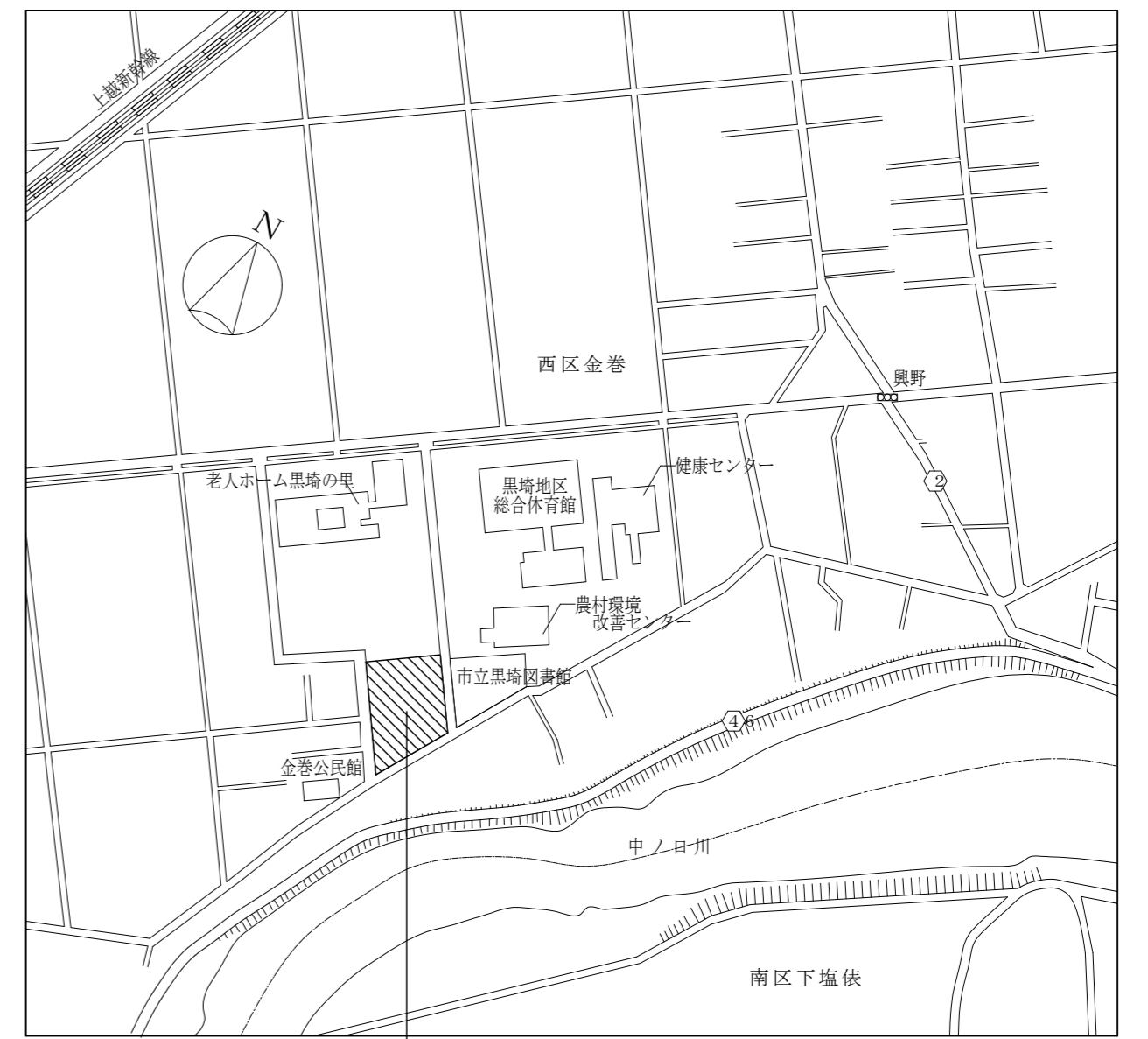
章	項目	特記事項	根拠頁	章	項目	特記事項	根拠頁	章	項目	特記事項	根拠頁				
3 受 変 電 設 備	1 電気方式	・ 三相 3 線式 6 kV	(3-1.1.1)	9 雷 保 護 設 備	外部雷保護システム		(2-2.19.1)	16 火 災 報 知 ・ 自 動 閉 鎖 ・ 非 常 警 報 設 備	1 受信機	・ (型 級 回線) ・ (単独 ・ 複合)	(6-1.16.1)				
	2 区分開閉器	種類 ① 空中 ・ ガス	(3-2.3.3)		旧 JIS		(2-2.19.1)		2 副受信機	・ (自立形 ・ 壁掛形)	(6-2.25.1)				
	3 盤形式	① キュービクル式配電盤 (① PF形 ・ CB-1形 ・ CB-2形) ・ 高圧スイッチギア (・ CB-3-1形 ・ CB-3-2形)	(3-1.1.1) (3-2.4.3)		1 受雷部	・ 突針 ・ 棟上導体 ・ 笠木、手すり等			3 発信機	・ (回線) ・ (単独 ・ 複合) ・ (自立形 ・ 壁掛形)					
	4 主遮断装置	・ CB (・ 真空 ・ ガス) ① PF			2 避雷導線	※ 接地極埋設 ・ 建築構造体利用			4 表示灯	※ AC24V ・ DC24V ・ AC100V					
	5 操作方式	・ 電動ばね ① 手動ばね ・ 電磁			新 JIS				5 消火栓ポンプ始動	・ 発信機と連動 ・ 単独押しボタンを設置 ・ バルブ連動					
	6 変圧器	① 油入 ・ モールド			4 保護レベル	・ I ・ II ・ III ・ IV			6 感知器	※ 作動確認灯付とする					
	7 高圧コンデンサ	① 油入 ・ ガス絶縁 ・ モールド			5 受雷部システム	・ 突針 ・ 水平導体 ・ メッシュ導体			7 連動制御器	・ (回線) ・ (単独 ・ 受信機と一体)	(6-1.17.1)				
	8 リアクトル	① 油入 ・ モールド			6 引下げ導線システム	・ 建築構造体利用 ・ その他金属体			8 自動閉鎖装置	・ 防火戸用 (※ 本工事 ・ 別途) ・ (※ 磁石式 ・ レリーズ式)	(6-2.26.1)				
	9 避雷器	・ 2.5 kA ・ 5 kA ・ 10 kA			7 接地システム	・ A型接地極 ・ B型接地極 ・ 建築構造体利用			9 非常警報装置	・ 防火ダンパー用 (・ 本工事 ※ 別途)	(6-1.18.1)				
	10 絶縁監視装置	・ あり ・ なし			8 大地抵抗率	・ Wenner の 4 電極法 ・ 接地抵抗計 (簡易法)				・ 機器一体形 ・ 各機器単独設置	(6-2.27.1)				
4 電 力 貯 蔵 設 備	1 直流電源装置	用途 ・ 非常用照明器具電源及び受変電設備制御電源共用 ・ 受変電設備制御電源専用	(4-1.1.1) (4-3.3.2)	10 構 内 交 換 機 設 備	内部雷保護システム		(6-1.6.1)	17 ガ ス 漏 れ 警 報 設 備	1 受信機	・ 本工事 ・ 別途	(6-1.19.1)				
	2 UPS装置	用途 () 出力電気方式 ・ 単相 2 線式 ・ 単相 3 線式 ・ 三相 3 線式 出力電圧 ・ 100V ・ 100V/200V ・ 200V 定格出力 (kVA) 補償時間 (分以上)	(4-1.1.1) (4-2.4.2)		9 保護レベル	・ I ・ II ・ III ・ IV			2 検知器	・ (形 回線 ※ 火報盤と一体形 ・ 単独)	(6-2.28.1)				
		蓄電池 ・ HS形鉛蓄電池 ・ MSE形鉛蓄電池 ・ 長寿命MSE形鉛蓄電池			10 等電位ボンディング	・ ボンディング用バー ・ 引下げ導線と各配線及び機器との離隔距離			3 中継器	・ 都市ガス用 ・ LPガス用 ・ (回線)					
					11 サージ保護デバイス (SPD)	・ 電源回路防護 (低圧用) ・ クラス I ・ クラス II ・ 通信系回路防護 (通信用) ・ カテゴリ C ・ カテゴリ D									
					1 交換機形式	・ ボタン電話装置 ・ デジタル交換機 (・ VoIPサーバ方式 ・ IP-PBX方式 ・ VoIPゲートウェイ方式)	(6-2.16.1)								
					2 局線応答方式	・ 分散中継台方式 ・ 局線中継台方式 ・ ダイヤルイン方式 ・ ダイレクトインタリヤル方式 ・ ダイレクトインライン方式	(6-2.16.1)								
					3 局線種別	・ デジタル ・ アナログ									
					4 回線数	局線 ・ 電話回線 (回線以上) ・ 専用線 (回線以上) 内線 ・ 電話回線 (回線以上) ・ データ端末等 (回線以上)									
					5 電話機	・ 一般電話機 ・ 多機能電話機 ・ IP電話機									
					6 局線表示盤	(回線)									
5 発 電 設 備	1 形式	・ キュービクル式 ・ 簡易式 ・ オープン式	(5-1.1.1)	11 情 報 表 示 設 備	1 マルチサイン装置	・ 発光ダイオード式情報表示盤 ・ 液晶式情報表示盤	(6-1.7.1)	19 構 内 配 電 線 路	① 電気方式	① 高圧 3相3線式 6kV ・ 低圧 3相3線式 (200V) ・ 低圧 単相 線式 (V) ・ 低圧 単相 線式 (V)	(2-2.11.1) (2-2.12.6)				
	2 用途	・ 防災電源	(5-1.4.13)		2 出退表示装置	表示方法 (・ LED式 ・ 液晶式 ・ プラズマ式) 表示盤 (・ 壁掛形 ・ 卓上形)	(6-2.17.1)		② 配線方式	※ 地中線式 (※ 管路式 ・ 直埋式) ・ 架空式	(2-2.13.1)				
	3 発電機	電気方式 ・ 三相 3 線式 ・ 単相 2 線式 ・ 単相 3 線式 電圧 (V) 周波数 (HZ) 回転数 (min-1) 定格出力 (kVA 以上)	(5-1.1.1) (5-2.2.10)		3 時刻表示装置	親時計形式 (・ 壁掛形 ・ ラック形 ・ 自立形) 回線数 (回線) 時報子時計 親時計に ※ 内蔵 ・ 別置壁掛形 チャイム 親時計に ※ 内蔵 ・ 別置壁掛形 ・ 時報子時計に組込			③ ケーブル埋設シート	※ 設ける。	(2-2.14.6)				
	4 原動機	種類 ・ ディーゼル機関 ・ ガス機関 ・ ガスタービン 定格出力 (kW 以上) 始動方式 ・ 電気方式 ・ 空気式 冷却方式 ・ 水循環式 ・ ラジエータ式 始動時間 ※ 40秒以内 ・ 10秒以内			1 用途	・ 一般放送用 ・ 非常放送用 ・ 併用	(6-1.9.1)		4 埋設深	・ 高圧 GL- m ・ 低圧 GL- m					
	5 コンプレッション装置	・ あり ・ なし	(5-1.6.1)		2 増幅器	・ 卓上形 ・ キャビネットラック形 ・ デスク形 ・ 防災盤組込 (W)	(6-2.19.1)		5 メッセージャー線	※ 第 2 種亜鉛メッキ銅線線 mm ²					
	6 燃料	・ 軽油 ・ A 重油 ・ 灯油	(5-2.4.1)		3 出力	・ 床上形 ・ 卓上形 (・ 高さ調整式 ・ 固定式) ・ ホイップ ・ FM (素子) ・ ワイヤレスマイク			6 装柱機材	・ 一般形 ① 耐塩形 ・ 単独 ・ 共用					
	7 燃料小出槽	(L)			4 マイクスタンド				7 外灯接地						
	8 主燃料槽	(L) ・ 専用 ・ 共用			5 アンテナ	※ 単独接地									
	9 排気系統配管	排気管の断熱材 (※ ロックウール) 厚さ mm			6 接地										
	10 太陽光発電	型式 ・ 結晶系シリコン太陽電池 ・ アモルファスシリコン太陽電池 ・ パワーコンディショナ ・ 系統連系制御盤	(5-1.7.1) (5-2.5.1)		12 拡 声 設 備	1 用途	・ 館内連絡用 ・ 身体障害者用 ・ 外来者受付用 ・ 保守用		(6-1.10.1)	20 構 内 通 信 線 路	1 配線方式	※ 地中線式 (※ 管路式 ・ 直埋式) ・ 架空式	(6-2.10.1)		
11 風力発電	系統連系 ・ あり ・ なし 自立運転 ・ あり ・ なし 系統連系 ・ あり ・ なし	(5-1.8.1) (5-2.6.1)	2 増幅器	・ 卓上形 ・ キャビネットラック形 ・ デスク形 ・ 防災盤組込 (W)		(6-2.19.1)	2 ケーブル埋設シート	※ 設ける。	(6-2.11.4)						
6 接 地	1 種別	・ A種 ・ B種 ・ C種 ・ D種 ・ 避雷器用	(2-2.13.1)	3 出力		・ 床上形 ・ 卓上形 (・ 高さ調整式 ・ 固定式) ・ ホイップ ・ FM (素子) ・ ワイヤレスマイク		3 埋設深	GL- m		(6-2.12.1)				
	2 施工方法	・ 一括 ・ 単独 ・ メッシュ	(2-2.15.1)	4 アンテナ		※ 単独接地		4 メッセージャー線	※ 第 2 種亜鉛メッキ銅線線 mm ²		(6-2.13.4)				
7 電 灯 設 備	1 電気方式	幹線 ・ 単相 3 線式 200V/100V ・ 直流 2 線式 100V	(2-2.14.1)	13 誘 導 支 援 ・ 呼 出 し 設 備		1 用途	・ 館内連絡用 ・ 身体障害者用 ・ 外来者受付用 ・ 保守用	(6-1.10.1)	21 試 験		1 機材の試験	標準仕様書によるほか、下記のものを追加する。			
	2 配線用遮断器	分岐 ・ 単相 2 線式 (・ 100V ・ 200V) ・ 直流 2 線式 100V 定格遮断容量は、最小のもので対称値 (2.5kA) 以上とする。	(2-2.16.1)			2 通話方式	・ 音声誘導装置 ・ トイレ等呼出装置 ・ 電話同時通話式 (・ 親子式 ・ 相互式) ・ スピーカー形交互通話式 (親子式) ・ 電話スピーカー形同時通話式 (親子式)	(6-2.20.1)			2 施工の試験	標準仕様書によるほか、下記のものを追加する。 ・ 一般照度測定 ・ 測定時期 () ・ 回数 (回) (構造体利用、B型接地極の場合行う)			
	3 照明制御	・ リモコン制御 ・ スケジュール制御 ・ 星光制御 ・ 初期照度補正 ・ 在/不在制御				3 親機	・ 卓上形 ・ 壁掛形 ・ 組込形 ()				3 接地抵抗測定				
	4 非常用照明電源	・ 電池内蔵形 ・ 電源別置形				4 子機	・ 卓上形 ・ 壁掛形								
	5 フロアコンセント	・ 収納形 ・ 上下動形 ・ OAタップ ・ OAフロア				14 テ レ ビ 共 同 受 信 設 備	1 アンテナ	・ UHF (※ 一 形 ・ 素子) ・ BS (※ 一 形)			(6-1.11.1)	22 そ の 他	① 改正建築基準法について	※建築基準法第 28 条の 2 に規定するホルムアルデヒド発散建築材料については、規制対象外材料であることを書面にて確認し、納入仕様書及び機器完成図面等により提出すること。	
			2 増幅器				・ U 専用形 ・ BS-I F 専用形 ・ U、BS 共用形 ・ CATV	(6-2.21.1)			2 室内空気測定調査について		※行う 測定室 室 (建築工事に準ずる。) ※請負者の役割分担は、下記の表による。		
			3 アンテナ支持ポール		・ 壁面支持形 (3 点支持 A = m 以上) ・ 自立形 (A = m 以上)										
			4 配線方式		※ 直列ユニット (※ BS、U 共用) ・ 幹線分岐式										
8 動 力 設 備	1 電気方式	幹線 ・ 三相 3 線式	(2-2.15.1)		15 監 視 カ メ ラ 設 備		1 伝送方式	・ アナログ伝送方式 ・ デジタル伝送方式		(6-1.13.1)	22 そ の 他				
	2 電動機の接地	電圧 ・ 200V ・ 400V ・ 単独接地 ・ 共同接地 (・ 共通母線式 ・ 金属管接地式)	(2-2.17.1)				2 設置場所	・ カメラ () ・ モニタ装置 () ・ 録画装置 ()		(6-2.22.1)					

契約工事種別	役割分担					
	空気調査	報告	材料選定	台帳作成	台帳まとめ	改善措置
建築工事	○	○	○	○	○	○
電気設備工事			○	○		○
機械設備工事			○	○		○

※測定基準値等については、別紙「室内空気測定特記仕様書」による。

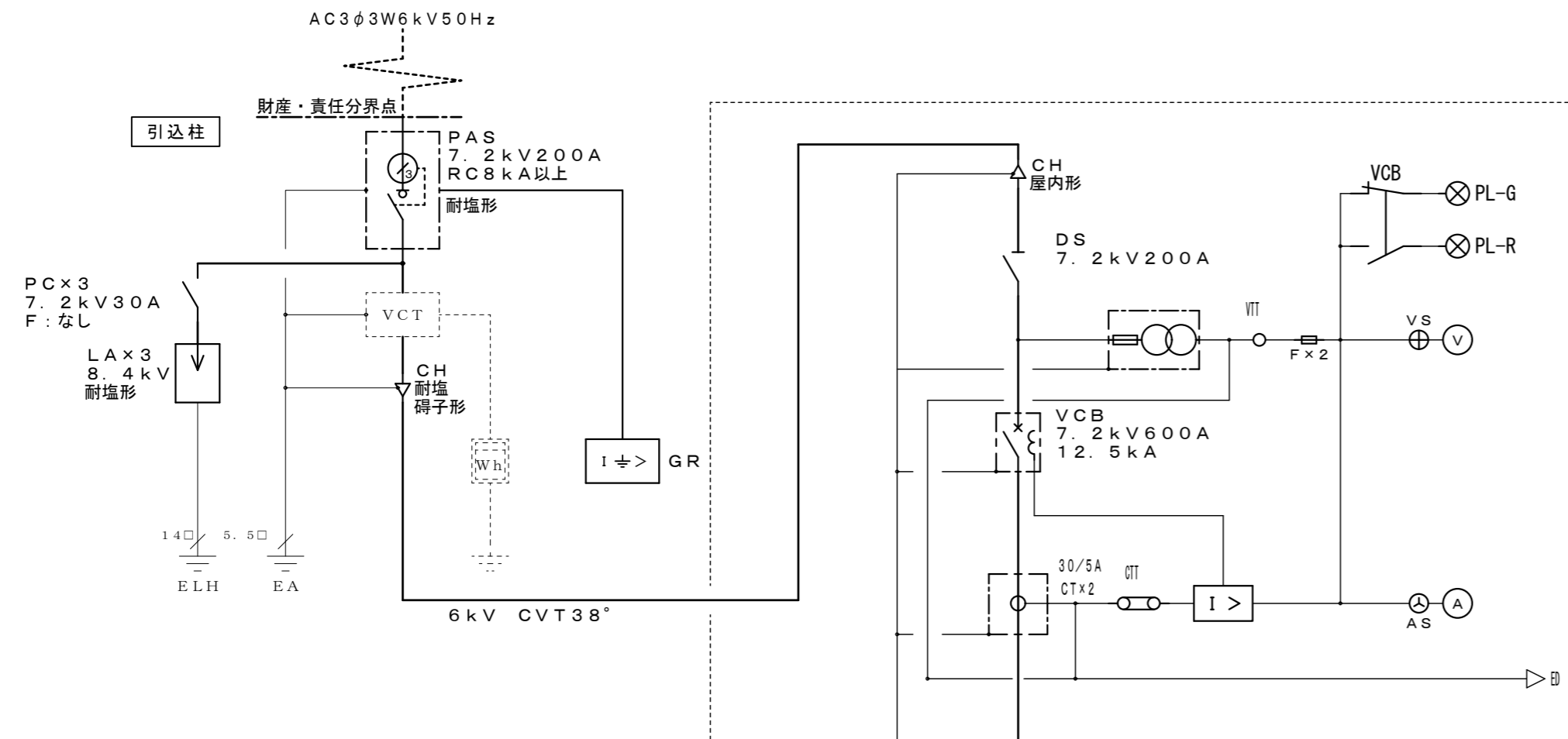


配置図 1:300



建設場所：新潟市西区金巻735番地

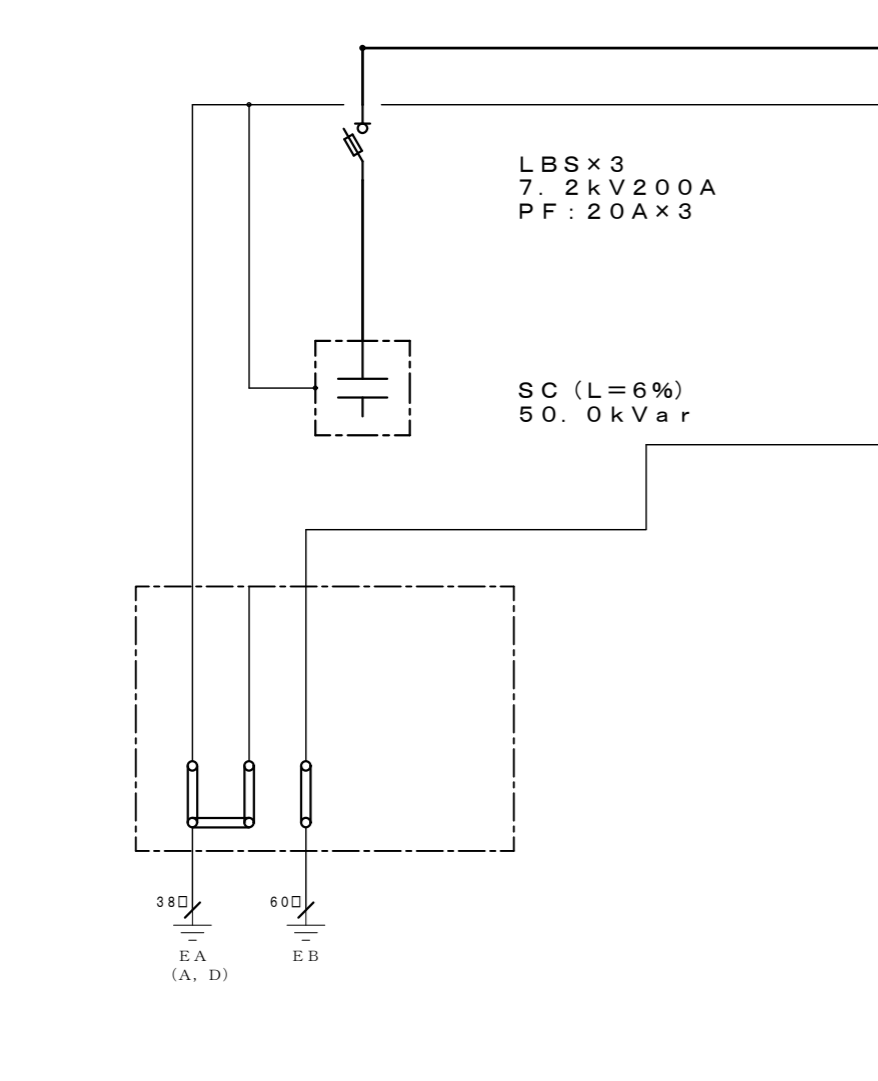
案内図



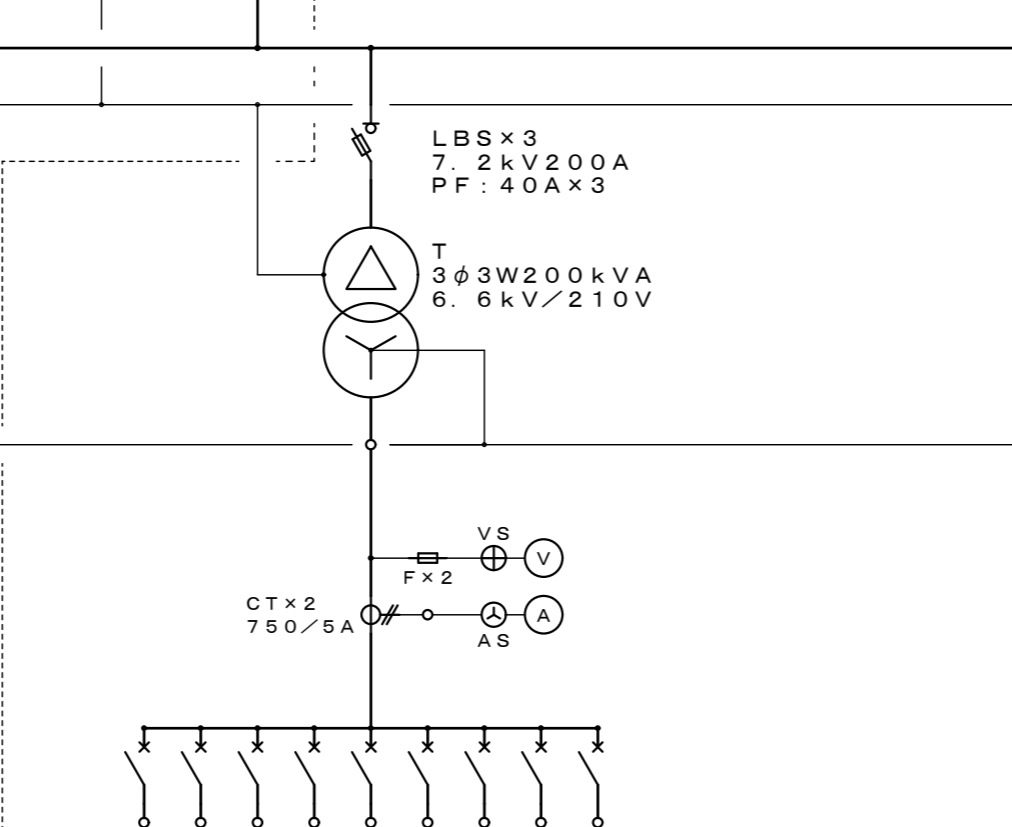
凡例

記号	名称	摘要	記号	名称	摘要
PAS	高圧負荷開閉器 (架空引込用)	屋外閉鎖形気中開閉器 過電流ロック形	CT	変流器	モールド
GR	地絡継電器 (PAS付属品)	手動操作式 SOGトリップ装置付	MCCB	配線用遮断器	
LA	避雷器				
CH	ケーブル端末		TS	タイムスイッチ	電力会社品
DS	断路器		VCT	計器用変圧変流器	電力会社品
VCB	真空遮断器				
LBS	高圧負荷開閉器		V	電圧計	
PC	高圧カットアウト		A	電流計	
PF	限流ヒューズ				
F	ヒューズ				
T	変圧器	油入			
SC	高圧進相コンデンサ	油入 放電装置付			

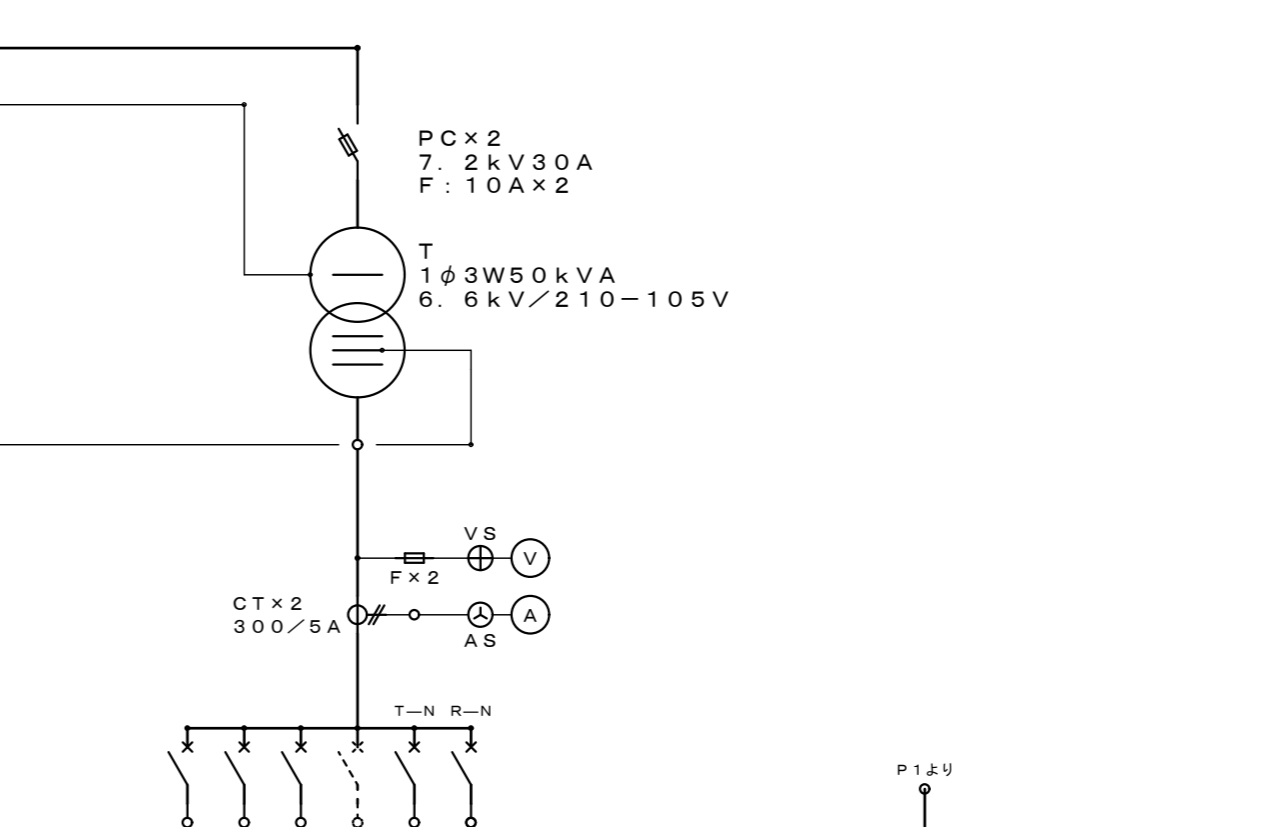
高圧受電盤



低圧動力配電盤



低圧電灯配電盤



※本図面において太線表示は撤去、細線表示は既設現状使用を示す。

幹線記号	負荷名称	容量 (kW)	保護遮断器定格 (AF/AT)	配線サイズ
P1	床暖房盤 (休止中)		MCCB3P 225/200	CVT 100°
P2	P-1	59.53	MCCB3P 400/300	CVT 200°
P3	PL-A	29.58	MCCB3P 225/175	CVT 100°
P4	PL-B	50.94	ELCB3P 400/250	CVT 150°
P5	PL-B	49.43	MCCB3P 400/250	CVT 150°
P6	PL-C	9.05	MCCB3P 100/75	CVT 22°
P7	プロア一盤 (休止中)		MCCB3P 225/150	CVT 38°
P8	PL-D	11.34	MCCB3P 100/100	EM-CET 38°
P9	PL-D	60.80	MCCB3P 225/200	EM-CET 100°
	合計	270.67		

幹線記号	負荷名称	容量 (kVA)	保護遮断器定格 (AF/AT)	配線サイズ
L1	L-1	47.60	MCCB3P 400/300	CVT 200°
L2	L-2	11.94	MCCB3P 100/60	CVT 38°
L3	予備		MCCB3P 100/60	
L4	予備 スペース		MCCB3P 225 (SP)	
L5	盤内電源		MCCB2P 50/20	
L6	GR電源		MCCB2P 50/20	
	合計	59.54		

単線結線図

涌井電気設備設計室

〒950-0982 新潟県新潟市中央区堀之内南1丁目31-1 第2江口ビル2階
建築設備士 第11C1-0240NR号 涌井 勝治

電話 025-245-9910

新潟市建築部公共建築第1課

工事名

黒崎学校給食センター高圧受変電設備改修工事

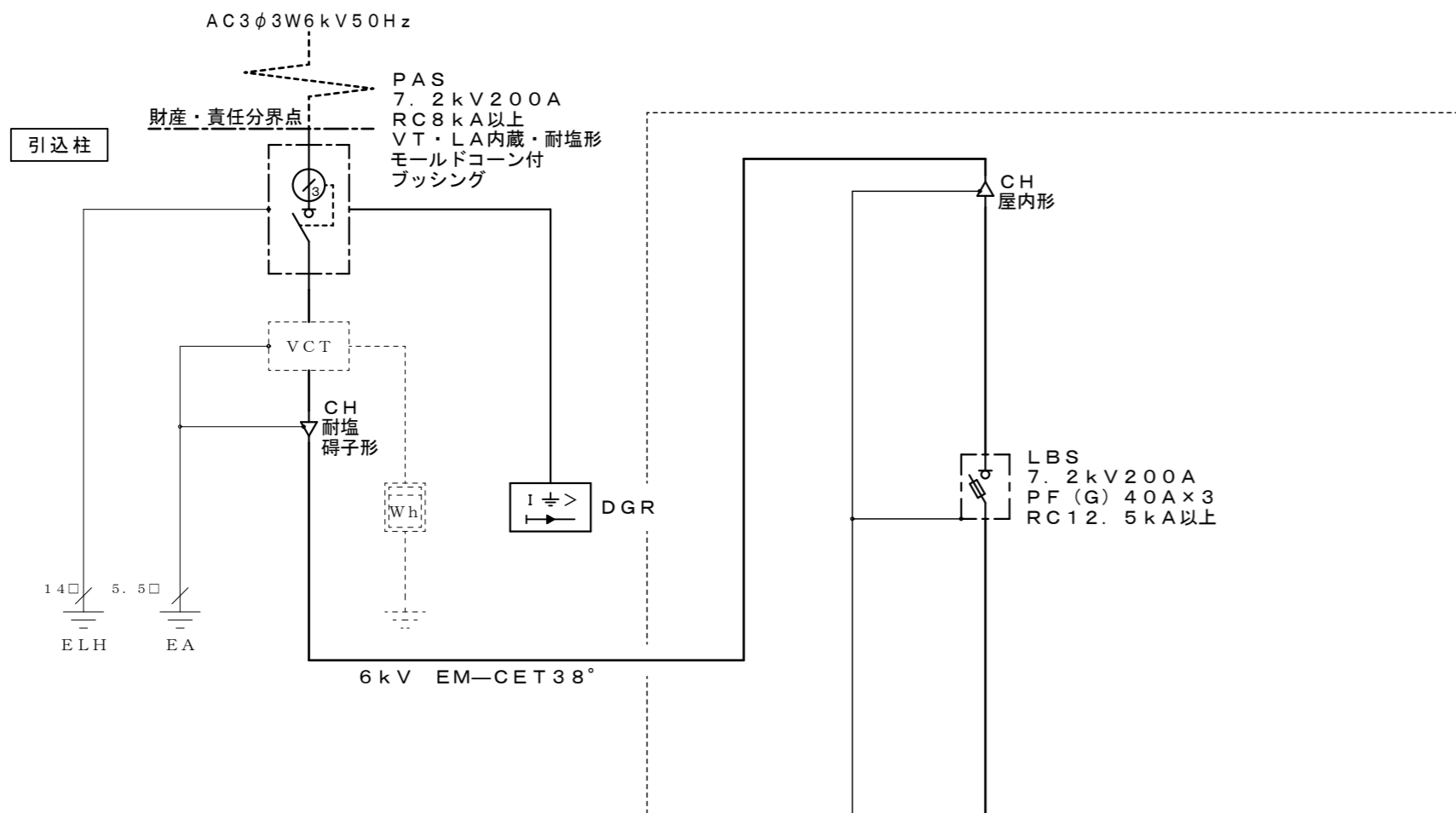
図名

改修前 高圧単線結線図

年月日 2016.03

縮尺 A2:N.S A3:N.S

図面番号 E-04



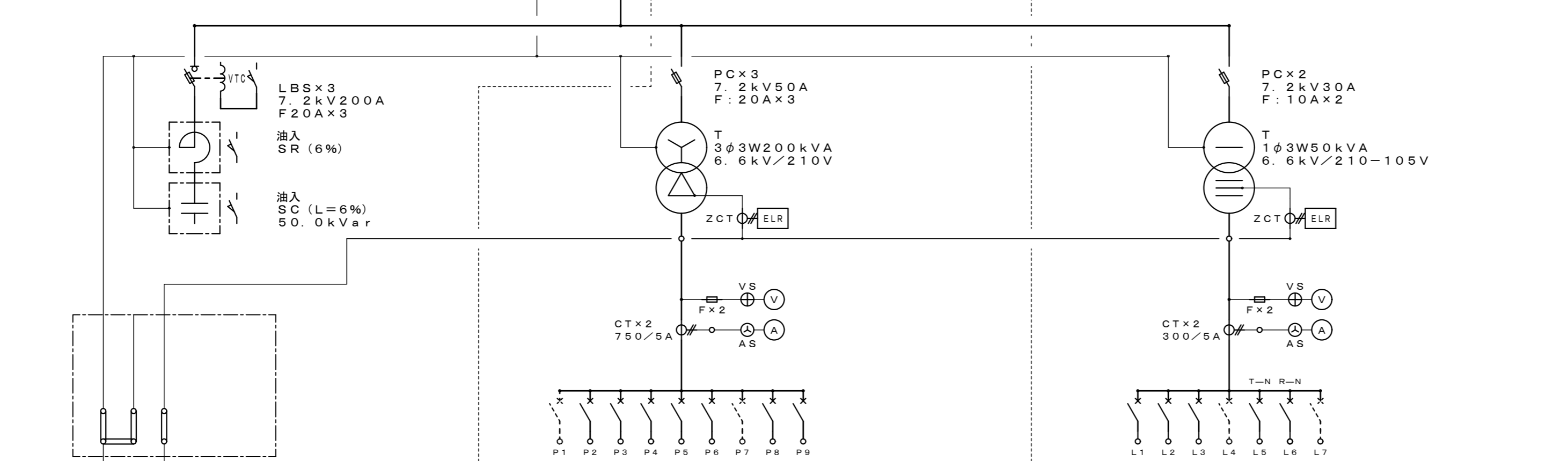
凡例

記号	名称	摘要	記号	名称	摘要
PAS	高压负荷开闭器 (架空引込用)	屋外閉鎖形気中開閉器 過電流ロック形	CT	変流器	モールド
DGR	地絡方向継電器 (PAS付属品)	手動操作式 VT・LA内蔵 SOGトリップ装置付	MCCB	配線用遮断器	
CH	ケーブル端末		VCT	計器用変圧変流器	電力会社品
LBS	高压负荷开闭器	ストライカ引外し形	電力量計 (検定付)		電力会社品
PC	高压カットアウト		V	電圧計	
PF	限流ヒューズ		A	電流計 (デマンド付)	
F	ヒューズ				
T	トッランナー 変圧器 2014	油入 防振ゴム付			
SR	直列リアクトル	油入			
SC	高压進相コンデンサ	油入 放電装置付			
ZCT	零相変流器	モールド			
ELR	漏電継電器				

高压受電盤

低压動力配電盤

低压電灯配電盤



警報表示項目

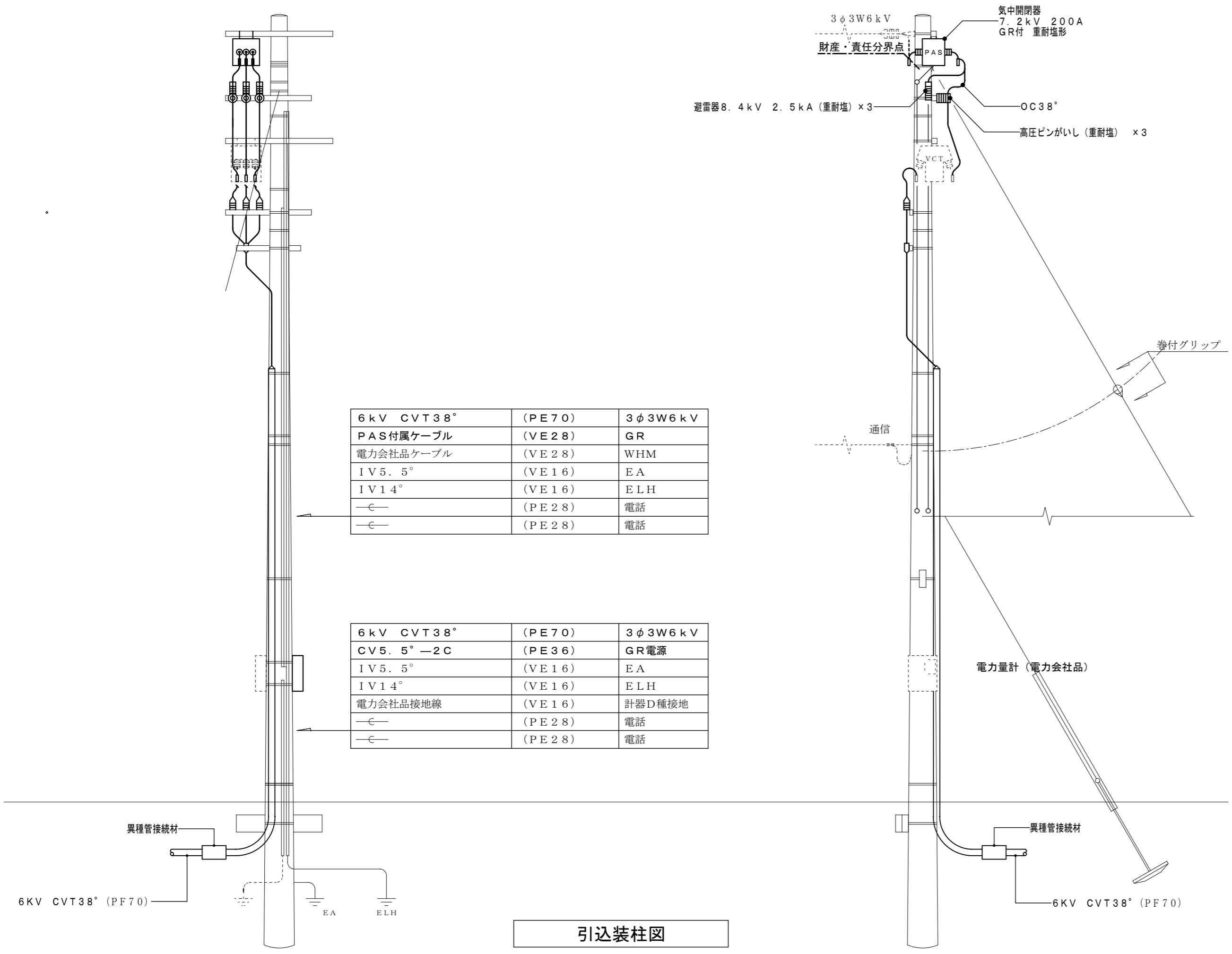
項目	配電盤		外部接点
	表示ランプ	ブザー	
漏電継電器: ELR	○		
限流ヒューズ溶断	○	○ 一括	○ 一括
高压進相コンデンサ故障	○		
直列リアクトル故障	○		

幹線記号	負荷名称	容量 (kW)	保護遮断器定格 (AF/AT)	配線サイズ
P1	予備 スペース		MCCB3P 225 (SP)	CVT 100°
P2	P-1	59.53	MCCB3P 400/300	CVT 200°
P3	PL-A	29.58	MCCB3P 225/175	CVT 100°
P4	PL-B	50.94	ELCB3P 400/250	CVT 150°
P5	PL-B	49.43	MCCB3P 400/250	CVT 150°
P6	PL-C	9.05	MCCB3P 100/75	CVT 22°
P7	予備 スペース		MCCB3P 100 (SP)	CVT 38°
P8	PL-D	11.34	MCCB3P 100/100	EM-CET 38°
P9	PL-D	60.80	MCCB3P 225/200	EM-CET 100°
合計		270.67		

幹線記号	負荷名称	容量 (kVA)	保護遮断器定格 (AF/AT)	配線サイズ
L1	L-1	47.60	MCCB3P 400/300	CVT 200°
L2	L-2	11.94	MCCB3P 100/60	CVT 38°
L3	予備		MCCB3P 100/60	
L4	予備 スペース		MCCB3P 225 (SP)	
L5	盤内電源		MCCB2P 50/20	
L6	ELR電源		MCCB2P 50/20	
L7	予備 スペース		MCCB3P 100 (SP)	
合計		59.54		

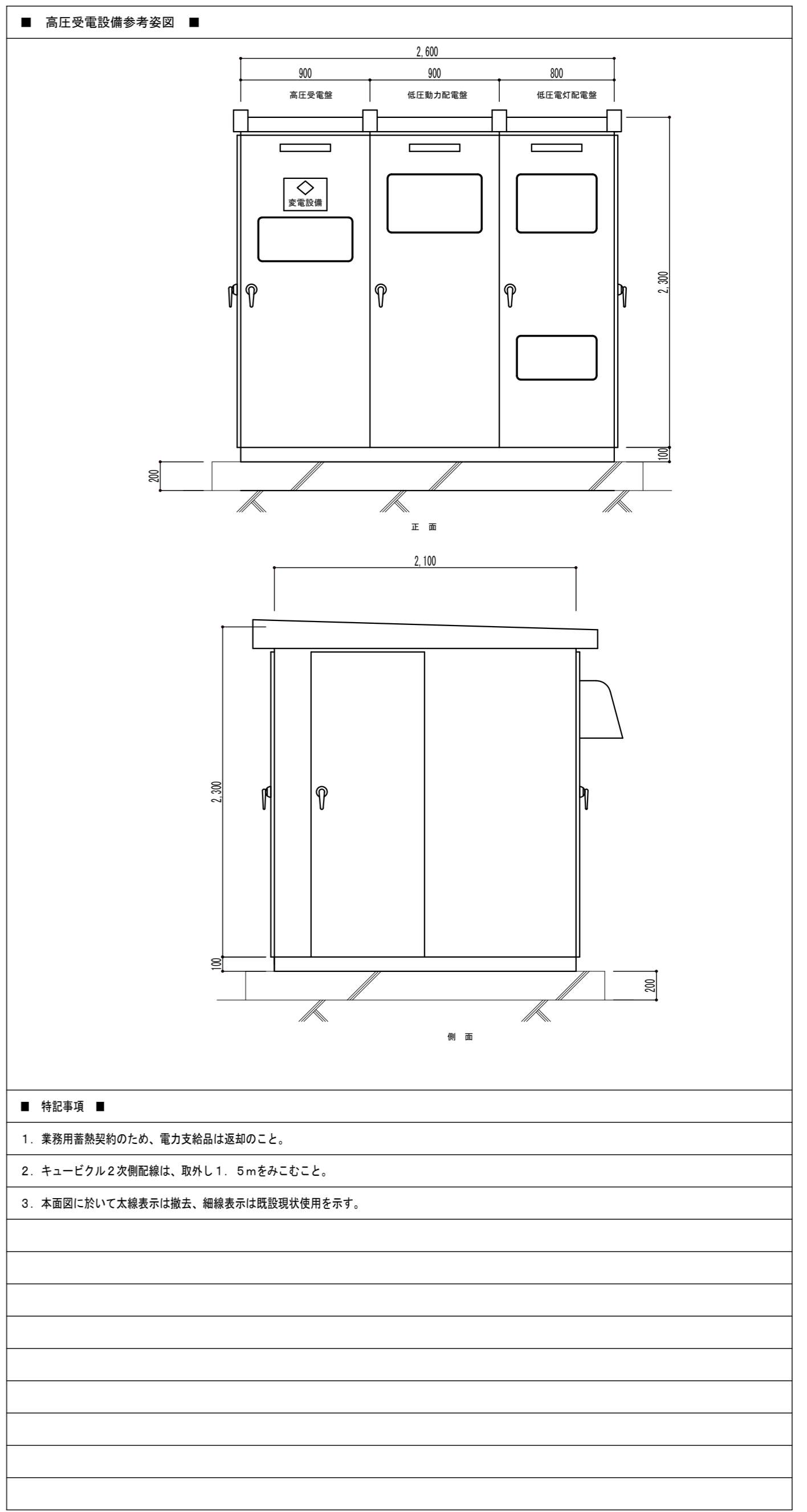
単線結線図

※本図面において太線表示は新設、細線表示は既設現状使用を示す。

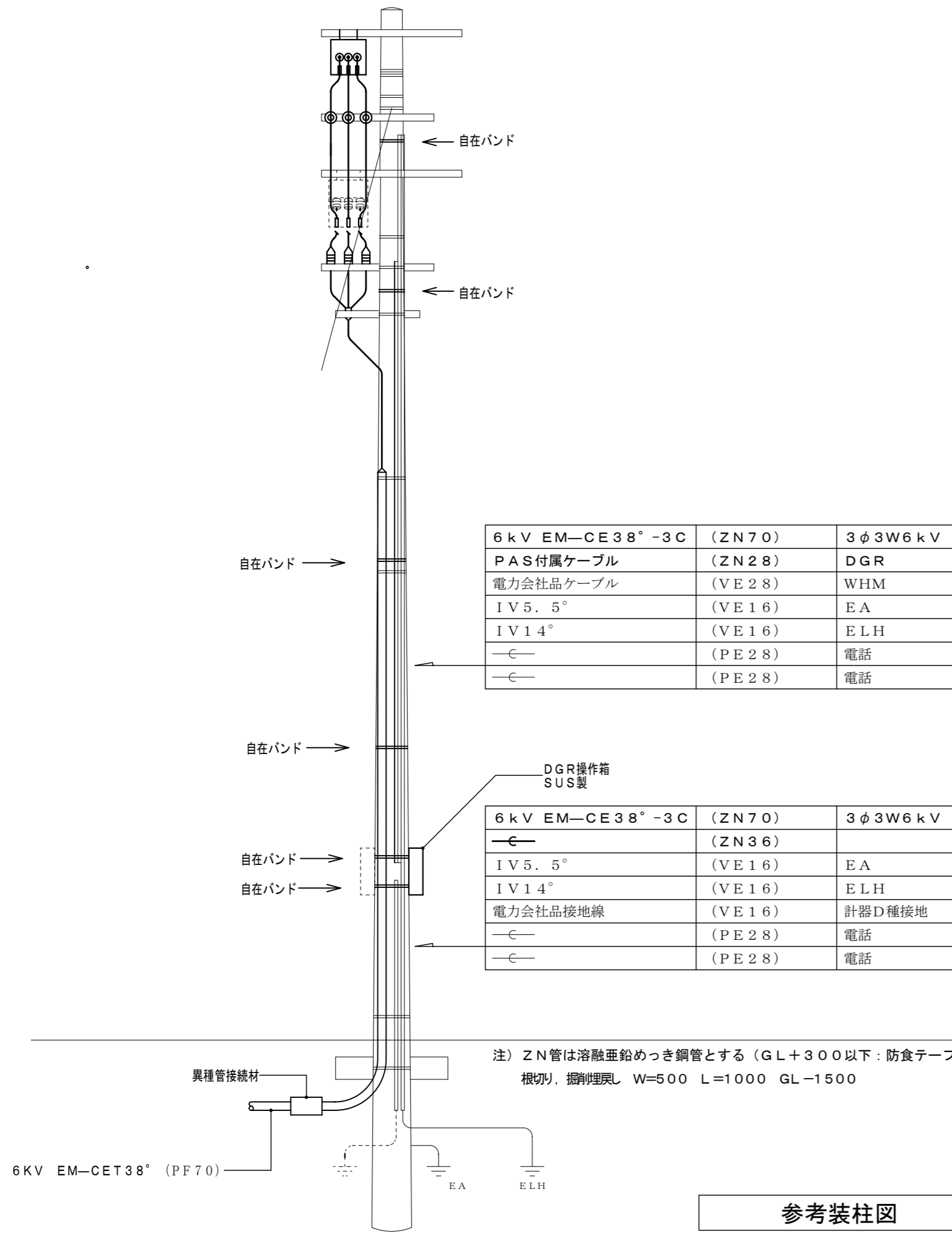


6kV CVT38°	(PE70)	3φ3W6kV
PAS付属ケーブル	(VE28)	GR
電力会社品ケーブル	(VE28)	WHM
IV5.5°	(VE16)	EA
IV14°	(VE16)	ELH
—	(PE28)	電話
—	(PE28)	電話

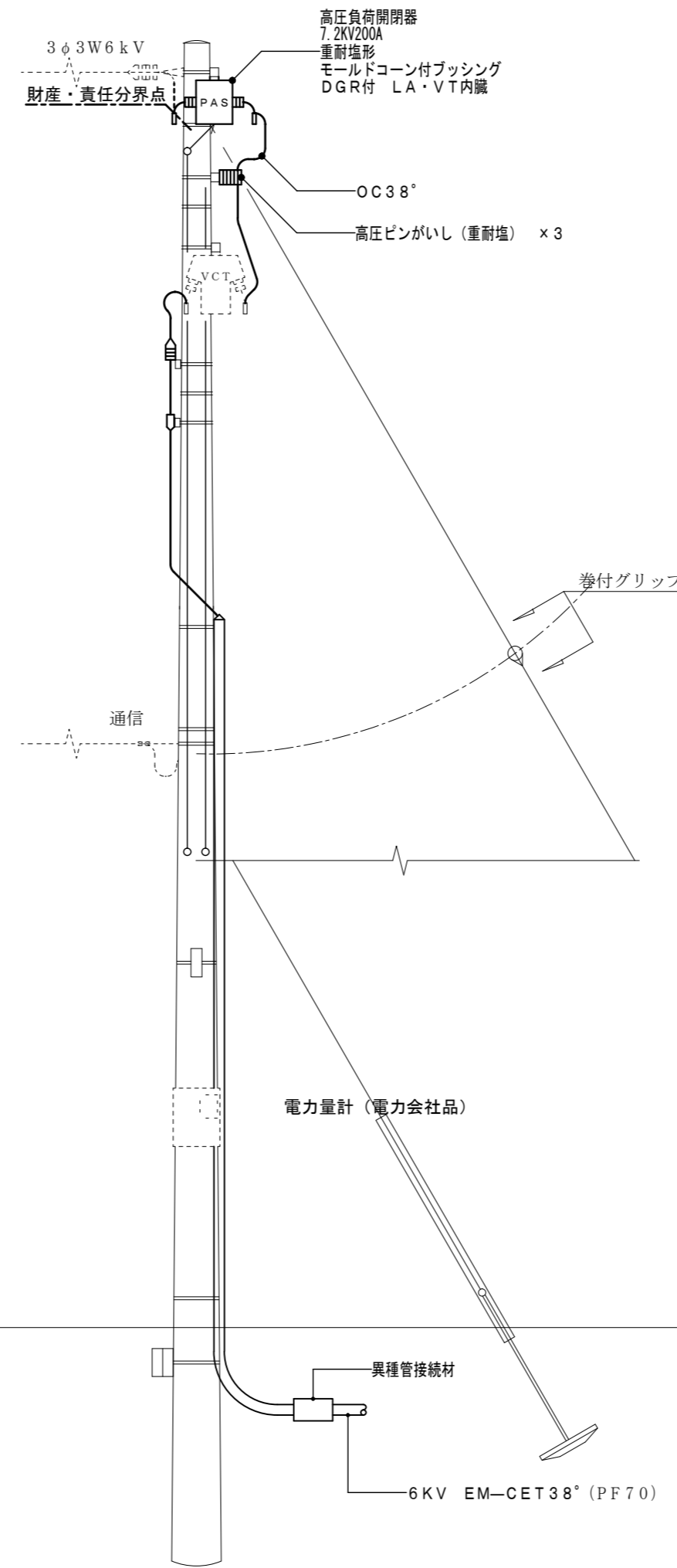
6kV CVT38°	(PE70)	3φ3W6kV
CV5.5°—2C	(PE36)	GR電源
IV5.5°	(VE16)	EA
IV14°	(VE16)	ELH
電力会社品接地線	(VE16)	計器D種接地
—	(PE28)	電話
—	(PE28)	電話



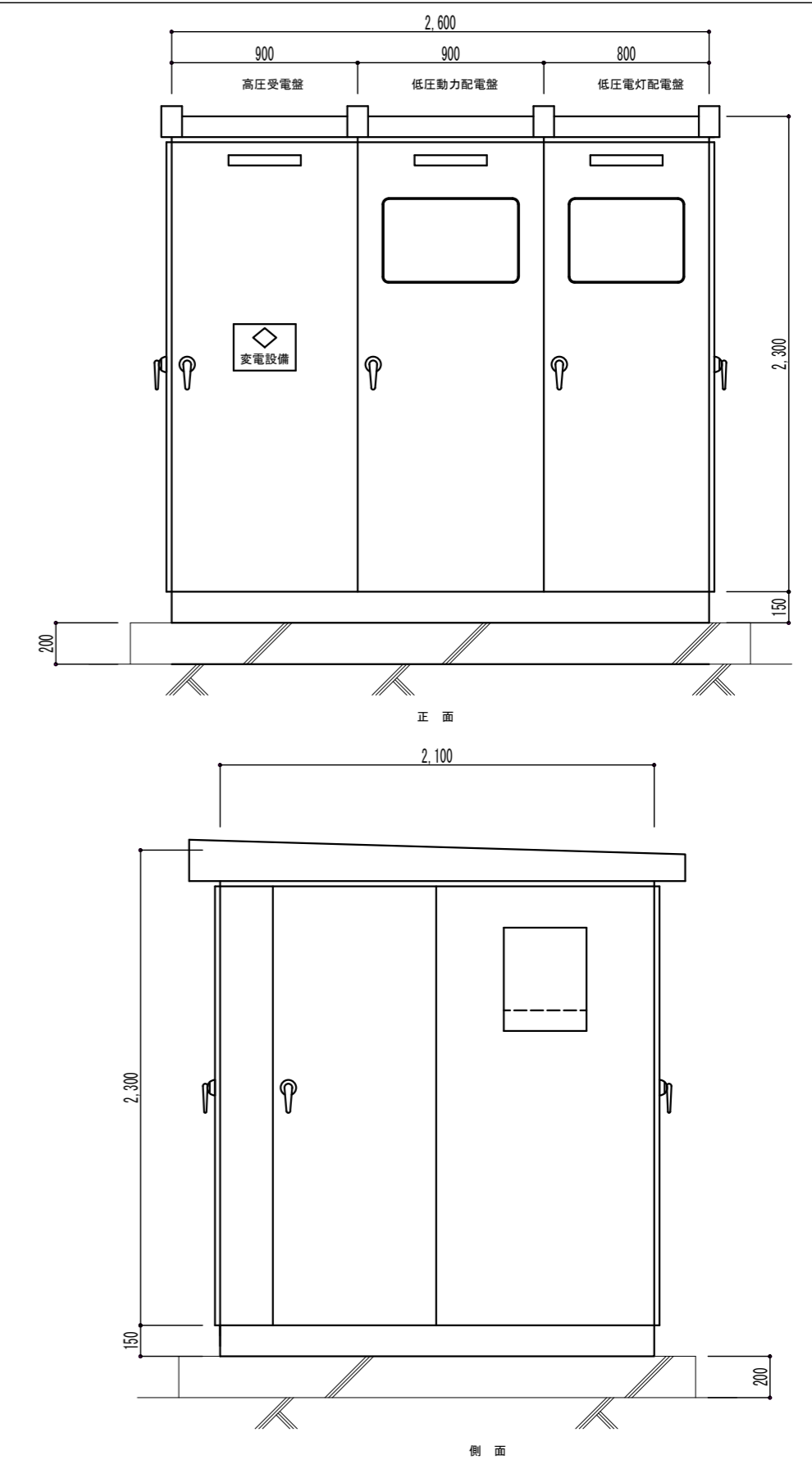
- 特記事項 ■
1. 業務用番熱契約のため、電力支給品は返却のこと。
 2. キュービクル2次割配線は、取外し1.5mをみこむこと。
 3. 本面図に於いて太線表示は撤去、細線表示は既設現状使用を示す。



参考装柱図




■ 高圧受電設備参考姿図 ■

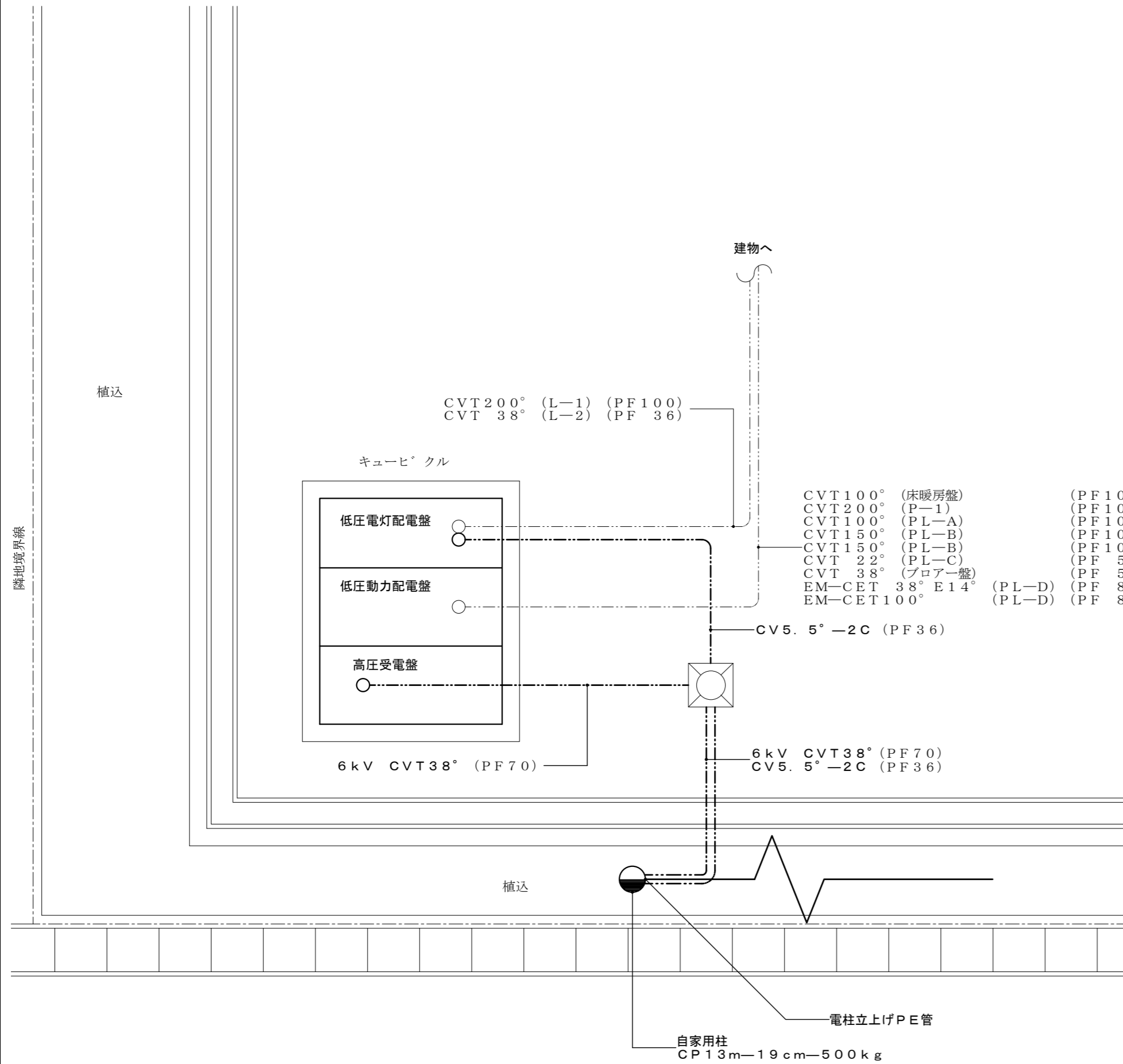


■ 特記事項 ■

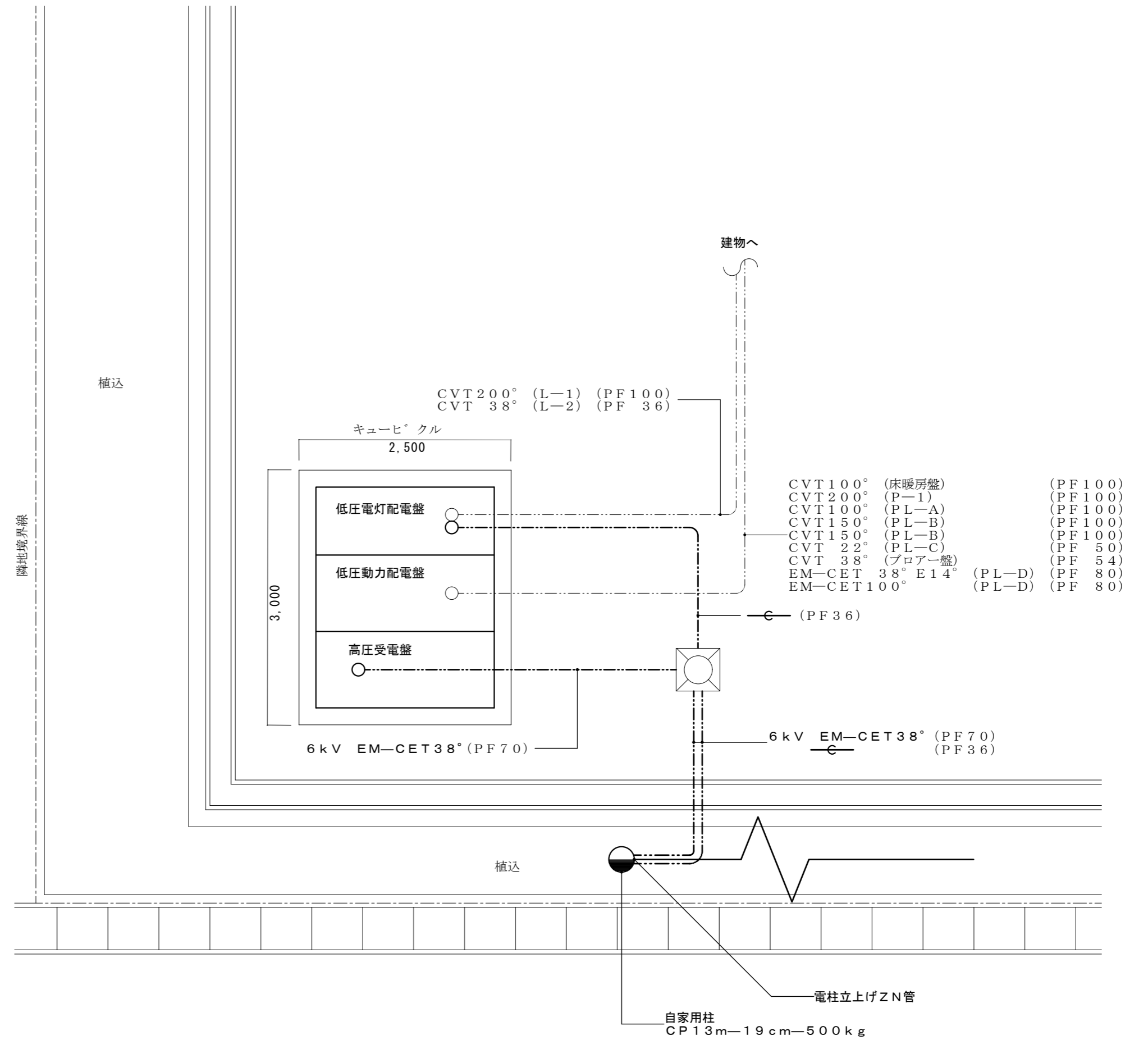
- キュービクル式高圧受電設備 (JIS-C4620) に適合とする。
- 本体は屋外形、鋼板製亜鉛溶射塗装指定色仕上げ、ベースは溶融亜鉛メッキ仕上げとする。
- 低圧主回路の配線及び制御回路等の配線に電線を用いる場合はEM-1E電線等とする。
- 盤毎に内部照明用蛍光灯を設けドア開閉により点滅する。
- 列盤毎に点検用コンセントを設ける。
- 収容機器等の温度が最高許容温度を超えない通気孔又は換気装置を設け、通気口は、雪、虫、ホコリ等を十分考慮すること。
- 盤増設が容易な構造とする。
- キュービクル2次側配線は、再取付とする。
- 高圧進相コンデンサ・直列リアクトル異常時は、LBS断とする。
- 警報ブザーは10秒で停止とする。
- 高圧トランスは防振ゴム付とする。
- キュービクル2次側配線は、再取付1.5mをみこむこと。
- 本面図に於いて太線表示は新設、細線表示は既設現状使用を示す。

注 記

- 特記なき配管配線は下記による。
 - - - - - 地中配管配線 GL-600
- 凡例
 ハンドホール
- 平面図に於いて太線表示は新設・撤去を示す。
- 平面図に於いて細線表示は既設現状使用を示す。



改修前平面図 1/50



改修後平面図 1/50