

令和元年12月20日

新潟市建設工事参加業者 各位

下水道管理センター施設管理課
財 務 部 契 約 課

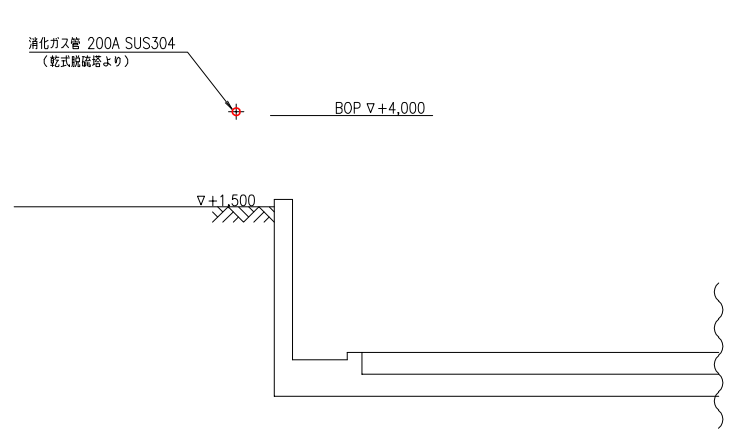
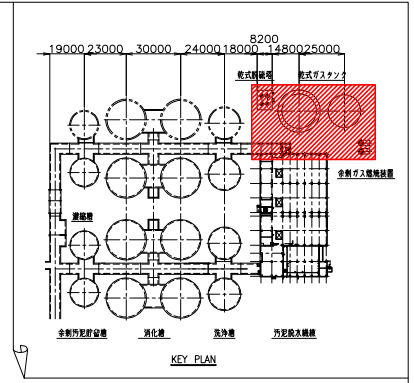
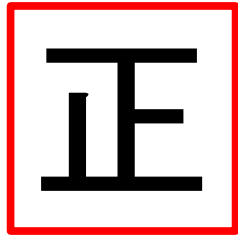
下管第17号 中部下水処理場 No.2 ガスタンク設備工事の積算について（お知らせ）

令和元年12月3日公告の「下管第17号 中部下水処理場 No.2 ガスタンク設備工事」の積算について、下記のとおりお知らせいたします。

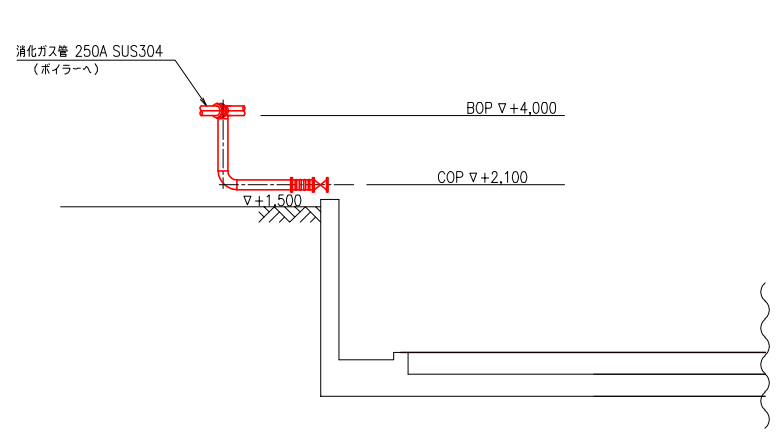
質疑については、電子入札システム上で回答済みですが、積算にあたってはご注意ください。よろしくお願いいたします。

記

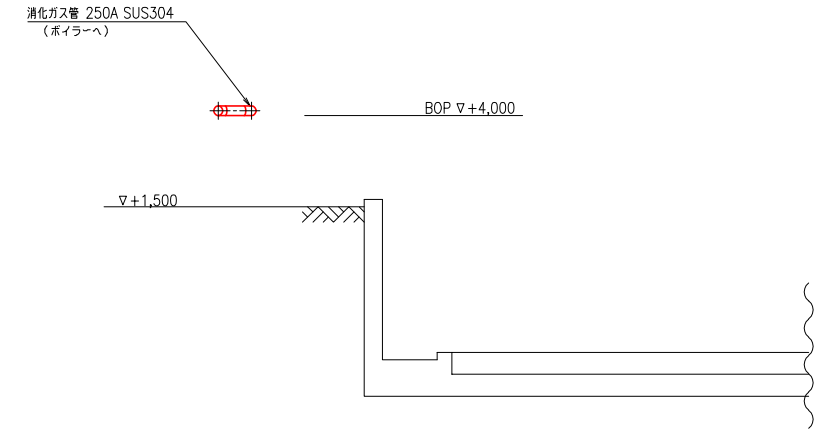
1. 設計図書 図面番号：M-10 「消化ガス貯留設備 断面図(2)(撤去)」
別紙(正)のとおり、アスファルトサンド、盛土を撤去範囲から除き、
図面を修正しました。(朱色から黒色に変更)



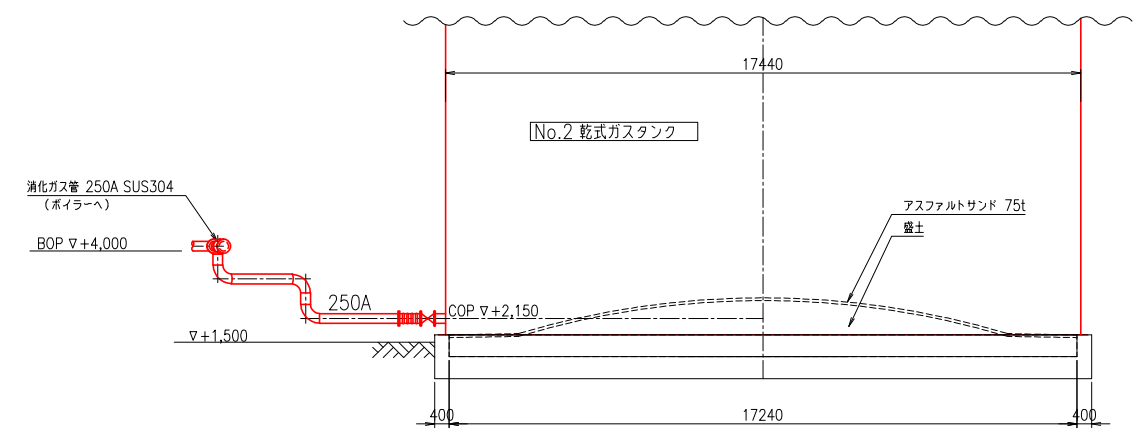
F-F 断面図



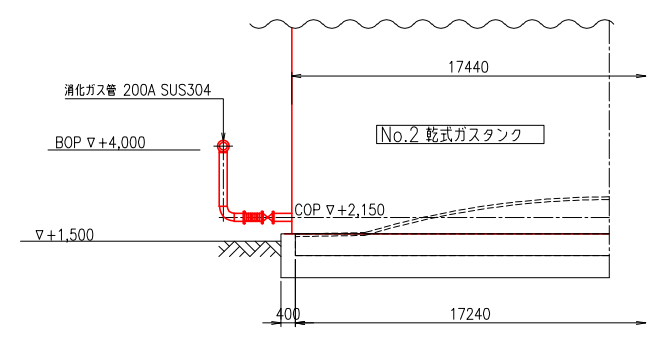
G-G 断面図



H-H 断面図



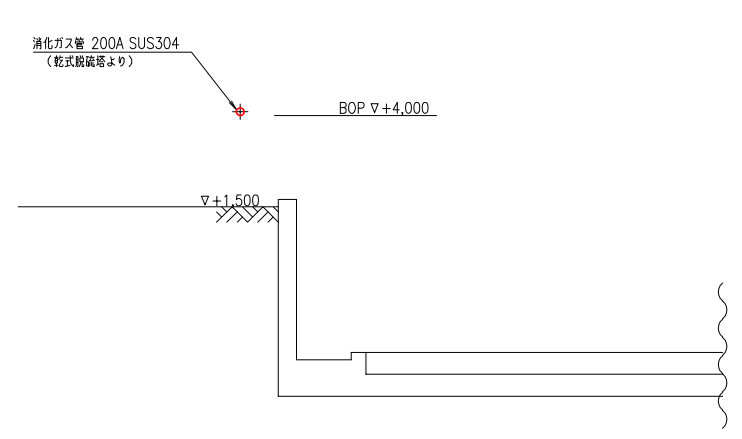
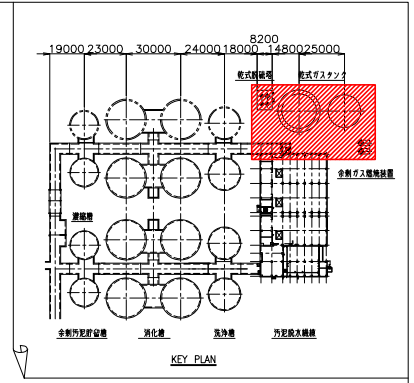
I-I 断面図



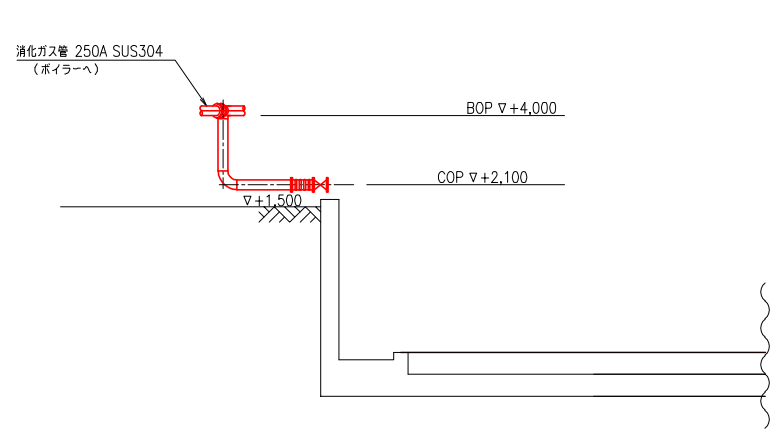
J-J 断面図

新潟市公共下水道			
工事名	中部下水処理場No.2ガスタンク設備工事		
図面名称	消化ガス貯留設備 断面図(2) (撤去)		
縮尺	1/100	調整年月日	令和元年 10月
課長	補佐	係長	設計 図面番号 M-10
新潟市下水道部下水道管理センター施設管理課			

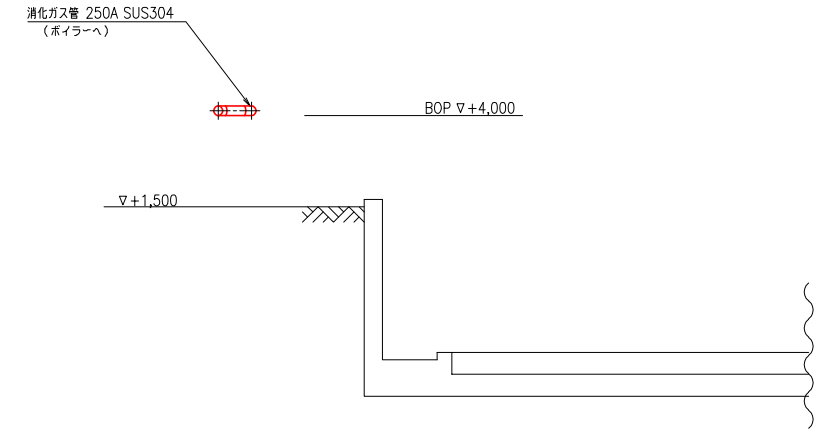
誤



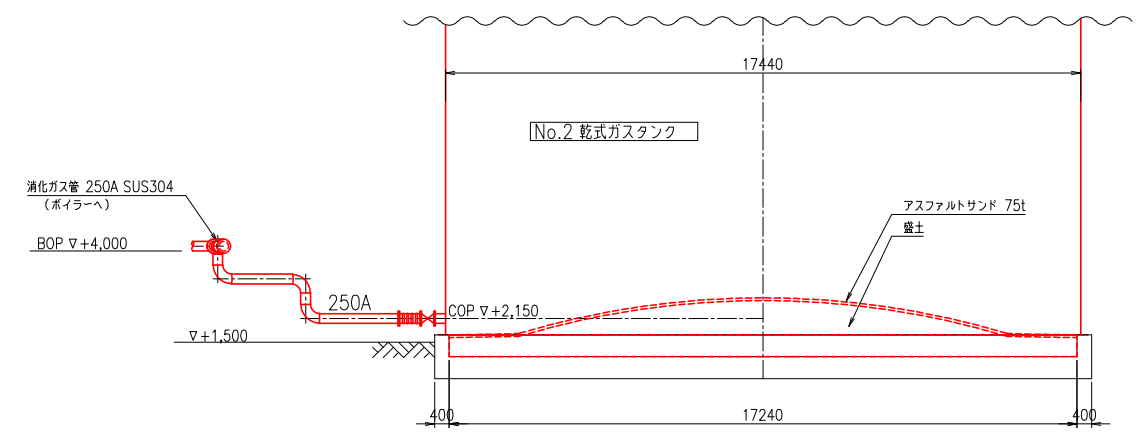
F-F 断面図



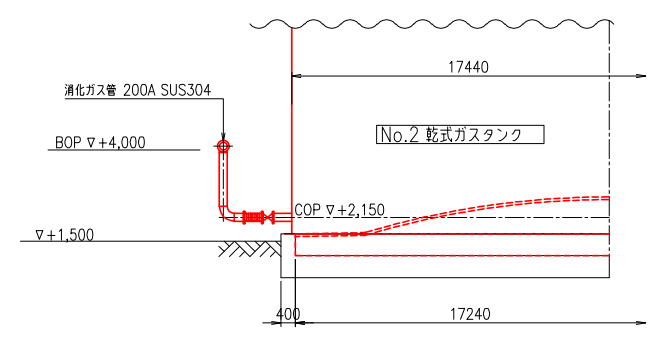
G-G 断面図



H-H 断面図



I-I 断面図



J-J 断面図

新潟市公共下水道			
工事名	中部下水処理場No.2ガスタンク設備工事		
図面名称	消化ガス貯留設備 断面図(2) (撤去)		
縮尺	1/100	調整年月日	令和元年 10月
課長	補佐	係長	設計 図面番号 M-10
新潟市下水道部下水道管理センター施設管理課			