

1 電気工作物に係る法令

危令第9条第1項第17号に規定する「電気工作物に係る法令」については、電気設備に関する技術基準を定める省令（平成9年通商産業省令第52号）によること。  
 なお、電気設備の設置にあつては、次により指導すること。★

2 防爆構造の適用範囲

- (1) 引火点が 40℃未満の危険物を貯蔵し、又は取扱う場合
- (2) 引火点が 40℃以上の危険物であっても、その可燃性液体を当該引火点以上の状態で貯蔵し、又は取扱う場合
- (3) 可燃性微粉（危険物、非危険物を問わない。）が滞留するおそれのある場合

3 電気機器の防爆構造の選定

危険箇所（特別、第1類及び第2類危険箇所）に設置する電気機器の防爆構造は「構造規格」（電気機械器具防爆構造規格（昭和44年労働省告示第16号））又は「工場電気設備防爆指針（国際規格に整合した技術指針2008）」（以下「国際整合防爆指針」という。）に適合していることが確認されたものであること。

なお、選定は第1表を原則とするが、第1類危険箇所に安全増防爆構造又は油入防爆構造の電気機器を設置する場合には、国際整合防爆指針に適合するもの（Exe、Exo）を設置するよう指導する。また、通常において著しく可燃性蒸気等が発生又は滞留する場所は、特別危険箇所として取扱い、設置する電気機器は本質安全防爆構造（ia、Exia）のものとするよう指導する。★

第1表 電気機器の防爆構造の選定

電気機器の防爆構造の種類及び記号	使用に適する危険場所の種別		
	特別危険箇所	第1類危険箇所	第2類危険箇所
本質安全防爆構造 ia	○	○	○
本質安全防爆構造 ib	×	○	○
樹脂充填防爆構造 ma	○	○	○
樹脂充填防爆構造 mb	×	○	○
耐圧防爆構造 d	×	○	○
内圧防爆構造 f（国際整合防爆指針によるものはp）	×	○	○
安全増防爆構造 e	×	△	○
油入防爆構造 o	×	△	○
非点火防爆構造 n	×	×	○
特殊防爆構造 s	—	—	—

備考

1 表中の記号○、△、×、—の意味は、次のとおりである。

- ：適するもの
- △：法規では容認されているが、避けたいもの
- ×：法規には明記されていないが、適さないもの
- ：適用されている防爆原理によって適否を判断するもの

2 特殊防爆構造の電気機器は、他の防爆構造も適用されているものが多く、その防爆構造によって使用に適する危険場所が決定される。

※ 国際整合防爆指針による防爆構造は、構造規格だけでは「IEC規格」（国際電気標準会議が制定した国際規格）に適合する電気機器の防爆構造の種類に対応できないため、IEC規格に適合する外国製の電気機器を受け入れることを目的に規定されたものである。

※ 危険箇所については特別危険箇所、第1類危険箇所及び第2類危険箇所に分類され、分類する方法は次のアからウによるほか、JISC60079-10（爆発性雰囲気で使用される電気機械器具—第10部：危険区域の分類）を参照すること。

ア 特別危険箇所（旧0種場所）とは、連続し、長時間にわたり、又は頻繁に、ガス又は蒸気が爆発の危険のある濃度に達するおそれのある箇所をいう。

イ 第1類危険箇所（旧1種場所）とは、通常の状態において、特別危険箇所及び第2類危険箇所に該当しない箇所をいう。

ウ 第2類危険箇所（旧2種場所）とは、通常の状態において、ガス又は蒸気が爆発の危険のある濃度に達するおそれが少なく、又は達している時間が短い箇所をいう。

4 防爆構造電気機械器具型式検定合格証と防爆構造電気機械器具用型式検定合格標章

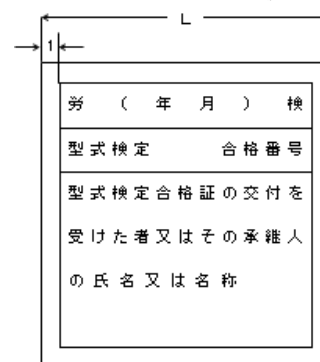
労働安全衛生法に基づく防爆構造電気機械器具用型式検定に合格した防爆構造の電気機械器具には、「防爆構造電気機械器具型式検定合格証」が交付されるとともに、当該器具に「防爆構造電気機械器具用型式検定合格標章」が貼付されるものである。

なお、当該型式検定に合格した電気機械器具は、電気工作物に係る法令（電気設備に関する技術基準を定める省令等）に適合したものと同等に扱って支障ないものである。

防爆構造電気機械器具用型式検定合格証

防爆構造電気機械器具用型式検定合格証			
申請者			
製造者			
品名			
型式の名称			
防爆構造の種類			
対象ガス又は蒸気の発火度及び発燃等級			
定格			
使用条件			
型式検定合格番号			
有効期間	年月日から	年月日まで	印
	年月日から	年月日まで	印
	年月日から	年月日まで	印
	年月日から	年月日まで	印
機械等検定規則による型式検定に合格したことを証明する。			
年月日			
型式検定実施者			印

防爆構造電気機械器具用型式検定合格標章



備考

1 この型式検定合格標章は、次に定めるところによ

◇ 1 6 電気設備

ること。

- (1) 正方形とし、次に示す寸法のいずれかによること。

	一辺の長さ (L)	ふちの幅 (1)
イ	1.3cm	0.1cm
ロ	2.0cm	0.1cm
ハ	3.2cm	0.2cm
ニ	5.0cm	0.2cm
ホ	8.0cm	0.3cm

- (2) 材質は、金属その他耐久性のあるものとする。  
 (3) 地色は黒色とし、字、ふち及び線は黄色又は淡黄色とすること。

- 2 「劣 (年月) 検」の欄中 (年月) は、型式検定に合格した年月又は更新検定に合格した年月を (平 12.8) のごとく表示すること。

5 防爆電気機器の表示等

構造規格による防爆構造の電気機械器具には、電気機械器具防爆構造表示に基づく表示が、国際整合防爆指針による防爆構造の電気機械器具には、I E C に整合した表示がされている。

なお、防爆構造等の記号が一括して表示される場合には、次の(1)、(2)、(3)、(4)の順序で表示することが定められている。また、国際整合防爆指針による防爆構造の電気機械器具のみ、防爆構造のものであることを示す記号“Ex”が表示されている。

- (1) 防爆構造の種類

防爆構造の種類を示す記号は、第 2 表のとおりである。

第 2 表 防爆構造の種類を示す記号

防爆構造の種類	記号
耐圧防爆構造	d
内圧防爆構造	f (国際整合防爆指針によるものは p)
安全増防爆構造	e
油入防爆構造	o
本質安全防爆構造	ia 又は ib
樹脂充填防爆構造	ma 又は mb
非点火防爆構造	n
特殊防爆構造	s

備考

- 一つの電気機器の異なる部分に別々の防爆構造が適用されている場合は、その電気機器のそれぞれの部分に、該当する防爆構造の種類が記号で表示される。
  - 一つの電気機器に 2 種類以上の防爆構造が適用されている場合は、主体となる防爆構造の種類が記号が初めに表示される。
  - ia は、爆発性雰囲気 が正常状態において連続して、又は長時間持続して存在する場所で使用する電気機器に表示される。
  - ib は、爆発性雰囲気 が正常状態において生成するおそれのある場所で使用する電気機器に表示される。
- (2) 爆発等級又はグループ

電気機器の爆発等級又はグループを示す記号は、第 3 表のとおりである。

構造規格による防爆電気機器は、対象とする可燃性ガス又は蒸気をその火災逸走限界の値によって、1、2 及び 3 の 3 段階の爆発等級に分類する。

国際整合防爆指針による防爆電気機器は、2 グループに分類され、炭坑用をグループ I、工場・事業所用をグループ II としている。耐圧防爆構造、本質安全防爆構造並びに非点火防爆構造のうちの一部の方式 nC 及び nL については、それぞれ定めるところによりグループ II A、II B 又は II C と使用条件により細分類される。

II C は最も条件の厳しいものに使用され、II A 及び II B の使用条件にも使用できる。また、II B は、II A の使用条件においても使用できる。

第 3 表 爆発等級又はグループを示す記号

防爆構造の種類	記号	
	構造規格による防爆構造	国際整合防爆指針による防爆構造
耐圧防爆構造	1、2、3 (a、b、c、n)	II A、II B、II C
内圧防爆構造		II
安全増防爆構造		II
油入防爆構造		II
本質安全防爆構造	1、2、3 (a、b、c、n)	II A、II B、II C
樹脂充填防爆構造		II
非点火防爆構造	1、2、3 (a、b、c、n)	II A、II B、II C
特殊防爆構造		II

備考

- 爆発等級 (又はグループ記号の A、B、C) に関係なく適用される防爆構造の電気機器には、爆発等級の記号 (又はグループ記号の中の A、B、C) は表示されない。また、特殊防爆構造における爆発等級 (又はグループ記号の A、B、C) の表示は、適用する防爆原理によって決められる。
- 爆発等級 3 において、3a は水素又は水素ガスを、3b は二硫化炭素を、3c はアセチレンをそれぞれ対象とし、3n は爆発等級 3 のすべてのガス又は蒸気を対象とすることを示す。
- 特定のガス又は蒸気の爆発性雰囲気だけで使用される防爆電気機器には、爆発等級の記号 (又はグループ記号の中の A、B、C) の代わりに当該ガス又は蒸気の名前又は化学式が防爆構造の種類を示す記号の後 (又はグループ記号 II の後) に表示される。

- (3) 発火度又は温度等級

電気機器の発火度又は温度等級を示す記号等は、第 4-1 表及び第 4-2 表のとおりである。

なお、発火度 (又は温度等級) の記号は、その記号を表示した防爆電気機器が当該ガス及びそれより小さい数字の発火度 (又は温度等級) のガス又は蒸気に対して防爆性能が保証されていることを示す。

第 4-1 表 発火度を示す記号

記号	発火点 (°C)	電気機器の許容温度 (°C)
G1	450 を超えるもの	360
G2	300 を超え 450 以下	240
G3	200 を超え 300 以下	160
G4	135 を超え 200 以下	110
G5	100 を超え 135 以下	80
G6	85 を超え 100 以下	70

備考

- 電気機器の許容温度は、周囲温度 40 °C を含む。
- 特定のガス又は蒸気の爆発性雰囲気中だけで使用される防爆電気機器は、発火度の代わりに当該ガス又は蒸気の名前又は化学式が防爆構造の種類を示す記号のあとに表示される。

第 4-2 表 温度等級を示す記号

記号	電気機器の最高表面温度 (°C)	ガス又は蒸気の発火温度の値 (°C)
T1	450	450 を超えるもの
T2	300	300 を超えるもの
T3	200	200 を超えるもの
T4	135	135 を超えるもの
T5	100	100 を超えるもの
T6	85	85 を超えるもの

備考

- 温度等級の代わりに最高表面温度が表示され、又は最高表面温度のあとに括弧書きで温度等級が表示されることがある。このように最高表面温度が表示された電気機器は、表示された最高表面温度未満の発火温度のガス又は蒸気に適用される。

なお、電気機器の最高表面温度は、周囲温度 40℃を含む。

2 特定のガス又は蒸気の爆発性雰囲気中で使用される防爆電気機器は、発火度の代わりに当該ガス又は蒸気の名称又は化学式が防爆構造の種類を示すグループ記号Ⅱのあとに表示される。

(4) 使用条件がある場合の表示

使用条件がある場合は、構造規格による電気機器では使用条件の要点が、また、国際整合防爆指針による電気機器では記号“X”が表示される。

(5) 防爆構造等の記号の一括表示の例

防爆構造等の記号を一括表示する場合の例は、第 5 表のとおりである。

第 5 表 防爆構造等の記号の一括表示例

準拠規格	表示内容（一括表示例）
構造規格によるもの	爆発等級 3、発火度 G4 に属するガス等を対象とする耐圧防爆構造の電気機器（d2G4）
	発火度 G2 に属するガス等を対象とする内圧防爆構造の電気機器（f G2）
	発火度 G3 に属するガス等を対象とする安全増防爆構造の電気機器（e G3）
	爆発等級 1、発火度 G1 に属するガス等を対象とする安全増防爆構造の電動機で、耐圧防爆構造のスリップリングをもつもの（e d1G1）
国際整合防爆指針によるもの	グループⅡB、温度等級 T4 の耐圧防爆構造の電気機器（Ex dⅡBT4）
	温度等級 T5 の内圧防爆構造の電気機器（Ex pⅡT5）
	最高表面温度が 350℃の安全増防爆構造の電気機器で使用条件付きのもの 〔Ex eⅡ350℃（T1）X又はEx eⅡ350℃X〕
	温度等級 T3 の油入防爆構造の電気機器（Ex oⅡT3）
	グループⅡC、温度等級 T6 の ia 級本質安全防爆構造の電気機器（Ex iaⅡCT6）
	本体が耐圧防爆構造で、端子箱が安全増防爆構造の、グループⅡB、温度等級 T3 の電気機器（Ex deⅡBT3）

(6) 小型電気機器における表示

国際整合防爆指針による電気機器において、極めて小型で表面積が限られているものは、Ex 及び X 以外の記号を省略することが認められている。

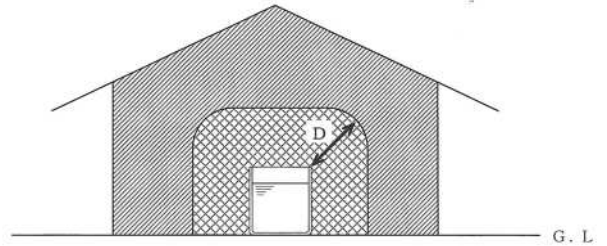
## 6 防爆構造の電気機械器具の設置

引火性危険物の蒸気が漏れ、又は滞留するおそれのある場所には、危険場所の種別に適合する防爆構造の電気機器を次により設けること。

(1) 引火性危険物を建築物（当該危険物を取扱っている部分が壁によって区画されている場合は、当該区画された部分とする。以下同じ。）内において取扱う場合であって、当該引火性危険物を大気にさらす状態で取扱う設備（以下「開放設備」という。）にあっては、当該設備から蒸気が放出される開口面の直径（開口面が円形以外のものである場合は、当該開口面の直径）に相当する幅（その幅が 0.9m 未満の場合は、0.9m とする。）以上で、また、注入口を有する容器等に詰替えをするもの（以下「詰替容器」という。）にあっては、0.9m 以上の幅でそれぞれ開口面又は注入口を包囲し、かつ、その覆われた水平投影面で床まで達する範囲内を第 1 類危険箇所、その他の部分を第 2 類危険箇所とし、設置する電気機器は、危険場所の種別に適合する防爆構造のものとする。

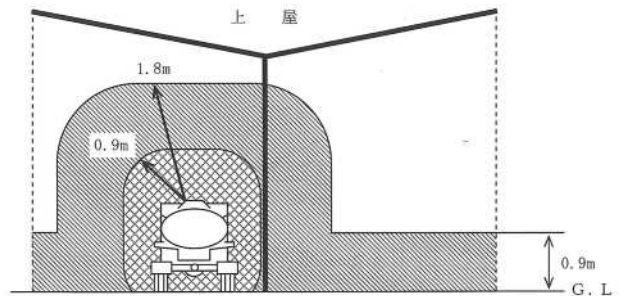
なお、以下の図において危険場所の種別の凡例は、次のとおりとする。

凡例：第 1 類危険箇所  第 2 類危険箇所 



D：開口面の直径の長さ

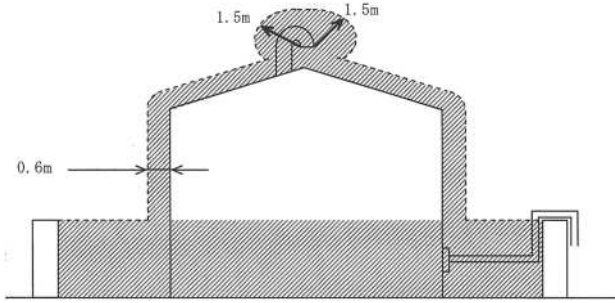
- (2) 貯蔵タンク、取扱タンク、容器、継手（溶接継手を除く。）を有する配管等その他密閉された設備を用いて引火性危険物を貯蔵し、又は取扱う建築物内の部分は第 2 類危険箇所とし、設置する電気機器は危険場所の種別に適合する防爆構造のものとする。
- (3) 引火性危険物を取扱う開放設備で、室内を移動して使用するものにあつては当該室内の移動範囲に当該開放設備があるものとみなし、(1)及び前(2)の例により電気機器を設置すること。
- (4) (1)から前(3)によるほか、換気設備等により引火性危険物の蒸気を引火する危険性のない十分な濃度に希釈することができ、かつ、換気設備等の機能が停止した場合に、必要な安全装置を設けること等により、危険場所を室内の一部に限定することができる。
- (5) 上屋を有するローリー積場及び容器充てん所等で、屋外と同程度の換気が行われる場所における電気機械器具の設置については、次によること。
  - ア 引火性危険物を移動タンク貯蔵所又は容器に充てんするものにあつては、蒸気が放出される注入口の周囲に 0.9m の幅で注入口を包囲し、かつ、その覆われた水平投影面で床まで達する範囲内は第 1 類危険箇所とし、設置する電気機器は危険場所の種別に適合する防爆構造のものとする。
  - イ 前アによる場合にあって、蒸気が放出される注入口の周囲に 1.8m の幅で注入口を包囲し、かつ、その覆われた水平投影面が床まで達する範囲及び床面から高さ 0.9m の範囲内で上屋の水平投影面までの範囲で前アに示す範囲を除いた部分は第 2 類危険箇所とし、設置する電気機器は危険場所の種別に適合する防爆構造のものとする。



第 2 図

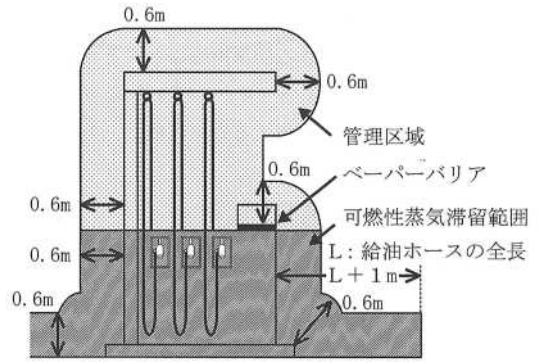
- (6) 屋外において、貯蔵タンク、取扱いタンク、容器、継手（溶接継手を除く。）を有する配管等その他密閉された設備を用いて引火性危険物を貯蔵し、又は取扱う場合の当該設備に接して設置する電気機器は、第 2 類危険箇所に設けることができる防爆構造のものとする。
- (7) 引火性危険物の屋外タンク貯蔵所の通気口の周囲 1.5 m 及び屋外貯蔵タンクの周囲 0.6m の範囲並びに防油堤の高さより下部に設置する電気機器は、第 2 類危険箇所に設けることができる防爆構造のものとする。（第 3 図参照）

◇ 16 電気設備

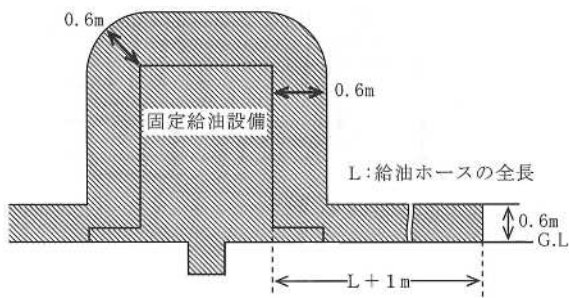


第3図

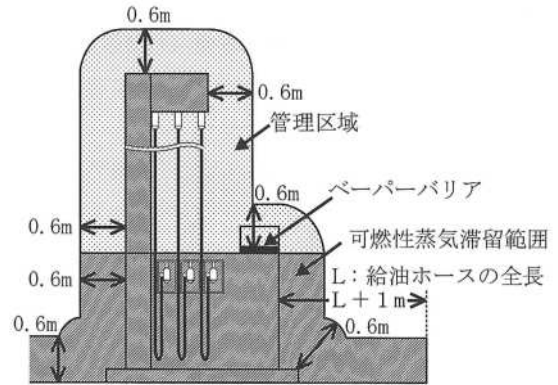
- (8) 引火性危険物を貯蔵し、又は取扱う地下タンクのマンホール内に設置する電気機器は、第2類危険箇所に設けることができる防爆構造のものとする。
- (9) (1)から前(8)までにかかわらず、第4-1図から第9図までの図の斜線部分、懸垂式固定給油設備のポンプ室又は給油取扱所敷地内の地上から15cm以内の部分に設置する電気機器は、第2類危険箇所に設けることができる防爆構造のものとする。



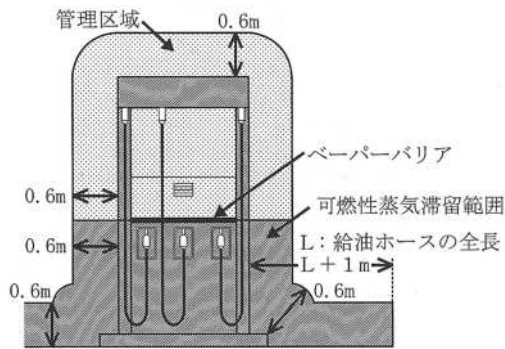
第4-4図 地上式固定給油設備等  
(可燃性蒸気流入防止構造)



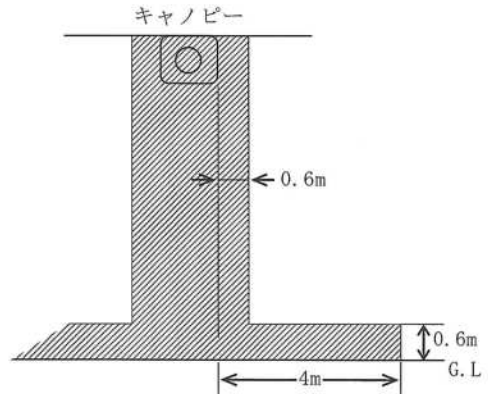
第4-1図 地上式固定給油設備  
(可燃性蒸気流入防止構造以外)



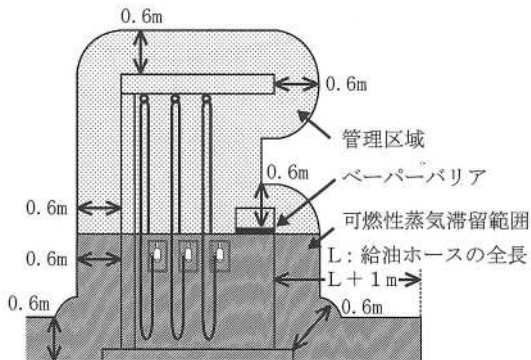
第4-5図 地上式固定給油設備等  
(可燃性蒸気流入防止構造)



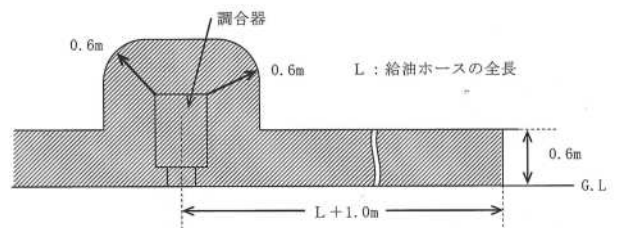
第4-2図 地上式固定給油設備等  
(可燃性蒸気流入防止構造)



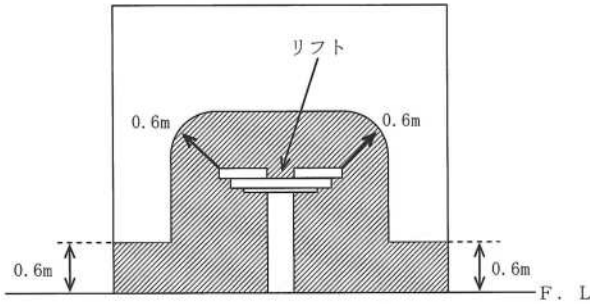
第5図 懸垂式固定給油設備  
(可燃性蒸気流入防止構造以外)



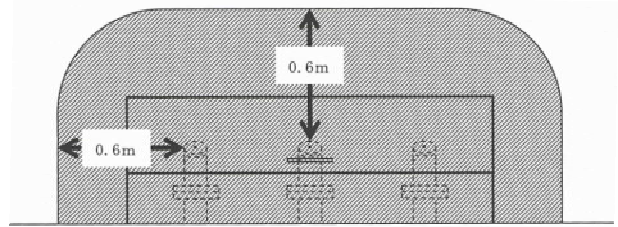
第4-3図 地上式固定給油設備等  
(可燃性蒸気流入防止構造)



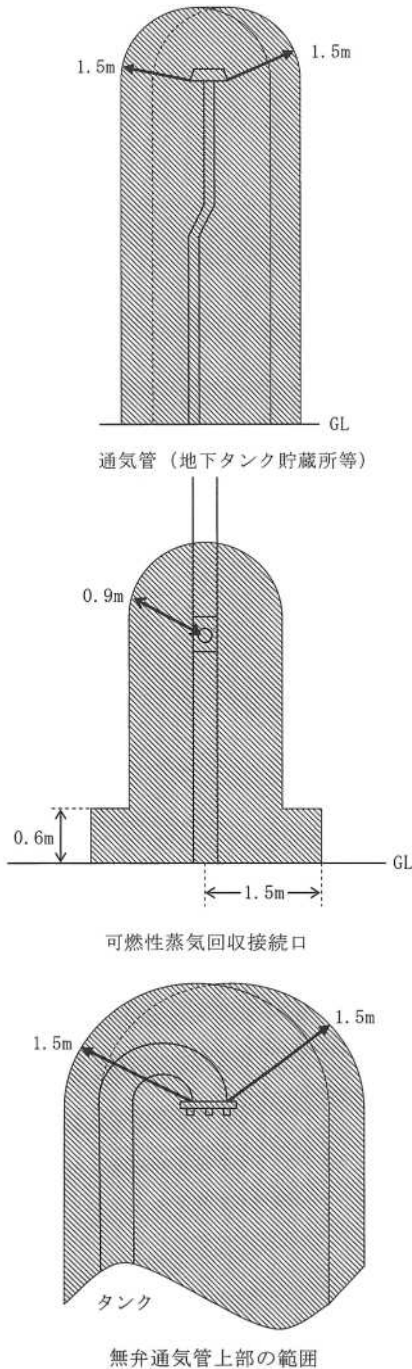
第6図 混合燃料調合器



第7図 整備室  
(2面以上が開放されているものを除く。)



第9図 遠方注入口周辺



第8図 地下タンク貯蔵所等の通気管

## 7 太陽発電装置

危険物施設に太陽発電設備を設置する際は、安全対策を確実に実施するとともに、適切に維持・管理する必要がある。(平成27年6月8日消防危第135号)

(1) 施設に太陽発電設備を設置する場合に講ずべき具体的な安全対策

ア 自然災害に関するリスクへの対策

太陽電池モジュールを危険物施設の屋根の上に設置する場合、次の(ア)及び(イ)の安全対策を講じる必要がある。

なお、消防機関において、太陽電池モジュールを設置する建築物及び架台が地震力等に対して必要十分な安全性を有していることを確認することは困難であることから、危険物施設の所有者等が自らの責任の下で、建築基準法等で定める基準等に適合していることを確認し、当該基準等に適合している旨を消防機関に示すことが必要である。

(ア) 地震災害に関するリスクへの対策

a 太陽電池モジュールの重量を建築物の屋根に加えた上で構造計算を行い、建築基準法で定められる中程度(稀に発生する)の地震力に対して損傷が生じないこと及び最大級(極めて稀に発生する)の地震力に対して倒壊・崩壊しないこと。

b 太陽電池モジュールの架台が、JIS C 8955「太陽電池アレイ用支持物設計標準」に基づいて算出した設計用地震荷重(建基令で定める算出方法による荷重と同等)を想定荷重として、強度を満たすこと。

(イ) 積雪、暴風災害に関するリスクへの対策

a 太陽電池モジュールの重量を建築物の屋根に加えた上で構造計算を行い、建築基準法で定められる中程度の積雪荷重・風圧力に対して損傷が生じないこと及び最大級の積雪荷重・風圧力に対して、倒壊・崩壊しないこと。

b 太陽電池モジュールの架台が、JIS C 8955「太陽電池アレイ用支持物設計標準」に基づいて算出した設計用風圧荷重及び積雪荷重(建築基準法施行令で定める算出方法による荷重と同等)を想定荷重として、強度を満たすこと。

イ 爆発に関するリスクへの対策

太陽電池モジュールを危険物施設の屋根の上に設置する場合、設置により危令第9条第1項第6号により求められている放爆性能(施設内で火災により爆発的な燃焼現象が発生した場合において早期に爆風圧を抜く性能)への影響は少ないと考えられるが、次の(ア)及び(イ)に留意して設置する必要がある。

(ア) 屋根が適正に放爆されるよう、壁については堅固さが確保され、十分な強度が発揮できるように施工を行う必要があること。

(イ) 架台を屋根上に設置する場合は、その重量が大きいため、屋根ふき材に直接設置するのではなく、はりに直接荷重がかかるような設置が望ましいこと。

ウ 火災(爆発以外)に関するリスクへの対策

太陽発電設備を危険物施設に設置する場合、他の施設で発生した火災の影響を防ぐとともに、危険物施設内で発生した火災の延焼拡大を防止することが出来るよう次の(ア)から(イ)の対策を講じる必要がある。また、危令第9条第1項第17号の規定のとおり、電気工作物に係る法令の規定を遵守する必要がある。

(ア) 太陽電池モジュールは、カバーガラスに電極、太陽電池セルを充填剤で封止し、裏面フィルム又は合

## ◇16 電気設備

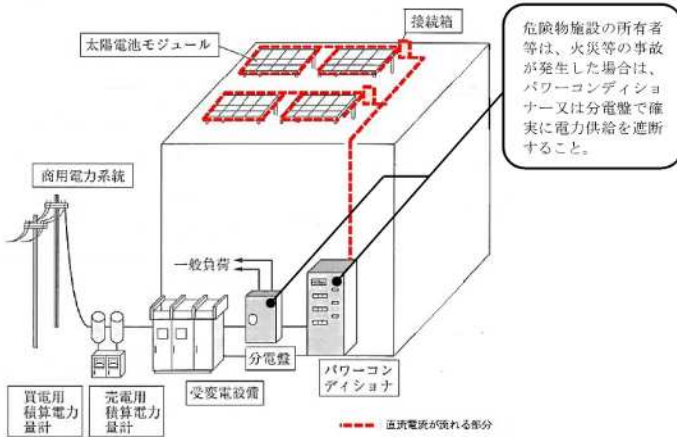
わせガラスで挟み込んだ構造で、結晶系、薄膜系、CIS系のもthingとする。

- (f) 太陽電池モジュールの可燃物使用量が 14 m<sup>2</sup>あたり概ね 2,000g 以下のものとする。
- (g) 太陽電池モジュールは、JIS C 8992-2 に基づく火災試験又は同等の性能試験に適合するものとする。

### (2) 感電防止のための表示が必要な範囲及び表示要領

#### ア 表示が必要な範囲

感電防止のための表示が必要な範囲は、太陽電池モジュールからパワーコンディショナー等の確実に電力供給の遮断が行える箇所までの太陽光発電設備を構成する太陽電池モジュール、接続箱、パワーコンディショナー等の機器及び直流配線とする。



(一般社団法人太陽光発電協会『太陽光発電システムの設計と施工』から一部引用)

#### イ 感電防止のための表示要領

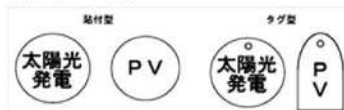
感電防止のための表示については、次の「表示の文字の例」を参考とし、太陽光発電設備を構成する機器については、「太陽光」「太陽電池」「PV」「ソーラー」のいずれかと機器名とし、直流配線については、「太陽光」「太陽電池」「PV」「ソーラー」のいずれかとし、文字の大きさ及び表示位置については、次のとおりとする。

#### (ア) 表示の文字の例

機器本体への表示



配線等への表示



#### (イ) 文字の大きさ

表示されている箇所の近傍から容易に読み取れる大きさ(目安:ゴシック体の文字ポイント24程度)以上とする。ただし、機器本体及び周囲に十分な表示スペースがない場合は、表示が最大限可能な大きさとする。

#### (ロ) 表示位置

- a 機器：本体の見やすい箇所に1か所以上
- b 配線：原則として敷設されているどの位置からも、容易に見渡せる範囲内に1か所以上(天井裏、壁体内等に隠蔽されている場合は、点検口等から見える位置)。

### (3) 太陽光発電設備を設置した危険物施設の安全な維持・管理に関する対策(経年劣化に関するリスクへの対策)

- ア 危険物施設に設置する太陽光発電設備のうち、給油取扱所のキャノピー上部等、危険物施設と直接関連がないと考えられる部分に設置されている太陽電池モジュール等の電気設備以外の危険物施設に関連するものについては、危令第9条第1項第17号(準用される場合を含む。)に規定される電気設備に該当するため、1年に1回以上の定期点検が必要となる。

イ 当該定期点検については、「製造所等の定期点検に関する行動指針の整備について(平成3年5月29日付け消防危第48号)」に従って実施することが必要である。特に、可燃性蒸気が滞留するおそれのある箇所に設置する太陽光発電設備や、危令第9条第1項第6号(準用される場合を含む。)に規定される屋根に設置する太陽電池モジュールについて、その点検管理を徹底すること。

ウ 危険物施設に設置した太陽光発電設備に関する具体的な点検方法については、一般社団法人太陽光発電協会の保守点検ガイドライン等を参考として自主的に事業者が取り組むことが望ましい。

#### (3) 変更工事に係る取扱いについて

危険物施設に太陽光発電設備を設置する変更工事を行う場合、原則として市町村長の変更許可を受ける必要があるが、前記(1)及び(2)の安全対策が講じられており、太陽光発電設備に係る電気設備や配線等が可燃性蒸気の滞留する範囲にない場合は、変更許可を要しない場合もある。

この判断にあたっては、「製造所等において行われる変更工事に係る取扱いについて(平成14年3月29日付け消防危第49号)」、「◇2 変更工事」及び下の例を参考にすること。

#### <変更許可を要する場合の例>

- ・給油取扱所において、太陽電池モジュールをキャノピーの上に設け、配線はキャノピーの柱に沿って可燃性蒸気滞留範囲内に敷設し、さらに給油空地に埋設して事務所内に引き込む場合
- ・一般取扱所において、太陽電池モジュールを屋根の上に設け、配線は可燃性蒸気が滞留する範囲内に敷設する場合

#### <変更許可を要しない場合の例>

- ・給油取扱所において、太陽電池モジュールを事務所の屋根の上(可燃性蒸気が滞留しない範囲)に設け、配線は防火塼の外側など給油取扱所の敷地外に敷設し、事務所内に設けるパワーコンディショナーに引き込む場合
- ・製造所において太陽電池モジュールを、危険物の規制に関する政令第9条第1項第6号の規定と関係のない屋根の上に設け、配線、パワーコンディショナー等は危険物を取扱わない部分に設ける場合

#### (4) その他

#### ア 電力の使用用途に係る取扱いについて

危険物施設に設置された太陽光発電設備については、平常時又は災害時(停電時)に当該危険物施設に電力を供給する措置を講ずることが必要である。

なお、災害時(停電時)の危険物施設への電力の供給については、下の例を参考とし、措置を講ずることが必要である。

#### <例>

- ・災害時(停電時)には危険物施設の照明等の電気として使用できるよう切り替えボタン等を備えたパワーコンディショナーやUPS等を設置する。
- ・災害時(停電時)には危険物施設の照明等の電気として使用されるように、パワーコンディショナーやUPS等にAC電源を備える。等

#### イ 事故対応等に係る取扱いについて

(ア) 危険物施設において火災等の事故が発生した場合  
危険物施設において火災等の事故が発生した場合、次のa及びbの措置を講ずる必要がある。

- a 危険物施設の所有者等は、太陽光発電設備からの電力供給を確実に遮断できるように措置を講ずること。
- b 危険物施設の所有者等は、パワーコンディショナー等において確実に電力供給の遮断が行えるよう措置を講ずるとともに、活動中の消防隊員が誤って感電しないように、別添のとおり感電防止のための表示を設ける等の措置を講ずること。

(イ) 太陽光発電設備において危険物施設に影響を及ぼす不具合が生じた場合

太陽光発電設備において危険物施設に影響を及ぼす不具合が生じた場合、危険物施設の所有者等が補修等の必要な対応を速やかに行うことができる体制を構築しておくことが必要である。