

別図-①-1

# 蓋 表 面 表 示 参 照 図

①



②



③



④



※本図面は表示参照図であり、製品の形状を示すものではない。  
 ※「市章」、「にいがた市」及び「にいがた」、「おすい」及び「うすい」及び「ごうりゅう」及び「特定汚水」は任意な位置に鋳出しするものとし、字体も任意とする。

# 蓋 表 面 表 示 参 照 図

⑤



⑥



⑦



⑧



※本図面は表示参照図であり、製品の形状を示すものではない。  
 ※「市章」、「にいがた市」及び「にいがた」、「おすい」及び「うすい」及び「ごうりゅう」及び「特定汚水」は任意な位置に鋳出しするものとし、字体も任意とする。

別図-①-3

蓋 表 面 表 示 参 照 図

⑨



⑩



⑪



⑫



※本図面は表示参照図であり、製品の形状を示すものではない。  
 ※「市章」、「にいがた市」及び「にいがた」、「おすい」及び「うすい」及び「ごうりゅう」及び「特定汚水」は任意な位置に鋳出しするものとし、字体も任意とする。

蓋 表 面 表 示 参 照 図

⑬



⑭



⑮



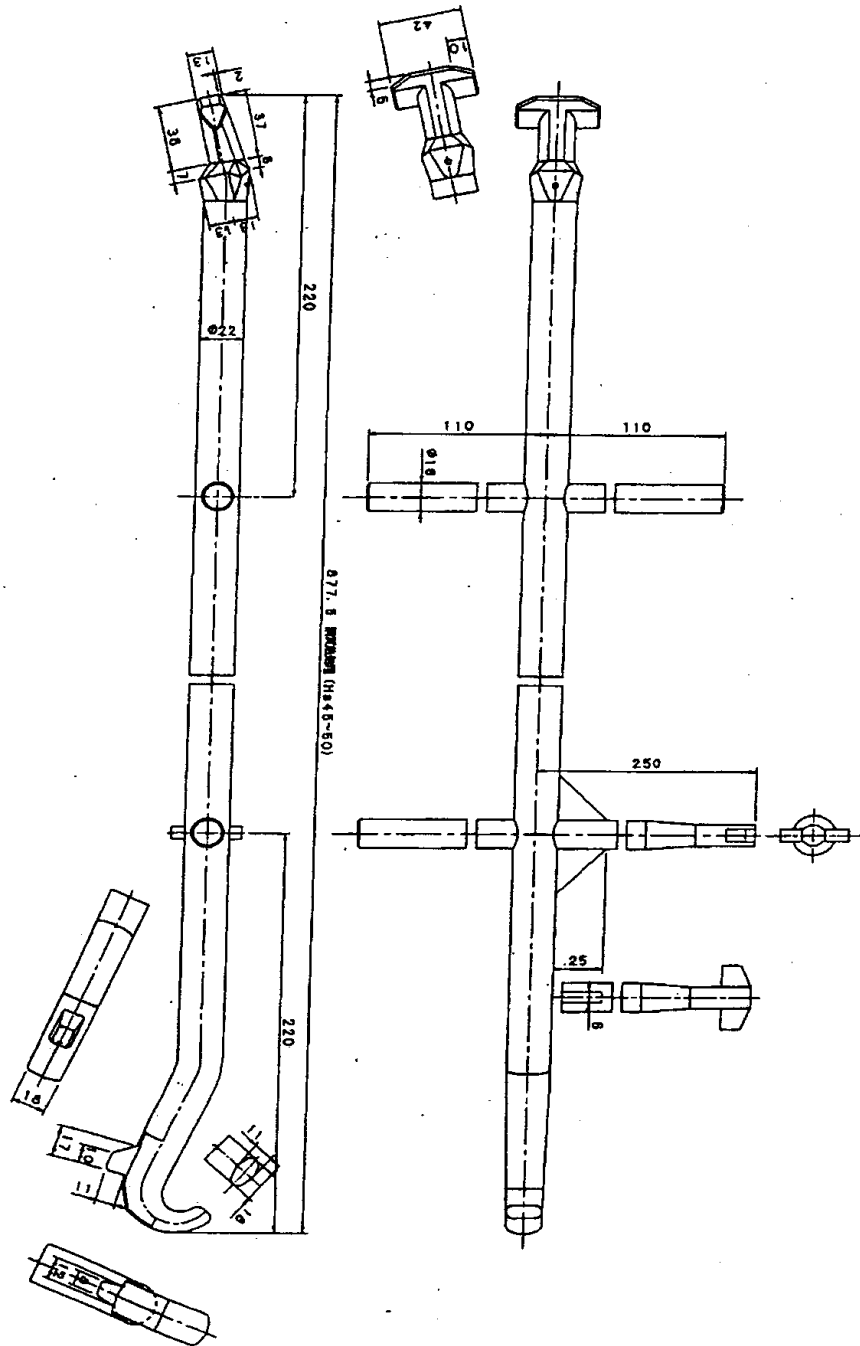
⑯



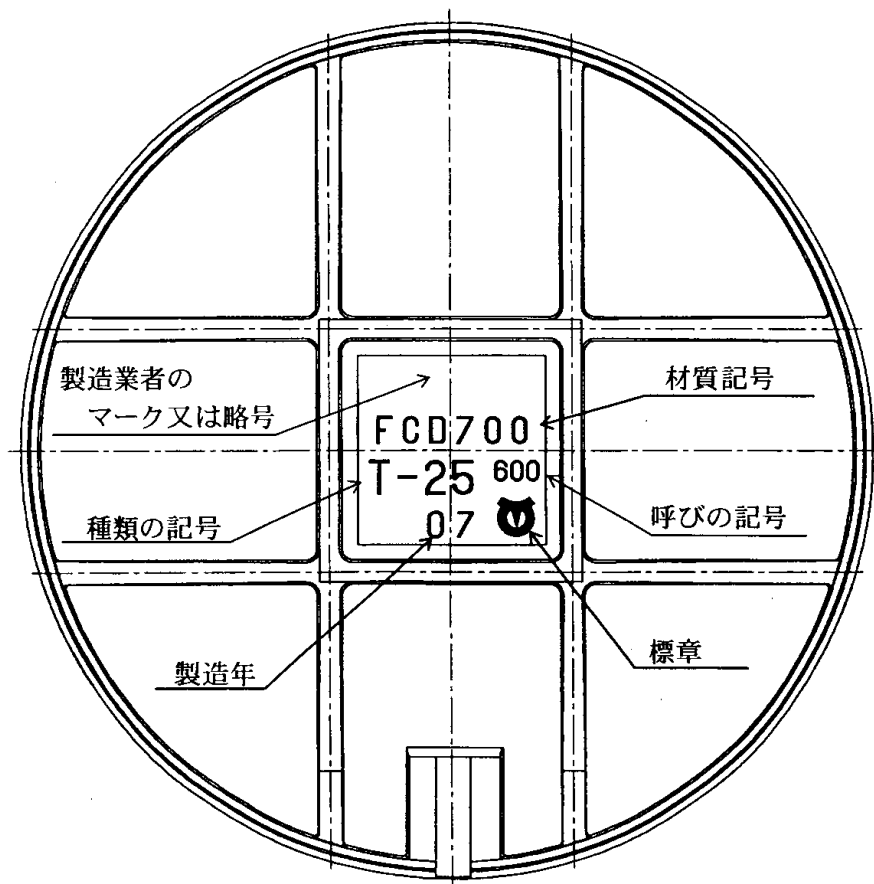
※本図面は表示参照図であり、製品の形状を示すものではない。  
※「市章」、「にいがた市」及び「にいがた」、「おすい」及び「うすい」及び「ごうりゅう」及び「特定汚水」は任意な位置に鋳出しするものとし、字体も任意とする。

# 專 用 開 閉 器 具

(單位：mm)



### 下水道協会標章及び種類の記号鑄出し配置図

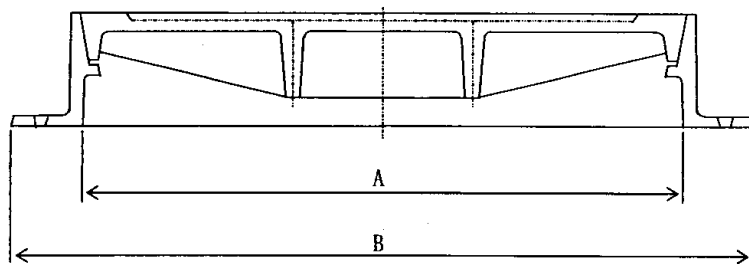


注) 本図面は鑄出し文字及び鑄出し配置関係を示すもので製品の形状を示すものではない

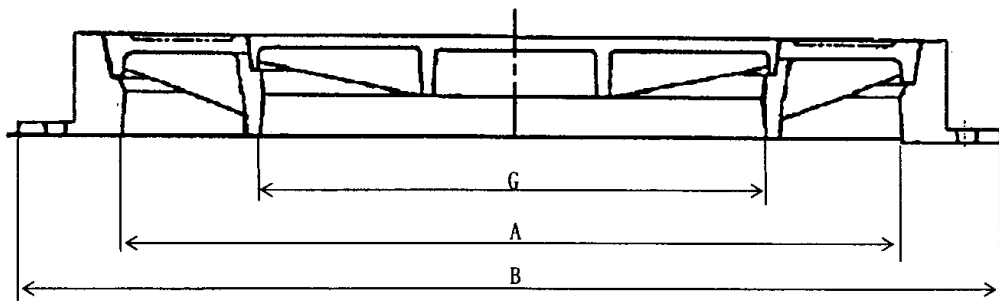
# 寸法及び寸法の許容差

下水道用鋳鉄製マンホールふた

ふたの形状



ふた（親子式）の形状



(J S W A S G-4による)

【単位：mm】

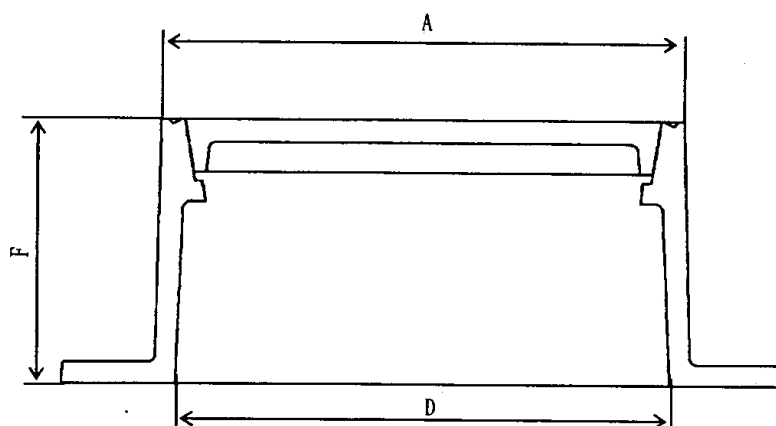
呼び	A		B		G	
	寸法	許容差	寸法	許容差	寸法	許容差
300	300	±3.1	460	±3.5		
400	400		580			
600	600	±3.5	820	±4.0		
900-600	900	±4.0	注1 1140	±4.5	600	±3.5

注1 あくまで標準寸法であり、代表値として示した値でこの寸法以外のものも規格として取扱う。

※ 本図面は基本寸法を示すものであり、製品の形状を示すものではない。

# 寸法及び寸法の許容差

下水道用鋳鉄製防護ふた



最小寸法

(J SWAS G-3による) 【単位：mm】

呼び	A	D	F (規定値)	
			寸法	許容差
200	258	240	150	±2.5
300	403	400	110	±2.5
			150	

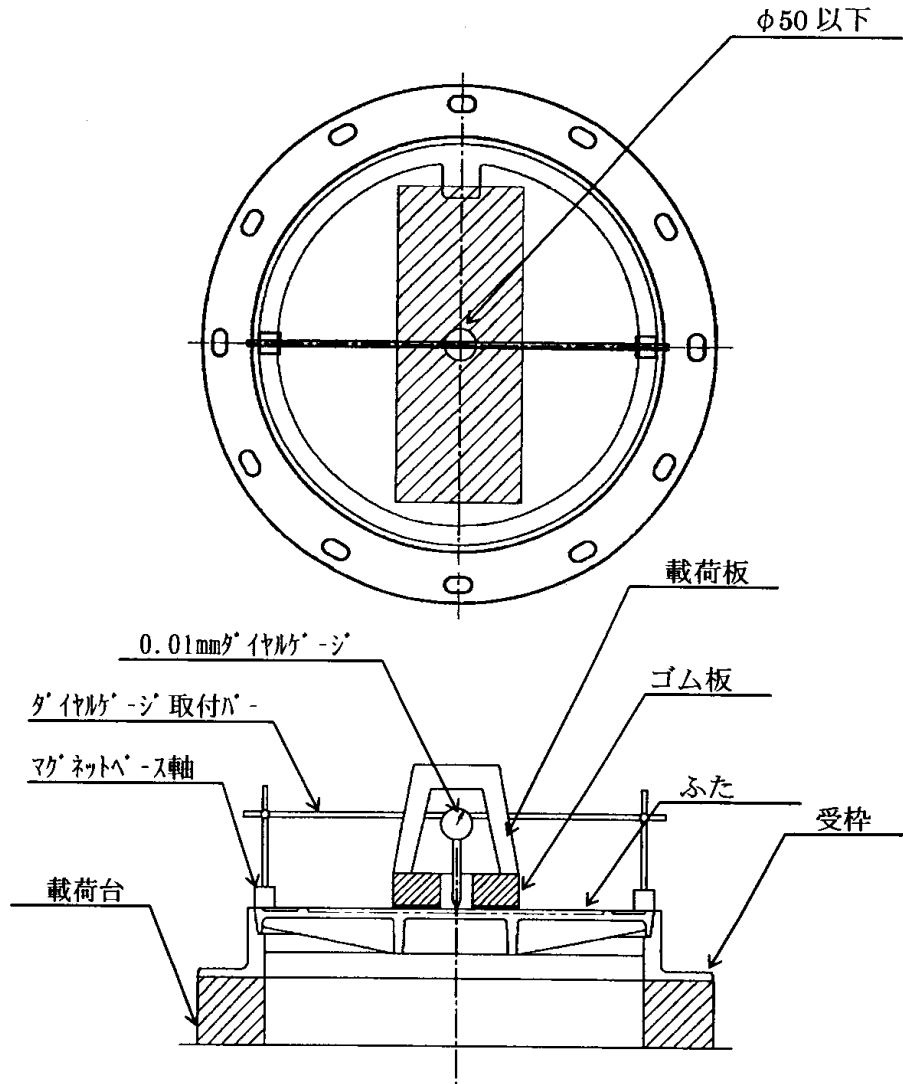
※ 本図面は基本寸法を示すものであり、製品の形状を示すものではない。



# 荷 重 試 験 要 領 図

下水道用鋳鉄製マンホールふた

(単位 mm)



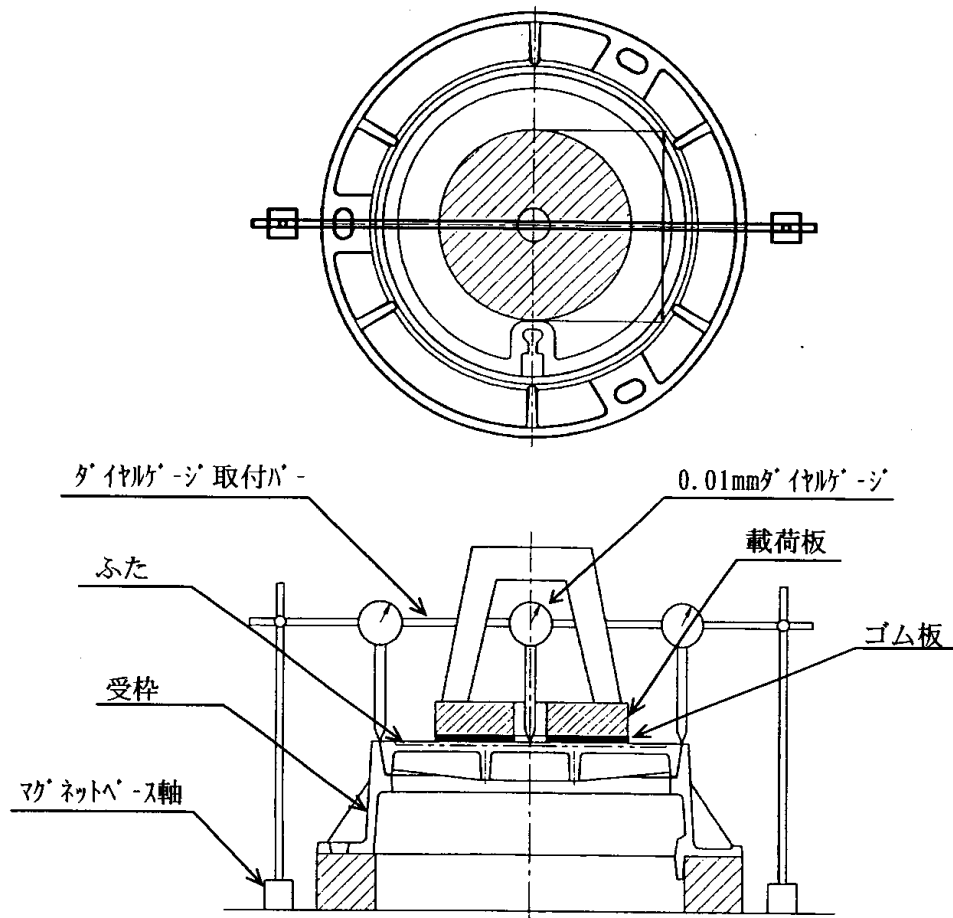
呼び	載 荷 板
300	φ170×t20 以上
400	W200×L250×t20 以上
600	W200×L500×t50
900-600	

※ 本要領図は試験治具の取付け方法及び位置関係を示すものであり、製品の形状を示すものではない

# 荷 重 試 験 要 領 図

## 下水道用鋳鉄製防護ふた

(単位 mm)

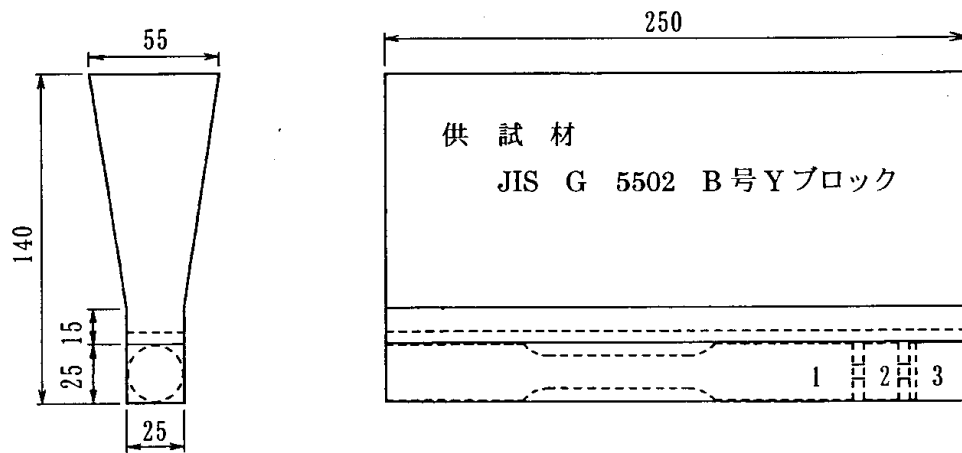


呼 び	載 荷 板
200	φ170×t20 以上
300	W200×L250×t20 以上

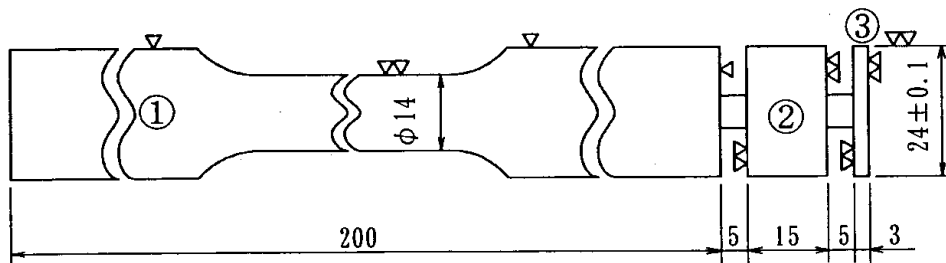
※ 本要領図は試験治具の取付け方法及び位置関係を示すもので製品の形状とは一部異なる部分がある

# Yブロック検査の試験片採取位置

(単位 mm)

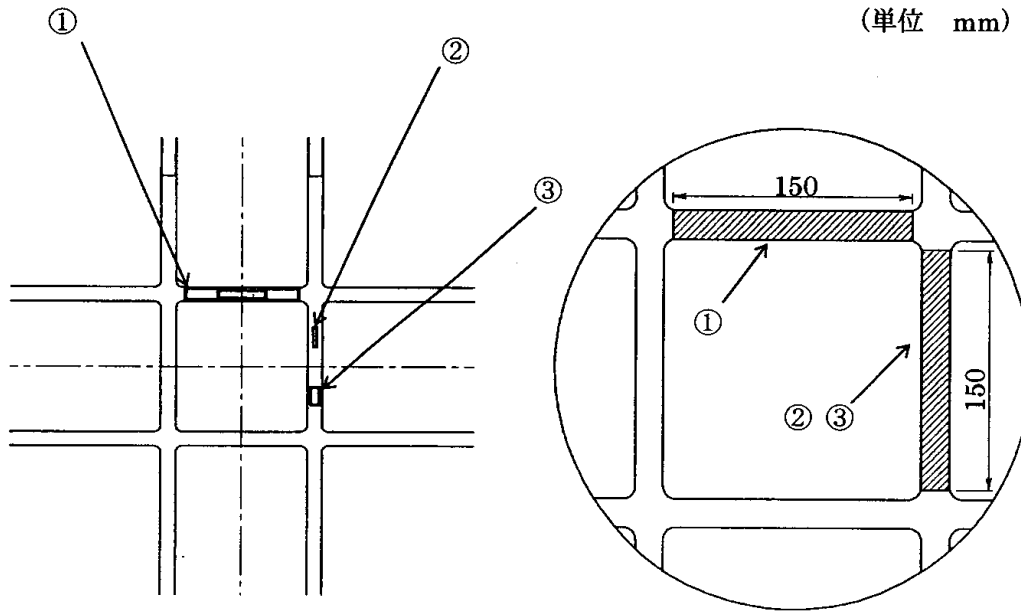


- ① 引張試験片    ② 硬さ試験片・黒鉛球状化率判定試験片    ③ 腐食試験片



# 試験片採取位置

(単位 mm)



切出し寸法 (mm)

① 150×30H ②~③ 150×50H

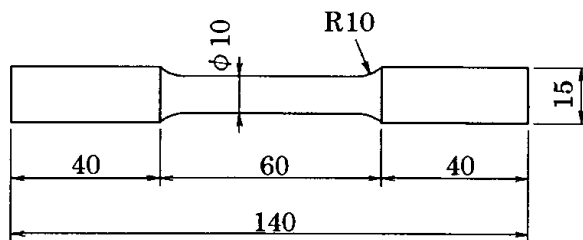
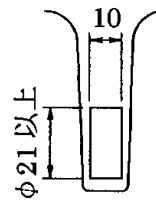
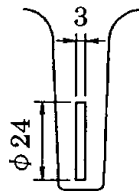
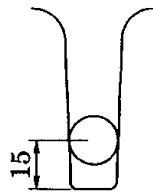
① 引張り (伸び)

② 腐食

$\phi 24 \pm 0.1 \times 3 \pm 0.1$

③ 硬さ

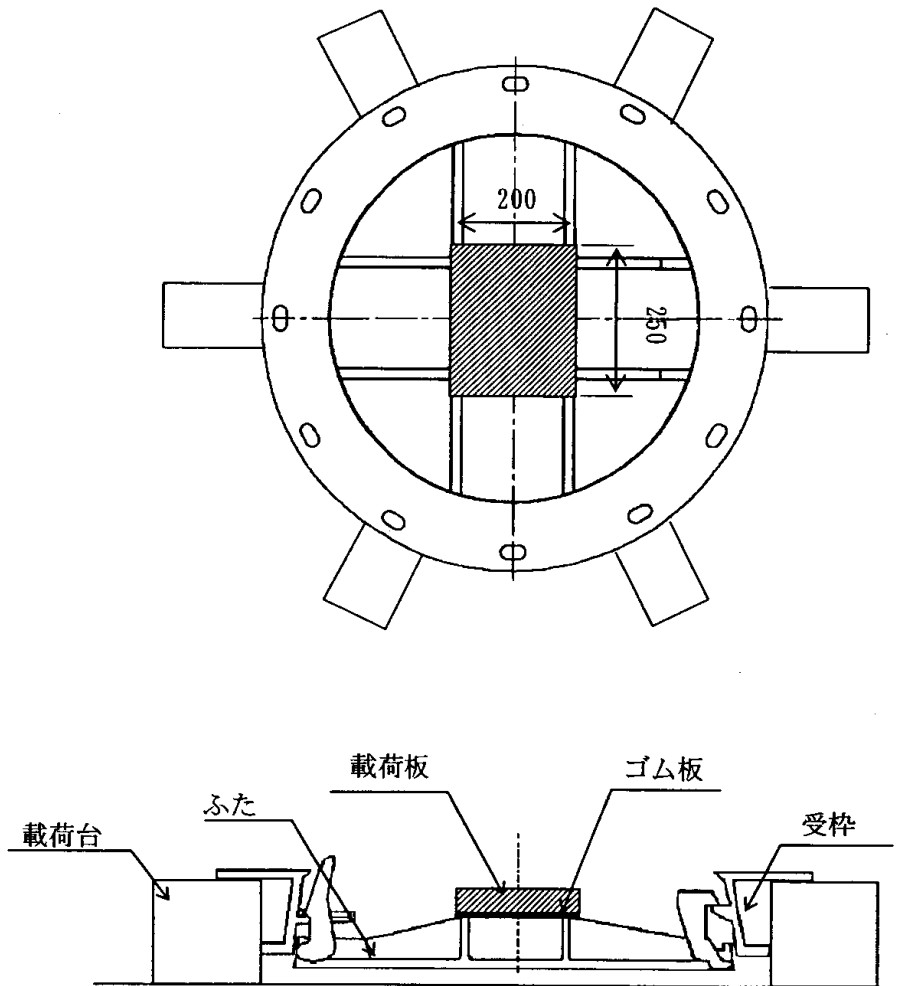
$\phi 21$  以上  $\times 10$



※ 本図は一般的な構造における切出し位置・寸法を示しており、構造の違いにより当該箇所からの切出しが困難な場合は、別途協議する。

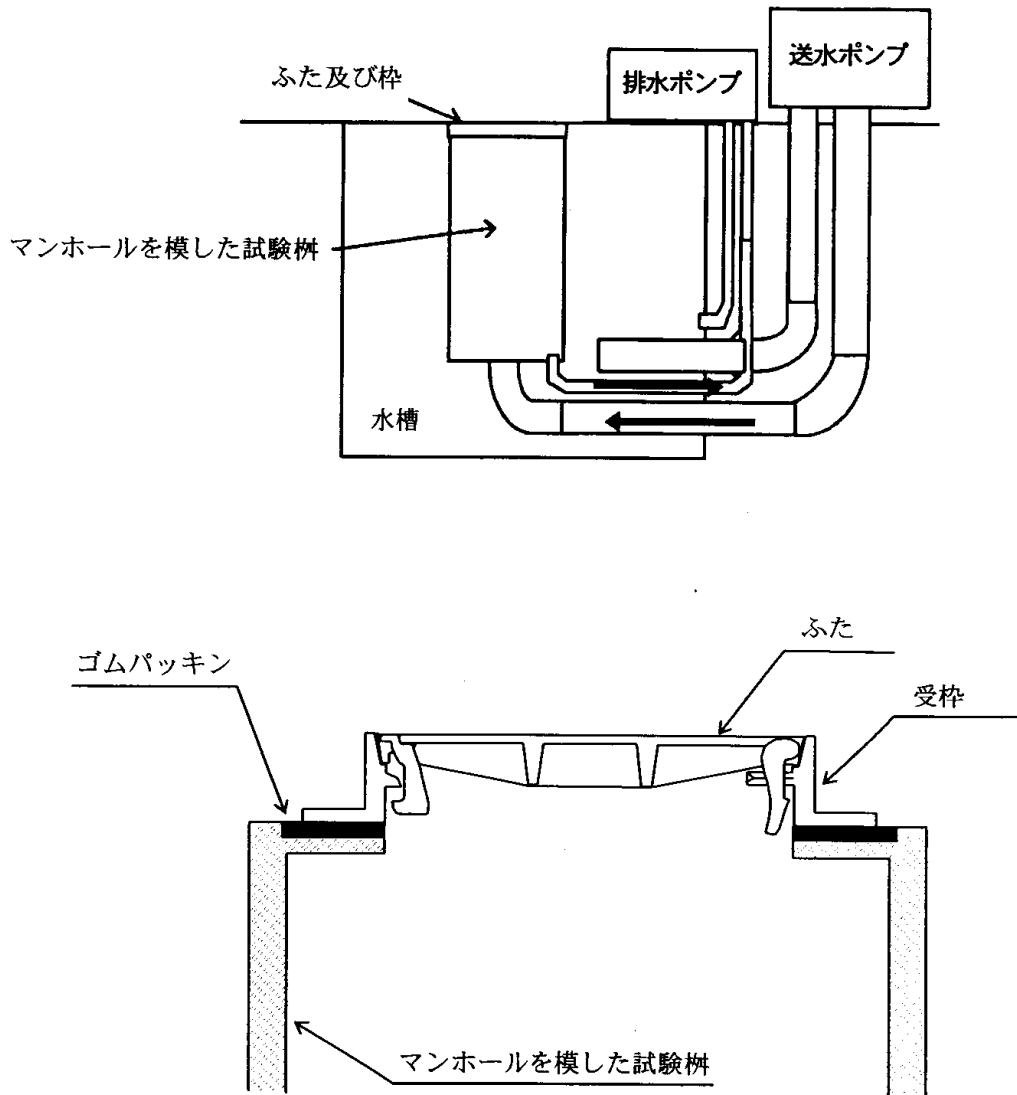
※ 本図は製品の形状を示すものではない。

### 浮上高さ・圧力解放・耐揚圧強度試験要領図



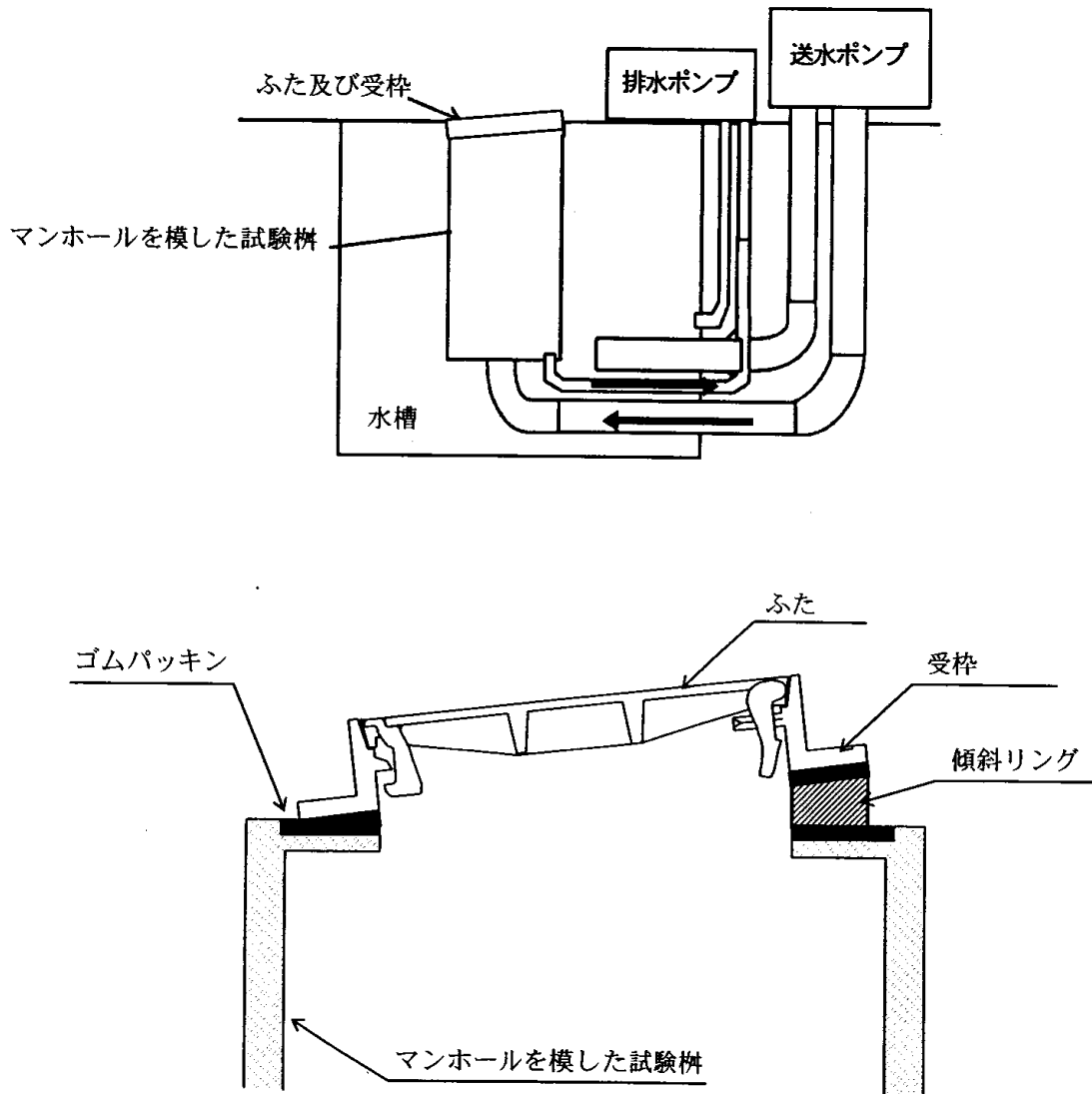
※ 本要領図は試験治具の取付け方法及び位置関係を示すものであり、製品の形状を示すものではない

### 水平設置内圧検査要領図



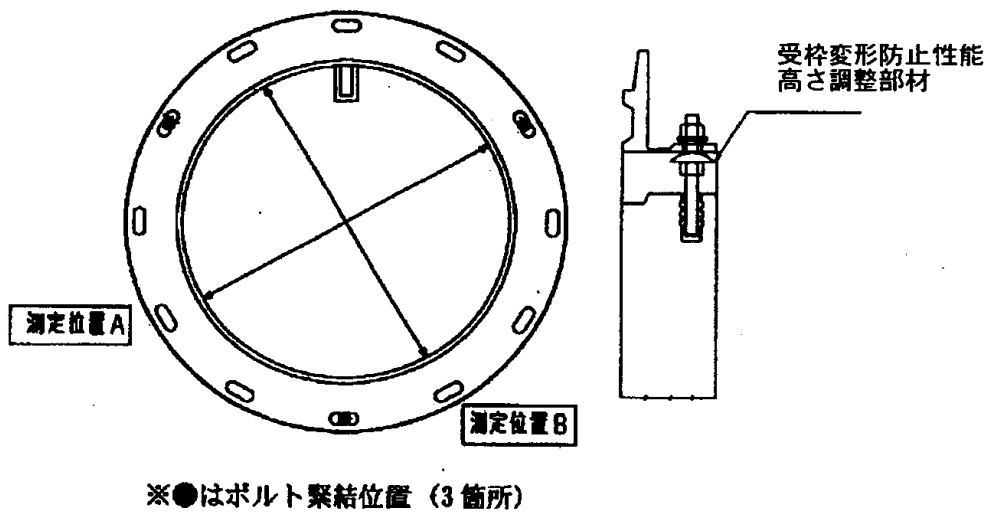
※ 本要領図は、一般的な試験治具の取付方法及び位置関係を示すものであり、製品の形状を示すものではない。

### 傾斜設置内圧検査要領図



※ 本要領図は、一般的な試験治具の取付方法及び位置関係を示すものであり、製品の形状を示すものではない。

# 受枠変形防止性能試験要領図

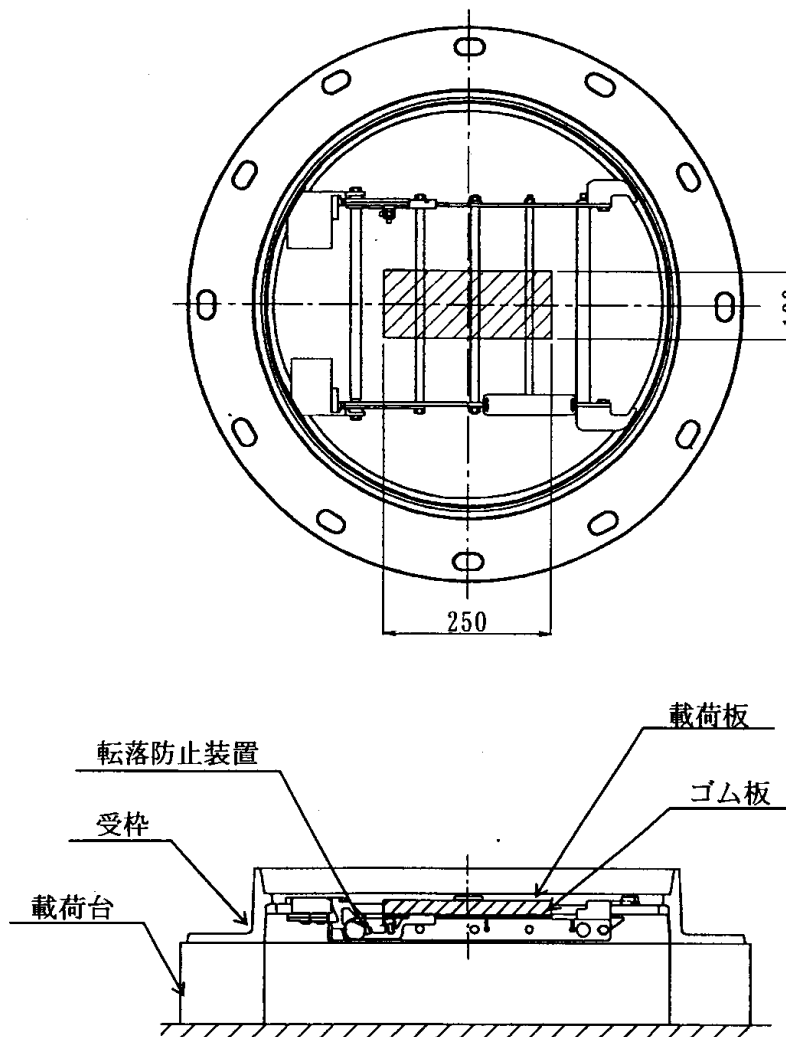


※ 本要領図は試験治具の取付け方法及び位置関係を示すもので製品の形状を示すものではない



### 転落防止装置荷重試験要領図

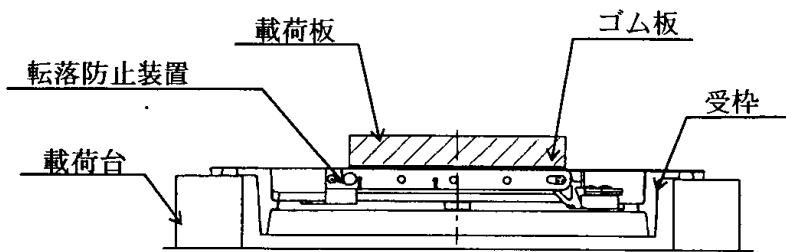
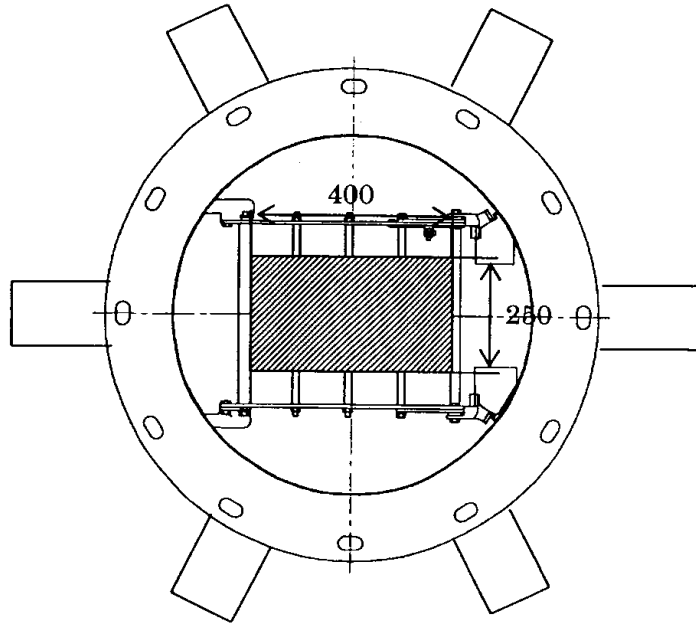
(単位 mm)



※ 本要領図は試験治具の取付け方法及び位置関係を示すもので製品の形状を示すものではない

# 転落防止装置耐揚圧強度試験図

(単位 mm)



※ 本要領図は試験治具の取付け方法及び位置関係を示すもので製品の形状を示すものではない