

新潟都市計画 地区計画の決定（新潟市決定）

都市計画新潟駅周辺地区地区計画を次のように決定する。

名 称		新潟駅周辺地区地区計画	
位 置		新潟市中央区花園1丁目の一部	
面 積		約0.4ha	
地区計画の目標		<p>本地区は、新潟市中心市街地の南側に位置する新潟駅周辺に位置し、駅の高架化を契機とした駅周辺地区の移動を円滑にする都市機能の強化を図り、南北市街地の調和のとれた土地利用を促進する新潟駅周辺整備事業が行われている区域の一部である。</p> <p>新潟駅付近の鉄道連続立体交差化により発生する高架下、及び上越新幹線高架下の1階部に新潟駅の南北を結ぶ立体交差道路を整備するため、土地の有効活用が図られるよう、地区計画により、鉄道横断部において建築物等の敷地として併せて利用すべき区域を定め、立体交差道路の整備を円滑に推進することで、本地区を含めた駅周辺への安全で快適な回遊動線の確保を図るとともに、更なる来街者の増加や地域生活の利便性の向上を図ることを目標とする。</p>	
区域の整備・開発及び保全の方針	土地利用の方針	更なる来街者の増加や地域生活の利便性の向上を図るため、都市計画道路3・3・573新潟駅西線、都市計画道路3・3・589新潟駅東線の道路上空又は地下を建築物等の敷地として利用する。	
	建築物等の整備の方針	都市計画道路3・3・573新潟駅西線、都市計画道路3・3・589新潟駅東線の重複利用区域、建築物等の建築又は建設の限界を定め、都市計画道路の区域の上空又は地下において建築物等の整備を一体的に行う。	
地区整備計画	立体道路に関する事項	都市計画道路の名称	新潟都市計画道路 3・3・573 新潟駅西線 新潟都市計画道路 3・3・589 新潟駅東線
		都市計画道路の区域のうち建築物等の敷地として併せて利用すべき区域（重複利用区域）	計画図表示のとおり
		建築物等の建築又は建設の限界	計画図表示のとおり

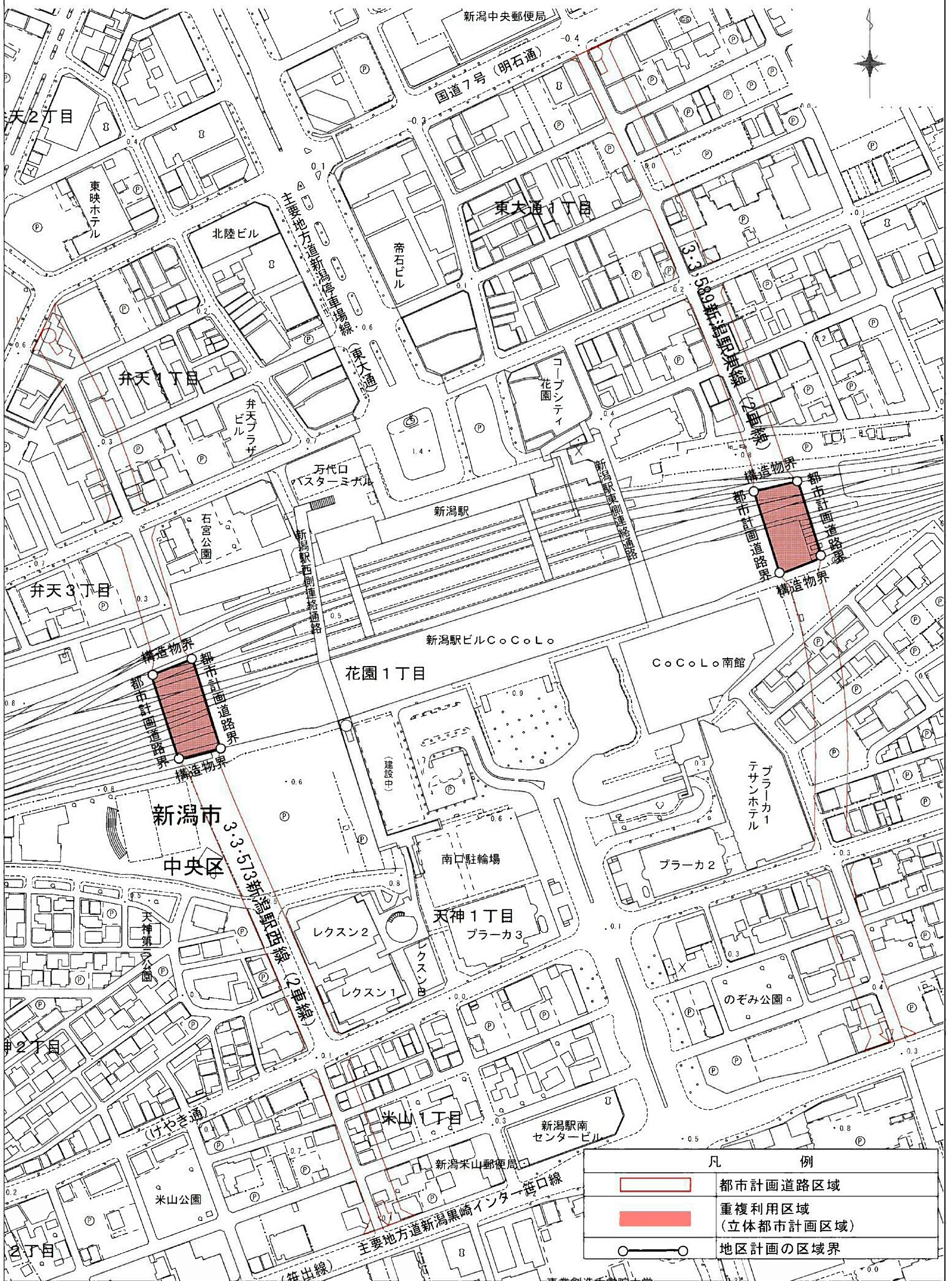
「区域等は計画図表示のとおり」







# 新潟駅周辺地区地区計画 計画図1 S=1:2,500 (A3版)

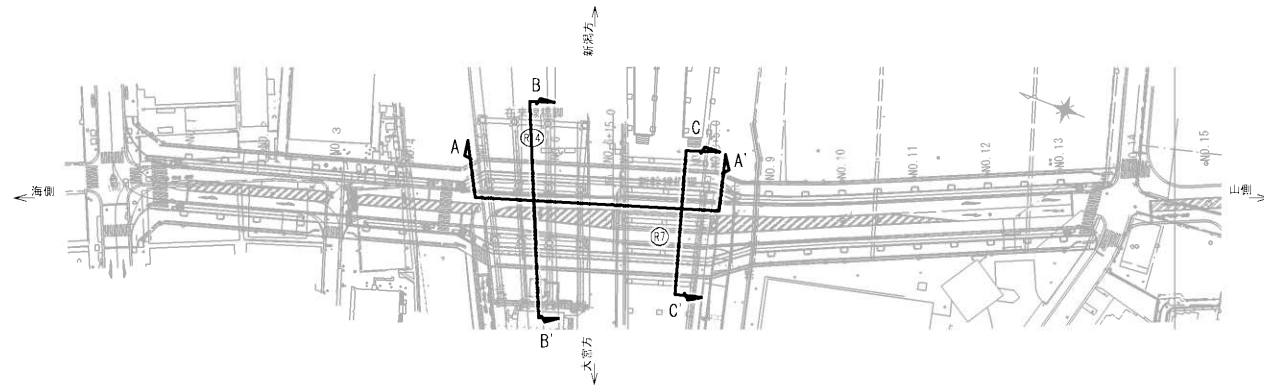


凡 例	
	都市計画道路区域
	重複利用区域 (立体都市計画区域)
	地区計画の区域界

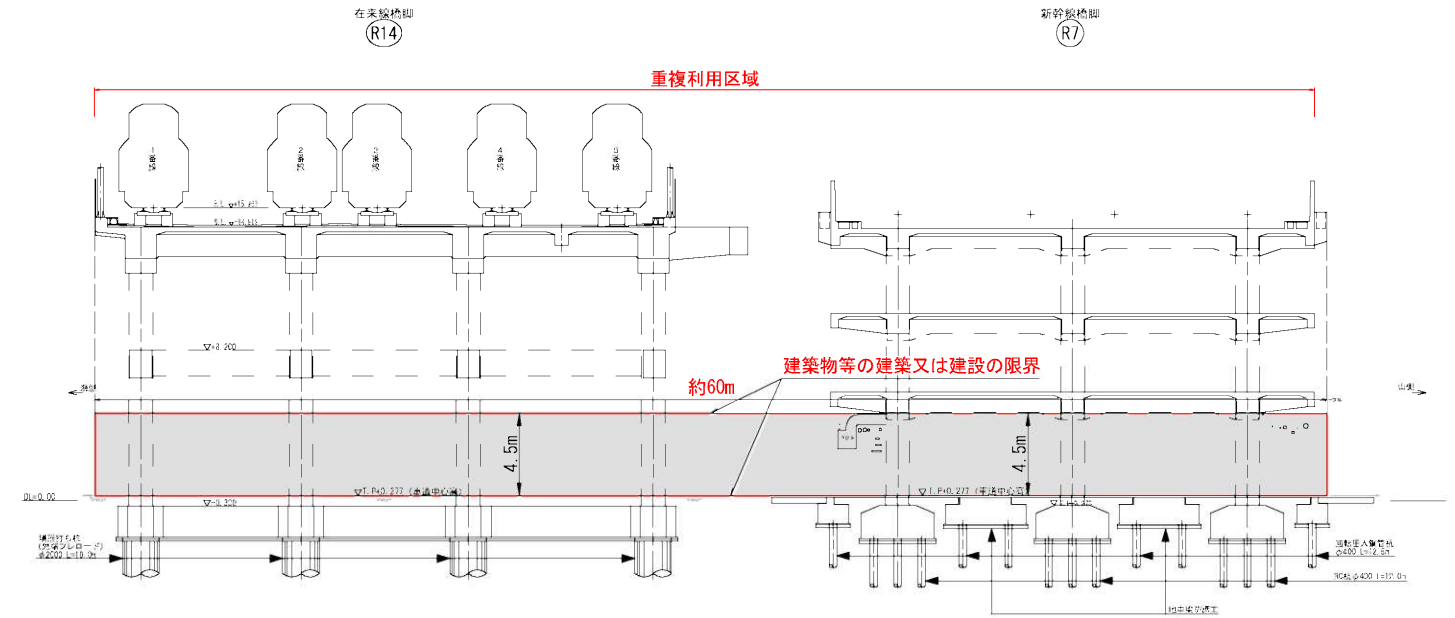


# 新潟駅周辺地区地区計画 計画図2

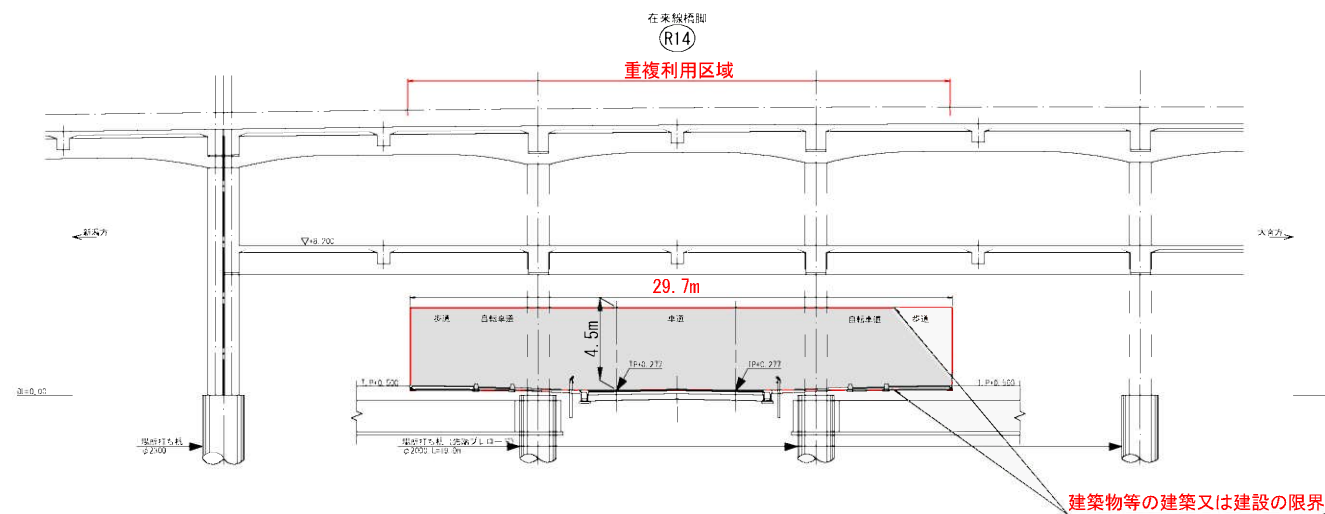
位置平面図 S=1/1,000 (A1版)  
S=1/2,000 (A3版)



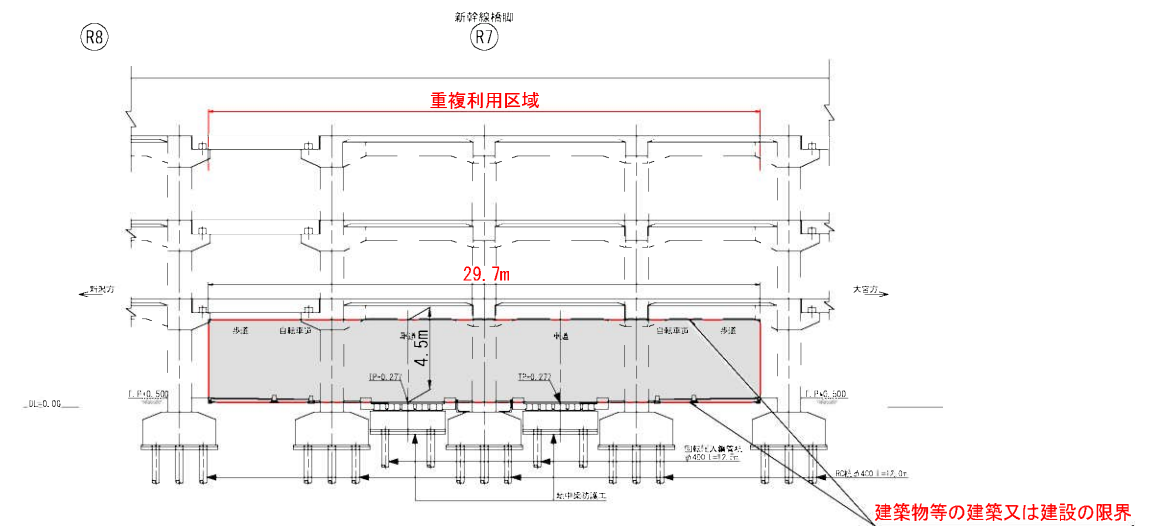
A-A' 新潟駅西線 縦断面図 S=1/200 (A1版)  
S=1/400 (A3版)



B-B' 新潟駅西線 横断面図(1) S=1/200 (A1版)  
S=1/400 (A3版)



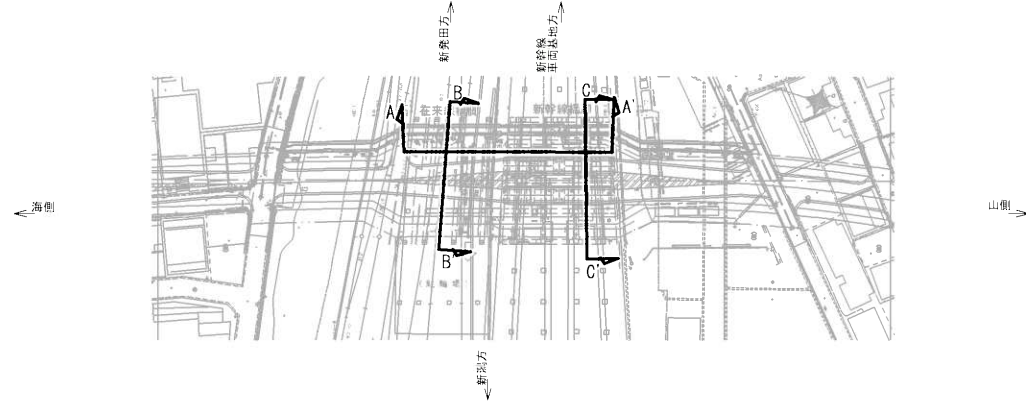
C-C' 新潟駅西線 横断面図(2) S=1/200 (A1版)  
S=1/400 (A3版)



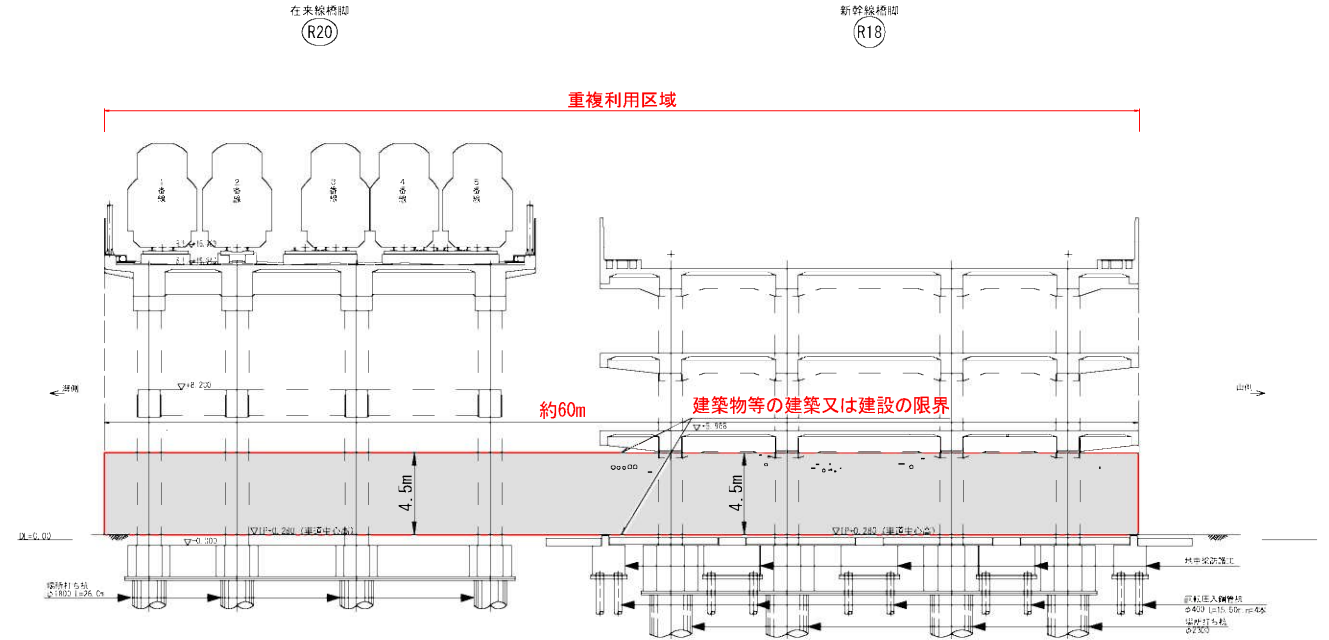
■ 立体都市計画区域  
※構造物（橋脚、梁等）を除く区域を  
立体都市計画区域とする

# 新潟駅周辺地区地区計画 計画図3

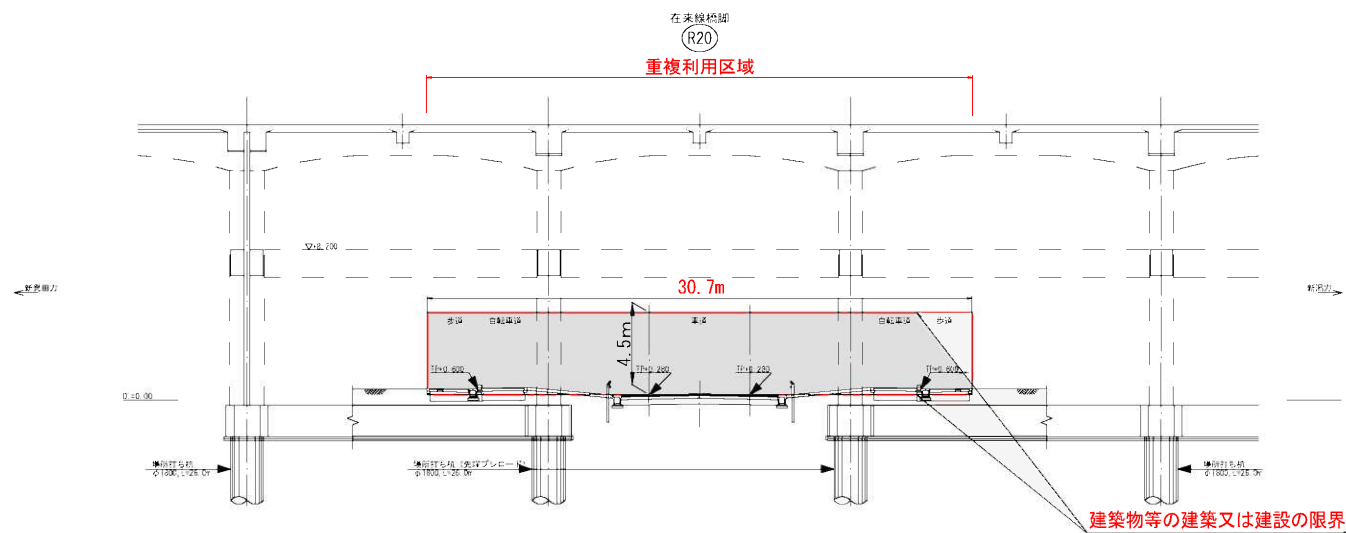
位置平面図 S=1/1,000 (A1版)  
S=1/2,000 (A3版)



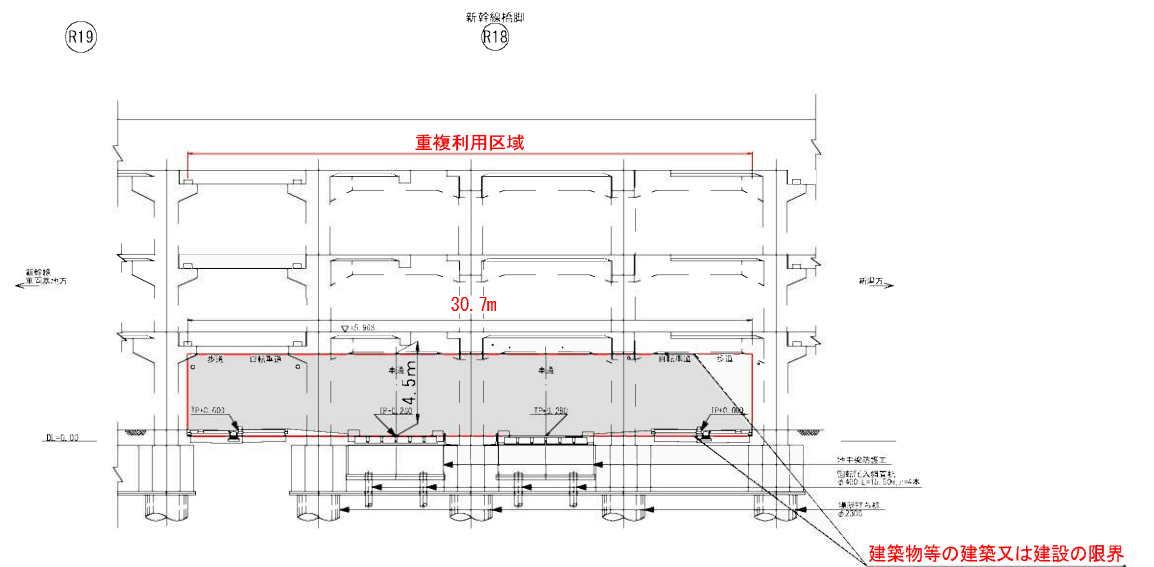
A-A' 新潟駅東線 縦断面図 S=1/400 (A1版)  
S=1/200 (A3版)



B-B' 新潟駅東線 横断面図(1) S=1/200 (A1版)  
S=1/400 (A3版)



C-C' 新潟駅東線 横断面図(2) S=1/200 (A1版)  
S=1/400 (A3版)



立体都市計画区域

※構造物（橋脚、梁等）を除く区域を  
立体都市計画区域とする