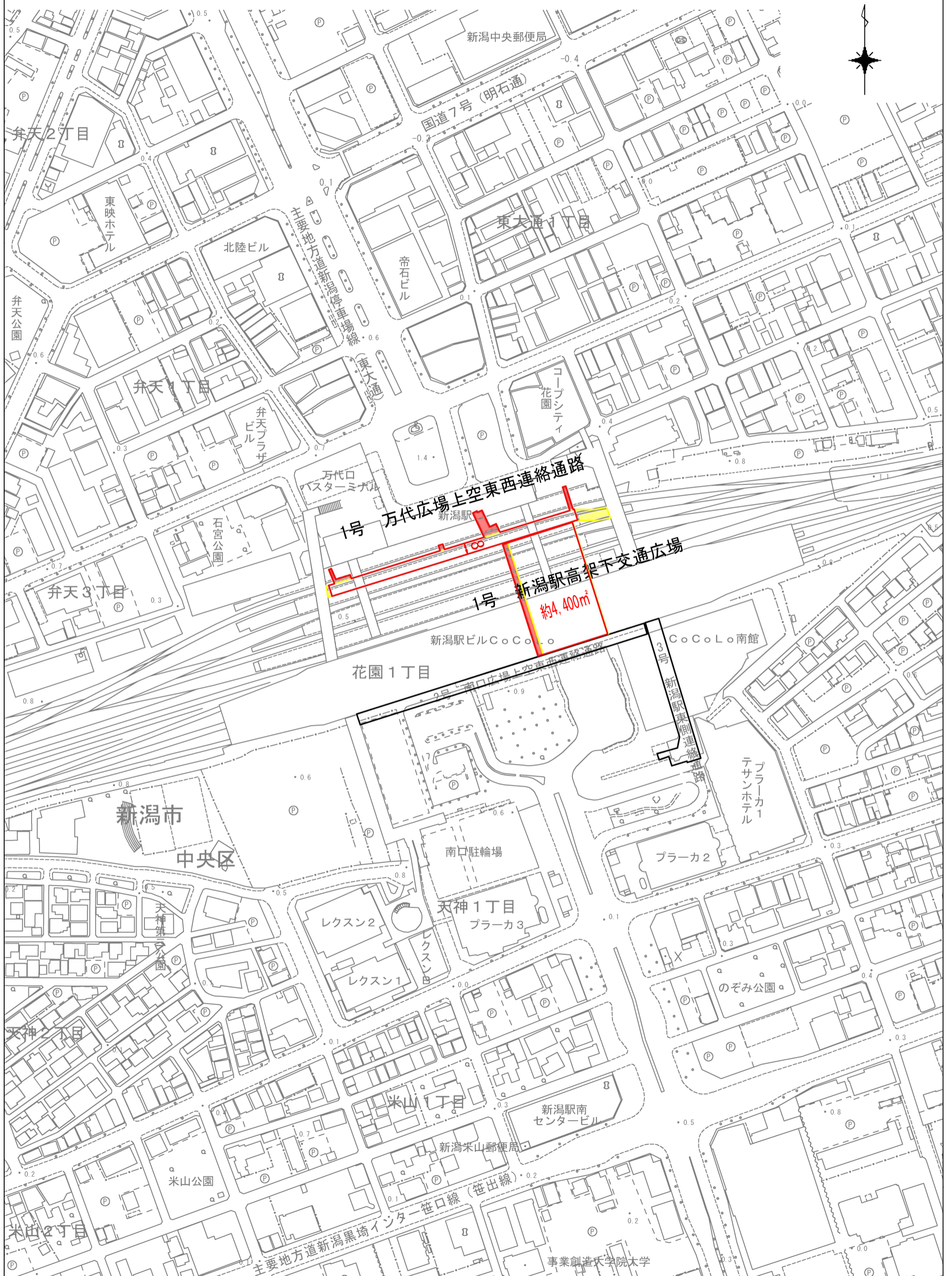
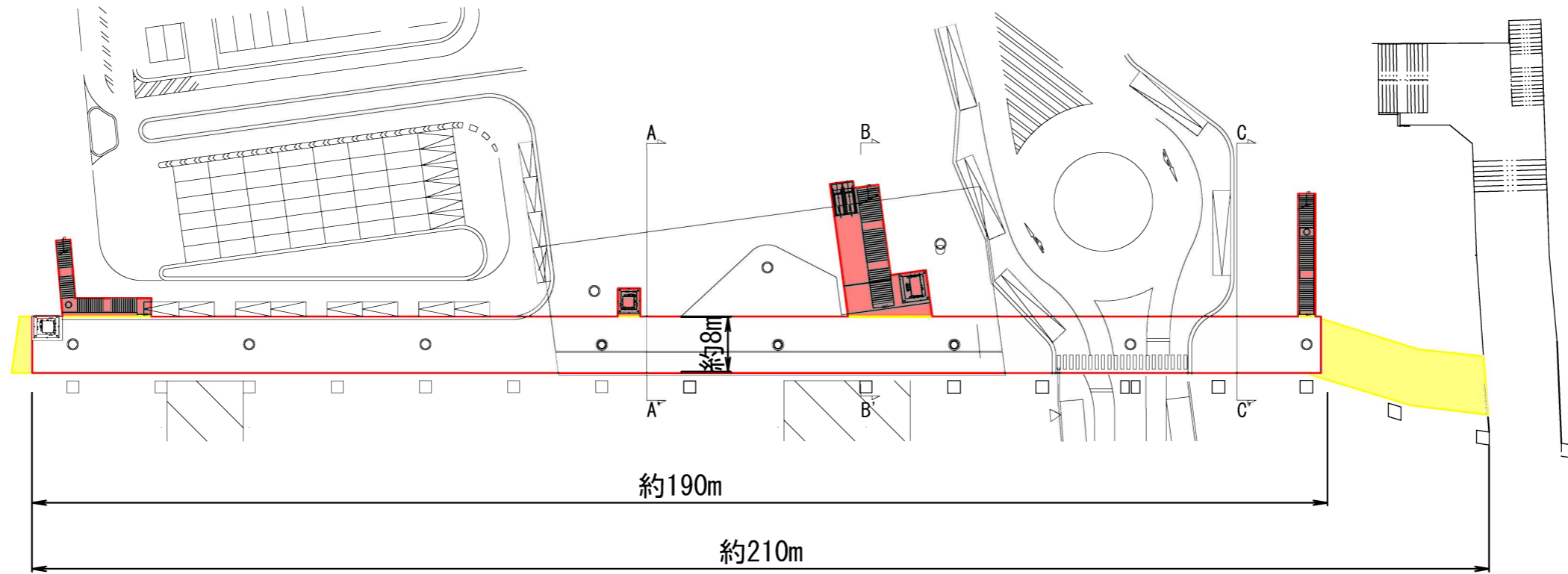


# 計画図 S=1/2,500 (A3版)



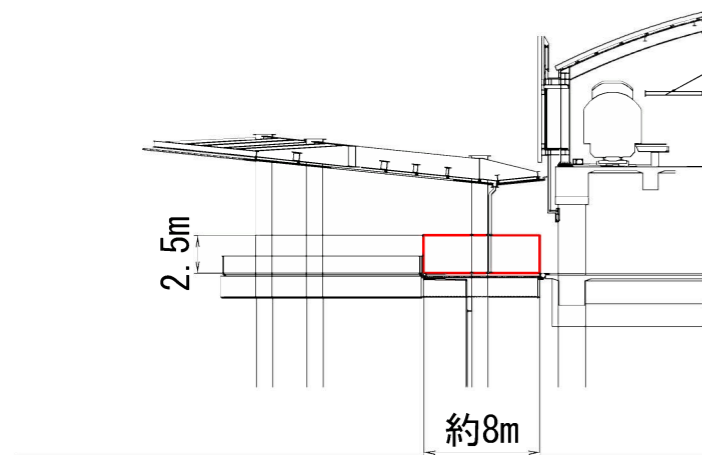
# 1号 万代広場上空東西連絡通路計画図

平面図 S=1/400 (A1版)  
S=1/800 (A3版)

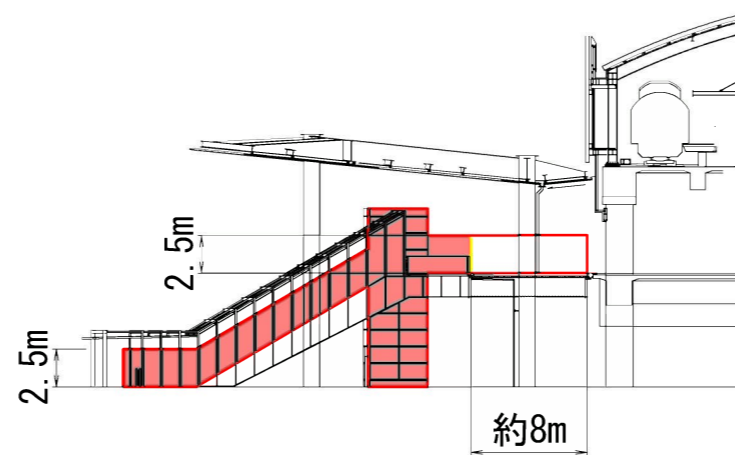


断面図 S=1/250 (A1版)  
S=1/500 (A3版)

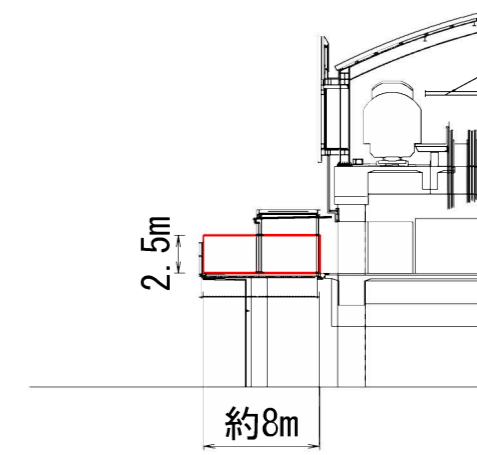
A-A' 断面図



B-B' 断面図



C-C' 断面図



※西側および東側の昇降設備の立体的範囲についてはB-B'断面図の考え方と同様のものとする