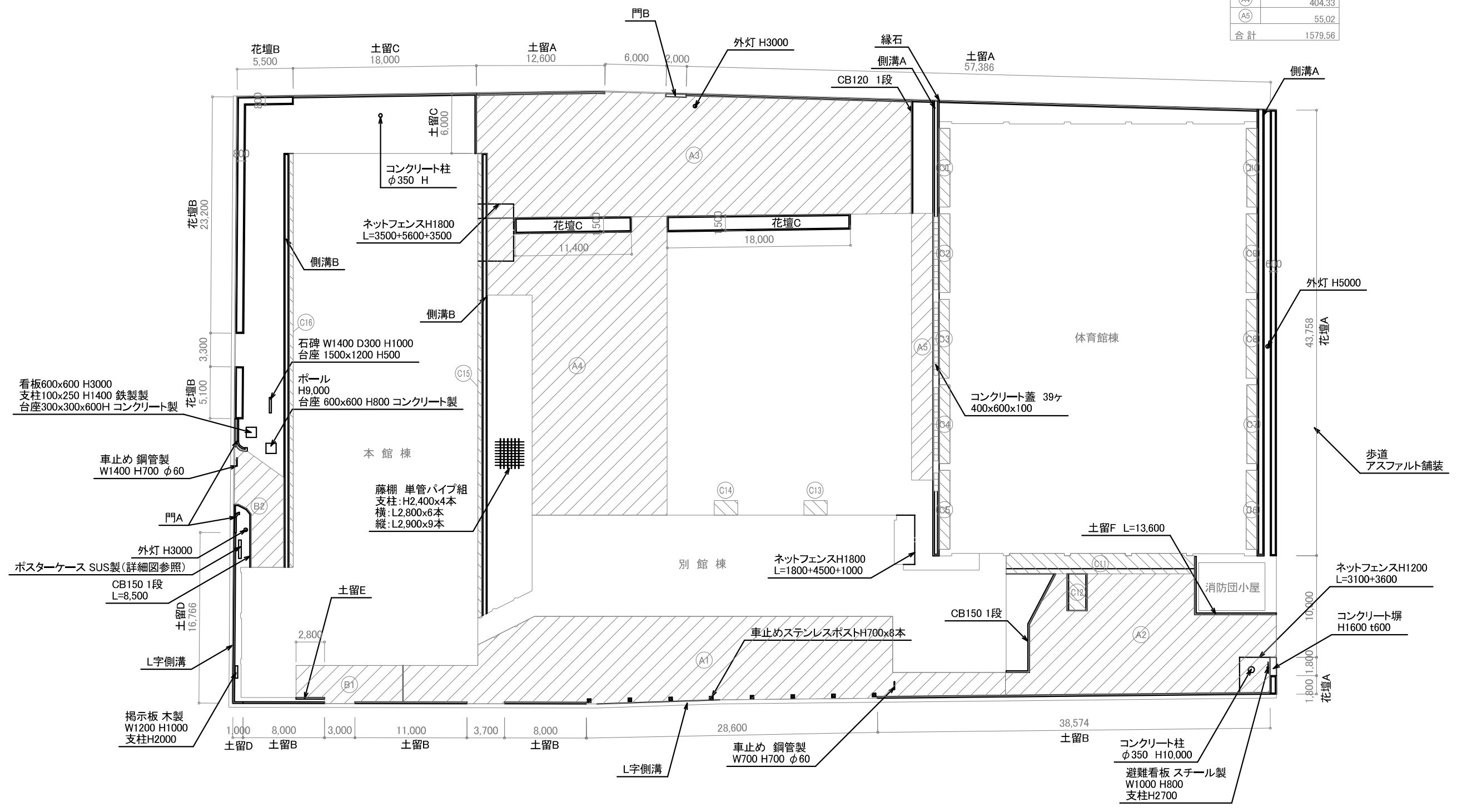


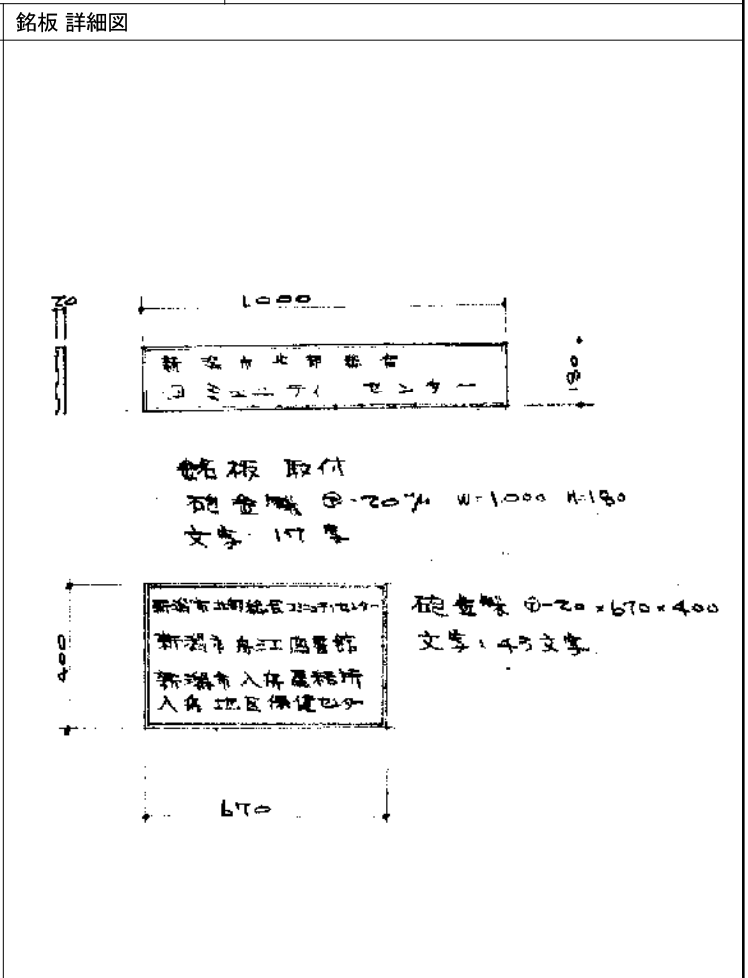
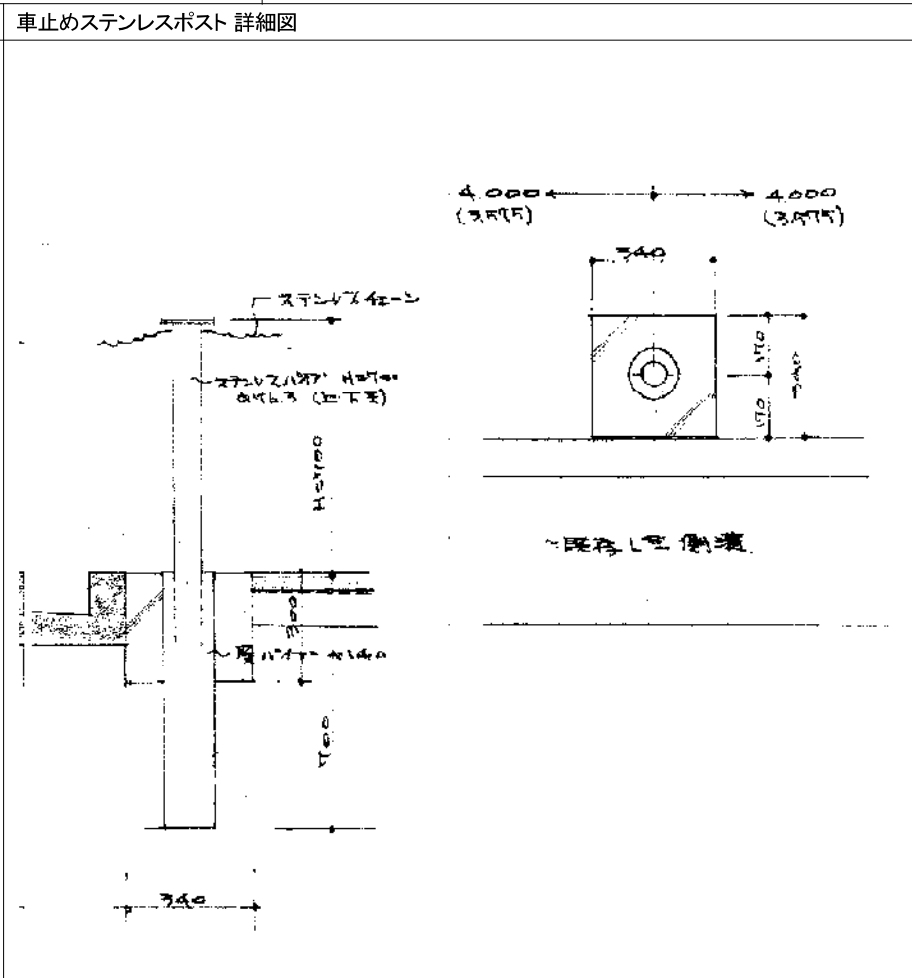
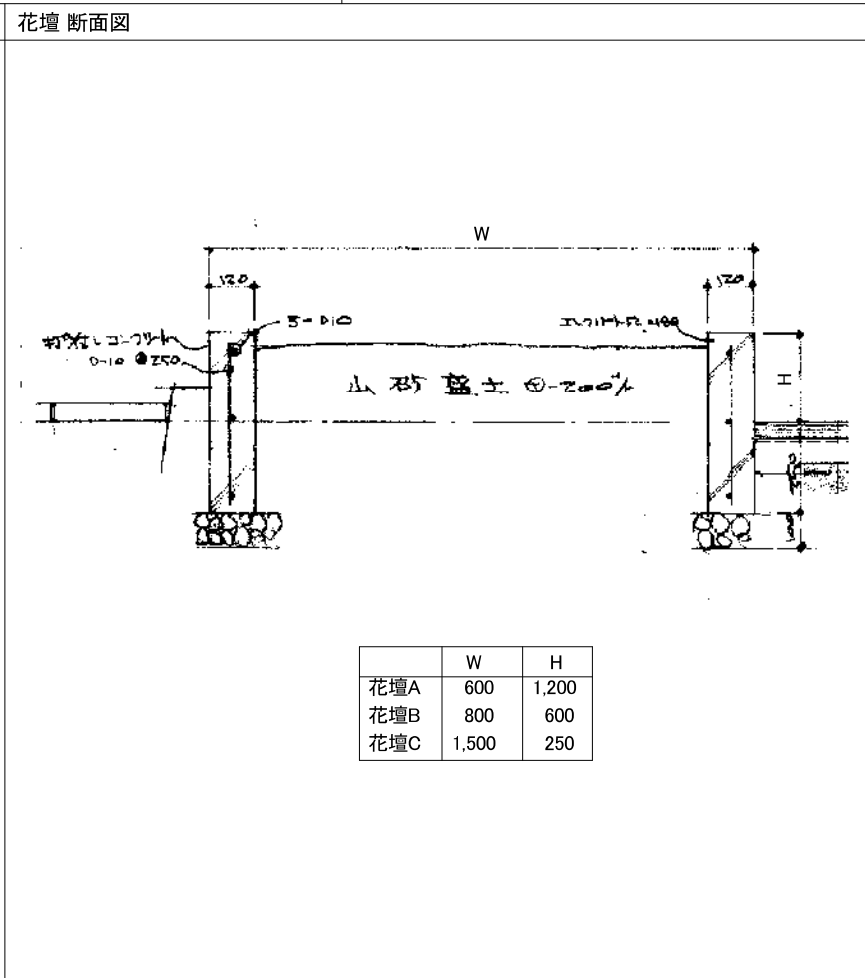
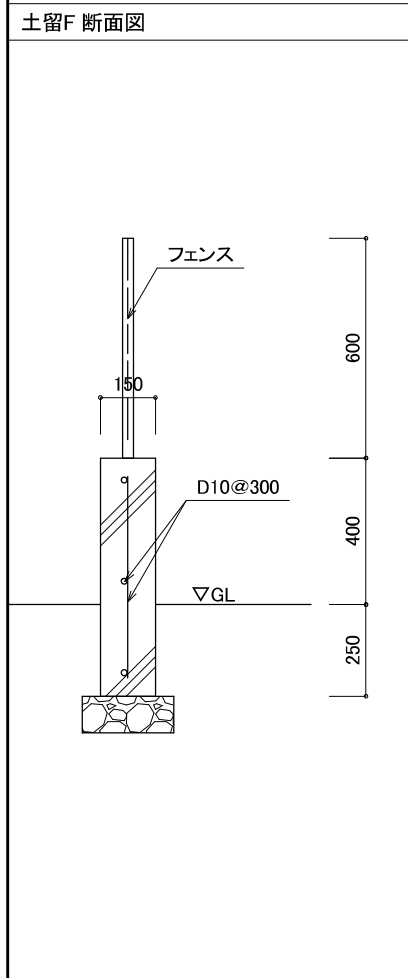
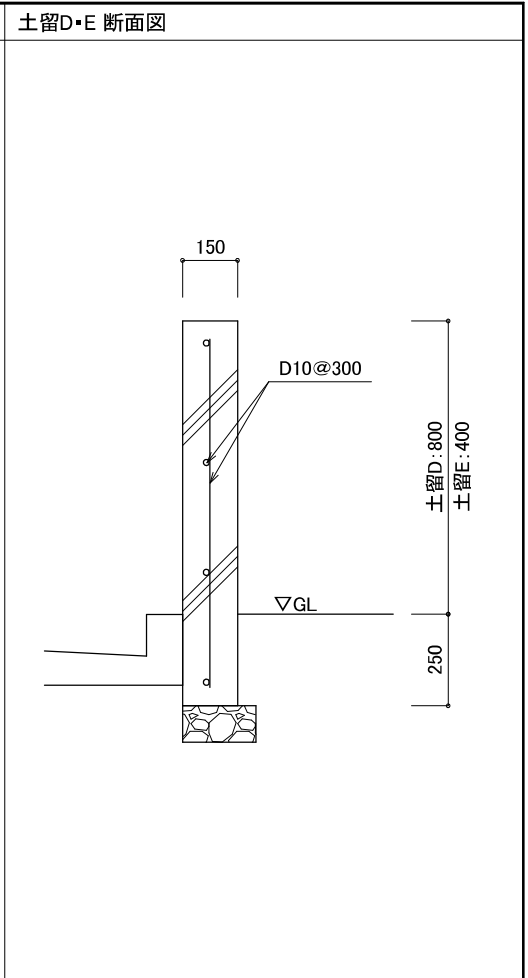
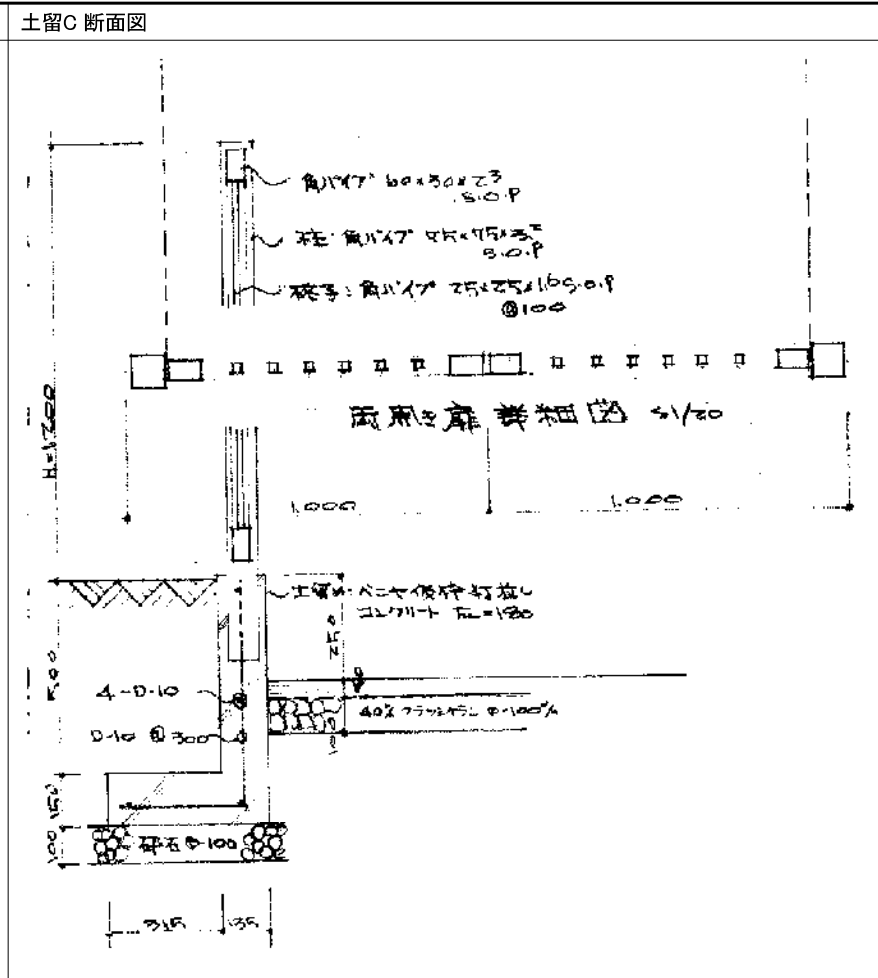
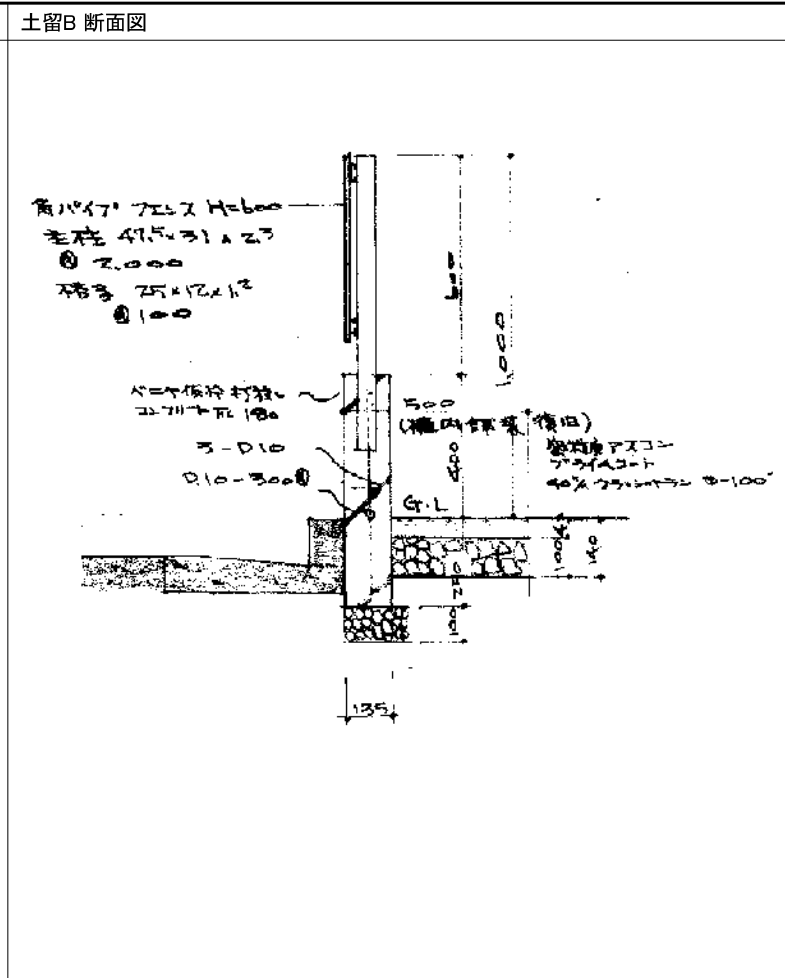
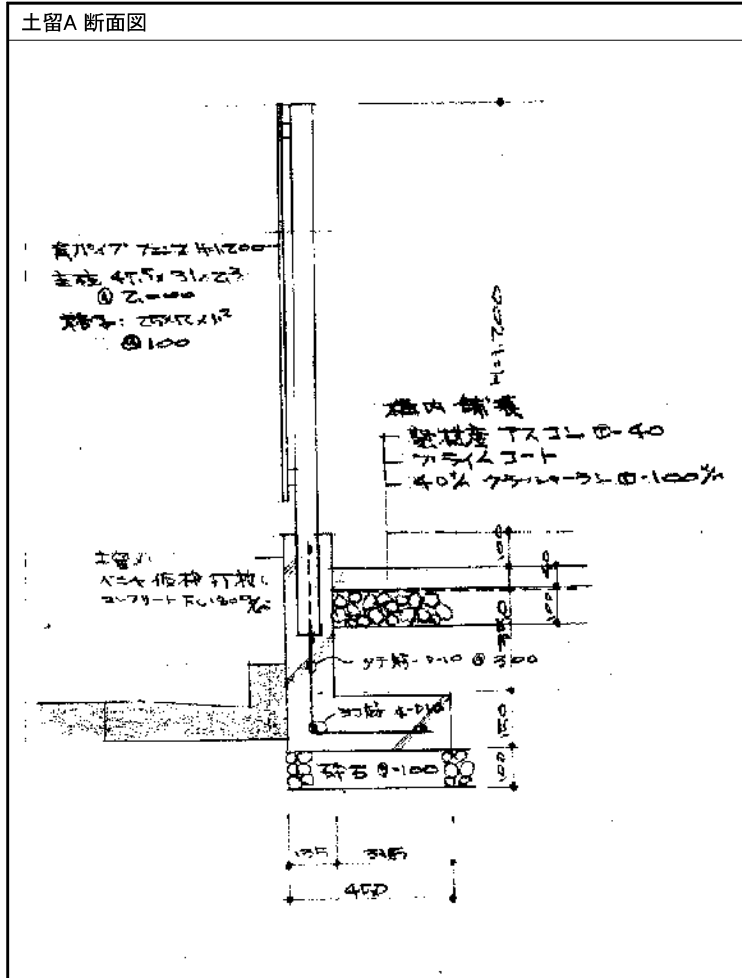
密粒度アスコン舗装		コンクリート舗装		コンクリート土間	
密粒度アスコンt=40 クラッシャーランt=100		コンクリートt=120 配筋タテヨコD10@200 クラッシャーランt=120		コンクリートt=120 配筋タテヨコD10@200 クラッシャーランt=120	
面積表		面積表		面積表	
	面積(m ²)		面積(m ²)		面積(m ²)
(A1)	382.36	(B1)	36.87	(C1)	8.11
(A2)	243.15	(B2)	41.49	(C2)	8.37
(A3)	494.70	合計	78.36	(C3)	7.75
(A4)	404.33			(C4)	8.37
(A5)	55.02			(C5)	8.11
合計	1579.56			(C6)	8.09
				(C7)	7.74
				(C8)	8.36
				(C9)	8.36
				(C10)	7.81
				(C11)	36.77
				(C12)	7.20
				(C13)	3.27
				(C14)	18.25
				(C15)	3.27
				(C16)	16.26
				合計	166.09



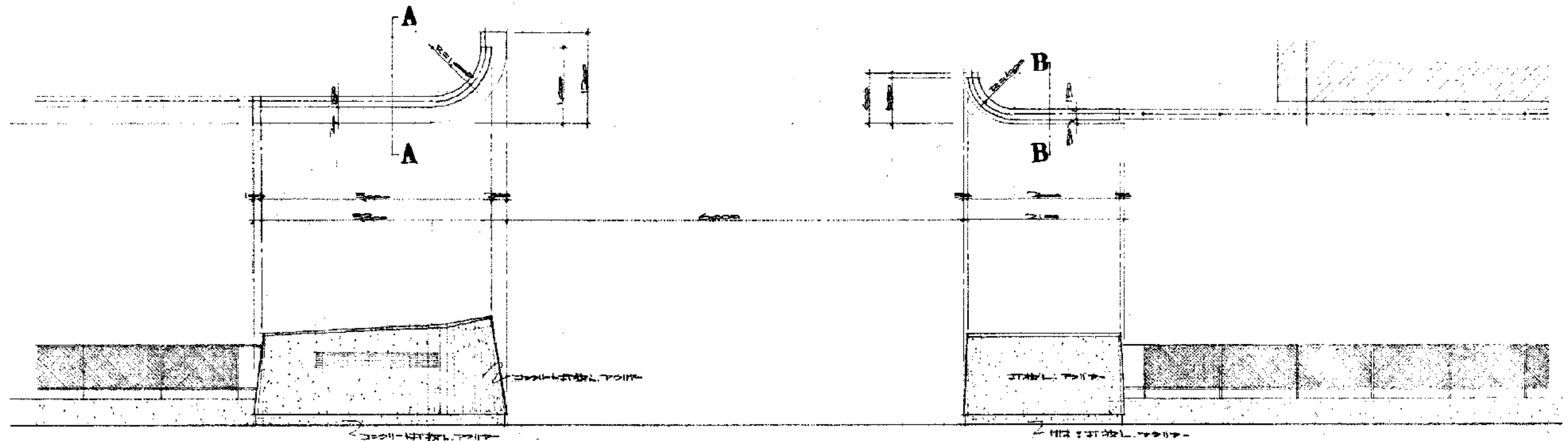
新潟市 建築部 公共建築第1課

工事名 旧北部総合コミュニティーセンター解体工事

図名 外構 外構図
 年月日 2019.11
 縮尺 A3:1/400
 図面番号 A-外01

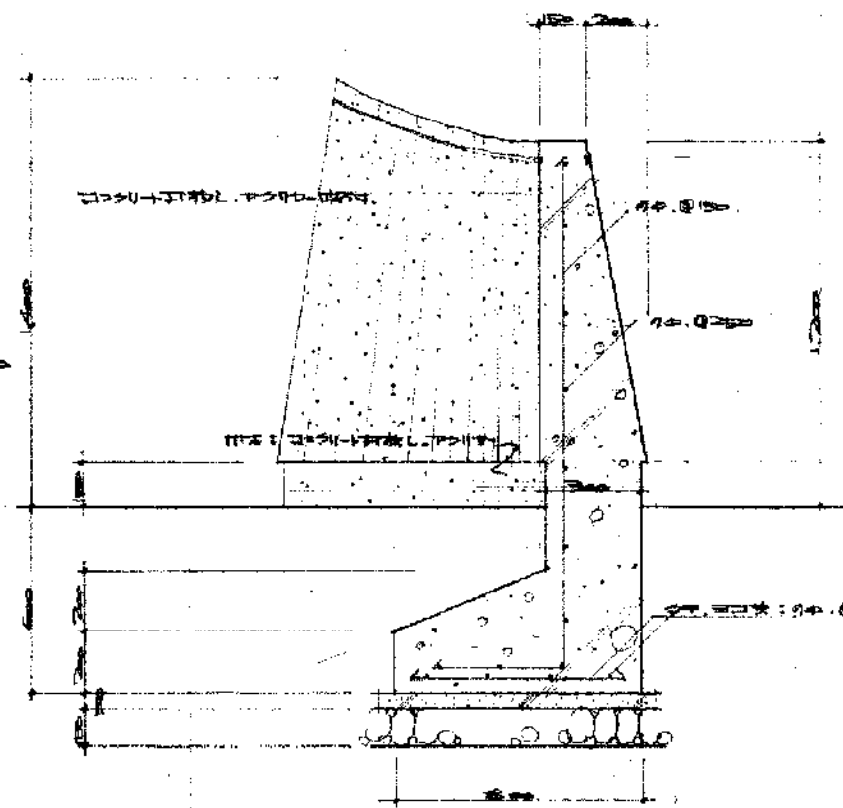


平面図 1/50

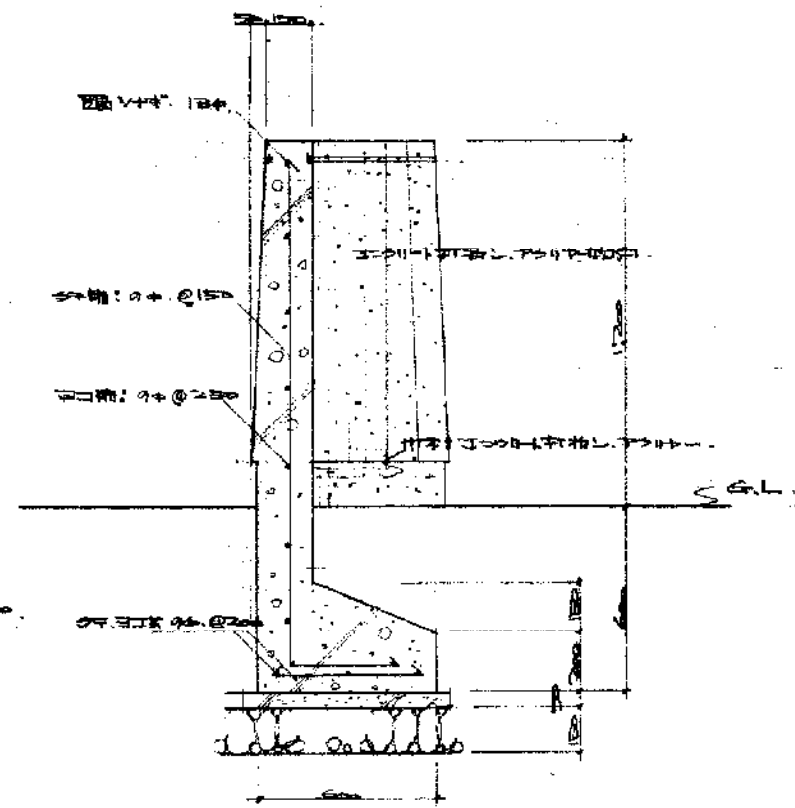


立面図 1/50

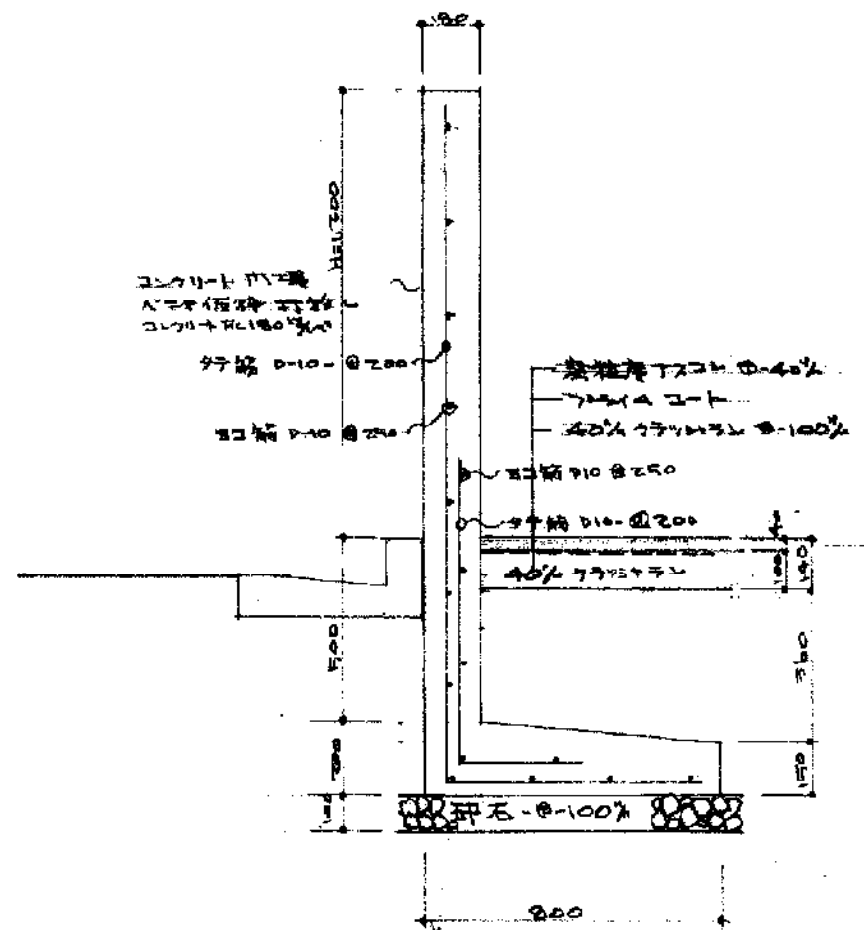
A-A断面図 1/20



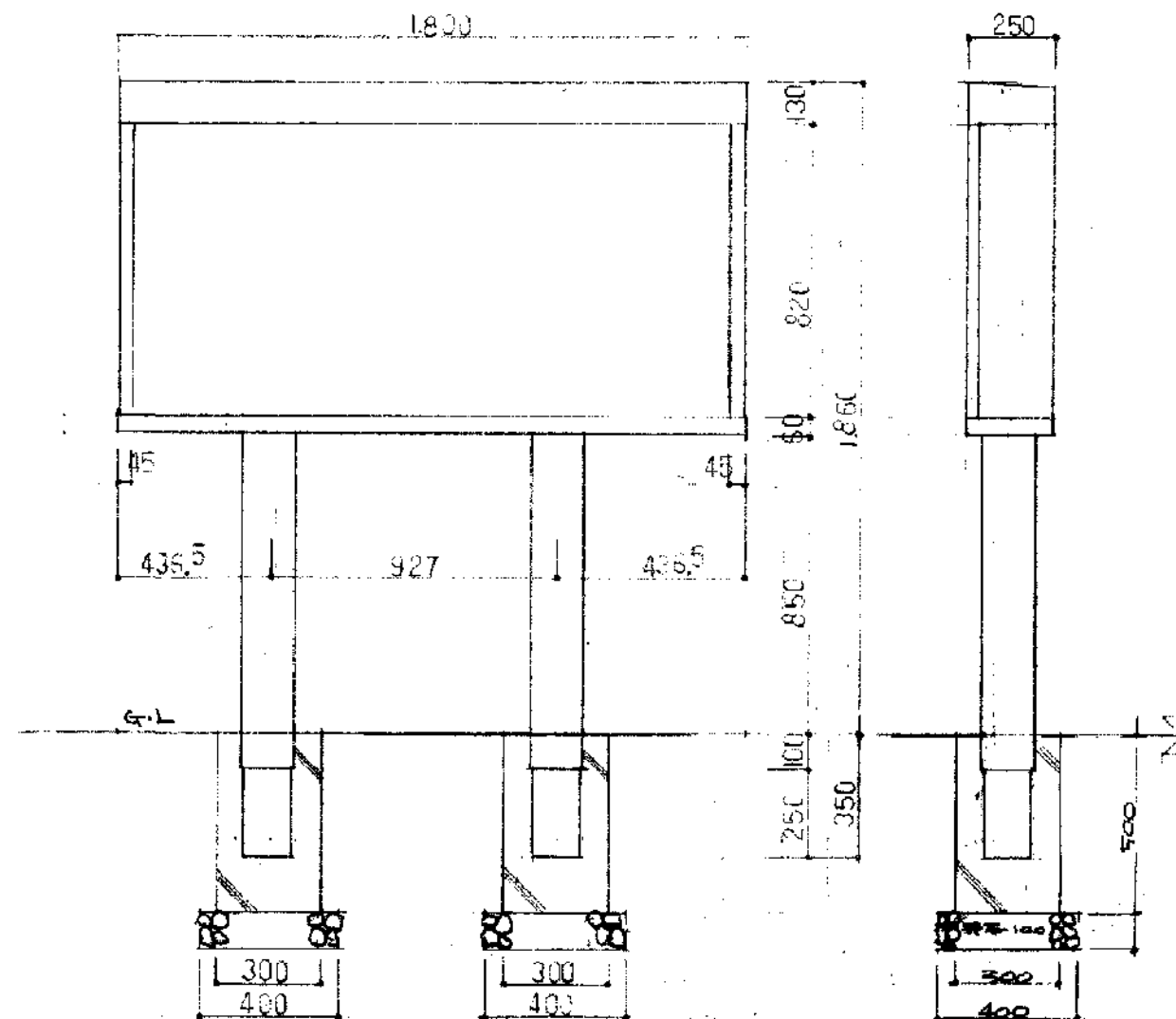
B-B断面図 1/20



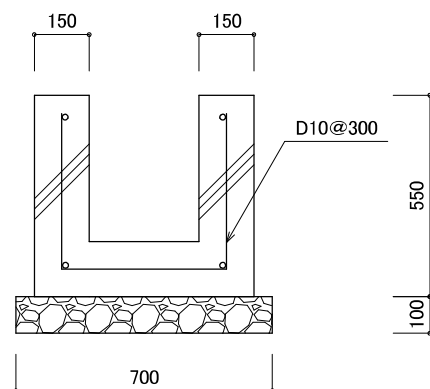
門B 断面図



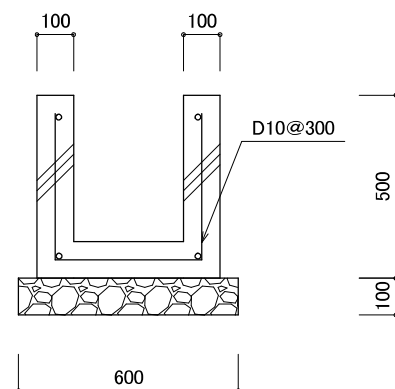
ポスターケース SUS製 詳細図

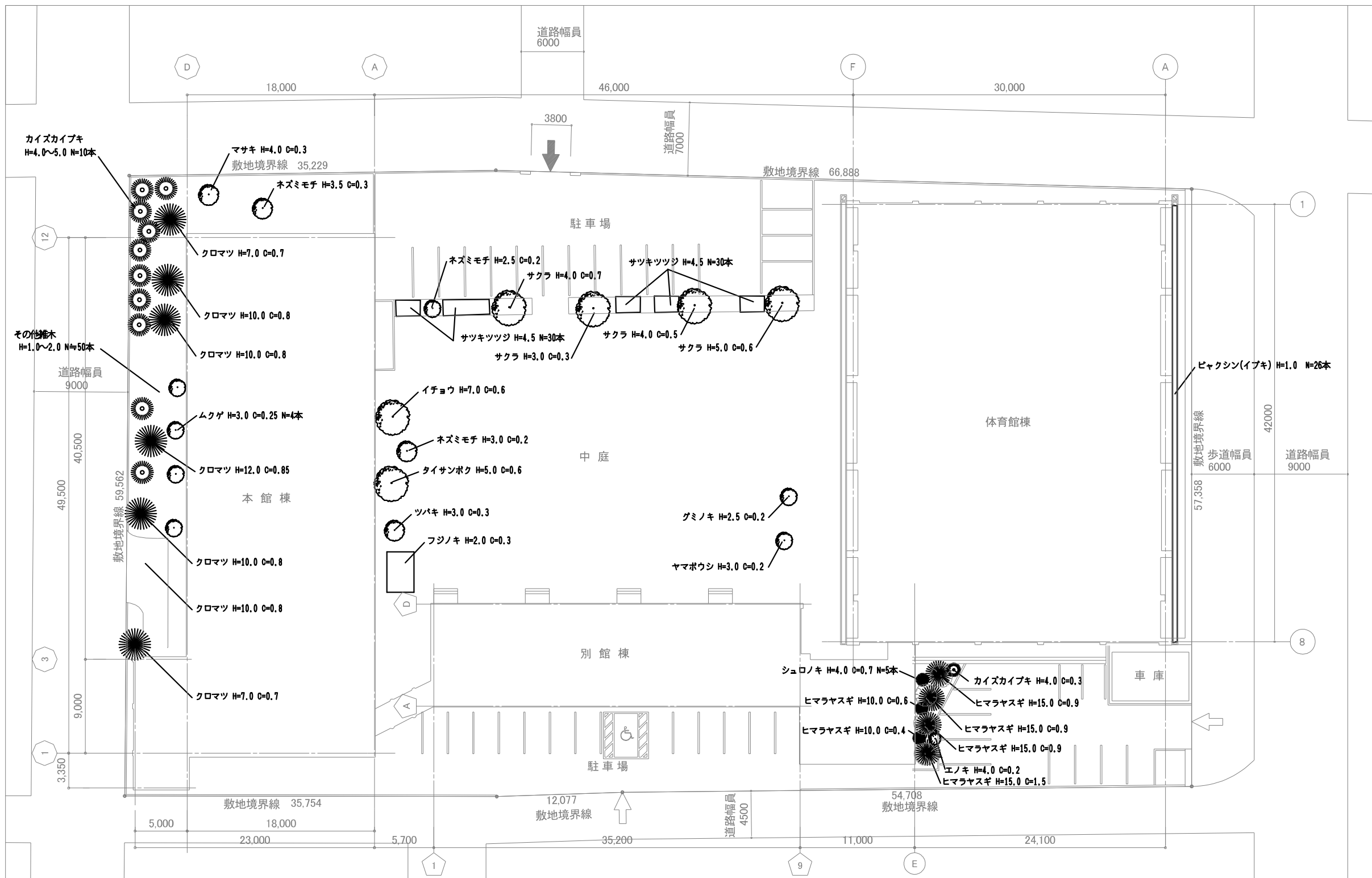
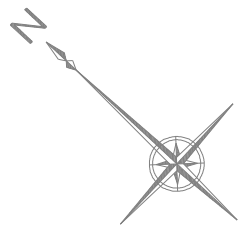


側溝A 断面図



側溝B 断面図





既存樹木集計表

規格・寸法	単位	数量
幹周: 50cm以上200cm未満	本	136
幹周: 20cm以上30cm未満	本	9
幹周: 30cm以上50cm未満	本	6
幹周: 60cm以上90cm未満	本	26
幹周: 90cm以上120cm未満	本	3
幹周: 150cm以上180cm未満	本	1